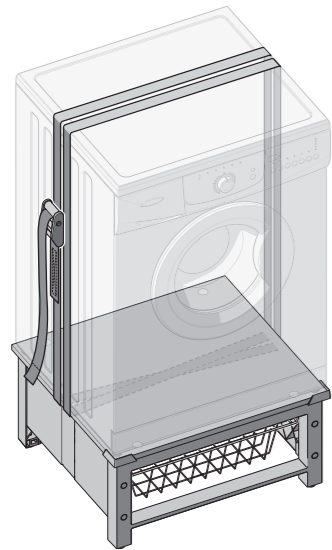




BASE SPACE BASKET



IT ISTRUZIONI DI MONTAGGIO
FR INSTRUCTIONS DE MONTAGE
EN MOUNTING INSTRUCTIONS
ES GUÍA DE MONTAJE
DE MONTAGEANLEITUNG
PL INSTRUKCJA MONTAŻU



Qualità certificata
Certified quality



Meliconi S.p.A. - V. Minghetti, 10
40057 Cadriano di Granarolo E. (BO) Italy
www.meliconi.com e-mail: info@meliconi.com

IT Attrezzatura per montaggio
FR Outils d'assemblage
EN Assembly equipment
ES Herramientas de montaje

1:1 0 mm 10 20 30 40 50 60 70 80 90

6 (x2) Ø3,9 x 13 L7950322
4 (x4) Ø6 L3602021
2 (x8) Ø8 L3602011
10 (x4) Ø20 L4500036
1 (x8) Ø8 x 20 L7950338
7 (x8) Ø16 L6322025
11 (x2) Ø12 L6322024
5 (x4) Ø6 x 40 L7950337
L2900000
L2900001
3 (x4) Ø8 L3602047
8 D4 x 71
9 D5 x 80

IT Dati tecnici **FR** Caractéristiques techniques **EN** Technical data **ES** Datos técnicos

8 4 mm
5 (x4) L6613011
10 (x4) L6322030 (x2)
L6322113
6 (x2) L6322107
11 (x2) L6322108 (x2)
4 (x4)
2 (x8)
3 (x4) L6321050 (x4)
7 (x8)
1 (x8)
5 mm
L4515101
L7560307

MAX
250 kg
550 lbs

Base Space Basket
9,7 kg
21.3 lbs

62 cm 24.4"
55,5 cm 21.8"
31 cm 12.2"

IT Dado autobloccante, specifico per evitare svitamenti accidentali. Avvitare in maniera decisa, con gli appositi attrezzi, anche dopo aver avvertito la prima resistenza.
FR Écrou autobloquant, conçu pour éviter tout desserrage accidentel. Serrez fermement, avec les outils appropriés, même après avoir perçu la première résistance.
EN Self-locking nut, designed to prevent accidental loosening. Tighten firmly, with the correct tools, even after feeling the first resistance.
ES Tuerca autobloqueante para evitar que se afloje. Enroscar a fondo con las herramientas específicas, incluso después de haber notado la resistencia inicial.

IT Compatibilità
FR Compatibilité
EN Compatibility
ES Compatibilidad
DE Kompatibilität
PL Dopusowanie

MAX 55 cm (21.7")
MAX 60 cm (23.6")

1

3 (x2)

2

2 (x4)
3 (x4)

OK!

3

a 5 mm 1 (x4)

b 5 mm 1 (x4)

c 5 mm 1 (x4)

***** (x8)

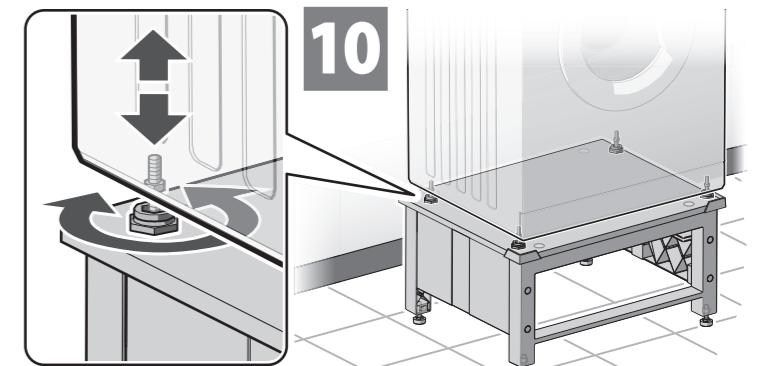
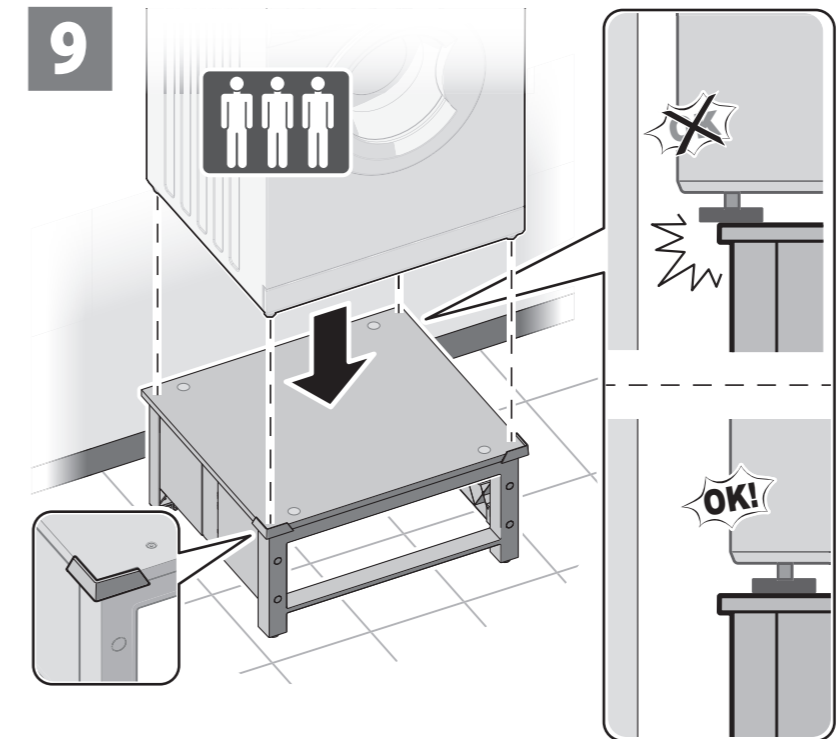
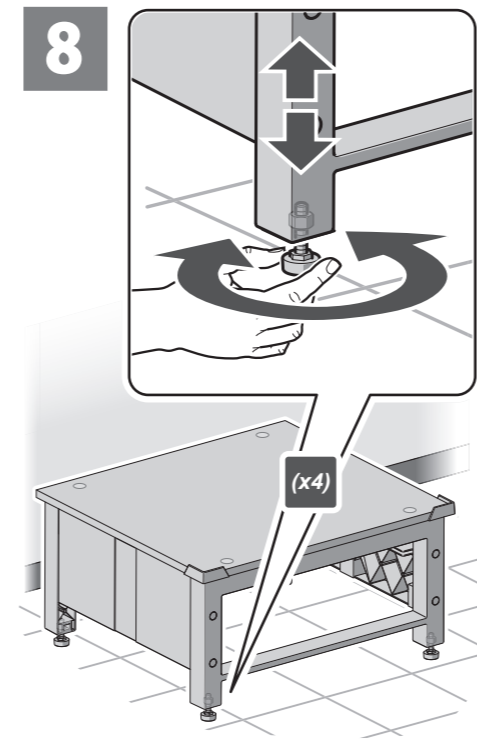
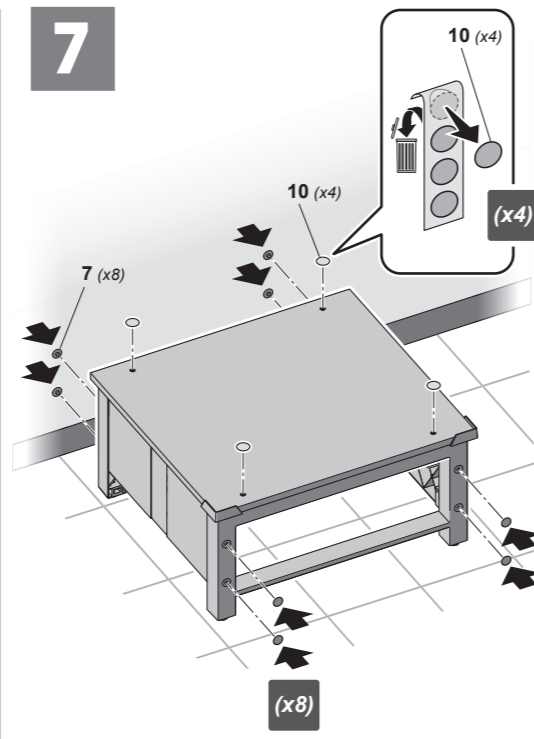
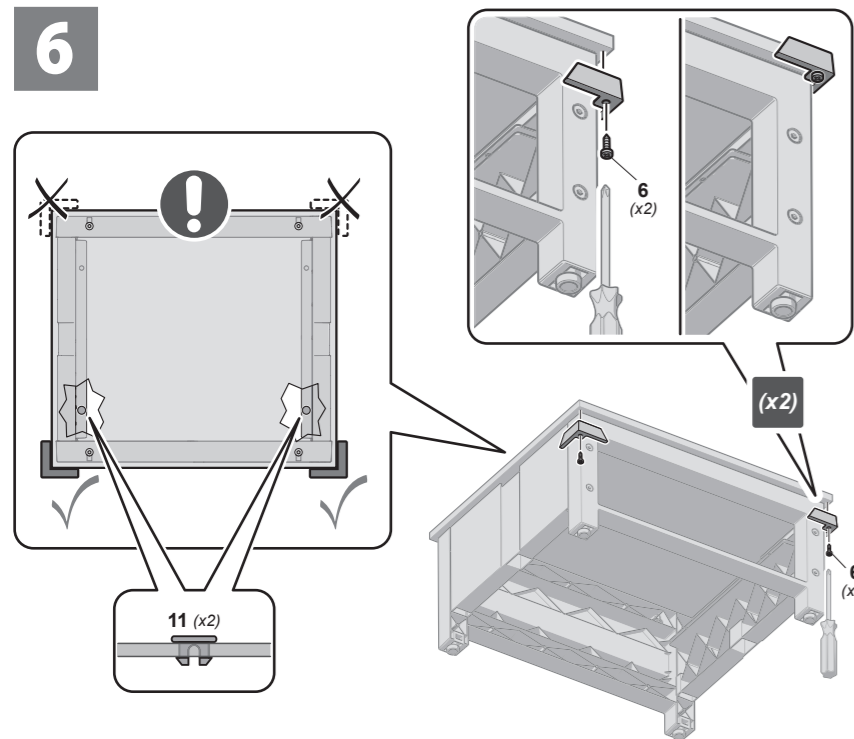
4

11 (x2)

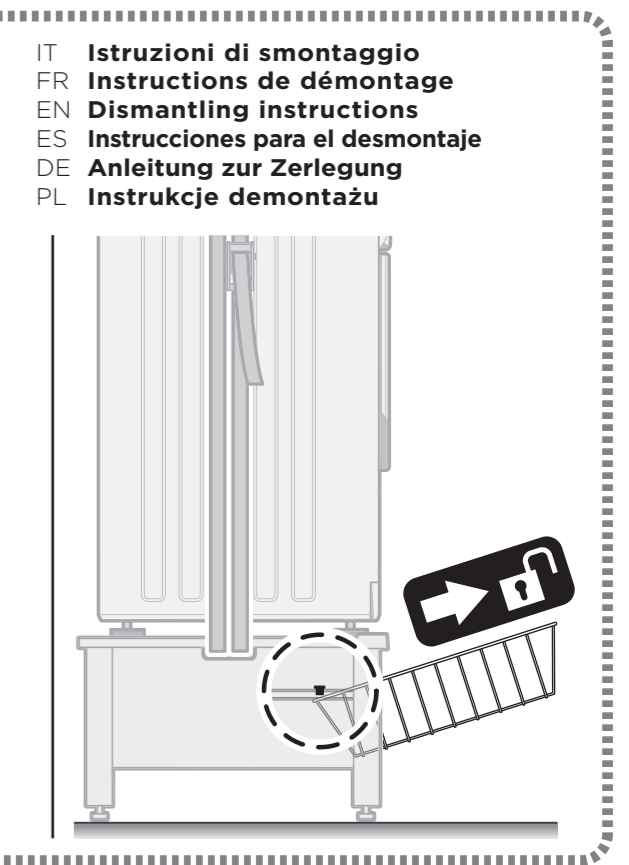
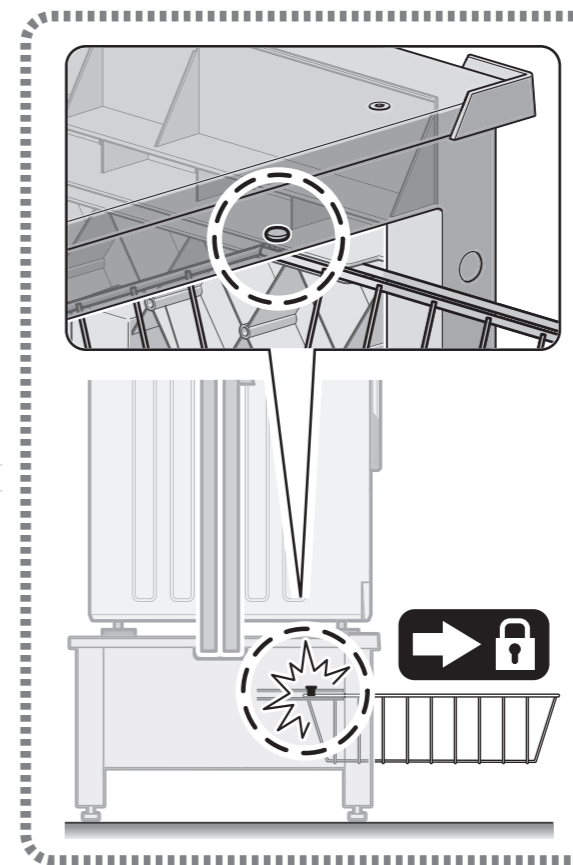
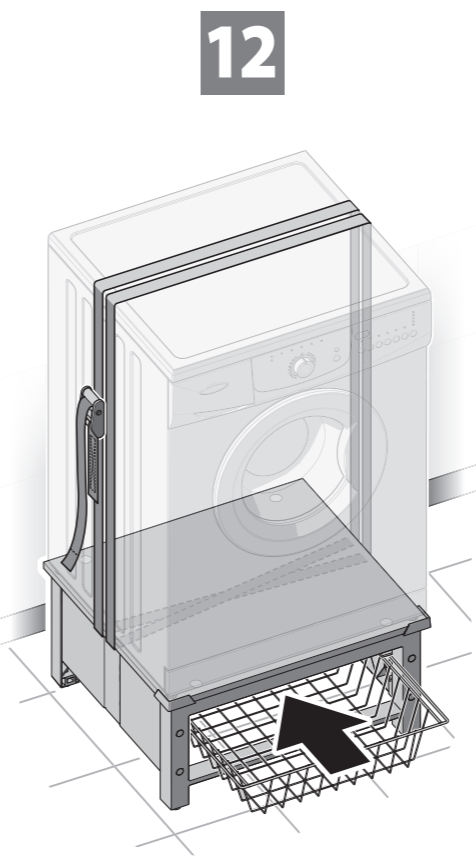
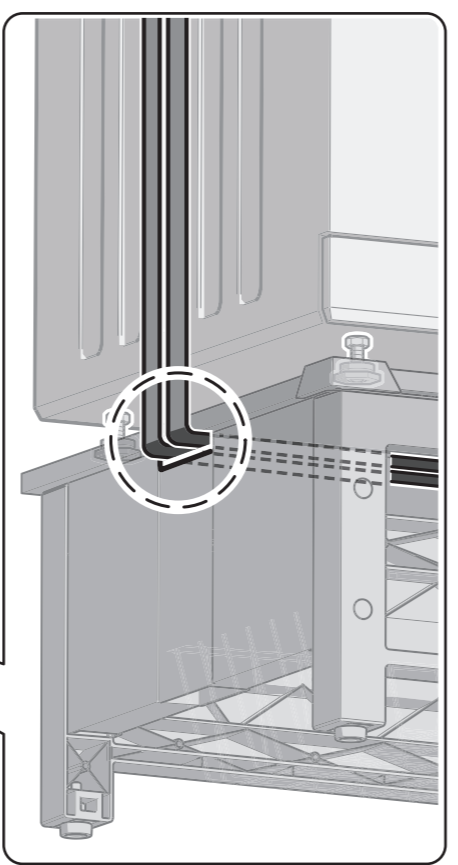
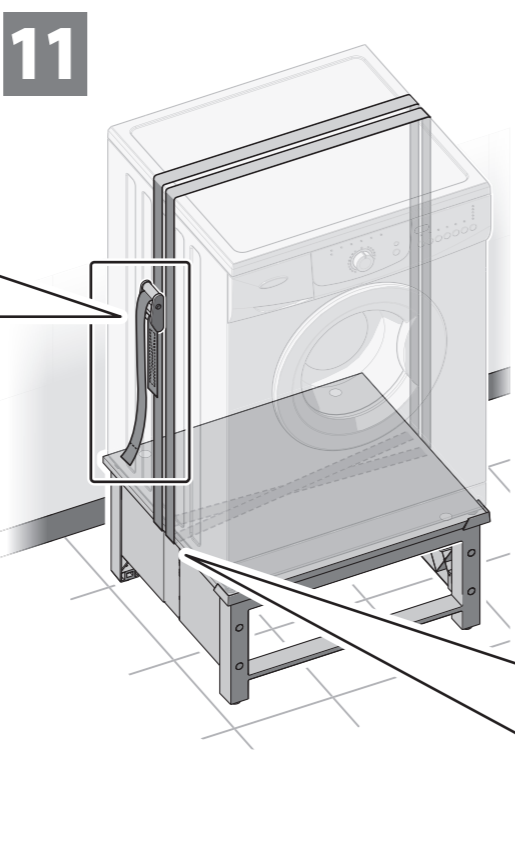
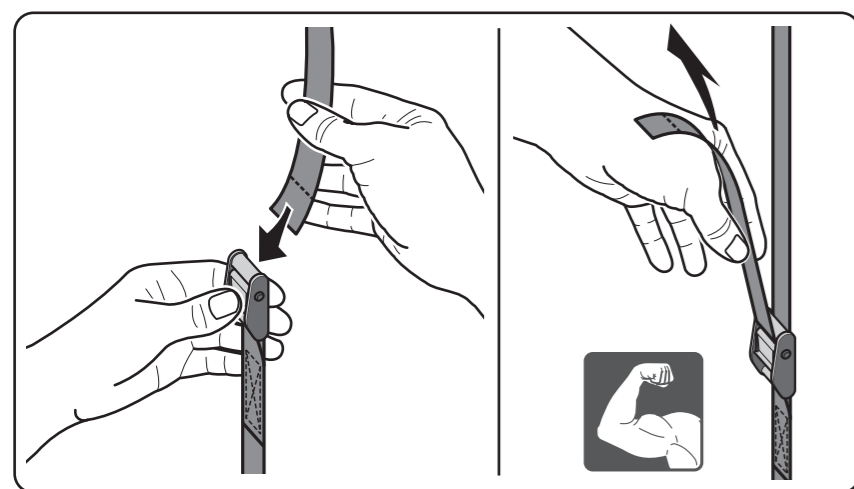
5

4 mm (x4)
8 (x4)

OK!



IT Aggiustate l'altezza dei piedi dell'elettrodomestico in modo da garantire una stabilità ottimale ed evitarne le vibrazioni.
 FR Réglez la hauteur des pieds de l'électroménager pour assurer une stabilité optimale et éviter les vibrations.
 EN Adjust the height of the feet of the appliance to guarantee optimal stability and prevent it from vibrating.
 ES Ajustar la altura de los pies del electrodoméstico de tal manera que se garantice una estabilidad óptima y se eviten las vibraciones.
 DE Regulieren Sie die Höhe der Füße des Geräts, um eine maximale Stabilität zu garantieren und Vibrationen zu vermeiden.
 PL Wyreguluj wysokość stopek urządzenia, aby zapewnić optymalną stabilność i zapobiec drganiom.



IT Una volta posizionato l'elettrodomestico, tendete bene la cinghia per stabilizzare la colonna. Verificate periodicamente la tensione della cinghia e la stabilità dell'assemblaggio.
 FR Une fois l'appareil en place, serrez bien la sangle pour stabiliser la colonne. Vérifiez régulièrement la tension de la sangle et la stabilité de l'assemblage.
 EN Once the appliance has been positioned, pull the belt taut to stabilise the column. Periodically check that the belt remains taut and assembly remains stable.
 ES Una vez que el electrodoméstico esté posicionado, tense bien la correa para estabilizar la columna. Compruebe periódicamente el tensado de la correa y la estabilidad del montaje.
 DE Sobald das Gerät an seinem Platz ist, ziehen Sie den Sicherungsgurt gut an, um die Gerätegruppe zu stabilisieren. Überprüfen Sie regelmäßig die Spannung des Gurtes und die Stabilität der Baugruppe.
 PL Po ustawieniu urządzenia zaciągnąć pasek, aby ustabilizować kolumnę. Od czasu do czasu należy sprawdzać, czy pasek jest naprężony, a urządzenie stabilne.

IT **Istruzioni di smontaggio**
 FR **Instructions de démontage**
 EN **Dismantling instructions**
 ES **Instrucciones para el desmontaje**
 DE **Anleitung zur Zerlegung**
 PL **Instrukcje demontażu**