

GS DR400 PLUS

VESA 200/300/400

SUPPORT TV INCLINABLE ET DOUBLE ROTATION +/-90°



CARACTÉRISTIQUES

- Pour TV de 40 à 82" (102 à 208 cm)
- Compatible VESA 200/300/400
- Compatible avec TV OLED
- Poids maximum supporté : 40 KG
- Orientation : +/- 90°
- Inclinaison : -10°/+20°
- Système de gestion des câbles
- Visserie et niveau à bulle inclus
- Livré prémonté, pour une installation encore plus simple et rapide
- Garantie : 10 ans



Support ultra-mince : distance entre le mur et la TV comprise entre 6 cm et 53,3 cm



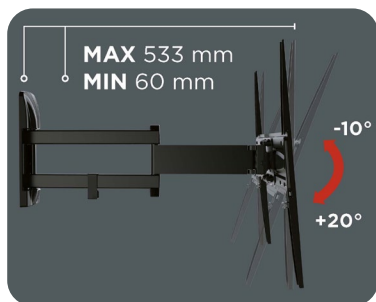
Ajustement facile et précis : le pivot autostable par friction offre une grande liberté de mouvement permettant d'ajuster manuellement et avec précision la position de la TV pour un confort visuel optimal.



Protection TV en mousse : la mousse de haute qualité (EVA) offre une protection optimale pour le TV. Elle amortit la pression lors du montage, évite le contact avec le châssis du TV et absorbe les vibrations sonores.



Réglage manuel de l'horizontalité du TV : il simplifie le montage et permet de réaliser des ajustements après installation.



WARRANTY
10
YEARS

MADE IN ITALY

CODE ARTICLE

480922

CODE EAN

8006023297184

COLISAGE

2