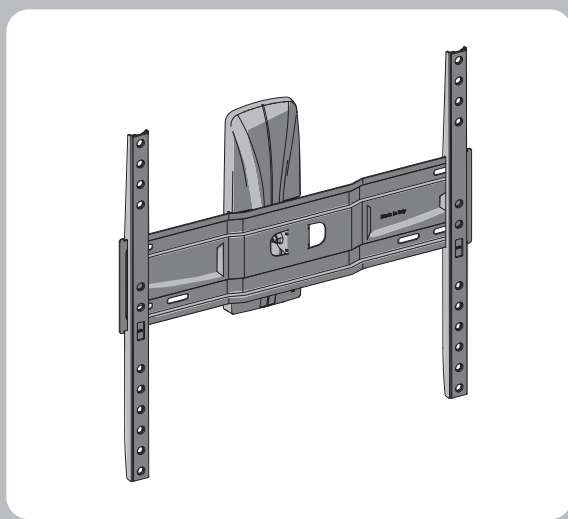




# 400 TILT'N'TURN



- IT ISTRUZIONI DI MONTAGGIO
- FR INSTRUCTIONS DE MONTAGE
- EN MOUNTING INSTRUCTIONS
- DE MONTAGEANLEITUNG
- NL MONTAGEVOORSCHRIFT
- ES GUÍA DE MONTAJE
- PT INSTRUÇÕES DE MONTAGEM
- EL ΟΔΗΓΙΕΣ ΣΥΝΑΡΜΟΛΟΓΗΣΗΣ
- RU ИНСТРУКЦИИ ПО УСТАНОВКЕ
- PL INSTRUKCJA MONTAŻU
- CZ NÁVOD K MONTÁŽI
- RO INSTRUCȚIUNI DE MONTARE
- HU SZERELÉSI ÚTMUTATÓ
- SE MONTERINGSANVISNINGAR
- NO MONTERINGSINSTRUKSJONER
- FI ASENNUSOHJEET



Meliconi S.p.A. - V. Minghetti, 10  
40057 Cadrano di Granarolo E. (BO) Italy  
www.meliconi.com e-mail: info@meliconi.com

**IT** Attrezzatura per montaggio **FR** Outils d'assemblage **EN** Assembly equipment **ES** Herramientas de montaje

**IT** Dati tecnici **FR** Caractéristiques techniques **EN** Technical data **ES** Datos técnicos

32" - 77"  
81 - 196 cm

TV  
MAX  
45 kg  
99 lbs

400  
TILT'N'TURN  
1,7 kg  
3.74 lbs

Max 400  
X  
Max 400  
mm

VESA

Ø6

Ø8

TV

Ø6

Ø8

TV (x4)  
OPTIONAL

**\*** **IT** Dado autobloccante, specifico per evitare svitamenti accidentali. Avvitare in maniera decisa, con gli appositi attrezzi, anche dopo aver avvertito la prima resistenza.  
**FR** Écrou autobloquant, conçu pour éviter tout desserrage accidentel. Serrez fermement, avec les outils appropriés, même après avoir perçu la première résistance.  
**EN** Self-locking nut, designed to prevent accidental loosening. Tighten firmly, with the correct tools, even after feeling the first resistance.  
**ES** Tuerca autobloqueante para evitar que se afloje. Enroscar a fondo con las herramientas específicas, incluso después de haber notado la resistencia inicial.

**1:1**

**T2 (x4)**

Ø8  
L4468138

**T1 (x4)**

Ø5 x 50  
L4468138

**TV (x4)**

Ø8 x 15  
L4459513

Ø6 x 15  
L4459513

**TV (x4)**

Ø8 x 30  
L7950203

Ø8 x 20  
L7950137

Ø6 x 30  
L7950139

Ø6 x 16  
L7950244

**5 (x2)**

Ø18 x 6,2 x 3  
L7001014

**2**

Ø8  
L3602024

**3 (x2)**

Ø6 x 40  
L7950286

**4 (x2)**

Ø6  
L3602019

**1**

Ø8 x 65  
L7950278

**1**

**2**

TV (x4)  
TV (x4) OPTIONAL

Ø6 Ø8  
Ø6 Ø8

**3**

a b c

X =

Y =

X+Y-5cm (2")

**4**

X+Y-5cm (2")

**5**

60 mm (2.4")  
Ø 8 mm  
max 12 mm (0.5")

**6**

T2 (x4)  
T1 (x4)

