

UK/R.O.I.

UNIVERSAL DOOR/WINDOW AIR SEAL KIT FOR PORTABLE AIR CONDITIONERS INSTRUCTIONS FOR USE

1 INSTALLATION OF THE TRIANGULAR FABRIC PIECES C

The triangular fabric pieces prevent the air flow on the upper and lower window and on the upper door opening to pass through. Place the upper triangle first starting by applying the largest side (on door or window). Do the same with the lower triangle (on window only). Begin by affixing the adhesive Velcro round pads on to the frame of the window/ door making sure they do match to the Velcro pieces on the fabric. Then proceed in the same way for the lower triangle curtain.

2 INSTALLATION OF THE RECTANGULAR FABRIC PIECE A / B

After the triangular piece(s) has been installed, attach the Velcro strips of the rectangular fabric on top of the triangle base. Afterwards, stick the round pads across the length of the door/ window frame. Make sure that the adhesive round Velcro pads match the same height of the Velcro strips on the rectangular fabric. Attach them together to prevent the entry of air from outside.

Use only the rectangular fabric piece A if you are installing it on a window (up to 140 cm) or add it to the other rectangular piece B if you are installing it to a door (up to 220 cm using the Velcro strip). The round opening for the air conditioner exhaust tube must always be placed downwards.

3 ADJUSTING THE LENGTH OF THE RECTANGULAR FABRIC WITH THE CORD-STOPS

If the rectangular fabric is too long, tighten the cord of the curtain and use the cord stopper when the correct length is reached. Attach at best the rectangular fabric panel to the matching adhesive round Velcro pads glued on to the door/window frame.

4 ADJUSTING THE AIR CONDITIONER EXHAUST HOSE

Place the air conditioner hose in the round opening provided in the rectangular panel. Adjust the fabric around the hose by tightening the cord-stops so that the least possible air can pass around the pipe. This will maintain the hose in place while blocking the window half-open.

F/B/CH

KIT D'ÉVACUATION UNIVERSEL PORTE ET FENÊTRE POUR CLIMATISEUR MOBILE NOTICE D'INSTALLATION

1 INSTALLATION DES 2 PIÈCES TRIANGULAIRES C

Les 2 pièces triangulaires C se placent dans l'entrebâillement de la fenêtre ou de la porte et empêchent les échanges d'air entre l'intérieur et l'extérieur, assurant ainsi une meilleure étanchéité de l'installation. Commencer l'installation en collant des pastilles velcro adhésives sur le cadre de la fenêtre, de la porte ou de la baie vitrée. Placer le triangle supérieur en premier sur les pastilles velcro en commençant par le côté le plus large. Procéder de la même façon avec le triangle inférieur si le kit est installé sur une fenêtre.

2 INSTALLATION DES 2 PIÈCES RECTANGULAIRES A ET B

Une fois que les pièces triangulaires sont installées, attacher le haut de la pièce rectangulaire A à la pièce C à l'aide du velcro. Coller ensuite des pastilles velcro sur toute la longueur de la porte ou baie vitrée. Bien veiller à placer les pastilles velcro à la même hauteur que les bandes velcro sur la pièce rectangulaire A et à tendre le tissu afin d'éviter les plis.

Utiliser seulement la pièce rectangulaire A si l'installation du kit est prévue pour une fenêtre (jusqu'à 140 cm). Si l'installation du kit est prévue pour une porte ou baie vitrée (jusqu'à 220 cm), ajouter la pièce rectangulaire B en la plaçant au-dessus de la pièce A.

3 RÉGLAGE DE LA HAUTEUR DE LA PIÈCE RECTANGULAIRE À L'AIDE DES SERRE-CORDONS
Si la pièce rectangulaire est trop longue, régler sa hauteur à l'aide des serre-cordons et resserrer dès que la bonne hauteur est atteinte.

4 RÉGLAGE DE L'OUVERTURE AUTOUR DU TUYAU D'ÉVACUATION DU CLIMATISEUR
Faire passer le tuyau de climatisation dans l'ouverture ronde prévue à cet effet. Lorsque le tuyau de climatisation est en place, ajuster l'ouverture à l'aide des serre-cordons. Ceci permet de bloquer l'entrebâillement de la fenêtre ou de la porte, tout en maintenant le tuyau.

NL/B

UNIVERSELE LUCHTAFDICHTINGSSET VOOR DEUREN/RAMEN VOOR DRAAGBARE AIRCONDITIONERS - GEBRUIKSAANWIJZING

1 INSTALLATIE VAN DE DRIEHOEKIGE STUKKEN C

De driehoekige stukken zorgen ervoor dat de luchtstroom aan de boven- en onderkant van het raam en de bovenkant van de deur wordt tegengehouden. Plaats de bovenste driehoek het eerst door de breedste kant aan te brengen (op de deur of het raam). Doe hetzelfde met de onderste driehoek (alleen op het raam). Begin met de zelfklevende klittenbandronddjes aan te brengen op het raamkozijn of de deurlijst. Zorg ervoor dat ze op gelijke hoogte komen met de klittenbandstroken op de lap. Ga op dezelfde manier te werk bij de onderste driehoek.

2 INSTALLATIE VAN HET RECHTHOEKIGE STUK A / B

Nadat de driehoekige stukken geïnstalleerd zijn, bevestig u de klittenbandstroken van de rechthoekige lap aan de driehoekige lap. Plak vervolgens klittenbandronddjes over de gehele lengte van de deurlijst / het raamkozijn. Zorg ervoor dat de zelfklevende klittenbandronddjes op dezelfde hoogte komen als de klittenbandstroken op de rechthoekige lap. Druk ze tegen elkaar om te voorkomen dat er lucht van buiten binnenkomt.

Gebruik alleen het rechthoekige stuk A als u dit op een raam installeert (tot max. 140 cm) of bevestig het aan het andere rechthoekige stuk B als u de lap op een deur installeert (tot max. 220 cm, met behulp van de klittenbandstrook). De ronde opening van de afvoerpip van de airconditioner moet altijd aan de onderkant worden geplaatst.

3 DE LENGTE VAN HET RECHTHOEKIGE STUK AANPASSEN MET DE KOORDSTOPPERS
Als het rechthoekige stuk te lang is, trek het koord van het gordijn dan aan en gebruik de koordstopper als de juiste lengte bereikt is. Bevestig het rechthoekige paneel zo goed mogelijk aan de bijbehorende klittenbandronddjes die tegen de deurlijst / het raamkozijn zijn geplakt.

4 DE AFVOERPIJP VAN DE AIRCONDITIONER AANPASSEN

Plaats de afvoerpip van de airconditioner in de ronde opening in het rechthoekige paneel. Pas de strod rond de pijp aan door de koordstoppers aan te trekken, zodat er zo min mogelijk lucht langs de pijp kan passeren. Hierdoor blijft de pijp op zijn plaats terwijl het raam in halfopen stand wordt geblokkeerd.

D/A/B/CH

DICHTUNGSSATZ FÜR MOBILE KLIMAANLAGEN- FÜR FENSTER ODER TÜREN BEDIENUNGSANLEITUNG

1 INSTALLATION DER DREIECKIGEN STOFFTEILE C

Die dreieckigen Stoffteile unterbinden den Luftstrom am oberen und unteren Fenster sowie an der oberen Türöffnung. Setzen Sie zunächst das obere Dreieck an und beginnen Sie mit der größten Seite (an der Tür oder am Fenster). Setzen Sie danach das untere Dreieck in dieser Weise an (nur am Fenster). Beginnen Sie nun damit, die runden Klettstoffteile auf den Rahmen des Fensters / der Tür anzusetzen; achten Sie dabei darauf, dass die runden Klettstoffteile genau auf den Klettstoffteilen auf dem Stoff sitzen. Verfahren Sie dann entsprechend mit dem unteren Dreieck.

2 INSTALLATION DER RECHTECKIGEN STOFFTEILE A / B

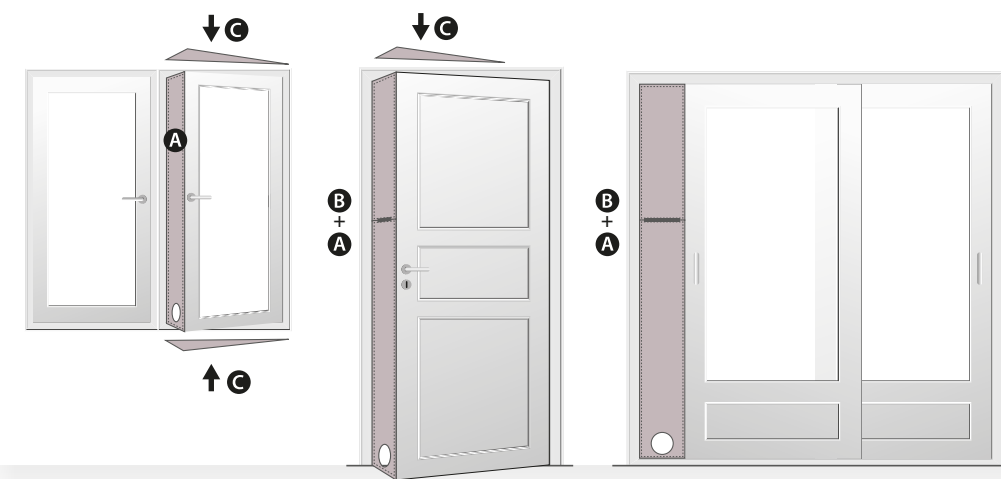
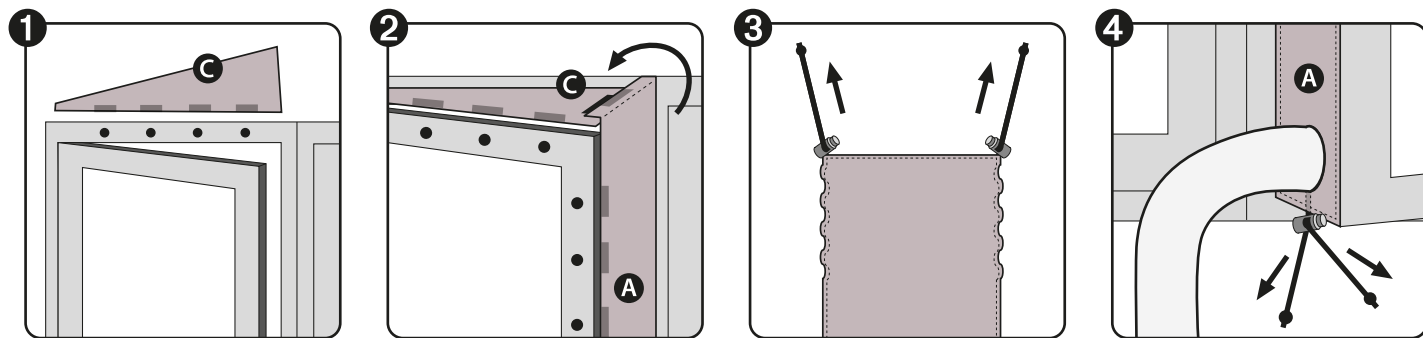
Wenn Sie die dreieckigen Teile angebracht haben, bringen Sie die Klettstoffstreifen am rechteckigen Stoff oben an der Dreiecksbasis an. Kleben Sie danach die runden Teile über die gesamte Länge der Tür / des Fensterrahmens auf. Bitte achten Sie dabei darauf, dass die runden Klettstoffteile auf dem rechteckigen Stoff genau auf der Höhe der Klettstoffstreifen sind. Bringen Sie diese gemeinsam an, um zu verhindern, dass von außen Luft hinein gelangt.

Verwenden Sie nur das rechteckige Teil A, wenn Sie dieses an einem Fenster anbringen (bis zu 140 cm), oder fügen Sie es zu dem anderen rechteckigen Teil B hinzu, wenn Sie es an einer Tür anbringen (bis zu 220 cm, Klettstoffstreifen benutzen). Die runde Öffnung für die Auslassleitung der Klimaanlage muss stets nach unten zeigen.

3 EINSTELLUNG DER LÄNGE DER RECHTECKIGEN STOFFTEILE MIT DEN SCHNURSTOPPERN
Wenn der rechteckige Stoff zu lang ist, ziehen Sie die Schnur des Vorhangs fest und benutzen Sie den Schnurstopper, wenn die richtige Länge erreicht ist. Bringen Sie das rechteckige Stoffteil so gut wie möglich an den entsprechenden runden Klettstoffteilen an, die an der Tür/Fensterrahmen angebracht sind.

4 EINSTELLUNG DES AUSLASSSCHLAUCHS DER KLIMAANLAGE

Setzen Sie den Schlauch der Klimaanlage in die runde Öffnung am rechteckigen Teil ein. Ziehen Sie jetzt die Schnurstopper so fest, dass der Stoff sehr fest um den Schlauch herum anliegt und so wenig Luft wie möglich um das Rohr herum zirkulieren kann. Auf diese Weise wird der Schlauch in dieser Position gehalten, während das Fenster in halb geöffneten Stellung fixiert ist.



I/CH

KIT DI TENUTA ARIA PER PORTA/FINESTRA PER CONDIZIONATORI PORTATILI ISTRUZIONI PER L'USO

1 INSTALLAZIONE DEGLI ELEMENTI TRIANGOLARI DI TESSUTO C

Gli inserti di tessuto triangolare impediscono l'ingresso dell'aria dalle aperture superiori e inferiori della finestra e dall'apertura superiore della porta. Installare per primo il triangolo superiore, iniziando dal lato più grande (per porta e finestra). Ripetere l'operazione con il triangolo inferiore (solo per la finestra). Iniziare con l'applicazione dei dischetti di Velcro adesivo sul telaio della finestra/porta, assicurandosi che siano in corrispondenza con il Velcro sul tessuto. Procedere nello stesso modo con il triangolo di tessuto per l'apertura inferiore.

2 INSTALLAZIONE DEGLI ELEMENTI RETTANGOLARI DI TESSUTO A / B

Dopo aver installato l'elemento o gli elementi triangolari, fissare le strisce di Velcro degli elementi rettangolari alla base del triangolo. Applicare quindi i dischetti di Velcro su tutto il perimetro del telaio della porta/finestra. I dischetti di Velcro adesivo devono essere in corrispondenza delle strisce di Velcro del rettangolo di tessuto. Unire i dischi alle strisce, per impedire l'ingresso dell'aria dall'esterno.

Per l'installazione sulla finestra utilizzare soltanto il rettangolo di tessuto A (fino a 140 cm) oppure aggiungerlo al rettangolo di tessuto B per l'installazione sulla porta (fino a 220 cm con le strisce di Velcro). L'apertura circolare per il tubo di scarico dell'aria del condizionatore deve essere sempre posta in basso.

3 REGOLAZIONE DELLA LUNGHEZZA DEL RETTANGOLO DI TESSUTO CON IL FERMO DEL CORDINO

Se il rettangolo di tessuto è troppo lungo, regolare la lunghezza con il cordino, fermandolo con l'apposito fermo. Adattare al meglio il rettangolo di tessuto sui dischetti di Velcro adesivo fissati al telaio della porta/finestra.

4 ADATTAMENTO DEL FLESSIBILE DI SCARICO ARIA DEL CONDIZIONATORE

Introdurre il tubo flessibile del condizionatore nell'apertura circolare del pannello rettangolare di tessuto. Stringendo i fermi del cordino, adattare il tessuto al tubo in modo che attorno ad esso passi la minore quantità di aria possibile. Il tubo resterà saldamente in posizione, anche mantenendo la finestra aperta a metà.

GR

KIT ΔΕΡΟΣΤΕΓΑΝΩΣΗΣ ΠΟΡΤΩΝ/ΠΑΡΑΘΥΡΩΝ ΓΕΝΙΚΗΣ ΧΡΗΣΗΣ ΓΙΑ ΦΟΡΗΤΑ ΚΛΙΜΑΤΙΣΤΙΚΑ ΟΔΗΓΙΕΣ ΧΡΗΣΗΣ

1 ΕΓΚΑΤΑΣΤΑΣΗ ΤΩΝ ΤΡΙΓΩΝΩΝ ΦΩΣΜΑΤΙΝΩΝ ΤΕΜΑΧΙΩΝ C

Τα τρίγωνα υφασμάτινα τεμάχια εμποδίζουν τη διέλευση της ροής αέρα στο πάνω και κάτω μέρος του παραθύρου και στο πάνω άνοιγμα της πόρτας. Τοποθετήστε πρώτα το πάνω τρίγωνο ξεκινώντας από τη μεγαλύτερη πλευρά (στην πόρτα ή στο παράθυρο). Κάντε το ίδιο και με το κάτω τρίγωνο (μόνο στο παράθυρο). Σκεπνήστε τοποθετώντας τα στρογγυλά αυτοκόλλητα Velcro στο πλαίσιο του παραθύρου/ της πόρτας και βεβαιωθείτε ότι ταιριάζουν με τα αυτοκόλλητα Velcro στο ύφασμα. Στη συνέχεια, προχωρήστε με τον ίδιο τρόπο για την κάτω τρίγωνο κουρτίνα.

2 ΕΓΚΑΤΑΣΤΑΣΗ ΤΟΥ ΟΡΘΟΓΩΝΙΟΥ ΦΩΣΜΑΤΙΝΟΥ ΤΕΜΑΧΙΟΥ A / B

Μετά την εγκατάσταση του(των) τρίγωνου(ων) τεμαχίου(ων), τοποθετήστε τις λωρίδες τρίγωνου υφασμάτος πάνω από την τρίγωνη βάση. Στη συνέχεια, κολλήστε τα στρογγυλά αυτοκόλλητα κατά μήκος του πλαισίου της πόρτας/ του παραθύρου. Βεβαιωθείτε ότι τα στρογγυλά αυτοκόλλητα Velcro έχουν το ίδιο ύψος με τις λωρίδες Velcro στο ορθογώνιο ύφασμα. Τοποθετήστε τα μαζί για να απορραπί η είσοδος αέρα από το εξωτερικό.

Χρησιμοποιήστε μόνο το ορθογώνιο υφασμάτινο τεμάχιο A εάν πρόκειται να το τοποθετήσετε σε παράθυρο (έως 140 cm) ή προσθέστε το στο άλλο ορθογώνιο τεμάχιο B εάν πρόκειται να το τοποθετήσετε σε πόρτα (έως 220 cm χρησιμοποιώντας τη λωρίδα Velcro). Το στρογγυλό άνοιγμα για το σωλήνα εξαγωγής του κλιματιστικού πρέπει να τοποθετείται πάντα προς τα κάτω.

3 ΠΡΟΣΑΡΜΟΗ ΤΟΥ ΜΗΚΟΥΣ ΤΟΥ ΟΡΘΟΓΩΝΙΟΥ ΦΩΣΜΑΤΟΣ ΜΕ ΣΤΟΠ ΚΟΡΔΑΝΙΟΥ
Εάν το ορθογώνιο ύφασμα είναι πολύ μακρύ, σφίξτε το κορδόνι της κουρτίνας και χρησιμοποιήστε το stop κορδονίου όταν επιτευχθεί το σωστό μήκος. Τοποθετήστε στο κατάλληλο σημείο το ορθογώνιο υφασμάτινο πλαίσιο στο αντίστοιχο στρογγυλό αυτοκόλλητο Velcro που είναι κολλημένο στο πλαίσιο της πόρτας/ του παραθύρου.

4 ΠΡΟΣΑΡΜΟΗ ΤΟΥ ΕΥΚΑΜΠΤΟΥ ΣΩΛΗΝΑ ΕΞΑΓΩΓΗΣ ΚΛΙΜΑΤΙΣΤΙΚΟΥ

Τοποθετήστε τον ευκαμπτο σωλήνα του κλιματιστικού στο στρογγυλό άνοιγμα που υπάρχει στο ορθογώνιο πλαίσιο. Προσαρμόστε το ύφασμα γύρω από τον ευκαμπτο σωλήνα σφίγγοντας τα stop κορδονίου, ώστε να μπορεί να περάσει η μικρότερη δυνατή ποσότητα ροή αέρα γύρω από το σωλήνα. Με τον τρόπο αυτό, ο ευκαμπτος σωλήνας θα διατηρηθεί στη θέση του συγκρατώντας το παράθυρο μισάνοιχτο.

E

KIT DE SELLADO HERMÉTICO DE PUERTAS/VENTANAS PARA ACONDICIONADORES DE AIRE PORTÁTILES - INSTRUCCIONES DE USO

1 INSTALACIÓN DE LAS PIEZAS DE TEJIDO TRIANGULARES C

Las piezas de tejido triangulares impiden el flujo de aire en la parte superior e inferior de las ventanas y en la abertura superior de la puerta. Coloque primero la pieza más larga y después el triángulo superior (en la puerta o la ventana). A continuación coloque el triángulo inferior (solo en ventanas). Empezar por pegar las almohadillas redondas de velcro en el marco de la ventana/puerta asegurándose de que coincidan con el velcro de las piezas de tejido. A continuación, haga lo mismo con el triángulo inferior.

2 INSTALACIÓN DE LA PIEZA DE TEJIDO RECTANGULAR A / B

Una vez instaladas las piezas triangulares, pegue las tiras de velcro de la pieza rectangular en la parte superior de la base triangular. Después, pegue las almohadillas redondas a lo largo del marco de la ventana/puerta. Asegúrese de que las almohadillas adhesivas de velcro están a la misma altura que las bandas de velcro de la pieza rectangular. Unálas para evitar la entrada de aire del exterior.

Utilice solo una pieza rectangular A si lo va a instalar en una ventana (hasta 140 cm) o péguela a la otra pieza rectangular B si lo va a instalar en una puerta (hasta 220 cm con la cinta de velcro). La abertura redonda para la salida del tubo del acondicionador de aire, siempre debe estar colocado en la parte de abajo.

3 AJUSTE DE LA LONGITUD DE LA PIEZA RECTANGULAR CON LOS TOPES DE CUERDA
Si la pieza rectangular es demasiado larga, tense la cuerda de la cortina y coloque el tope cuando tenga la longitud correcta. Pegue el panel rectangular lo mejor que pueda a las almohadillas adhesivas redondas de velcro que ha pegado al marco de la ventana/puerta.

4 AJUSTE DEL TUBO DE EVACUACIÓN DEL ACONDICIONADOR DE AIRE

Coloque el tubo del acondicionador de aire en la abertura redonda del panel rectangular. Ajuste el tejido alrededor del tubo tensando los topes de cuerda para que pase la menor cantidad de aire alrededor del tubo. Esto mantiene el tubo en su sitio y al mismo tiempo mantiene la ventana medio abierta.

P

KIT DE VEDAÇÃO DE AR PARA PORTA/JANELA PARA AR CONDICIONADO PORTÁTIL INSTRUÇÕES DE FUNCIONAMENTO

1 INSTALAÇÃO DAS PEÇAS DE TECIDO TRIANGULARES C

As peças de tecido triangulares evitam a passagem de do fluxo de ar na abertura superior e inferior da janela e na abertura superior da porta. Coloque o triângulo superior primeiro, começando por aplicar a lado mais largo (na porta ou na janela). Faça o mesmo com o triângulo inferior (apenas na janela). Comece por fixar as peças redondas adesivas de velcro na moldura na janela/porta, certificando-se de que coincidem com as peças de velcro no tecido. A seguir, proceda da mesma forma para a cortina triangular inferior.

2 INSTALAÇÃO DA PEÇA DE TECIDO RECTANGULAR A / B

Depois de a(s) peça(s) triangular(es) estar(em) instalada(s), fixe as tiras de velcro do tecido rectangular por cima da base triangular. A seguir, cole as peças redondas ao longo do comprimento da moldura da porta/janela. Certifique-se de que as peças redondas adesivas de velcro estão à mesma altura das tiras de velcro no tecido rectangular. Fixe-as umas às outras para evitar a entrada de ar no exterior.

Use apenas a peça de tecido A se estiver a fazer a instalação numa janela (até 140 cm) ou adicione-a à outra peça rectangular B se estiver a fazer a instalação numa porta (até 220 cm usando a tira de velcro). A abertura redonda para o tubo de exaustão do ar condicionado tem sempre de ficar virado para baixo.

3 AJUSTAR O COMPRIMENTO DO TECIDO RECTANGULAR COM OS LIMITADORES DE CORDÃO
Se o tecido rectangular for demasiado comprido, aperte o cordão da cortina e use o limitador de cordão quando for atingido o comprimento correcto. Fixe o melhor possível o painel de tecido rectangular às peças de tecido redondas adesivas de velcro correspondentes coladas na moldura da porta/janela.

4 AJUSTAR O TUBO DE EXAUSTAÇÃO DO AR CONDICIONADO

Coloque o tubo de exaustão do ar condicionado na abertura redonda existente no painel rectangular. Ajuste o tecido à volta do tubo apertando os limitadores de cordão de forma a permitir a passagem da menor quantidade possível de ar à volta do tubo. Isto irá manter o tubo no lugar enquanto bloqueia a janela meio-aberta.

