



# ACCESSOIRES



## PLAQUES DE CUISSON



Triple sécurité  
Anti-torsion  
Anti-arrachement  
Anti-desserrage



Ne se remplace pas



Facile à installer

## FLEXIBLE GAZ VISSINOX +

Flexible gaz VISSINOX+. Gaz naturel

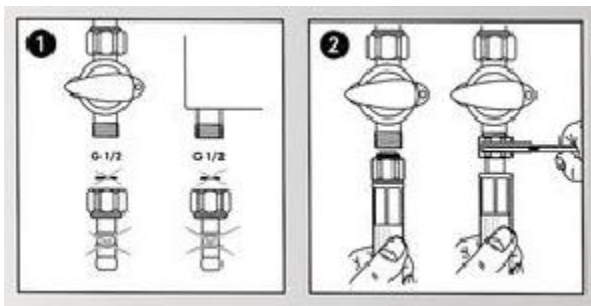
Cœur inox recouvert d'une tresse inox et d'une gaine PVC avec raccord tournant 360°

### CARACTÉRISTIQUES

Longueur 1,5 m  
Sans date limite d'emploi  
Conforme à la norme NFD36-121

### LA RECOMMANDATION WPRO

Recommandé pour tous les appareils de cuisson domestiques encastrés.



### Bénéfices consommateur

- Triple sécurité
- Inaltérable
- Haute température
- Raccord tournant 360° : Anti-torsion, anti-arrachement, anti-desserrage

## CODES

TNV150

484010678157

8015250646818

FR

CODE DOUANIER :

84818099

	L x P x H (cm)	Poids (kg)	QTE
Produit	12 x 5 x 20	0,260	1
Sous colisage	19 x 24 x 29	2,6	10
Palette	100 x 120 x 95	31,2	120

Recommandé par



Hotpoint



KitchenAid