

# Sommaire

<b>1 Avertissements</b>	<b>76</b>
1.1 Avertissements généraux de sécurité	76
1.2 Responsabilité du fabricant	81
1.3 Fonction de l'appareil	81
1.4 Élimination	81
1.5 Plaque d'identification	82
1.6 Ce manuel d'utilisation	82
1.7 Sources lumineuses	82
1.8 Pour économiser l'énergie	83
1.9 Comment lire le manuel d'utilisation	83
<b>2 Description</b>	<b>84</b>
2.1 Description générale	84
2.2 Panneau des commandes	85
2.3 Autres parties	86
2.4 Accessoires disponibles	86
<b>3 Utilisation</b>	<b>88</b>
3.1 Avertissements	88
3.2 Première utilisation	88
3.3 Utilisation des accessoires	89
3.4 Utilisation du four	90
3.5 Conseils pour la cuisson	92
3.6 Horloge	93
<b>4 Nettoyage et entretien</b>	<b>98</b>
4.1 Nettoyage des surfaces	98
4.2 Nettoyage de la porte	98
4.3 Nettoyage de la cavité de cuisson	100
4.4 Pyrolyse : nettoyage automatique du four	102
<b>5 Installation</b>	<b>106</b>
5.1 Branchement électrique	106
5.2 Remplacement du câble	106
5.3 Positionnement	107

Nous conseillons de lire attentivement ce manuel qui contient toutes les indications nécessaires pour préserver les caractéristiques esthétiques et fonctionnelles de l'appareil acheté.

Pour toute information complémentaire concernant le produit : [www.smeg.com](http://www.smeg.com)



### 1 Avertissements

#### 1.1 Avertissements généraux de sécurité

##### Dommages corporels

- **ATTENTION** : L'appareil et ses parties accessibles deviennent très chaudes durant l'utilisation : les enfants en bas âge ne doivent pas y avoir accès.
- **ATTENTION** : L'appareil et ses parties accessibles deviennent très chaudes durant l'utilisation : ne touchez pas les éléments chauds durant l'utilisation.
- Protégez vos mains avec des gants thermiques durant la manutention des aliments à l'intérieur de la cavité de cuisson.
- N'essayez jamais d'éteindre une flamme/incendie avec de l'eau : mettez l'appareil hors tension et couvrez la flamme avec un couvercle ou une couverture ignifuge.
- Cet appareil peut être utilisé par des enfants de plus de 8 ans et des personnes ayant des capacités physiques, sensorielles ou mentales réduites, ou manquant d'expérience et de connaissances, sous la supervision et en recevant la formation d'adultes et de personnes responsables de leur sécurité.
- Les enfants ne doivent pas jouer avec l'appareil.
- Éloignez les enfants de moins de 8 ans s'ils ne font pas l'objet d'une surveillance constante.
- Ne laissez pas les enfants de moins de 8 ans s'approcher de l'appareil durant son fonctionnement.
- Les opérations de nettoyage et d'entretien ne doivent jamais être effectuées par des enfants sans surveillance.
- Le processus de cuisson doit toujours être surveillé. Un processus de cuisson à court terme doit être continuellement surveillé.



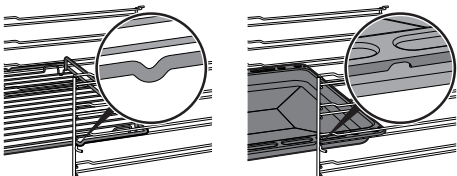
- Ne laissez pas l'appareil sans surveillance durant la cuisson, car des graisses et des huiles, en surchauffant, pourraient s'enflammer. Faites attention.
- Ne versez pas d'eau directement sur les lèchefrites très chaudes.
- Pendant la cuisson, la porte du four doit rester fermée.
- En cas d'intervention sur les aliments ou à la fin de la cuisson, ouvrez la porte de 5 cm pendant quelques secondes, laissez sortir la vapeur, puis ouvrez complètement la porte.
- N'introduisez pas d'objets métalliques pointus (couverts ou ustensiles) dans les fentes.
- Mettez l'appareil hors tension après l'utilisation.
- **N'UTILISEZ PAS OU NE CONSERVEZ PAS DE MATÉRIAUX INFLAMMABLES À PROXIMITÉ DE L'APPAREIL.**
- **N'UTILISEZ PAS DE VAPORISATEURS À PROXIMITÉ DE CET APPAREIL LORSQU'IL EST EN FONCTION.**
- **NE MODIFIEZ PAS CET APPAREIL.**
- Du personnel qualifié doit effectuer l'installation et les interventions d'assistance dans le respect des normes en vigueur.
- N'essayez jamais de réparer l'appareil sans l'intervention d'un technicien qualifié.
- Ne tirez jamais le câble pour débrancher la fiche.

## **Dommages subis par l'appareil**

- Sur les parties en verre, n'utilisez pas de détergents abrasifs agressifs ou corrosifs (ex. : produits en poudre, dégraissants et éponges métalliques), de matériel rugueux ou de grattoirs métalliques tranchants, car ils pourraient rayer la surface, provoquant le broyage du verre. Utilisez éventuellement des outils en bois ou en plastique.



## Avertissements

- Ne vous asseyez pas sur l'appareil.
  - N'utilisez pas de produits de nettoyage à base de chlore, d'ammoniaque ou d'eau de Javel sur les parties en acier ou traitées en surface et avec des finitions métalliques (par ex., anodisations, nickelages, chromages).
  - Les grilles et les lèchefrites doivent être insérées dans les glissières latérales jusqu'à l'arrêt complet. Les dispositifs de blocage mécanique de sécurité empêchent l'extraction des grilles et des lèchefrites et doivent être tournés vers le bas et vers l'arrière de la cavité de cuisson.
- 
- N'utilisez pas de jets de vapeur pour nettoyer l'appareil.
  - N'utilisez pas d'aérosols à proximité de l'appareil.
  - N'obstruez pas les ouvertures, les fentes d'aération et d'évacuation de la chaleur.
  - Danger d'incendie : ne laissez aucun objet à l'intérieur de la cavité de cuisson.
  - N'UTILISEZ JAMAIS L'APPAREIL EN GUISE DE CHAUFFAGE AMBIANT.
  - N'utilisez pas de vaisselle ni de récipients en plastique pour la cuisson des aliments.
  - N'introduisez ni boîtes ni récipients fermés à l'intérieur de la cavité de cuisson.
  - Sortez du four toutes les lèchefrites et les grilles non utilisées pendant la cuisson.
  - Ne couvrez pas le fond de la cavité de cuisson avec des feuilles d'aluminium.
  - Ne posez pas de casseroles ni de lèchefrites sur le fond de la cavité de cuisson.



- Si nécessaire, il est possible d'utiliser la grille pour lèchefrite (fournie ou vendue séparément selon les modèles) en la positionnant sur le fond comme support pour la cuisson.
- Si vous souhaitez utiliser du papier sulfurisé, placez-le de manière à ce qu'il n'interfère pas avec la circulation d'air chaud à l'intérieur de la cavité de cuisson.
- Ne posez pas de casseroles ni de lèchefrites directement sur la vitre interne du four quand la porte est ouverte.
- N'utilisez pas la porte ouverte comme levier pour faire entrer l'appareil dans le meuble.
- N'exercez pas de pressions excessives sur la porte ouverte.
- N'utilisez pas la poignée pour soulever ou déplacer cet appareil.

## Pour appareils pyrolytiques

- Durant la pyrolyse, les surfaces pourraient atteindre des températures plus élevées que la normale. Les enfants ne doivent pas y avoir accès.
- Avant de démarrer la pyrolyse, éliminez de l'intérieur de la cavité de cuisson les résidus consistants d'aliments ou les débordements datant des cuissons précédentes.
- Avant de démarrer la pyrolyse, enlevez tous les accessoires présents à l'intérieur de la cavité de cuisson.
- Avant de démarrer la pyrolyse, éteignez les fourneaux ou les plaques électriques du plan de cuisson éventuellement installé au-dessus du four.

## Installation et entretien

- **CET APPAREIL NE DOIT PAS ÊTRE INSTALLÉ SUR DES BATEAUX OU DES CARAVANES.**
- N'installez pas l'appareil sur un piédestal.



## Avertissements

- Positionnez l'appareil dans le meuble avec l'aide d'une autre personne.
- Pour éviter la surchauffe possible l'appareil ne doit pas être installé derrière une porte décorative ou un panneau.
- Du personnel qualifié doit effectuer l'installation et les interventions d'assistance dans le respect des normes en vigueur.
- Un technicien habilité doit effectuer le branchement électrique.
- La mise à la terre est obligatoire selon les modalités prévues par les normes de sécurité de l'installation électrique.
- Utilisez des câbles résistant à une température d'au moins 90° C.
- Le couple de serrage des vis des conducteurs d'alimentation du bornier doit être égal à 1,5-2 Nm.
- Pour éviter tout danger, si le câble d'alimentation électrique est abîmé, contactez immédiatement le service d'assistance technique qui se chargera de le remplacer.
- Avant toute intervention sur l'appareil (installation, entretien, positionnement ou déplacement), munissez-vous de équipements de protection individuelle.
- Avant toute intervention, désactivez l'alimentation électrique générale.
- ATTENTION : Assurez-vous que l'appareil est hors tension avant de remplacer la lampe pour éviter de s'électrocuter.
- Assurez-vous qu'après l'installation, il est possible de débrancher l'appareil, avec une prise accessible ou un interrupteur en cas de branchement fixe.



- Sur la ligne d'alimentation, prévoyez un dispositif qui assure la déconnexion du réseau omnipolaire, avec une distance d'ouverture des contacts permettant une déconnexion complète dans les conditions de la catégorie de surtension III, conformément aux normes d'installation.
- Cet appareil peut être utilisé jusqu'à une altitude de 2000 m au-dessus du niveau de la mer.

## Pour cet appareil

- Avant de remplacer la lampe, assurez-vous que l'appareil est hors tension.
- Ne vous appuyez pas et ne vous asseyez pas sur la porte ouverte.
- Vérifiez qu'aucun objet ne reste coincé dans la porte du four.
- N'installez pas / n'utilisez pas l'appareil en plein air.

## 1.2 Responsabilité du fabricant

Le fabricant décline toute responsabilité en cas de dommages subis par les personnes et les biens, causés par :

- l'utilisation de l'appareil différente de celle prévue ;
- le non-respect des prescriptions du manuel d'instructions ;

- l'altération même d'une seule partie de l'appareil ;
- l'utilisation de pièces détachées non d'origine.

## 1.3 Fonction de l'appareil

Cet appareil est destiné à la cuisson d'aliments dans le milieu domestique. Toute autre utilisation est impropre. En outre, il ne peut pas être utilisé :

- dans la zone cuisine par les employés dans les magasins, dans les bureaux, dans les milieux de travail ;
- dans les fermes / gîtes ruraux ;
- par les clients des hôtels, des motels et des résidences ;
- dans les bed & breakfast.

## 1.4 Élimination



Cet appareil doit être éliminé séparément des autres déchets (directives 2002/95/CE, 2002/96/CE, 2003/108/CE). Cet appareil ne contient pas de substances dont la quantité est jugée dangereuse pour la santé et l'environnement, conformément aux directives européennes en vigueur.

Pour éliminer l'appareil :

- Coupez le câble d'alimentation électrique et enlevez-le avec la fiche.



## Tension électrique Danger d'électrocution

- Coupez l'alimentation électrique générale.
- Débranchez le câble d'alimentation électrique de l'installation électrique.



## Avertissements

- Confiez l'appareil destiné à la mise au rebut aux centres de collecte sélective des déchets électriques et électroniques, ou remettez-le au revendeur au moment de l'achat d'un appareil équivalent, à raison d'un contre un.

On précise que pour l'emballage de nos produits, nous utilisons des matériaux non polluants et recyclables.

- Confiez les matériaux de l'emballage aux centres de collecte sélective.



### Emballage en plastique Danger d'asphyxie

- Ne laissez jamais sans surveillance l'emballage ni ses parties.
- Évitez que les enfants jouent avec les sachets en plastique de l'emballage.

### 1.5 Plaque d'identification

La plaque d'identification contient les données techniques, le numéro de série et le marquage. N'enlevez jamais la plaque d'identification.

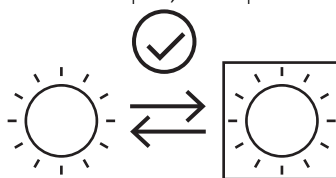
### 1.6 Ce manuel d'utilisation

Ce manuel d'utilisation fait partie intégrante de l'appareil. Conservez-le en parfait état et à portée de main de l'utilisateur pendant tout le cycle de vie de l'appareil.

Lisez attentivement ce manuel d'utilisation avant d'utiliser l'appareil.

### 1.7 Sources lumineuses

- Cet appareil contient des sources lumineuses remplaçables par l'utilisateur.



- Les sources lumineuses à l'intérieur du produit sont déclarées aptes à fonctionner à une température ambiante  $\geq 300$  °C et sont destinées à être utilisées dans des applications à haute température telles que les fours.
- Cet appareil contient des sources lumineuses de classe d'efficacité "G".





## 1.8 Pour économiser l'énergie

- Ne préchauffez l'appareil que si la recette l'exige. La phase de préchauffage est à exclure dans toutes les fonctions (voir chapitre « Phase de préchauffage »), sauf pour les fonctions PIZZA (préchauffage non à exclure) et ÉCO (préchauffage non présent).
- Avec toutes les fonctions (y compris la fonction ÉCO), évitez l'ouverture de la porte pendant la cuisson.
- Sauf indication contraire sur l'emballage, décongelez les aliments surgelés avant de les introduire dans la cavité de cuisson.
- En cas de cuissons multiples, on conseille de cuire les aliments l'un après l'autre pour exploiter la chaleur déjà présente dans la cavité de cuisson.
- Utilisez de préférence des moules foncés en métal : ils permettent une meilleure absorption de la chaleur.
- Sortez du four toutes les lèchefrites et les grilles non utilisées pendant la cuisson.
- Arrêtez la cuisson quelques minutes avant que le temps normalement nécessaire ne se soit écoulé. La cuisson se poursuivra pendant les minutes restantes grâce à la chaleur qui s'est accumulée à l'intérieur du four.
- Réduisez au minimum les ouvertures de la porte pour éviter toute dispersion de chaleur.
- Nettoyez la cavité de cuisson à chaque utilisation.

## 1.9 Comment lire le manuel d'utilisation

Ce manuel d'utilisation utilise les conventions de lecture suivantes :

### Avertissements



Informations générales sur ce manuel d'utilisation, la sécurité et l'élimination finale.

### Description



Description de l'appareil et de ses accessoires.

### Utilisation



Informations sur l'utilisation de l'appareil et des accessoires.

### Nettoyage et entretien



Informations pour un nettoyage et un entretien corrects de l'appareil.

### Installation



Informations pour le technicien qualifié concernant l'installation, la mise en fonction et l'essai.



Avertissement de sécurité



Information



Suggestion

1. Séquence d'instructions pour l'utilisation.

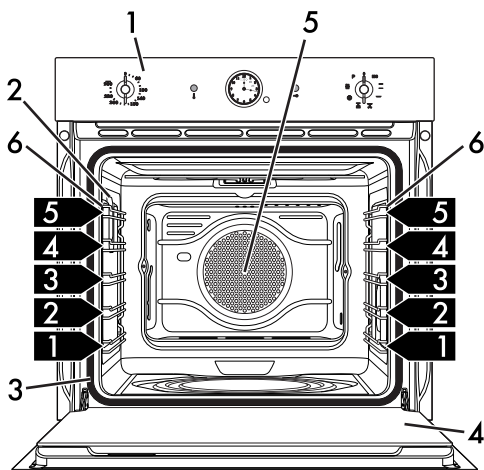
- Instruction d'utilisation individuelle.



# Description

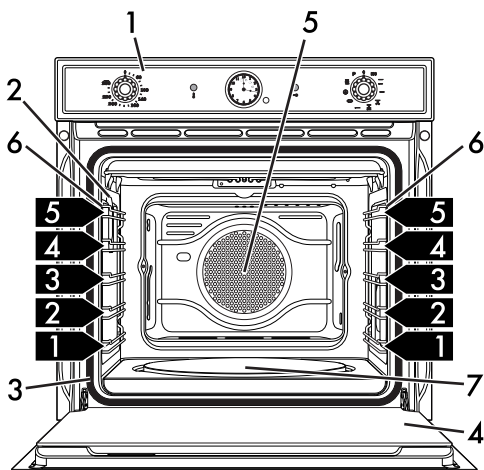
## 2 Description

### 2.1 Description générale



Modèles à pyrolyse

- 1 Panneau des commandes
- 2 Lampe
- 3 Joint
- 4 Porte



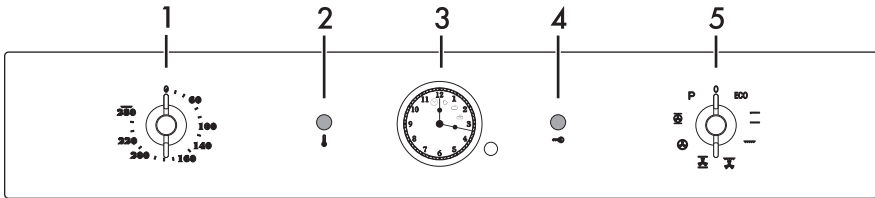
Modèles à pyrolyse avec pierre à pizza

- 5 Turbine
- 6 Glissières de support pour grilles et lèchefrite
- 7 Pierre à pizza (sur certains modèles uniquement)

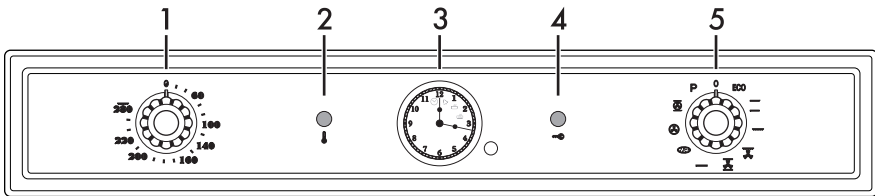
**1,2,3...** Niveau de la glissière



## 2.2 Panneau des commandes



Modèles à pyrolyse



Modèles à pyrolyse avec pierre à pizza

### 1 Manette de la température

Cette manette permet de sélectionner la température de cuisson.

Tournez la manette dans le sens des aiguilles d'une montre sur la valeur souhaitée comprise entre le minimum et le maximum.

### 2 Voyant du thermostat

Lorsque le voyant clignote, il indique que le four chauffe pour atteindre la température sélectionnée. Quand la température est atteinte, le voyant du thermostat reste toujours allumé jusqu'à l'arrêt du four.

### 3 Horloge

Utile pour afficher l'heure actuelle, sélectionner une programmation de cuisson ou programmer le temporisateur.

### 4 Voyant verrouillage porte

Il s'allume lorsqu'on active le cycle de nettoyage automatique (pyrolyse).

### 5 Manette des fonctions

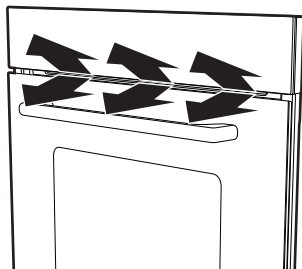
Les différentes fonctions du four s'adaptent aux différents modes de cuisson. Après avoir sélectionné la fonction souhaitée, réglez la température de cuisson par la manette de la température.



## Description

### 2.3 Autres parties

#### Turbine de refroidissement



La turbine refroidit l'appareil et se met en marche pendant la cuisson.

Le fonctionnement de la turbine crée un flux d'air normal qui sort au-dessus de la porte et peut continuer pendant un court moment même après l'arrêt de l'appareil.

#### Éclairage interne

L'éclairage interne de l'appareil se déclenche :

- lorsqu'on ouvre la porte ;
- quand une quelconque fonction démarre à l'exception de la fonction **P**.



Il est impossible d'éteindre l'éclairage interne lorsque la porte est ouverte.

#### Niveaux de positionnement

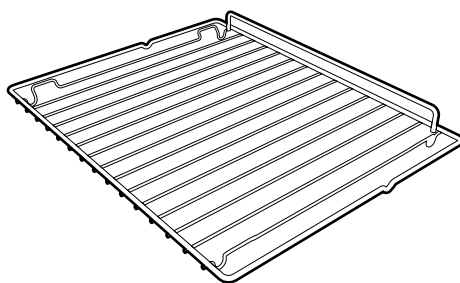
L'appareil dispose de niveaux permettant de positionner les lèchefrites et les grilles à des hauteurs différentes. Les hauteurs d'enfournement sont considérées de bas en haut (voir 2.1 Description générale).

#### 2.4 Accessoires disponibles



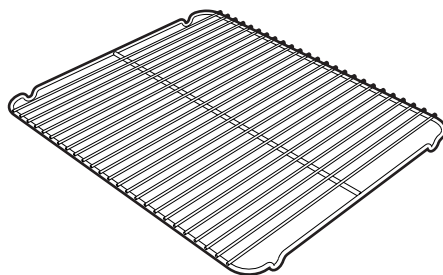
Certains modèles ne sont pas équipés de ces accessoires.

#### Grille



Utile pour y placer les récipients contenant des aliments en train de cuire.

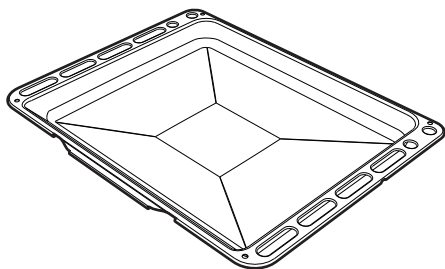
#### Grille pour lèchefrite



À poser au-dessus d'une lèchefrite pour la cuisson d'aliments qui peuvent goutter.

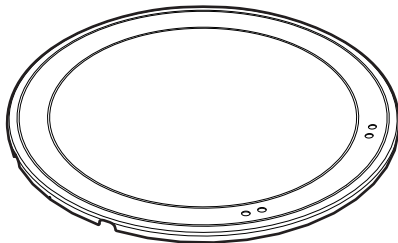


## Lèche-frite profonde



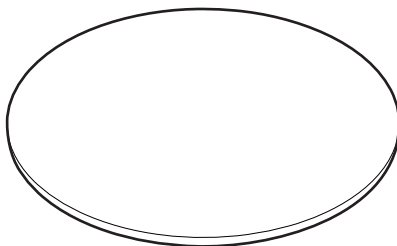
Elle permet de récupérer des graisses ayant coulé des aliments posés sur la grille supérieure. Elle est aussi utile pour la cuisson de tartes, pizzas et gâteaux.

## Couvercle Pierre à pizza (sur certains modèles uniquement)



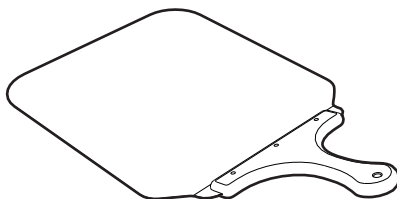
À positionner dans le logement sur la sole du four à la place de la pierre à pizza lorsque celle-ci n'est pas utilisée.

## Pierre à pizza (sur certains modèles uniquement)



Spécialement étudiée pour la cuisson de la pizza et dérivés.

## Pelle à pizza (sur certains modèles uniquement)



Utile pour enfourner aisément la pizza et la poser sur la pierre.



Les accessoires de l'appareil pouvant se trouver au contact des aliments sont construits avec des matériaux conformes aux prescriptions des lois en vigueur.



Vous pouvez demander les accessoires d'origine fournis ou en option aux centres d'assistance agréés. Utilisez uniquement les accessoires d'origine du fabricant.



## 3 Utilisation

### 3.1 Avertissements



Température élevée à l'intérieur de la cavité de cuisson durant l'utilisation

#### Risque de brûlures

- Pendant la cuisson, la porte du four doit rester fermée.
- Protégez vos mains avec des gants thermiques lorsque vous manipulez les aliments à l'intérieur de la cavité de cuisson.
- Ne touchez pas les éléments chauffants à l'intérieur de la cavité de cuisson.
- Ne versez pas d'eau directement sur les lèchefrites très chaudes.
- Ne permettez pas aux enfants de s'approcher de l'appareil durant son fonctionnement.



Utilisation impropre

#### Risque de dommages aux surfaces émaillées

- Ne couvrez pas le fond de la cavité de cuisson avec des feuilles d'aluminium.
- Si vous souhaitez utiliser du papier sulfurisé, placez-le de manière à ce qu'il n'interfère pas avec la circulation d'air chaud à l'intérieur de la cavité de cuisson.
- Ne posez pas de casseroles ni de lèchefrites sur le fond de la cavité de cuisson.
- Ne versez pas d'eau directement sur les lèchefrites très chaudes.



Température élevée à l'intérieur de la cavité de cuisson durant l'utilisation

#### Risque d'incendie ou d'explosion

- N'utilisez pas d'aérosols à proximité de l'appareil.
- N'utilisez pas et ne laissez pas de matériel inflammable à proximité de l'appareil.
- N'utilisez pas de vaisselle ni de récipients en plastique pour la cuisson des aliments.
- N'introduisez ni boîtes ni récipients fermés à l'intérieur de la cavité de cuisson.
- Ne laissez pas l'appareil sans surveillance durant la cuisson, car des graisses et des huiles peuvent s'en écouler.
- Sortez du four toutes les lèchefrites et les grilles non utilisées pendant la cuisson.

### 3.2 Première utilisation

1. Éliminez les éventuelles pellicules de protection à l'extérieur et à l'intérieur de l'appareil et des accessoires.
2. Enlevez les éventuelles étiquettes (à l'exception de la plaque contenant les données techniques) appliquées sur les accessoires et dans la cavité de cuisson.
3. Enlevez et lavez tous les accessoires de l'appareil (voir 4 Nettoyage et entretien).
4. Chauffez la cavité de cuisson à vide à la température maximale pour éliminer les éventuels résidus de fabrication.

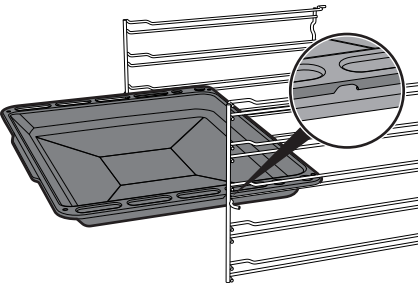
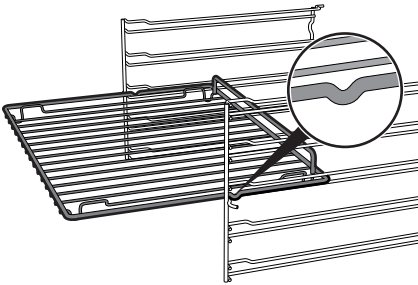


## 3.3 Utilisation des accessoires

### Grilles et lèchefrites

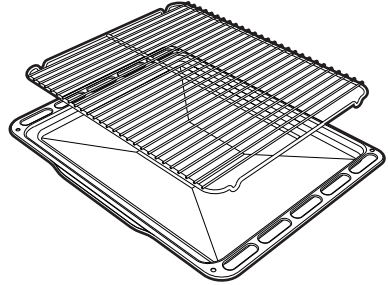
Les grilles et les lèchefrites doivent être insérées dans les glissières latérales jusqu'au point d'arrêt.

- Les dispositifs de blocage mécanique de sécurité empêchent l'extraction accidentelle de la grille et doivent être tournés vers le bas et vers l'arrière de la cavité de cuisson.



### Grille pour lèchefrite

Introduisez la grille pour lèchefrite à l'intérieur de la lèchefrite. De cette manière, on peut récupérer la graisse séparément des aliments durant la cuisson.



FR



Introduisez à fond les grilles et les lèchefrites délicatement dans la cavité de cuisson.



Nettoyez les lèchefrites avant la première utilisation pour éliminer les éventuels résidus de fabrication.



# Utilisation

## Couvercle et Pierre à pizza (sur certains modèles uniquement)

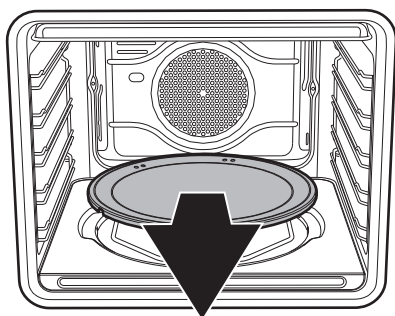


### Utilisation impropre Risque de dommages aux surfaces

- N'utilisez la pierre à pizza que pour les usages décrits dans ce manuel. Ne l'utilisez pas, par exemple, sur des plans de cuisson au gaz ou en vitrocéramique ou dans des fours qui ne sont pas prévus pour cet accessoire.
- Assaisonnez la pizza avec de l'huile seulement après sa sortie du four : d'éventuelles taches pourraient compromettre l'aspect esthétique et fonctionnel de la pierre à pizza.
- Si la pierre à pizza n'est pas utilisée, retirez-la du four et couvrez le fond avec le couvercle spécial fourni.

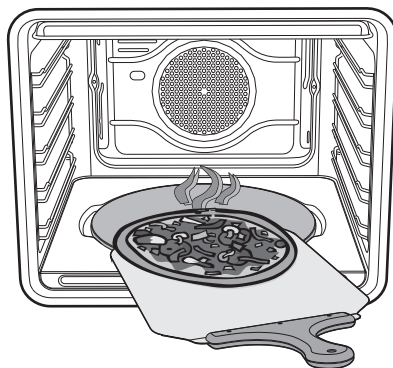
Lorsque le four est froid enlevez du fond le couvercle et introduisez la pierre à pizza. Veillez à ce que la pierre soit correctement introduite dans son logement.

Pour la cuisson, utilisez la fonction pizza



## Pelle à pizza (sur certains modèles uniquement)

Saisissez toujours la pelle à pizza par le manche en bois puis enfournez et défournez la pizza. On conseille de saupoudrer légèrement la surface en acier de farine, pour faciliter le coulissement des produits frais qui, en raison de l'humidité qu'ils contiennent, risquent d'adhérer à l'acier.



## 3.4 Utilisation du four

### Allumage du four

Pour allumer le four :

1. Sélectionnez la fonction de cuisson au moyen de la manette des fonctions.
2. Sélectionnez la température au moyen de la manette de la température.



Pour interrompre une fonction à tout moment, tournez la manette des fonctions sur la position **0**.





## Préchauffage

Les fonctions de cuisson sont toujours précédées d'une phase de préchauffage qui permet à l'appareil d'atteindre la température de cuisson.

Le voyant clignote pour indiquer que le four est en train de chauffer.

Quand la température est atteinte, le voyant reste allumée et un signal sonore se déclenche pour indiquer que les aliments peuvent être introduits dans la cavité de cuisson.

## Liste des fonctions

### ECO

Éco  
La combinaison entre le gril et la résistance de la sole est particulièrement indiquée pour les cuissons sur un seul niveau, à faibles consommations d'énergie.

### Statique

Grâce à la chaleur en provenance simultanément du haut et du bas, ce système permet de cuisiner des types d'aliments particuliers. La cuisson traditionnelle, appelée également statique, est indiquée pour cuisiner un plat à la fois. Idéale pour tous les rôtis, le pain, les tartes et en particulier pour les viandes grasses comme l'oie ou le canard.



### Gril

La chaleur émanant de la résistance du gril permet d'obtenir d'excellents résultats de rôtissage surtout avec les viandes de petite/moyenne épaisseur et, combinée au tournebroche (si prévu), elle permet un dorage uniforme en fin de cuisson. Idéale pour les saucisses, les côtelettes et le bacon. Cette fonction permet de griller uniformément de grandes quantités d'aliments, en particulier la viande.



### Gril ventilé

L'air produit par la turbine adoucit la vague de chaleur nette générée par le gril, permettant également de griller de façon optimale des aliments très épais. Idéale pour les gros morceaux de viande (ex.: jarret de porc).



### Statique brassée

Le fonctionnement de la turbine, associé à la cuisson traditionnelle, assure des cuissons homogènes même en cas de recettes complexes. Idéale pour les biscuits et les tartes, également cuits simultanément sur plusieurs niveaux. (Pour les cuissons sur plusieurs niveaux, il est conseillé d'utiliser le 2e et le 4e niveau).



## **Sole (sur certains modèles uniquement)**

La chaleur en provenance uniquement du bas permet de terminer la cuisson des aliments exigeant une température de base supérieure, sans conséquences pour le rôtissage. Idéale pour la cuisson de tartes sucrées ou salées, de gâteaux et de pizzas.



## **Pizza (sur certains modèles uniquement)**

Le fonctionnement de la turbine associé au gril et à la résistance inférieure assure des cuissons homogènes également en cas de recettes complexes. Idéal non seulement pour les pizzas, mais aussi pour les biscuits et les gâteaux.



## **Chaleur tournante**

La combinaison de la turbine et de la résistance circulaire (intégrée à l'arrière du four) permet la cuisson d'aliments différents sur plusieurs niveaux, à condition qu'ils exigent les mêmes températures et le même type de cuisson. La circulation d'air chaud assure une répartition instantanée et uniforme de la chaleur. Par exemple, il sera possible de cuisiner simultanément (sur plusieurs niveaux) du poisson, des légumes et des biscuits sans jamais mélanger les odeurs ni les saveurs.



## **Turbo**

La combinaison de la cuisson ventilée et de la cuisson traditionnelle permet de cuisiner avec une extrême rapidité et efficacité des aliments différents sur plusieurs niveaux, sans transmissions d'odeurs ni de saveurs. Idéale pour les gros volumes d'aliments exigeant des cuissons intenses.



## **Pyrolyse**

Lorsqu'on sélectionne cette fonction, le four atteint des températures jusqu'à 500°C qui détruisent tous les résidus gras se formant sur les parois internes.

## 3.5 Conseils pour la cuisson

### Conseils généraux


- Utilisez une fonction ventilée pour obtenir une cuisson uniforme sur plusieurs niveaux.
- En augmentant la température il n'est pas possible de réduire les temps de cuisson (les aliments risquent d'être trop cuits à l'extérieur et pas assez cuits à l'intérieur).

### Conseils pour la cuisson des viandes

- Les temps de cuisson dépendent de l'épaisseur, de la qualité des aliments et des goûts du consommateur.
- Utilisez un thermomètre pour viandes durant la cuisson des rôtis ou appuyez simplement avec une cuillère sur la viande. Il est prêt lorsqu'il est ferme ; dans le cas contraire, poursuivez la cuisson pendant quelques minutes.



## Conseils de cuisson au Gril et au Gril ventilé

- Vous pouvez griller vos viandes en les enfournant dans le four froid ou préchauffé si vous souhaitez modifier l'effet de cuisson.
- Avec la fonction Gril ventilé, on conseille de préchauffer le four avant de mettre les viandes à griller.
- Il est recommandé de disposer les aliments au centre de la grille.
- Avec la fonction Gril on conseille de tourner la manette de la température sur la valeur la plus haute au niveau du symbole  pour optimiser la cuisson.

## Conseils pour la cuisson des gâteaux et biscuits

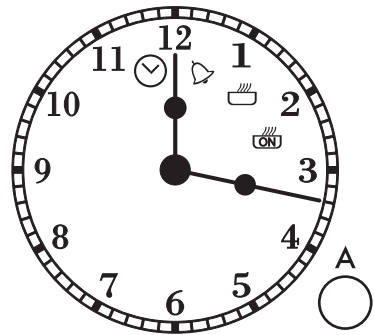
- Utilisez de préférence des moules foncés en métal : ils permettent une meilleure absorption de la chaleur.
- La température et la durée de cuisson dépendent de la qualité et de la consistance de la pâte.
- Vérifiez si le gâteau est cuit à l'intérieur : à la fin de la cuisson, piquez un cure-dent au sommet du gâteau. Si la pâte ne colle pas au cure-dent, le gâteau est cuit.
- Si le gâteau retombe après son défournement, réduisez la température sélectionnée de 10°C lors de la cuisson successive, en sélectionnant éventuellement un temps de cuisson supérieur.





## Conseils pour la décongélation et le levage

- Positionnez les aliments congelés dans un récipient sans couvercle et hors de l'emballage au premier niveau du four.
- Évitez de superposer les aliments.
- Pour décongeler la viande, utilisez une grille positionnée au deuxième niveau et une lèchefrite au premier niveau. De cette manière, les aliments ne sont pas au contact du liquide de décongélation.
- Couvrez les parties les plus délicates d'une feuille d'aluminium.
- Pour une pâte bien levée, positionnez un récipient contenant de l'eau sur la sole du four.

FR

## 3.6 Horloge





-  Voyant horloge
-  Voyant temporisateur minuteur
-  Voyant cuisson temporisée
-  Voyant cuisson différée
- A** Bouton de réglage



## Utilisation

### Réglage de l'heure


À la première utilisation, ou après une coupure de courant, le voyant horloge  clignote sur l'horloge.


1. Tournez le bouton de réglage à droite ou à gauche jusqu'au réglage de l'heure actuelle.
2. Au bout de 5 secondes environ, le voyant de l'horloge  s'éteint et l'horloge commence à fonctionner régulièrement.


Il pourrait s'avérer nécessaire de modifier l'heure courante, par exemple en raison de l'heure d'été/hiver.

3. Pour régler encore l'horloge, assurez-vous qu'aucune fonction ne soit active (la **manette de la température** et la **manette des fonctions** doivent être en position **0**).
4. Tournez le bouton de réglage à droite ou à gauche.

### Minuteur

 Cette fonction n'interrompt pas la cuisson mais actionne seulement la sonnerie.

 Le minuteur peut être activé en phase de cuisson et en état de stand-by de l'appareil.


1. Appuyez sur le bouton de réglage. Sur l'horloge le voyant temporisateur minuteur  clignote.

2. Dans les 5 secondes, tournez le bouton de réglage à droite ou à gauche pour régler la valeur de la durée (max 4 heures). Toute augmentation/diminution est affichée par l'avancement des aiguilles des minutes d'1 minute.

Passées 5 secondes à compter du dernier réglage les aiguilles reviennent en position de l'heure courante et le voyant


temporisateur minuteur  reste fixe et le minuteur commence.


Il est possible de modifier encore la durée du minuteur même lorsqu'il est en marche.

3. Appuyez sur le bouton de réglage. Sur l'horloge le voyant temporisateur minuteur  clignote.

4. Dans les 5 secondes, tournez le bouton de réglage à droite ou à gauche pour régler la nouvelle valeur de la durée.

Passées 5 secondes à compter du dernier réglage les aiguilles reviennent en position de l'heure courante et le voyant

temporisateur minuteur  reste fixe et le minuteur commence.

A la fin du minuteur, le voyant temporisateur minuteur  clignote et un signal sonore se déclenche.

5. Pour désactiver le signal sonore appuyez sur la manette de réglage.



Pour annuler un minuteur à tout moment, appuyez sur le bouton de réglage pendant environ 3 secondes.





## Cuisson différée



La cuisson différée est la fonction qui permet de commencer automatiquement la cuisson après un temps programmé par l'utilisateur, suivie de l'extinction automatique du four.

Après avoir réglé une fonction de cuisson :

1. Appuyez 2 fois sur le bouton de réglage. Sur l'horloge le voyant de cuisson différée  clignote.
2. Dans les 5 secondes, tournez le bouton de réglage à droite ou à gauche pour régler l'heure de début de cuisson (max 12 heures).
3. Appuyez sur le bouton de réglage. Sur l'horloge le voyant de cuisson temporisée  clignote.
4. Dans les 5 secondes, tournez le bouton de réglage à droite ou à gauche pour régler l'heure de fin de cuisson. Passées 5 secondes après le dernier réglage les aiguilles reviennent à la position de l'heure courante.
5. Tournez la manette de la température sur la valeur souhaitée.
6. La cuisson commence à l'heure fixée et continue jusqu'à la fin de l'horaire fixé.


Pendant la cuisson il est possible de modifier les valeurs sélectionnées.

7. Appuyez sur le bouton de réglage. Sur l'horloge le voyant de cuisson

temporisée  clignote.

8. Dans les 5 secondes, tournez le bouton de réglage à droite ou à gauche pour régler la nouvelle heure de fin de cuisson.

Passées 5 secondes après le dernier réglage les aiguilles reviennent à la position de l'heure courante.

À la fin de la cuisson, le voyant de cuisson temporisée  clignote et un signal sonore se déclenche.

9. Pour désactiver le signal sonore appuyez sur la manette de réglage.



Pour annuler une cuisson différée à tout moment, appuyez sur le bouton de réglage pendant environ 3 secondes.



Pour interrompre une fonction à tout moment, tournez la manette des fonctions sur la position **0**.





## Cuisson temporisée



On entend par cuisson temporisée la fonction qui permet de commencer une cuisson et de la terminer après le temps sélectionné par l'utilisateur.

Après avoir réglé une fonction de cuisson :

1. Appuyez 2 fois sur le bouton de réglage. Sur l'horloge le voyant de cuisson différée  clignote.
2. Appuyez sur le bouton de réglage. Sur l'horloge le voyant de cuisson temporisée  clignote.
3. Dans les 5 secondes, tournez le bouton de réglage à droite ou à gauche pour régler l'heure de fin de cuisson.

Passées 5 secondes après le dernier réglage les aiguilles reviennent à la position de l'heure courante.

4. Tournez la manette de la température sur la valeur souhaitée.

La cuisson commence et continue jusqu'à la fin de l'horaire fixé.


Pendant la cuisson il est possible de modifier les valeurs sélectionnées.

5. Appuyez sur le bouton de réglage. Sur l'horloge le voyant de cuisson

temporisée  clignote.

6. Dans les 5 secondes, tournez le bouton de réglage à droite ou à gauche pour régler la nouvelle heure de fin de cuisson.

Passées 5 secondes après le dernier réglage les aiguilles reviennent à la position de l'heure courante.

A la fin de la cuisson, le voyant de cuisson temporisée  clignote et un signal sonore se déclenche.

7. Pour désactiver le signal sonore appuyez sur la manette de réglage.



Pour annuler une cuisson différée à tout moment, appuyez sur le bouton de réglage pendant environ 3 secondes.



Pour interrompre une fonction à tout moment, tournez la manette des fonctions sur la position **0**.



## Tableau indicatif des cuissons

Mets	Poids (Kg)	Fonction	Position de la glissière à partir du bas	Température (°C)	Temps (minutes)	
Lasagnes	3 - 4	Statique	1	220 - 230	45 - 50	
Pâtes au four	3 - 4	Statique	1	220 - 230	45 - 50	
Rôti de veau	2	Turbo/Statique brassée	2	180 - 190	90 - 100	
Échine de porc	2	Turbo/Statique brassée	2	180 - 190	70 - 80	
Saucisses	1,5	Gril ventilé	4/3	280	15	
Rosbif	1	Turbo/Statique brassée	2	200	40 - 45	
Lapin rôti	1,5	Chaleur tournante/Statique brassée	2	180 - 190	70 - 80	
Poitrine de dinde	3	Turbo/Statique brassée	2	180 - 190	110 - 120	
Cou de porc au four	2 - 3	Turbo/Statique brassée	2	180 - 190	170 - 180	
Poulet rôti	1,2	Turbo/Statique brassée	2	180 - 190	65 - 70	
					<b>Côté 1</b>	<b>Côté 2</b>
Côtelettes de porc	1,5	Gril ventilé	4/3	280	15	5
Côtes	1,5	Gril ventilé	4/3	280	10	10
Lard de porc tranché	0,7	Gril	5/4	280	7	8
Filet de porc	1,5	Gril ventilé	4/3	280	10	5
Filet de bœuf	1	Gril	5/4	280	10	7
Truite saumonée	1,2	Turbo/Statique brassée	2	150 - 160	35 - 40	
Lotte	1,5	Turbo/Statique brassée	2	160	60 - 65	
Turbot	1,5	Turbo/Statique brassée	2	160	45 - 50	
Pizza	1	Turbo/Statique brassée	2	280	8 - 9	
Pain	1	Chaleur tournante/Statique brassée	2	190 - 200	25 - 30	
Fougasse	1	Turbo/Statique brassée	2	180 - 190	20 - 25	
Savarin	1	Chaleur tournante/Statique brassée	2	160	55 - 60	
Tarte à la confiture	1	Chaleur tournante/Statique brassée	2	160	35 - 40	
Tarte à la ricotta	1	Chaleur tournante/Statique brassée	2	160 - 170	55 - 60	
Tortellinis farcis	1	Turbo/Statique brassée	2	160	20 - 25	
Gâteau paradis	1,2	Chaleur tournante/Statique brassée	2	160	55 - 60	
Beignets	1,2	Turbo/Statique brassée	2	180	80 - 90	
Génoise	1	Chaleur tournante/Statique brassée	2	150 - 160	55 - 60	
Gâteau de riz	1	Turbo/Statique brassée	2	160	55 - 60	
Brioches	0,6	Chaleur tournante/Statique brassée	2	160	30 - 35	

Les temps indiqués dans le tableau ne comprennent pas les temps de préchauffage et sont indicatifs.

FR



## 4 Nettoyage et entretien

### Avertissements



Utilisation impropre  
**Risque de dommages aux surfaces**

- N'utilisez pas de jets de vapeur pour nettoyer l'appareil.
- N'utilisez pas de produits de nettoyage à base de chlore, d'ammoniaque ou d'eau de Javel sur les parties en acier ou traitées en surface et avec des finitions métalliques (par ex., anodisations, nickelages, chromages).
- N'utilisez pas de détergents abrasifs ou corrosifs sur les parties en verre (ex. produits en poudre, détachants et éponges métalliques).
- N'utilisez pas de matériaux rêches, abrasifs, ni de racloirs métalliques tranchants.

### 4.1 Nettoyage des surfaces

Pour une bonne conservation des surfaces, nettoyez-les régulièrement après chaque utilisation, après les avoir laissées refroidir.

#### Nettoyage ordinaire quotidien

N'utilisez que des produits spécifiques ne contenant pas de substances abrasives ni acides à base de chlore.

Versez le produit sur un chiffon humide et passez-le sur la surface, rincez soigneusement et essuyez avec un chiffon doux ou en microfibre.

### Taches d'aliments ou résidus

Évitez absolument d'utiliser des éponges en acier et des racloirs tranchants susceptibles d'endommager les surfaces.

Utilisez les produits normalement préconisés, non abrasifs, en vous servant éventuellement d'ustensiles en bois ou en plastique. Rincez soigneusement et essuyez avec un chiffon doux ou en microfibre.

Évitez de laisser sécher à l'intérieur de l'appareil des résidus d'aliments à base de sucre (tels que la confiture) car ils peuvent abîmer l'émail à l'intérieur de l'appareil.

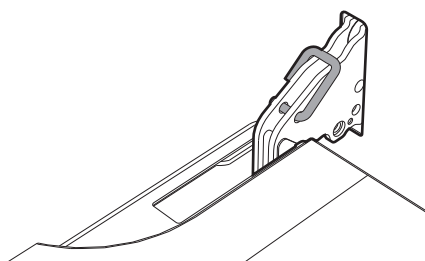
### 4.2 Nettoyage de la porte

#### Démontage de la porte

Pour faciliter le nettoyage, il est conseillé d'enlever la porte et de la placer sur un chiffon.

Pour enlever la porte, procédez comme suit :

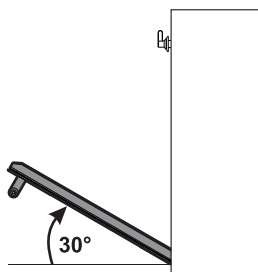
1. Ouvrez complètement la porte et introduisez les deux pivots dans les trous des charnières indiqués dans la figure.



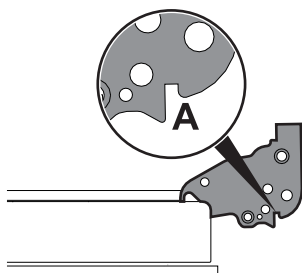




2. Saisissez la porte des deux côtés avec les deux mains, soulevez-la vers le haut en formant un angle d'environ  $30^\circ$  et extrayez-la.



3. Pour remonter la porte, introduisez les charnières dans les fentes prévues à cet effet sur le four en vous assurant que les rainures **A** sont complètement posées contre les fentes. Abaissez la porte puis, après l'avoir positionnée, sortez les pivots des trous des charnières.



## Nettoyage des vitres de la porte

Il est conseillé de nettoyer constamment les vitres de la porte. Utilisez du papier absorbant de cuisine. En cas de saleté résistante, lavez avec une éponge humide et un détergent normal.



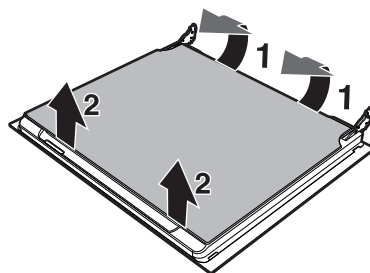
Il est conseillé d'utiliser les produits de nettoyage distribués par le fabricant.

FR

## Démontage des vitres internes

Pour faciliter le nettoyage, les vitres internes qui composent la porte peuvent être démontées.

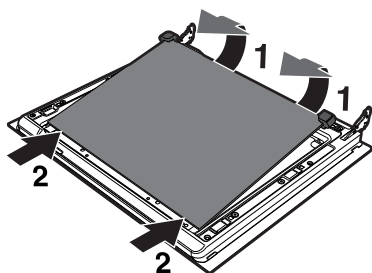
1. Démontez la vitre interne en la tirant délicatement par l'arrière vers le haut, en suivant le mouvement indiqué par les flèches (1).
2. Ensuite, tirez la vitre par l'avant vers le haut (2). De cette manière, on dégage de leurs logements les 4 pivots fixés à la vitre sur la porte du four.



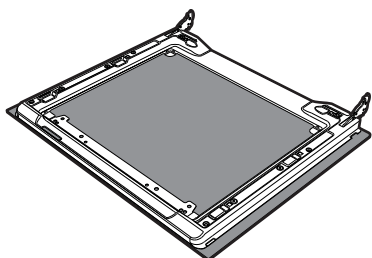


## Nettoyage et entretien

3. Certains modèles sont équipés d'une vitre intermédiaire. Démontez la vitre intermédiaire en la soulevant vers le haut.

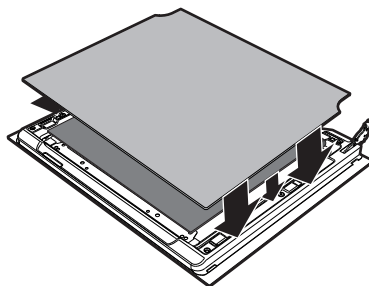


4. Nettoyez la vitre externe et les vitres démontées précédemment. Utilisez du papier absorbant de cuisine. En cas de crasse persistante, lavez avec une éponge humide et du détergent neutre.



5. Remettez les vitres en place en suivant les opérations de démontage en sens inverse.

6. Repositionnez la vitre interne. Veillez à centrer et à encastrer les 4 pivots dans leurs logements sur la porte, par une légère pression.



### 4.3 Nettoyage de la cavité de cuisson

Pour une bonne conservation de la cavité de cuisson, il faut la nettoyer régulièrement après l'avoir laissée refroidir.

Évitez de laisser sécher des résidus d'aliments à l'intérieur de la cavité de cuisson pour ne pas endommager l'émail. Sortez toutes les parties amovibles, avant tout nettoyage.

Pour faciliter les opérations de nettoyage, il est conseillé de démonter :

- la porte ;
- les glissières de support pour grilles et lèchefrites ;
- le joint du four.



En cas d'utilisation de produits de nettoyage spécifiques, il est conseillé de faire fonctionner l'appareil à la température maximale pendant environ 15/20 minutes, afin d'éliminer les éventuels résidus.



## Séchage

La cuisson des aliments génère de l'humidité à l'intérieur de la cavité de cuisson. Il s'agit d'un phénomène normal qui ne compromet pas le fonctionnement correct de l'appareil.

À la fin de chaque cuisson :

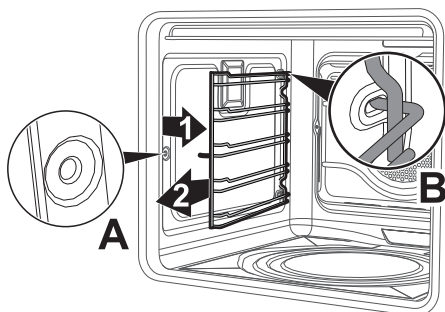
1. laissez refroidir l'appareil ;
2. éliminez la saleté à l'intérieur de la cavité de cuisson ;
3. séchez la cavité de cuisson avec un chiffon doux ;
4. laissez la porte ouverte le temps nécessaire pour le séchage complet de la cavité de cuisson.

## Démontage des glissières de support pour grilles et lèchefrites

Le démontage des glissières de support pour grilles et lèchefrites facilite ultérieurement le nettoyage des parties latérales. Cette opération doit être effectuée chaque fois que vous utilisez le cycle de nettoyage automatique (sur certains modèles uniquement).

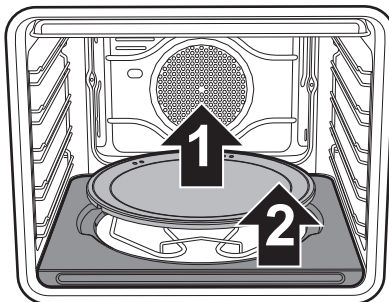
Pour démonter les glissières de support pour grilles et lèchefrites :

1. Tirez la structure vers l'intérieur du four pour la dégager de l'encastrement **A**.
2. Ensuite, sortez-la des logements situés à l'arrière **B**.
3. Au terme du nettoyage, répétez les opérations décrites ci-dessus pour repositionner les glissières de support pour grilles et lèchefrites.

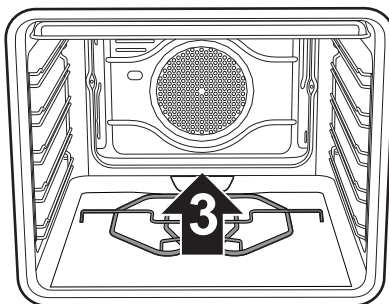


## Sur les modèles pizza uniquement :

Retirez d'abord le couvercle de la pierre à pizza (1) puis la sole (2) sur laquelle elle est positionnée. La base doit être soulevée vers le haut de quelques millimètres puis extraite vers l'extérieur.



Soulevez de quelques centimètres vers le haut l'extrémité de la résistance de la sole (3) et nettoyez la sole du four.



Remplacez la sole d'appui de la pierre à pizza, en la poussant contre le panneau de fond du four et abaissez-la de manière à ce que la plaquette de la résistance s'encastre dans la base.



## Nettoyage de la pierre à pizza

Lavez la pierre à pizza séparément en procédant comme suit :

Nettoyez la pierre après chaque utilisation. Ne chauffez pas le four tant que celle-ci est encrassée. Pour le nettoyage, versez 50 cc de vinaigre sur la pierre, laissez agir pendant 10 minutes, puis éliminez en frottant avec une éponge métallique ou abrasive. Rincez à l'eau et laissez sécher.

- Avant de la nettoyer, enlevez les résidus brûlés sur la pierre avec une spatule métallique ou un racloir pour le nettoyage des plans de cuisson en vitrocéramique.
- Pour un nettoyage optimal, la pierre doit être encore tiède ou, en alternative, elle doit être lavée à l'eau chaude.
- Utilisez des éponges métalliques ou du scotch-brite non abrasif, trempés dans du citron ou du vinaigre.
- N'utilisez pas de détergents.
- Ne lavez pas au lave-vaisselle.
- Ne faites pas tremper la pierre.
- La pierre humide ne peut être utilisée que 8 heures après le nettoyage.

À l'usage, la surface de la pierre pourrait se craqueler. Ce n'est autre que la dilatation normale subie, à des températures élevées, par les émaux de revêtement de la pierre.

## 4.4 Pyrolyse : nettoyage automatique du four



La pyrolyse est un procédé de nettoyage automatique à haute température qui dissout la saleté. Ce procédé permet de nettoyer l'intérieur du four avec une facilité extrême.



### Utilisation impropre Risque de dommages aux surfaces

- Emportez des abondants résidus d'aliments ou des débordements des cuissons précédentes de l'intérieur du four.
- Éteignez les brûleurs ou les plaques électriques du plan de cuisson éventuellement installé au-dessus du four.

### Opérations préliminaires

Avant de démarrer la pyrolyse :

- Nettoyez la vitre interne en suivant les indications usuelles de nettoyage.
- En cas d'incrustations obstinées vaporisez sur la vitre un produit pour le nettoyage des fours (lisez les avertissements figurant sur le produit) ; laissez agir 60 minutes puis rincez et séchez la vitre avec du papier de cuisine ou un chiffon en microfibre.



- Enlevez tous les accessoires présents à l'intérieur du four.
- Placez le couvercle de la pierre à pizza dans son emplacement sur la sole du four à la place de la pierre à pizza.
- Enlevez les glissières de support pour grilles et lèchefrites.
- Enlevez la protection supérieure (si celle-ci est présente).
- Fermez la porte.

## Réglage de la pyrolyse

1. Tournez la manette des fonctions sur le symbole **P**.
2. Appuyez sur le bouton de réglage pour confirmer.  
Les aiguilles de l'horloge se positionnent sur l'horaire de fin de fonction.



En usine, la pyrolyse est sélectionnée sur la durée minimale de 2 heures.

3. Tournez le bouton de réglage à droite ou à gauche pour régler la durée du cycle de nettoyage d'un minimum de 2 heures à un maximum de 3 heures.
4. Enfoncez le bouton de réglage pour démarrer la pyrolyse.



Durée conseillée de la pyrolyse :

- Peu sale : 120 minutes.
- Moyennement sale : 150 minutes.
- Très sale : 180 minutes.

## Pyrolyse

Après avoir sélectionné la durée de la pyrolyse, le voyant du thermostat commence à clignoter et le four commence à chauffer.

Deux minutes après le début de la pyrolyse, la porte est bloquée (le voyant du verrouillage porte s'allume) par un dispositif qui empêche toute tentative d'ouverture.




Il est impossible de sélectionner une fonction lorsque le verrouillage de la porte est activé.



Pour interrompre une pyrolyse à tout moment, tournez la manette des fonctions sur la position **0**.

Pendant la pyrolyse il est possible de modifier sa durée.

5. Appuyez sur le bouton de réglage. Sur l'horloge le voyant de cuisson temporisée  clignote.
6. Dans les 5 secondes, tournez le bouton de réglage à droite ou à gauche pour régler la nouvelle heure de fin de cuisson.

À la fin de la pyrolyse, un signal sonore signale la fin du cycle de nettoyage automatique.

7. Ramenez la manette des fonctions sur **0**.



## Nettoyage et entretien

La porte reste bloquée jusqu'à quand la température à l'intérieur du four revient au niveau de sécurité.

8. Quand le four aura refroidi, ramassez les résidus à l'intérieur du four avec un chiffon humide en microfibre.



Durant la première pyrolyse des odeurs désagréables peuvent se dégager : elles sont dues à l'évaporation normale des substances huileuses de fabrication. Ce phénomène est parfaitement normal et il disparaît après la première pyrolyse.



Durant la pyrolyse les turbines produisent un bruit plus intense dû à l'augmentation de la vitesse de rotation. Ce fonctionnement, conçu pour favoriser la dissipation de la chaleur, est tout à fait normal. À la fin de la pyrolyse, la ventilation continue automatiquement pendant un temps suffisant pour éviter la surchauffe des parois des meubles et de l'avant du four.



Si le résultat de la pyrolyse n'est pas satisfaisant à la durée minimale, il est recommandé de sélectionner un temps supérieur pour les cycles de nettoyage successifs.

### Pyrolyse différée

La pyrolyse peut être programmée de manière à commencer à une heure préétablie.

1. Tournez la manette des fonctions sur le symbole .
  2. Appuyez sur le bouton de réglage. Sur l'horloge le voyant de cuisson temporisée s'allume alors que le voyant de cuisson différée clignote.
  3. Dans les 5 secondes, tournez le bouton de réglage à droite ou à gauche pour régler l'heure de début de la pyrolyse (max 12 heures).
  4. Appuyez sur le bouton de réglage. Sur l'horloge le voyant de cuisson différée s'allume alors que le voyant de cuisson temporisée clignote.
  5. Dans les 5 secondes, tournez le bouton de réglage à droite ou à gauche pour régler la durée du cycle de nettoyage d'un minimum de 2 heures à un maximum de 3 heures.
- Passées 5 secondes après le dernier réglage les aiguilles reviennent à la position de l'heure courante.



## Remplacement de l'ampoule d'éclairage interne



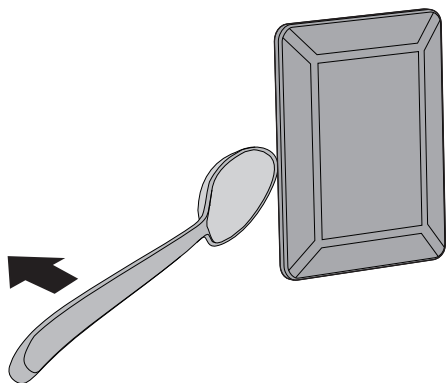
Pièces sous tension électrique  
**Danger d'électrocution**

- Mettez l'appareil hors tension.

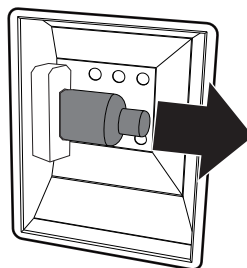
1. Enlevez tous les accessoires présents à l'intérieur de la cavité de cuisson.
2. Enlevez les glissières de support pour grilles et lèche-frites.
3. Enlevez le couvercle de l'ampoule au moyen d'un ustensile (par exemple une cuillère).



Veillez à ne pas rayer l'émail de la paroi de la cavité de cuisson.

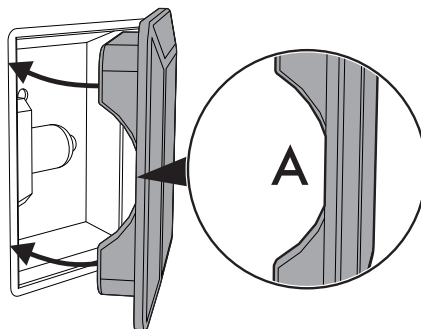


4. Dévissez et enlevez l'ampoule.



Ne touchez pas directement l'ampoule halogène avec les doigts, mettez un gant de protection.

5. Remplacez l'ampoule par une ampoule identique (40W).
6. Remontez le couvercle. Le façonnage interne de la vitre (A) doit rester tourné vers la porte.



7. Enfoncez le couvercle à fond de manière à ce qu'il adhère parfaitement à la douille.



# Installation

## 5 Installation

### 5.1 Branchement électrique



**Tension électrique**  
**Danger d'électrocution**

- Un technicien habilité doit effectuer le branchement électrique.
- La mise à la terre est obligatoire selon les modalités prévues par les normes de sécurité de l'installation électrique.
- Coupez l'alimentation électrique générale.

#### Informations générales

Assurez-vous que les caractéristiques du réseau électrique sont appropriées aux données indiquées sur la plaque.

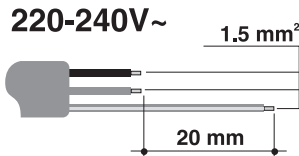
La plaque d'identification, avec les données techniques, le numéro de série et le marquage est placée dans une position bien visible sur l'appareil.

N'enlevez jamais la plaque.

L'appareil fonctionne à 220-240 V~.

Utilisez un câble tripolaire (câble 3 x 1,5 mm<sup>2</sup>, suivant la section du conducteur interne).

Effectuez la mise à la terre avec un câble plus long que les autres câbles d'au moins 20 mm.



#### Branchement fixe

Préparez sur la ligne d'alimentation un dispositif d'interruption omnipolaire conformément aux règles d'installation.

Le dispositif d'interruption doit être situé dans une position facilement accessible et à proximité de l'appareil.

#### Branchement au moyen d'une prise et d'une fiche

Vérifiez que la fiche et la prise sont du même type.

Évitez d'utiliser des réducteurs, des adaptateurs ou des shunts car ils pourraient provoquer des surchauffes et des brûlures.

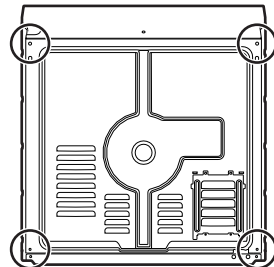
### 5.2 Remplacement du câble



**Tension électrique**  
**Danger d'électrocution**

- Coupez l'alimentation électrique générale.

1. Pour accéder au bornier, enlevez le carter arrière de l'appareil en dévissant les vis.



2. Remplacez le câble.
3. Assurez-vous que les câbles (four ou plaque de cuisson éventuelle) suivent le parcours optimal de manière à éviter tout contact avec l'appareil.





## 5.3 Positionnement



**Appareil lourd**  
**Danger de blessures par écrasement**

- Positionnez l'appareil dans le meuble avec l'aide d'une autre personne.



**Pression sur la porte ouverte**  
**Risque de dommages à l'appareil**

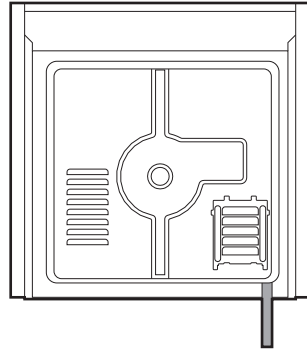
- N'utilisez pas la porte ouverte comme levier pour faire entrer l'appareil dans le meuble.
- N'exercez pas de pressions excessives sur la porte ouverte.



**Dégagement de chaleur durant le fonctionnement de l'appareil**  
**Risque d'incendie**

- Vérifiez que le matériau du meuble résiste à la chaleur.
- Vérifiez que le meuble a les ouvertures nécessaires.
- N'installez pas l'appareil dans une niche fermée par une porte ou dans une armoire.

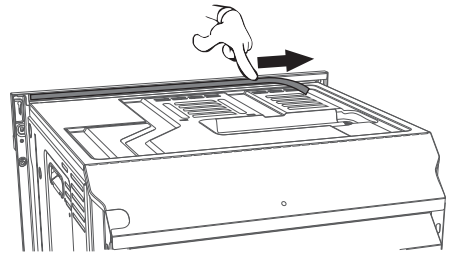
## Position du câble d'alimentation



(vue arrière)

## Joint du panneau

Collez le joint fourni sur la partie arrière du panneau pour éviter des infiltrations éventuelles d'eau ou d'autres liquides.

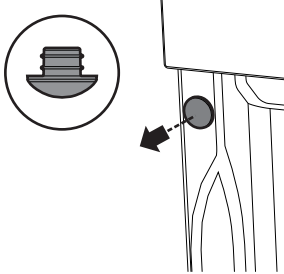




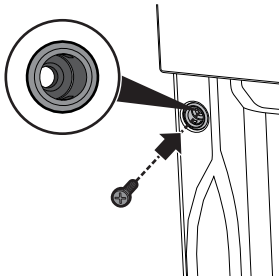
# Installation

## Douilles de fixation

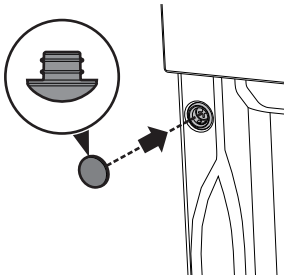
1. Enlevez les bouchons des douilles introduits à l'avant de l'appareil.



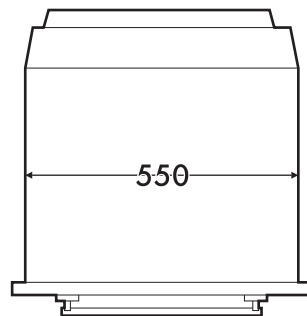
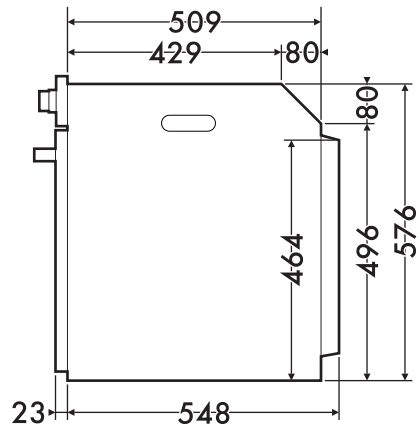
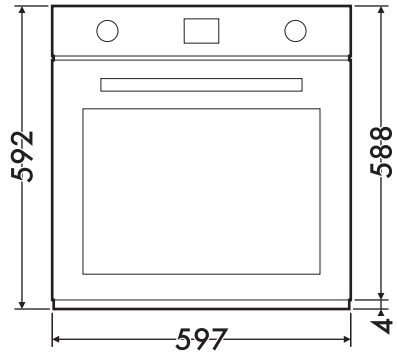
2. Positionnez l'appareil dans l'emplacement.
3. Fixez l'appareil au meuble en utilisant les vis.



4. Couvrez les douilles avec les bouchons démontés précédemment.



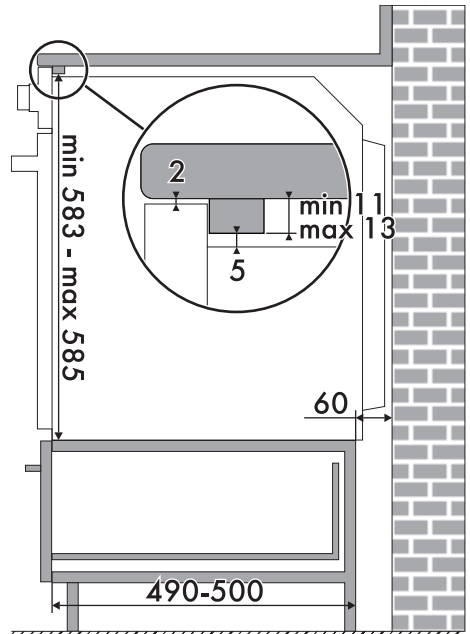
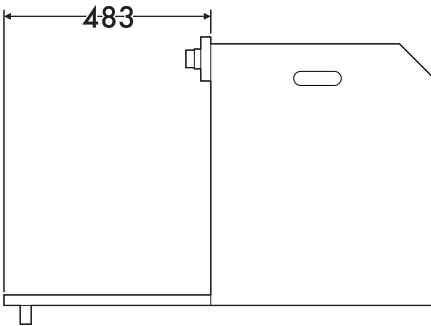
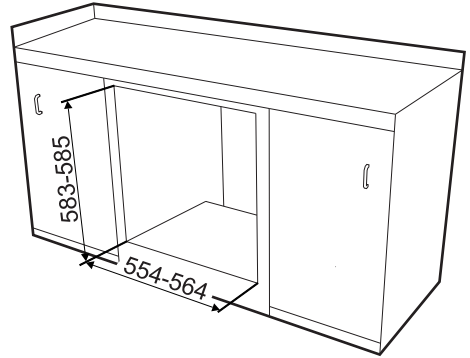
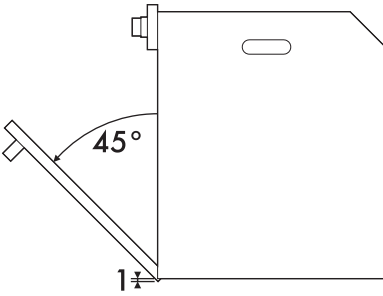
## Dimensions hors tout de l'appareil (mm)





## Encastement sous les plans de travail (mm)

FR

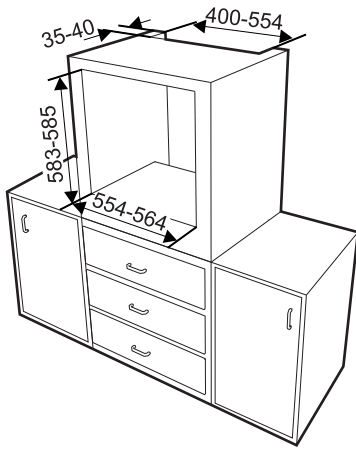


Assurez-vous que la partie arrière/inférieure du meuble dispose d'une ouverture d'environ 60 mm.



# Installation

## Encastrement en colonne (mm)



Assurez-vous que la partie supérieure/arrière du meuble dispose d'une ouverture d'environ 35-40 mm de profondeur.

