

# KI90XE

Famille	Hotte
Type de hotte	Hotte décorative îlot central
Design	Box
Type d'aspiration	Evacuation
Contrôle électronique	Oui
Matériau	Inox
Type d'inox	Brossé
Code EAN	8017709204044
Largeur hotte	90 cm



## Esthétique

Esthétique	Universel	Finition	Satiné
Couleur	Inox	Logo	Embouti


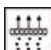

## Commandes

Type de commandes	Touches électroniques	Couleur des LED	Blanc
-------------------	-----------------------	-----------------	-------

## Programmes / Fonctions

Nombre de vitesses	3
Vitesse intensive	
Option de programmation de la durée	

## Technologie

				
Nombre de lampes	4	Filtres anti-graisses	Aluminium	
Type d'éclairage	LED	Témoin de remplacement des filtres	Oui	
Puissance de l'éclairage	1 W	Diamètre de sortie du moteur	150 mm	
Température de Couleur de la lumière (°K)	4000 °K			
Capacité d'aspiration à l'air libre (P0)	820 m³/h			
Puissance du moteur	275 W			

Nombre de filtres	3	Distance minimale d'installation au dessus d'une table de cuisson gaz	750 mm
		Distance minimale d'installation au dessus d'une table de cuisson électrique	650 mm
		Clapet anti-retour	Oui

	Capacité d'aspiration (IEC 61591) [m³/h]	Niveau sonore (IEC 60704-2-13) [dB(A)]
Vitesse 1	311	49
Vitesse 2	385	59
Vitesse 3	533	63
Vitesse intensive	740	71

## Accessoires inclus

Tube de réduction sortie Oui

## Performance / Etiquette Energétique

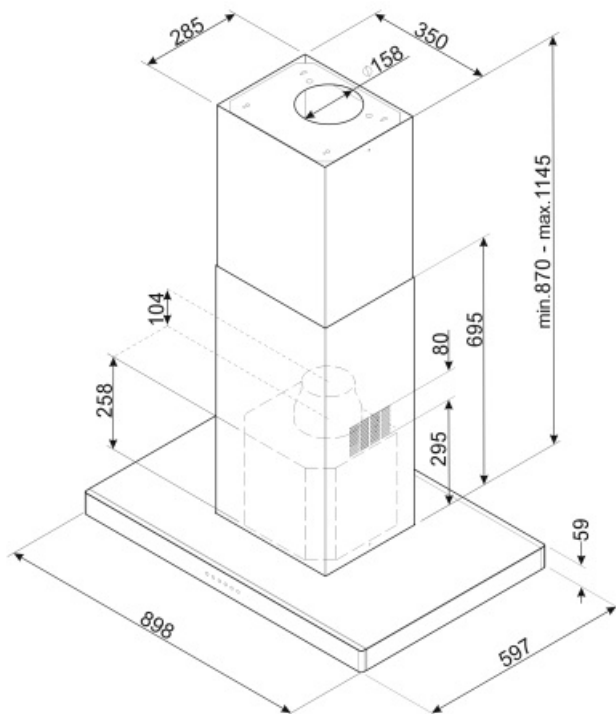
**B**

Consommation d'énergie annuelle (AEC)	66 kWh/a	Emission acoustique de l'air pondérée à la vitesse minimale (SPEmin)	49 dB(A)
Classe d'efficacité énergétique	B	Emission acoustique de l'air pondérée à la vitesse maximale (SPEmax)	63 dB(A)
Efficacité fluidodynamique (FDE)	27,4	Emission acoustique de l'air pondérée à la vitesse intensive (SPEboost)	71 dB(A)
Classe d'efficacité fluidodynamique	B	Consommation d'énergie en mode "veille"	0,49 W
Efficacité lumineuse (LE)	88,6 lux/W	Indice d'efficacité énergétique	58,8
Classe d'efficacité lumineuse	A	Débit d'air mesuré au point de rendement maximal	390 m³/h
Efficacité de filtration des graisses	83,1 %	Pression d'air mesurée au point de rendement maximal	451 Pa
Classe d'efficacité de filtration des graisses	C	Puissance électrique à l'entrée mesurée au point de rendement maximal	171 W
Débit d'air à la vitesse minimale	311 m³/h		
Débit d'air à la vitesse maximale (Qmax)	533 m³/h		
Débit d'air en mode intensif ou "boost"	740 m³/h		

Puissance nominale du système d'éclairage	4 W
Eclairage moyen du système d'éclairage sur la surface de cuisson (Emiddle)	390 lux
Niveau de bruit au réglage le plus élevé	63 dB(A)

## Raccordement électrique

Puissance nominale électrique	279 W	Fréquence	50-60 Hz
Tension	220-240 V	Longueur du câble d'alimentation	1500 mm



---

## Not included accessories

---



### FLT6

Filtre charbon pour recyclage intérieur  
rond Kit 2 pièces



### KITALLFC

Filtre à charbon actif universel  
Structure en acier inox AISI 304  
Possibilité de régénération au lave-  
vaisselle à 50°C (compatible avec  
détergent et eau) et séchage au four à  
180°C pendant 25 minutes.

---

## Symbols glossary (TT)

---



Filtres anti-graisses : Ce modèle est équipé de filtres qui permettent d'éliminer les graisses de la vapeur qui s'échappe des casseroles pendant la cuisson.



B : Indique la classe énergétique de l'appareil.



Eclairage : Les hottes sont équipées de lampes LED. La lumière peut être allumée indépendamment du ventilateur d'aspiration, ce qui permet d'éclairer le plan de travail.



Arrêt automatique : L'option Arrêt automatique vous permet de programmer le temps d'arrêt de la hotte qui continuera à purifier l'air jusqu'à son arrêt automatique.



Signal lumineux : Un signal lumineux s'allume lorsque les filtres à charbon actif doivent être remplacés.



Fonction Turbo : La fonction Turbo permet de faire fonctionner la hotte à puissance maximale, pour accélérer l'élimination des odeurs les plus persistantes.