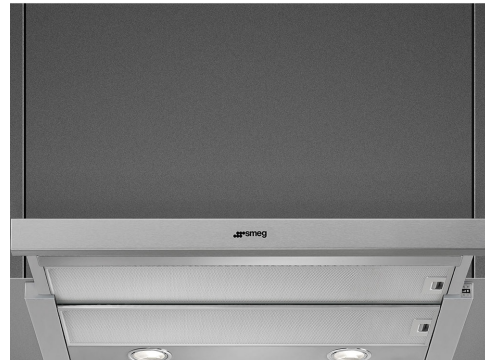


KSET600XE

Famille	Hotte
Type de hotte	Intégrable
Design	Télescopique
Type d'aspiration	Evacuation
Matériau	Inox
Type d'inox	Brossé
Code EAN	8017709205362
Largeur hotte	60 cm



Esthétique

Esthétique	Universel	Couleur de la sérigraphie	Noir
Couleur	Inox	Logo	Sérigraphié
Finition	Satiné		


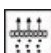
Commandes

Type de commandes	Slider
-------------------	--------

Programmes / Fonctions

Nombre de vitesses	3
--------------------	---

Technologie

			
Nombre de lampes	2	Nombre de filtres	2
Type d'éclairage	LED	Filtres anti-graisses	Aluminium
Puissance de l'éclairage	3 W	Diamètre de sortie du moteur	150 mm
Température de Couleur de la lumière (°K)	3500 °K	Distance minimale d'installation au dessus d'une table de cuisson gaz	650 mm
Capacité d'aspiration à l'air libre (P0)	603 m³/h		
Puissance du moteur	175 W		

Distance minimale d'installation au dessus d'une table de cuisson électrique 500 mm

Clapet anti-retour Oui

	Capacité d'aspiration (IEC 61591) [m³/h]	Niveau sonore (IEC 60704-2-13) [dB(A)]
Vitesse 1	240	44
Vitesse 2	368	54
Vitesse 3	581	65

Performance / Etiquette Energétique

B

Consommation d'énergie annuelle (AEC)	75 kWh/a	Emission acoustique de l'air pondérée à la vitesse minimale (SPEmin)	44 dB(A)
Classe d'efficacité énergétique	B	Emission acoustique de l'air pondérée à la vitesse maximale (SPEmax)	65 dB(A)
Efficacité fluidodynamique (FDE)	21	Facteur d'augmentation du temps (F)	1,2
Classe d'efficacité fluidodynamique	C	Indice d'efficacité énergétique	69,4
Efficacité lumineuse (LE)	76,1 lux/W	Débit d'air mesuré au point de rendement maximal	352 m³/h
Classe d'efficacité lumineuse	A	Pression d'air mesurée au point de rendement maximal	354 Pa
Efficacité de filtration des graisses	76 %	Puissance électrique à l'entrée mesurée au point de rendement maximal	165 W
Classe d'efficacité de filtration des graisses	C	Puissance nominale du système d'éclairage	4 W
Débit d'air à la vitesse minimale	240 m³/h	Eclairage moyen du système d'éclairage sur la surface de cuisson (Emiddle)	304 lux
Débit d'air à la vitesse maximale (Qmax)	581 m³/h	Niveau de bruit au réglage le plus élevé	65 dB(A)

Raccordement électrique

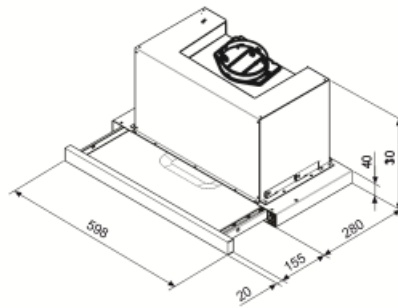
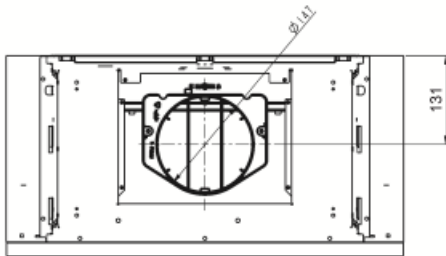
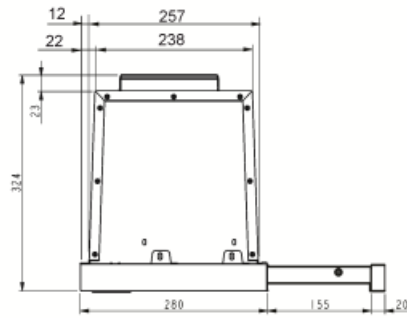
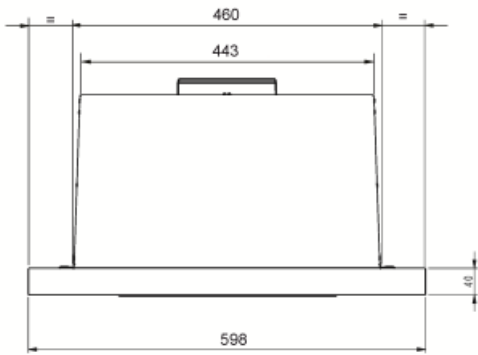
Puissance nominale électrique	181 W	Fréquence	50-60 Hz
-------------------------------	-------	-----------	----------

Tension

220-240 V

Longueur du câble
d'alimentation

1500 mm



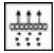


Not included accessories



KITFC500

Filtre charbon pour recyclage intérieur rond Kit 2 pièces

Symbols glossary (TT)

-  **Filtres anti-graisses :** Ce modèle est équipé de filtres qui permettent d'éliminer les graisses de la vapeur qui s'échappe des casseroles pendant la cuisson.
-  **Eclairage :** Les hottes sont équipées de lampes LED. La lumière peut être allumée indépendamment du ventilateur d'aspiration, ce qui permet d'éclairer le plan de travail.
-  **B :** Indique la classe énergétique de l'appareil.