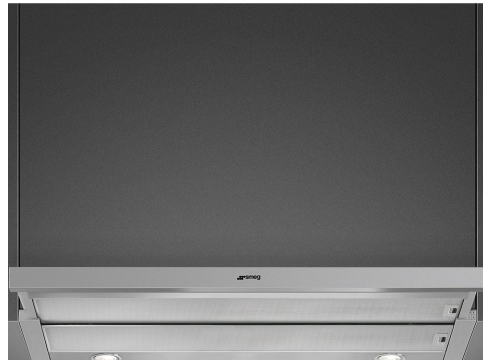


# KSET900XE

|                   |               |
|-------------------|---------------|
| Famille           | Hotte         |
| Type de hotte     | Intégrable    |
| Design            | Télescopique  |
| Type d'aspiration | Evacuation    |
| Matériau          | Inox          |
| Type d'inox       | Brossé        |
| Code EAN          | 8017709205379 |
| Largeur hotte     | 90 cm         |



## Esthétique

|            |           |                           |             |
|------------|-----------|---------------------------|-------------|
| Esthétique | Universel | Couleur de la sérigraphie | Noir        |
| Couleur    | Inox      | Logo                      | Sérigraphié |
| Finition   | Satiné    |                           |             |



## Commandes

|                   |        |
|-------------------|--------|
| Type de commandes | Slider |
|-------------------|--------|

## Programmes / Fonctions

|                    |   |
|--------------------|---|
| Nombre de vitesses | 3 |
|--------------------|---|

## Technologie

|  |   |   |           |
|--|---|---|-----------|
|  |  |   |           |
| Nombre de lampes   | 2   | Nombre de filtres   | 2         |
| Type d'éclairage   | LED   | Filtres anti-graisses   | Aluminium |
| Puissance de l'éclairage   | 3 W   | Diamètre de sortie du moteur  | 150 mm    |
| Température de Couleur de la lumière (°K)  | 3500 °K   | Distance minimale d'installation au dessus d'une table de cuisson gaz | 650 mm    |
| Capacité d'aspiration à l'air libre (P0)   | 600 m³/h  |   |           |
| Puissance du moteur  | 175 W   |   |           |

Distance minimale d'installation au dessus d'une table de cuisson électrique 500 mm

Clapet anti-retour Oui

|           | Capacité d'aspiration (IEC 61591) [m³/h] | Niveau sonore (IEC 60704-2-13) [dB(A)] |
|-----------|--|--|
| Vitesse 1 | 240                                      | 44                                     |
| Vitesse 2 | 368                                      | 54                                     |
| Vitesse 3 | 581                                      | 65                                     |

## Performance / Etiquette Energétique

B

|  |            |  |          |
|--|------------|--|----------|
| Consommation d'énergie annuelle (AEC)          | 75 kWh/a   | Emission acoustique de l'air pondérée à la vitesse minimale (SPEmin)       | 44 dB(A) |
| Classe d'efficacité énergétique                | B          | Emission acoustique de l'air pondérée à la vitesse maximale (SPEmax)       | 65 dB(A) |
| Efficacité fluidodynamique (FDE)               | 21         | Facteur d'augmentation du temps (F)  | 1,2      |
| Classe d'efficacité fluidodynamique            | C          | Indice d'efficacité énergétique  | 69,4     |
| Efficacité lumineuse (LE)                      | 76,1 lux/W | Débit d'air mesuré au point de rendement maximal                           | 352 m³/h |
| Classe d'efficacité lumineuse                  | A          | Pression d'air mesurée au point de rendement maximal                       | 354 Pa   |
| Efficacité de filtration des graisses          | 76 %       | Puissance électrique à l'entrée mesurée au point de rendement maximal      | 165 W    |
| Classe d'efficacité de filtration des graisses | C          | Puissance nominale du système d'éclairage                                  | 4 W      |
| Débit d'air à la vitesse minimale              | 240 m³/h   | Eclairage moyen du système d'éclairage sur la surface de cuisson (Emiddle) | 304 lux  |
| Débit d'air à la vitesse maximale (Qmax)       | 581 m³/h   | Niveau de bruit au réglage le plus élevé                                   | 65 dB(A) |

## Raccordement électrique

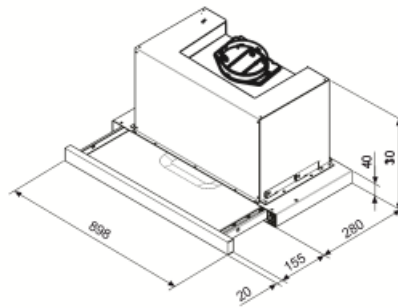
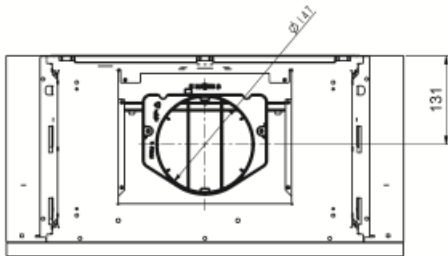
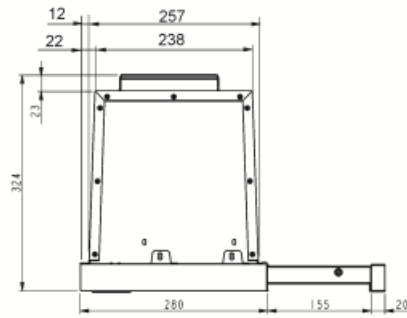
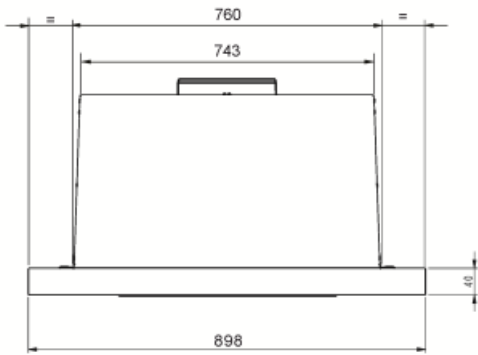
|                               |       |           |          |
|-------------------------------|-------|-----------|----------|
| Puissance nominale électrique | 215 W | Fréquence | 50-60 Hz |
|-------------------------------|-------|-----------|----------|

Tension

220-240 V

Longueur du câble  
d'alimentation

1500 mm



---

## Not included accessories

---



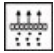


**KITFC500**

Filtre charbon pour recyclage intérieur rond Kit 2 pièces

---

## Symbols glossary (TT)

---

-  **Filtres anti-graisses :** Ce modèle est équipé de filtres qui permettent d'éliminer les graisses de la vapeur qui s'échappe des casseroles pendant la cuisson.
-  **Eclairage :** Les hottes sont équipées de lampes LED. La lumière peut être allumée indépendamment du ventilateur d'aspiration, ce qui permet d'éclairer le plan de travail.
-  **B :** Indique la classe énergétique de l'appareil.