

KD70XE

Famille	Hotte
Type de hotte	Hotte décorative murale
Design	Pyramidale
Type d'aspiration	Evacuation
Matériau	Inox
Type d'inox	Brossé
Code EAN	8017709211585
Largeur hotte	70 cm



Esthétique

Esthétique	Classica	Finition	Satiné
Couleur	Inox	Logo	Embouti

Commandes

Type de commandes	Manettes	Manettes de commande	Classica
Nombre de manettes	2	Couleur des manettes	Effet inox

Programmes / Fonctions

Nombre de vitesses	3
Vitesse intensive	

Technologie



Nombre de lampes	2	Nombre de filtres	2
Type d'éclairage	LED	Filtres anti-graisses	Inox
Puissance de l'éclairage	2 W	Diamètre de sortie du moteur	150 mm
Température de Couleur de la lumière (°K)	4000 °K	Distance minimale d'installation au dessus d'une table de cuisson gaz	750 mm
Capacité d'aspiration à l'air libre (P0)	820 m³/h		
Puissance du moteur	275 W		

Distance minimale d'installation au dessus d'une table de cuisson électrique 650 mm

Clapet anti-retour Oui

	Capacité d'aspiration (IEC 61591) [m³/h]	Niveau sonore (IEC 60704-2-13) [dB(A)]
Vitesse 1	323	50
Vitesse 2	439	57
Vitesse 3	542	62
Vitesse intensive	761	70

Performance / Etiquette Energétique

Consommation d'énergie annuelle (AEC)	63 kWh/a	Emission acoustique de l'air pondérée à la vitesse minimale (SPEmin)	50 dB(A)
Classe d'efficacité énergétique	B	Emission acoustique de l'air pondérée à la vitesse maximale (SPEmax)	62 dB(A)
Efficacité fluidodynamique (FDE)	28,5	Emission acoustique de l'air pondérée à la vitesse intensive (SPEboost)	70 dB(A)
Classe d'efficacité fluidodynamique	A	Facteur d'augmentation du temps (F)	1,00
Efficacité lumineuse (LE)	111,8 lux/W	Indice d'efficacité énergétique	57,7
Classe d'efficacité lumineuse	A	Débit d'air mesuré au point de rendement maximal	394 m³/h
Efficacité de filtration des graisses	77,8 %	Pression d'air mesurée au point de rendement maximal	436 Pa
Classe d'efficacité de filtration des graisses	C	Puissance électrique à l'entrée mesurée au point de rendement maximal	168 W
Débit d'air à la vitesse minimale	323 m³/h	Puissance nominale du système d'éclairage	2 W
Débit d'air à la vitesse maximale (Qmax)	542 m³/h	Eclairage moyen du système d'éclairage sur la surface de cuisson (Emiddle)	246 lux
Débit d'air en mode intensif ou "boost"	761 m³/h	Niveau de bruit au réglage le plus élevé	62 dB(A)

Raccordement électrique

Puissance nominale électrique 278 W
Tension 220-240 V

Fréquence 50-60 Hz
Longueur du câble d'alimentation 1500 mm

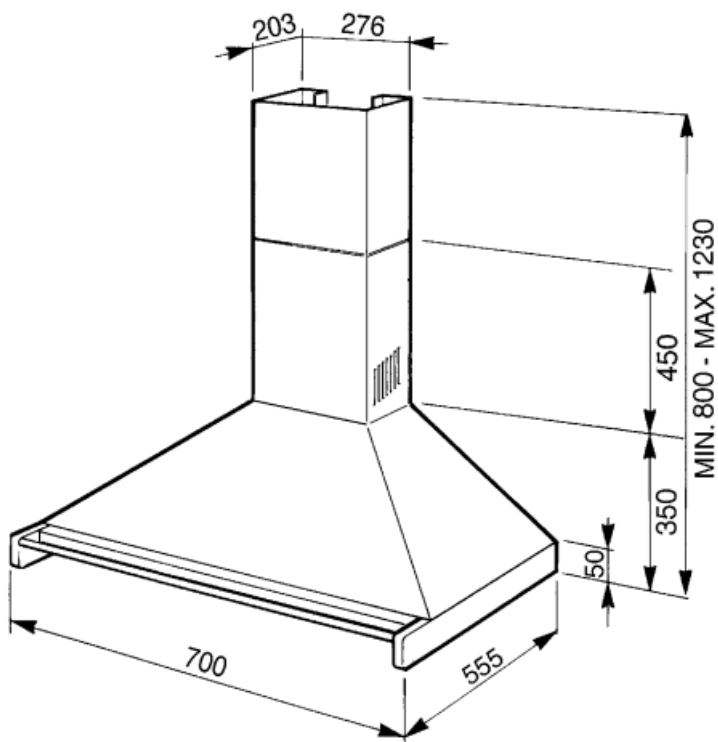
Egalement disponible

Autres couleurs disponibles

Blanc

Références des autres versions de couleur

KD70WHE



Not included accessories



KITCMNKD

Kit extension de cheminée Dimensions
202,8 x 276 x 800



KITALLFC

Filtre à charbon actif universel Structure
en acier inox AISI 304 Possibilité de
régénération au lave-vaisselle à 50°C
(compatible avec détergent et eau) et
séchage au four à 180°C pendant 25
minutes.



FLT6

Filtre charbon pour recyclage intérieur
rond Kit 2 pièces

Symbols glossary (TT)



Filtres anti-graisses : Ce modèle est équipé de filtres qui permettent d'éliminer les graisses de la vapeur qui s'échappe des casseroles pendant la cuisson.



Eclairage : Les hottes sont équipées de lampes LED. La lumière peut être allumée indépendamment du ventilateur d'aspiration, ce qui permet d'éclairer le plan de travail.



B : Indique la classe énergétique de l'appareil.



Fonction Turbo : La fonction Turbo permet de faire fonctionner la hotte à puissance maximale, pour accélérer l'élimination des odeurs les plus persistantes.