

## KC16POE

Famille	Hotte
Type de hotte	Hotte décorative murale
Design	Pyramidale
Type d'aspiration	Evacuation
Matériau	Thermoformé
Code EAN	8017709211738
Largeur hotte	60 cm



## Esthétique

Esthétique	Cortina	Finition des composants	Laiton antique
Couleur	Crème	Logo	Appliqué


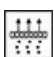
## Commandes

Type de commandes	Manettes	Manettes de commande	Cortina
Nombre de manettes	2	Couleur des manettes	Crème

## Programmes / Fonctions

Nombre de vitesses	3
Vitesse intensive	

## Technologie

 			
Nombre de lampes	2	Puissance du moteur	275 W
Type d'éclairage	LED	Nombre de filtres	2
Puissance de l'éclairage	1 W	Filtres anti-graisses	Aluminium
Température de Couleur de la lumière (°K)	3000 °K	Diamètre de sortie du moteur	150 mm
Capacité d'aspiration à l'air libre (P0)	820 m <sup>3</sup> /h	Clapet anti-retour	Oui

	Capacité d'aspiration (IEC 61591) [m <sup>3</sup> /h]	Niveau sonore (IEC 60704-2-13) [dB(A)]
Vitesse 1	337	50
Vitesse 2	439	57
Vitesse 3	582	64
Vitesse intensive	798	71

## Performance / Etiquette Energétique

A

Consommation d'énergie annuelle (AEC)	56 kWh/a	Emission acoustique de l'air pondérée à la vitesse maximale (SPEmax)	64 dB(A)
Classe d'efficacité énergétique	A	Emission acoustique de l'air pondérée à la vitesse intensive (SPEboost)	71 dB(A)
Efficacité fluidodynamique (FDE)	25,9	Consommation d'énergie en mode "veille"	1,00 W
Classe d'efficacité fluidodynamique	A	Facteur d'augmentation du temps (F)	1,00
Efficacité lumineuse (LE)	128,6 lux/W	Indice d'efficacité énergétique	52
Classe d'efficacité lumineuse	A	Débit d'air mesuré au point de rendement maximal	412 m <sup>3</sup> /h
Efficacité de filtration des graisses	78 %	Pression d'air mesurée au point de rendement maximal	451 Pa
Classe d'efficacité de filtration des graisses	C	Puissance électrique à l'entrée mesurée au point de rendement maximal	166 W
Débit d'air à la vitesse minimale	337 m <sup>3</sup> /h	Puissance nominale du système d'éclairage	2 W
Débit d'air à la vitesse maximale (Qmax)	582 m <sup>3</sup> /h	Eclairage moyen du système d'éclairage sur la surface de cuisson (Emiddle)	283 lux
Débit d'air en mode intensif ou "boost"	798 m <sup>3</sup> /h	Niveau de bruit au réglage le plus élevé	64 dB(A)
Emission acoustique de l'air pondérée à la vitesse minimale (SPEmin)	50 dB(A)		

## Raccordement électrique

Puissance nominale électrique	277 W	Fréquence	50-60 Hz
Tension	220-240 V	Longueur du câble d'alimentation	1000 mm

## Egalement disponible

Autres couleurs disponibles

Anthracite

Références des autres versions de couleur

KC16POE

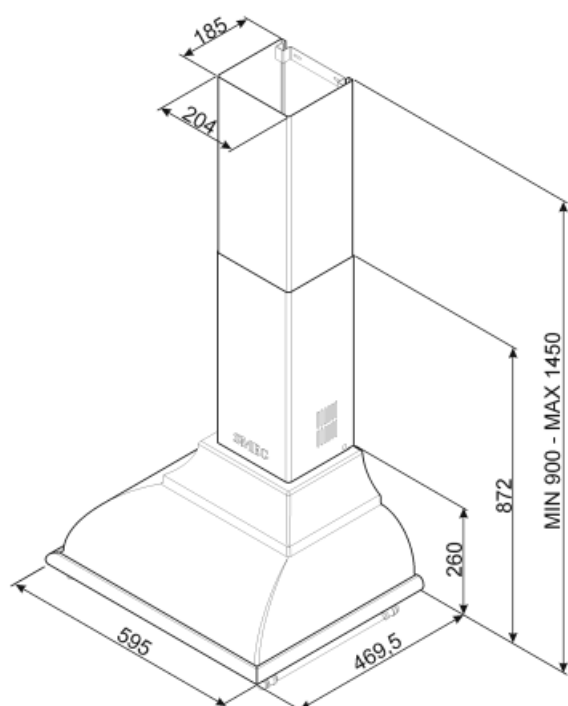
## Options non incluses

Filtres à charbon

FLT6

Kit avec composants esthétiques

KITKCS-2/ KITKCX-2/  
KITLOGOCR/ KITLOGOAS



---

## Not included accessories

---



### KITLOGOCR

Kit logo finition chromée



### KITKCO-2

Kit finition laiton (logo et barres latérales) pour hottes Cortina



### FLT6

Filtre charbon pour recyclage intérieur rond Kit 2 pièces



### KITLOGOAS

Kit logo finition silver antique



### KITKCX-2

Kit finition chromé (logo et barres latérales) pour hottes Cortina



### KITALLFC

Filtre à charbon actif universel  
Structure en acier inox AISI 304  
Possibilité de régénération au lave-vaisselle à 50°C (compatible avec détergent et eau) et séchage au four à 180°C pendant 25 minutes.

---

## Symbols glossary (TT)

---



Filtres anti-graisses : Ce modèle est équipé de filtres qui permettent d'éliminer les graisses de la vapeur qui s'échappe des casseroles pendant la cuisson.



Eclairage : Les hottes sont équipées de lampes LED. La lumière peut être allumée indépendamment du ventilateur d'aspiration, ce qui permet d'éclairer le plan de travail.



A : La classe A des produits Smeg garantit de basses consommation d'énergie



Fonction Turbo : La fonction Turbo permet de faire fonctionner la hotte à puissance maximale, pour accélérer l'élimination des odeurs les plus persistantes.