

KC19AOE

Famille	Hotte
Type de hotte	Hotte décorative murale
Design	Pyramidale
Type d'aspiration	Evacuation
Matériau	Thermoformé
Type d'inox	Brossé
Code EAN	8017709211745
Largeur hotte	90 cm



Esthétique

Esthétique	Cortina	Finition des composants	Laiton antique
Couleur	Anthracite	Logo	Appliqué



Commandes

Type de commandes	Manettes	Manettes de commande	Cortina
Nombre de manettes	2	Couleur des manettes	Anthracite

Programmes / Fonctions

Nombre de vitesses	3
Vitesse intensive	

Technologie

 			
Nombre de lampes	2	Nombre de filtres	3
Type d'éclairage	LED	Filtres anti-graisses	Aluminium
Puissance de l'éclairage	1 W	Diamètre de sortie du moteur	150 mm
Température de Couleur de la lumière (°K)	3000 °K	Distance minimale d'installation au dessus d'une table de cuisson gaz	750 mm
Capacité d'aspiration à l'air libre (P0)	820 m ³ /h		
Puissance du moteur	275 W		

Distance minimale d'installation au dessus d'une table de cuisson électrique 650 mm

Clapet anti-retour Oui

	Capacité d'aspiration (IEC 61591) [m³/h]	Niveau sonore (IEC 60704-2-13) [dB(A)]
Vitesse 1	326	50
Vitesse 2	439	57
Vitesse 3	549	62
Vitesse intensive	794	71

Performance / Etiquette Energétique

Consommation d'énergie annuelle (AEC)	58 kWh/a	Emission acoustique de l'air pondérée à la vitesse minimale (SPEmin)	50 dB(A)
Classe d'efficacité énergétique	A	Emission acoustique de l'air pondérée à la vitesse maximale (SPEmax)	62 dB(A)
Efficacité fluidodynamique (FDE)	31,9	Emission acoustique de l'air pondérée à la vitesse intensive (SPEboost)	71 dB(A)
Classe d'efficacité fluidodynamique	A	Facteur d'augmentation du temps (F)	0,9
Efficacité lumineuse (LE)	83,6 lux/W	Indice d'efficacité énergétique	53,1
Classe d'efficacité lumineuse	A	Débit d'air mesuré au point de rendement maximal	430 m³/h
Efficacité de filtration des graisses	77,9 %	Pression d'air mesurée au point de rendement maximal	457 Pa
Classe d'efficacité de filtration des graisses	C	Puissance électrique à l'entrée mesurée au point de rendement maximal	171 W
Débit d'air à la vitesse minimale	326 m³/h	Puissance nominale du système d'éclairage	2 W
Débit d'air à la vitesse maximale (Qmax)	549 m³/h	Eclairage moyen du système d'éclairage sur la surface de cuisson (Emiddle)	184 lux
Débit d'air en mode intensif ou "boost"	794 m³/h	Niveau de bruit au réglage le plus élevé	62 dB(A)

Raccordement électrique

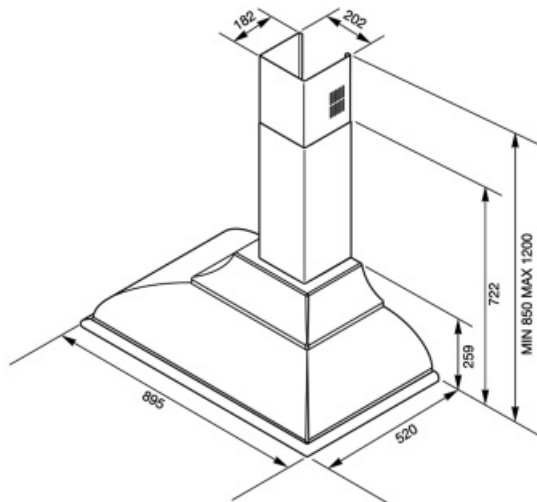
Puissance nominale électrique 277 W
Tension 220-240 V

Fréquence 50-60 Hz
Longueur du câble d'alimentation 1000 mm

Egalement disponible

Autres couleurs disponibles Blanc, Crème, Cuivre, Laiton, Bordeaux

Références des autres versions de couleur KC19BSE-KC19OTE-KC19POE-KC19RAE-KC19RWE



Not included accessories



KITLOGOCR

Kit logo finition chromée



FLT6

Filtre charbon pour recyclage intérieur rond Kit 2 pièces



KITLOGOAS

Kit logo finition silver antique



KITKCX-2

Kit finition chromé (logo et barres latérales) pour hottes Cortina



KITALLFC

Filtre à charbon actif universel Structure en acier inox AISI 304 Possibilité de régénération au lave-vaisselle à 50°C (compatible avec détergent et eau) et séchage au four à 180°C pendant 25 minutes.

Symbols glossary (TT)



Filtres anti-graisses : Ce modèle est équipé de filtres qui permettent d'éliminer les graisses de la vapeur qui s'échappe des casseroles pendant la cuisson.



Eclairage : Les hottes sont équipées de lampes LED. La lumière peut être allumée indépendamment du ventilateur d'aspiration, ce qui permet d'éclairer le plan de travail.



A : La classe A des produits Smeg garantit de basses consommations d'énergie.



Fonction Turbo : La fonction Turbo permet de faire fonctionner la hotte à puissance maximale, pour accélérer l'élimination des odeurs les plus persistantes.