

Sommaire

1 Avertissements	20
1.1 Avertissements généraux de sécurité	20
1.2 Responsabilité du fabricant	20
1.3 Objectif du dispositif.	20
1.4 Élimination	20
1.5 Ce manuel d'utilisation	21
1.6 Comment lire le manuel d'utilisation	21
2 Description	22
2.1 Plaque Teppanyaki	22
2.2 Racloir	22
3 Utilisation	23
3.1 Avertissements	23
3.2 Première utilisation	23
3.3 Utilisation de la plaque Teppanyaki	23
4 Nettoyage	25
4.1 Avertissements	25
4.2 Nettoyage du dispositif	25

Nous conseillons de lire attentivement ce manuel qui contient toutes les indications nécessaires pour préserver les caractéristiques esthétiques et fonctionnelles de l'appareil acheté. Pour toute information complémentaire concernant le produit : www.smeg.com



Avertissements

1 Avertissements

1.1 Avertissements généraux de sécurité

Dommages corporels

- Ce dispositif devient très chaud durant l'emploi.
- Éloignez les enfants de moins de huit ans s'ils ne font pas l'objet d'une surveillance constante.
- Les enfants ne doivent pas jouer avec le dispositif.
- Durant l'utilisation, ne posez pas sur l'appareil des objets métalliques comme des couteaux, des fourchettes, des cuillers et des couvercles.
- Les opérations de nettoyage et d'entretien ne doivent jamais être effectuées par des enfants sans surveillance.

Dommages subis par le dispositif

- Utilisez éventuellement des outils en bois ou en plastique.
- N'utilisez pas de jets de vapeur pour nettoyer le dispositif.
- Ne laissez pas le dispositif sans surveillance durant la cuisson, car des graisses et des huiles peuvent s'en écouler.

1.2 Responsabilité du fabricant

Le fabricant décline toute responsabilité en cas de dommages subis par les personnes et les biens, causés par :

- l'utilisation du dispositif différente de celle prévue ;
- le non respect des prescriptions du manuel d'utilisation ;
- l'altération même d'une seule pièce du dispositif.

1.3 Objectif du dispositif.

- Ce dispositif est destiné à la cuisson d'aliments dans le milieu domestique. Toute autre utilisation est impropre.
- Ce dispositif peut être utilisé par des enfants de plus de 8 ans et des personnes ayant des capacités physiques, sensorielles ou mentales réduites, ou manquant d'expérience et de connaissances, sous la supervision et en recevant la formation d'adultes et de personnes responsables de leur sécurité.
- Ce dispositif n'est pas conçu pour fonctionner avec des temporisations externes ou des systèmes de commande à distance.

1.4 Élimination



Ce dispositif doit être éliminé séparément des autres déchets (directives 2002/95/CE, 2002/96/CE, 2003/108/CE). Ce dispositif ne contient pas de substances dont la quantité est jugée dangereuse pour la santé et l'environnement, conformément aux directives européennes en vigueur.



Pour l'élimination du dispositif :

- Confiez le dispositif destiné à la mise au rebut aux centres de collecte sélective des déchets électriques et électroniques, ou remettez-le au revendeur au moment de l'achat d'un appareil équivalent, à raison d'un contre un.

On précise que pour l'emballage de nos produits, nous utilisons des matériaux non polluants et recyclables.

- Confiez les matériaux de l'emballage aux centres de collecte sélective.



Emballage en plastique Danger d'asphyxie

- Ne laissez jamais sans surveillance l'emballage ni ses parties.
- Évitez que les enfants jouent avec les sachets en plastique de l'emballage.

1.5 Ce manuel d'utilisation

Ce manuel d'utilisation fait partie intégrante du dispositif. Conservez-le en parfait état et à portée de main de l'utilisateur durant tout le cycle de vie de l'appareil.

Lisez attentivement ce manuel d'utilisation avant d'utiliser le dispositif.

1.6 Comment lire le manuel d'utilisation

Ce manuel d'utilisation utilise les conventions de lecture suivantes :

Avertissements



Informations générales sur ce manuel d'utilisation, la sécurité et l'élimination finale.

Description



Description du dispositif et de ses accessoires.

Utilisation



Informations sur l'utilisation du dispositif et des accessoires, conseils de cuisson.

Nettoyage



Informations relatives au nettoyage correct du dispositif.



Avertissement de sécurité



Information



Suggestion

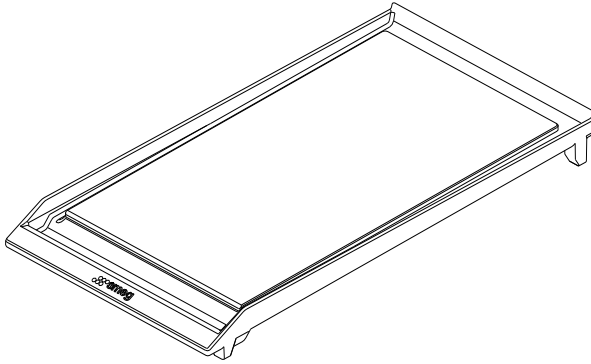
1. Séquence d'instructions pour l'utilisation.

- Instruction d'utilisation individuelle.



2 Description

2.1 Plaque Teppanyaki



Utile pour la cuisson des viandes, des poissons et des légumes directement sur la plaque, sans ajouter de graisse dans le respect de la tradition japonaise, qui exalte les saveurs et les arômes naturels des aliments et garantit une alimentation légère qui sauvegarde les éléments nutritionnels.



3 Utilisation

3.1 Avertissements



Température élevée durant l'utilisation
Risque de brûlures

- Protégez vos mains avec des gants thermiques durant la manipulation des aliments.
- Ne versez pas d'eau sur la plaque chaude.
- Les graisses et l'huile pourraient s'enflammer en surchauffant. Faites attention.



Utilisation impropre
Risque de dommages aux surfaces

- La plaque doit être placée à l'intérieur du périmètre du plan de cuisson.
- L'utilisation de la plaque Teppanyaki ne doit pas dépasser **60 minutes**.
- Les feux sous la plaque peuvent être allumés simultanément au maximum pendant un temps maximum de 10 minutes ; après quoi, remettez-les au minimum.

3.2 Première utilisation

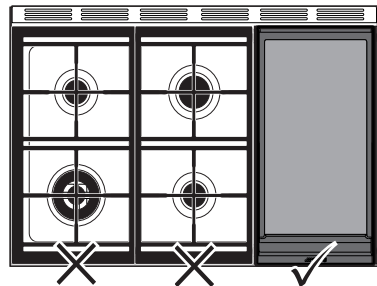
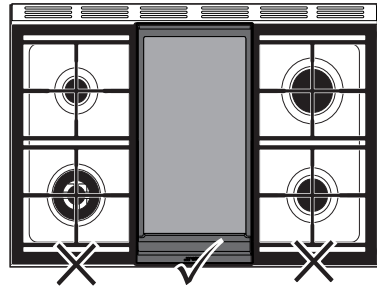
1. Éliminez les éventuelles pellicules de protection à l'extérieur et à l'intérieur de l'appareil y compris les accessoires.
2. Enlevez les éventuelles étiquettes de la plaque et des accessoires.
3. Rincez, séchez et huilez légèrement la plaque Teppanyaki.

3.3 Utilisation de la plaque Teppanyaki



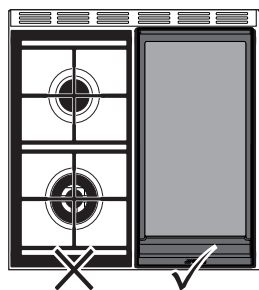
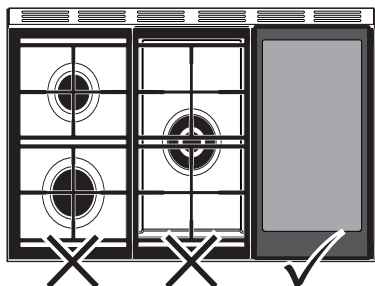
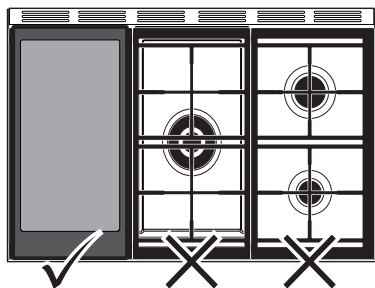
Utilisation impropre
Risque de dommages aux surfaces

- Il est impossible d'utiliser plus d'une plaque à la fois sur le même appareil.
- La plaque Teppanyaki doit être positionnée à la place de la grille.
- L'appareil sur lequel on utilise la plaque Teppanyaki doit être équipé du dossier postérieur ou du panneau en acier.





Utilisation



- Les feux sous la plaque peuvent être allumés simultanément, à la puissance maximale, pendant un temps maximum de **10 minutes** ; après quoi, remettez-les au minimum.



L'utilisation de la plaque Teppanyaki ne doit jamais dépasser **60 minutes**.

- Après l'emploi, éteignez et laissez refroidir les brûleurs pendant au moins 60 minutes. Le four ou les fours de l'appareil sur laquelle on utilise la plaque peuvent fonctionner simultanément à cette dernière pendant un maximum de 60 minutes en respectant les indications figurant dans le mode d'emploi de l'appareil.
- Respectez ces consignes, même si vous n'utilisez qu'un seul brûleur.
- Après l'utilisation, attendez au moins 15 minutes avant d'enlever la plaque de l'appareil.



4 Nettoyage

4.1 Avertissements



Utilisation impropre Risque de dommages aux surfaces

- N'utilisez pas de jets de vapeur pour nettoyer l'appareil.
- N'utilisez pas de produits de nettoyage à base de chlore, d'ammoniaque ou d'eau de Javel sur les parties en acier ou traitées en surface avec des finitions métalliques (ex. anodisations, nickelages, chromages).
- N'utilisez pas de produits rêches ou abrasifs.
- Ne lavez pas au lave-vaisselle.

4.2 Nettoyage du dispositif

Il est plus facile de nettoyer la plaque Teppanyaki lorsque celle-ci est encore tiède.

- Utilisez des détergents normaux spécifiques pour l'acier inox et des éponges non abrasives. Pour éliminer facilement les incrustations ou les résidus d'aliment persistants, laissez tremper la plaque un certain temps. Séchez-la avec soin.



Ne plongez pas la plaque dans l'eau immédiatement après l'emploi. Attendez qu'elle ait refroidi.

