

Sommaire

1 Avertissements	136
1.1 Avertissements généraux de sécurité	136
1.2 But de l'appareil	141
1.3 Responsabilité du fabricant	141
1.4 Ce manuel d'utilisation	141
1.5 Plaque d'identification	141
1.6 Élimination	141
1.7 Comment lire le manuel d'utilisation	142
2 Description	143
2.1 Description générale	143
2.2 Plaque de cuisson	144
2.3 Panneau de commandes	145
2.4 Autres parties	145
2.5 Accessoires disponibles	146
3 Utilisation	148
3.1 Avertissements	148
3.2 Première utilisation	149
3.3 Utilisation des accessoires	149
3.4 Utilisation de la plaque de cuisson	152
3.5 Utilisation du four	158
3.6 Conseils pour la cuisson	166
3.7 Fonctions spéciales	168
3.8 Programmes automatiques	171
3.9 Menu secondaire	175
3.10 Utilisation du compartiment de rangement	178
4 Nettoyage et entretien	179
4.1 Avertissements	179
4.2 Nettoyage de la plaque en vitrocéramique	179
4.3 Nettoyage de la porte	181
4.4 Nettoyage de la cavité de cuisson	183
4.5 Entretien extraordinaire	187
5 Installation	190
5.1 Positionnement	190
5.2 Branchement électrique	197
5.3 Pour l'installateur	200

TRADUCTION DE LA NOTICE ORIGINALE

Nous conseillons de lire attentivement ce manuel qui contient toutes les indications nécessaires pour préserver les caractéristiques esthétiques et fonctionnelles de l'appareil acheté.

Pour toute information complémentaire concernant le produit : www.smeg.com



1 Avertissements

1.1 Avertissements généraux de sécurité

Domages corporels

- L'appareil et ses parties accessibles deviennent très chaudes durant l'utilisation. Ne touchez pas les éléments chauffants durant l'utilisation.
- Protégez vos mains avec des gants thermiques durant la manutention des aliments à l'intérieur de la cavité de cuisson.
- N'essayez jamais d'éteindre une flamme/incendie avec de l'eau : mettez l'appareil hors tension et couvrez la flamme avec un couvercle ou une couverture ignifuge.
- Cet appareil peut être utilisé par des enfants de plus de 8 ans et des personnes ayant des capacités physiques, sensorielles ou mentales réduites, ou manquant d'expérience et de connaissances, sous la supervision et en recevant la formation d'adultes et de personnes responsables de leur sécurité.
- Les enfants ne doivent pas jouer avec l'appareil.
- Éloignez les enfants de moins de 8 ans s'ils ne font pas l'objet d'une surveillance constante.
- Ne laissez pas les enfants de moins de 8 ans s'approcher de l'appareil durant son fonctionnement.
- Les opérations de nettoyage et d'entretien ne doivent jamais être effectuées par des enfants sans surveillance.
- Faites très attention au réchauffement rapide des zones de cuisson. Évitez de chauffer les casseroles à vide. Danger de surchauffe.
- Les graisses et les huiles peuvent prendre feu en cas de surchauffe. Ne vous éloignez pas durant la préparation d'aliments contenant des huiles ou des graisses. Si les huiles ou les graisses prennent feu, n'éteignez jamais les flammes avec de l'eau. Mettez un couvercle sur la casserole et éteignez la zone de cuisson concernée.



- Le processus de cuisson doit toujours être surveillé. Un processus de cuisson à court terme doit être continuellement surveillé.
- Pendant l'utilisation les objets métalliques comme les couverts ou la vaisselle ne doivent pas être posés sur le dessus de la plaque de cuisson car ils risquent de surchauffer.
- N'introduisez pas d'objets métalliques pointus (couverts ou ustensiles) dans les fentes.
- Ne versez pas d'eau directement sur les lèchefrites très chaudes.
- Pendant la cuisson, la porte du four doit rester fermée.
- En cas d'intervention sur les aliments ou à la fin de la cuisson, ouvrez la porte 5 cm pour quelques secondes, laissez sortir la vapeur, puis ouvrez complètement la porte.
- N'ouvrez pas le compartiment de rangement (s'il est présent) lorsque le four est allumé et encore chaud.
- Les objets laissés dans le compartiment de rangement pourraient être très chauds après l'utilisation du four.
- N'utilisez pas ou ne conservez pas de matériaux inflammables dans le compartiment de rangement (si présent) ou à proximité de l'appareil.
- N'utilisez pas de vaporisateurs à proximité de cet appareil lorsqu'il est en fonction.
- Mettez l'appareil hors tension après l'utilisation.
- Ne modifiez pas cet appareil.
- Avant toute intervention sur l'appareil (installation, entretien, positionnement ou déplacement), munissez-vous de équipements de protection individuelle.
- Avant toute intervention, désactivez l'alimentation électrique générale.
- Du personnel qualifié doit effectuer l'installation et les interventions d'assistance dans le respect des normes en vigueur.
- N'essayez jamais de réparer l'appareil sans l'intervention d'un technicien qualifié.
- Ne tirez jamais le câble pour débrancher la fiche.
- Si le câble d'alimentation électrique est abîmé, contactez immédiatement le service d'assistance technique qui se chargera de le remplacer.



Avertissements

Domages subis par l'appareil

- N'utilisez pas de détergents abrasifs ou corrosifs sur les parties en verre (ex. produits en poudre, détachants et éponges métalliques).
- Utilisez éventuellement des outils en bois ou en plastique.
- Les grilles et les lèchefrites doivent être insérées dans les glissières latérales jusqu'à l'arrêt complet. Les dispositifs de blocage mécanique de sécurité empêchent l'extraction des grilles et des lèchefrites et doivent être tournés vers le bas et vers l'arrière de la cavité de cuisson.
- Ne vous asseyez pas sur l'appareil.
- N'utilisez pas de jets de vapeur pour nettoyer l'appareil.
- N'obstruez pas les ouvertures, les fentes d'aération et d'évacuation de la chaleur.
- Ne laissez pas l'appareil sans surveillance durant la cuisson, car des graisses et des huiles, en surchauffant, pourraient s'enflammer. Faites très attention.
- Ne laissez aucun objet sur les surfaces de cuisson.
- N'utilisez jamais l'appareil en guise de chauffage ambiant.
- N'utilisez pas de produits en spray à proximité du four.
- N'utilisez pas de vaisselle ni de récipients en plastique pour la cuisson des aliments.
- N'introduisez pas de boîtes ou de récipients fermés à l'intérieur de la cavité de cuisson.
- Sortez du four toutes les lèchefrites et les grilles non utilisées pendant la cuisson.
- Ne couvrez pas le fond de la cavité de cuisson avec des feuilles d'aluminium.
- Ne posez pas de casseroles ni de lèchefrites sur le fond de la cavité de cuisson.
- Si vous souhaitez utiliser du papier sulfurisé, placez-le de façon à ce qu'il ne gêne pas la circulation d'air chaud à l'intérieur du four.
- Ne posez pas de casseroles ni de lèchefrites directement sur la vitre interne du four quand la porte est ouverte.
- Les récipients et les grils à viande doivent être placés à l'intérieur du périmètre de la plaque de cuisson.
- Tous les récipients doivent avoir un fond plat et lisse.



- En cas de débordement, éliminez le liquide en excès de la plaque de cuisson.
- Ne renversez pas de substances acides comme du jus de citron ou du vinaigre sur la plaque de cuisson.
- Ne posez pas de casseroles ni de poêles vides sur les zones de cuisson allumées.
- N'utilisez pas de jets de vapeur pour nettoyer l'appareil.
- N'utilisez pas de matériaux rêches, abrasifs, ni de racloirs métalliques tranchants.
- N'utilisez pas de produits de nettoyage à base de chlore, d'ammoniaque ou d'eau de Javel sur les parties en acier ou traitées en surface avec des finitions métalliques (ex. anodisations, nickelages, chromages).
- N'utilisez pas de détergents abrasifs ou corrosifs sur les parties en verre (ex. produits en poudre, détachants et éponges métalliques).
- Ne lavez pas au lave-vaisselle les parties amovibles comme les grilles de la plaque de cuisson, les couronnes et les chapeaux.

Installation

- Cet appareil **ne doit pas être installé** sur des bateaux ou des caravanes.
- N'installez pas l'appareil sur un piédestal.
- Positionnez l'appareil dans le meuble avec l'aide d'une autre personne.
- N'utilisez pas la porte ouverte comme levier pour faire entrer l'appareil dans le meuble.
- N'exercez pas de pressions excessives sur la porte ouverte.
- N'utilisez pas la poignée pour soulever ou déplacer cet appareil.
- Pour éviter la surchauffe possible l'appareil ne doit pas être installé derrière une porte décorative ou un panneau.
- Un technicien habilité doit effectuer le branchement électrique.
- La mise à la terre est obligatoire selon les modalités prévues par les normes de sécurité de l'installation électrique.



Avertissements

- Utilisez des câbles résistant à une température d'au moins 90° C.
- Le couple de serrage des vis des conducteurs d'alimentation du bornier doit être égal à 1,5-2 Nm.
- Éteignez immédiatement l'appareil en cas de lézardes, de fissures ou de cassure de la surface de cuisson en vitrocéramique. Mettez l'appareil hors tension et interpellez le service d'assistance technique.

Pour cet appareil

- Après utilisation, éteignez les plaques. Ne vous fiez jamais uniquement au détecteur de présence des casseroles.
- Surveillez attentivement les enfants, car ils s'aperçoivent difficilement de l'indication de chaleur résiduelle. Après l'utilisation, les zones de cuisson restent très chaudes pendant un certain temps, même si elles sont éteintes. Évitez que les enfants ne touchent les zones de cuisson.
- La surface en vitrocéramique est très résistante aux chocs. Évitez cependant que des objets solides et durs ne tombent sur la surface de cuisson car ils risquent de l'endommager s'ils sont pointus.
- N'utilisez jamais la surface en vitrocéramique comme un plan d'appui.
- Avant de remplacer la lampe, assurez-vous que l'appareil est hors tension.
- Ne vous appuyez pas et ne vous asseyez pas sur la porte ouverte.
- Vérifiez qu'aucun objet ne reste coincé dans la porte du four.
- Les porteurs de pacemakers ou d'autres dispositifs semblables doivent s'assurer que le fonctionnement de leurs appareils n'est pas compromis par le champ inductif dont la gamme de fréquence est comprise entre 20 et 50 kHz.
- Conformément aux dispositions relatives à la compatibilité électromagnétique, la plaque de cuisson à induction électromagnétique appartient au groupe 2 et à la classe B (EN 55011).



1.2 But de l'appareil

- Cet appareil est destiné à la cuisson d'aliments dans le milieu domestique. Toute autre utilisation est impropre.
- Cet appareil n'est pas conçu pour fonctionner avec des temporisateurs externes ou des systèmes de commande à distance.

1.3 Responsabilité du fabricant

Le fabricant décline toute responsabilité en cas de dommages subis par les personnes et les biens, causés par :

- l'utilisation de l'appareil différente de celle prévue ;
- le non-respect des prescriptions du manuel d'instructions ;
- l'altération même d'une seule partie de l'appareil ;
- l'utilisation de pièces détachées non originales.

1.4 Ce manuel d'utilisation

Ce manuel d'utilisation fait partie intégrante de l'appareil. Conservez-le en parfait état et à portée de main de l'utilisateur pendant tout le cycle de vie de l'appareil.

Lisez attentivement ce manuel d'utilisation avant d'utiliser l'appareil.

1.5 Plaque d'identification

La plaque d'identification contient les données techniques, le numéro de série et le marquage. N'enlevez jamais la plaque d'identification.

1.6 Élimination



Cet appareil doit être éliminé séparément des autres déchets (directives 2002/95/CE, 2002/96/CE, 2003/108/CE). Cet appareil ne contient pas de substances dont la quantité est jugée dangereuse pour la santé et l'environnement, conformément aux directives européennes en vigueur.

Pour éliminer l'appareil :

- Coupez le câble d'alimentation électrique et enlevez-le avec la fiche.



Tension électrique Danger d'électrocution

- Mettez l'appareil hors tension.
- Débranchez le câble d'alimentation électrique de l'installation électrique.



Avertissements

- Confiez l'appareil destiné à la mise au rebut aux centres de collecte sélective des déchets électriques et électroniques, ou remettez-le au revendeur au moment de l'achat d'un appareil équivalent, à raison d'un contre un.

On précise que pour l'emballage de nos produits, nous utilisons des matériaux non polluants et recyclables.

- Confiez les matériaux de l'emballage aux centres de collecte sélective.



Emballage en plastique Danger d'asphyxie

- Ne laissez jamais sans surveillance l'emballage ni ses parties.
- Évitez que les enfants jouent avec les sachets en plastique de l'emballage.

1.7 Comment lire le manuel d'utilisation

Ce manuel d'utilisation utilise les conventions de lecture suivantes :

Avertissements



Informations générales sur ce manuel d'utilisation, la sécurité et l'élimination finale.

Description



Description de l'appareil et de ses accessoires.

Utilisation



Informations sur l'utilisation de l'appareil et des accessoires, conseils de cuisson.

Nettoyage et entretien



Informations pour un nettoyage et un entretien corrects de l'appareil.

Installation



Informations pour le technicien qualifié concernant l'installation, la mise en fonction et l'essai.



Avertissement de sécurité



Information



Suggestion

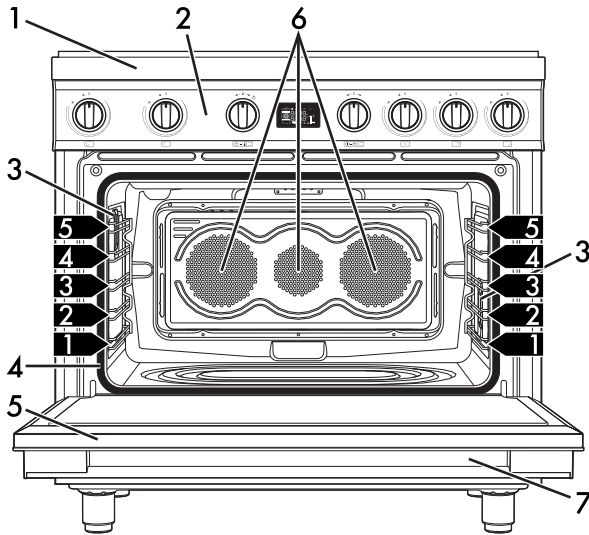
1. Séquence d'instructions pour l'utilisation.

- Instruction d'utilisation individuelle.



2 Description

2.1 Description générale



1 Plaque de cuisson

2 Panneau de commandes

3 Lampe

4 Joint

5 Porte

6 Turbine

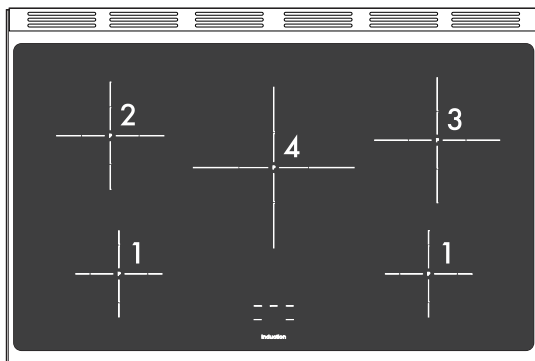
7 Compartiment de rangement

1,2,3 Structures de support pour grilles/
lèche-frites



Description

2.2 Plaque de cuisson



Zone	Diamètre externe (mm)	Puissance max. absorbée (W)*	Puissance absorbée avec fonction Booster (W)*
1	145	1400	2200
2	180	1850	3000
3	210	2300	3700
4	270	2600	3700

* les puissances sont indicatives et peuvent varier suivant le récipient utilisé ou les réglages effectués.

Avantages de la cuisson par induction

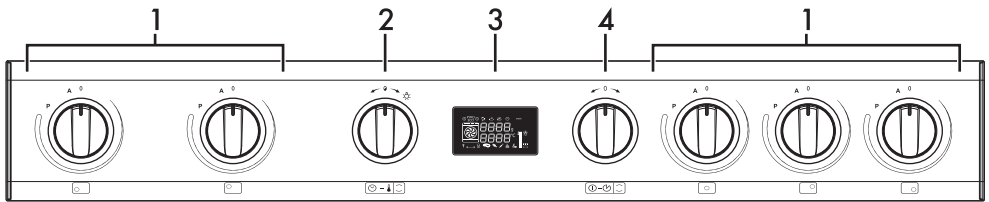


La plaque de cuisson est munie d'un générateur à induction pour chaque zone de cuisson. Chaque générateur situé sous la surface de cuisson en vitrocéramique génère un champ électromagnétique qui induit un courant thermique à la base de la casserole. Dans la zone de cuisson à induction, la chaleur n'est plus transmise aux aliments, mais celle-ci est directement créée à l'intérieur du récipient par les courants inductifs.

- Des économies d'énergie grâce à la transmission directe de l'énergie à la casserole (une vaisselle spéciale réalisée dans un matériau magnétisable est nécessaire), par rapport à la cuisson électrique traditionnelle.
- Plus de sécurité grâce à la transmission d'énergie qui concerne uniquement le récipient posé sur la plaque de cuisson.
- Un haut rendement au niveau de la transmission d'énergie de la zone de cuisson à induction à la base de la casserole.
- Une grande rapidité de réchauffement.
- Réduction du danger de brûlures car la surface de cuisson n'est chauffée que par la base de la casserole ; les aliments qui débordent ne s'y collent pas.



2.3 Panneau de commandes



1 Manettes des zones de cuisson de la plaque

Elles sont utiles pour commander les zones de cuisson de la plaque à induction.

Enfoncez et tournez les manettes dans le sens des aiguilles d'une montre pour régler la puissance de chaque plaque d'un minimum de **1** à un maximum de **9**.

La puissance de fonctionnement est indiquée sur l'afficheur positionné sur la plaque de cuisson.

2 Manette de la température

Cette manette permet de sélectionner la température de cuisson, la durée, de régler des cuissons programmées, l'heure actuelle et d'allumer ou d'éteindre la lumière à l'intérieur de la cavité de cuisson.

3 Afficheur

Il affiche l'heure actuelle, la fonction et la température de cuisson sélectionnées ainsi que le temps éventuellement attribué.

4 Manette des fonctions

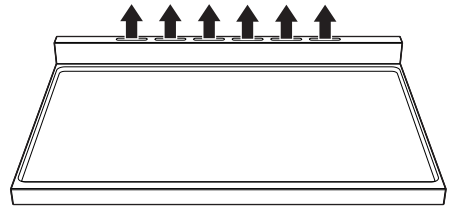
Cette manette permet de mettre l'appareil sous/hors tension et de sélectionner la fonction de cuisson.

2.4 Autres parties

Turbine de refroidissement

La turbine refroidit les fours et se met en marche durant la cuisson.

Le fonctionnement de la turbine crée un flux d'air normal qui s'échappe par l'arrière de l'appareil et peut continuer pendant un court moment même après son extinction.








N'obstruez pas les ouvertures, les fentes d'aération et d'évacuation de la chaleur.



Description

Éclairage interne

L'éclairage interne de l'appareil se déclenche :

- quand on ouvre la porte ;
- quand une fonction quelconque est sélectionnée, à l'exclusion des fonctions  +  et  (modèles multifonctions) et des fonctions  et  (modèles à pyrolyse) ;
- Quand la manette de la température est tournée légèrement à droite (activation et désactivation manuelle).

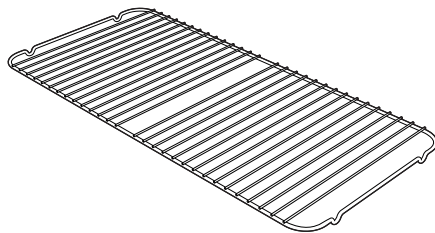
i Il est impossible d'éteindre l'éclairage interne lorsque la porte est ouverte.

Niveaux de positionnement

L'appareil dispose de niveaux permettant de positionner les lèchefrites et les grilles à des hauteurs différentes. Les hauteurs d'enfournement sont considérées de bas en haut (voir 2.1 Description générale).

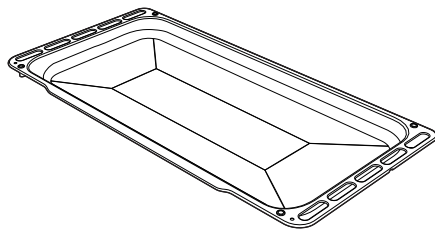
2.5 Accessoires disponibles

Grille pour lèchefrite



À poser au-dessus d'une lèchefrite pour la cuisson d'aliments qui peuvent goutter.

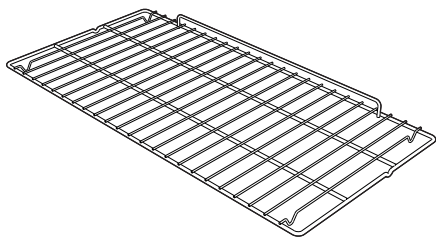
Lèchefrite profonde



Elle permet de récupérer des graisses ayant coulé des aliments posés sur la grille supérieure. Elle est aussi utile pour la cuisson de tartes, pizzas et gâteaux.

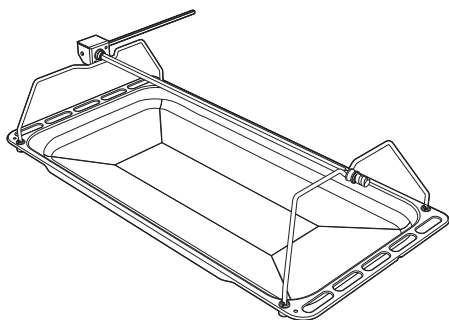


Grille



Utile pour y placer les récipients contenant des aliments en train de cuire.

Tournebroche



Utile pour la cuisson du poulet et des aliments qui demandent une cuisson uniforme sur toute leur surface.

i

Certains modèles ne sont pas équipés de ces accessoires.

i

Les accessoires susceptibles d'entrer au contact des aliments sont fabriqués avec des matériaux conformes aux lois en vigueur.

i

Vous pouvez demander les accessoires fournis ou en option aux centres d'assistance agréés. Utilisez uniquement les accessoires d'origine du fabricant.



3 Utilisation

3.1 Avertissements



Température élevée durant l'utilisation

Risque de brûlures

- Pendant la cuisson, la porte du four doit rester fermée.
- Protégez vos mains avec des gants thermiques durant la manutention des aliments à l'intérieur de la cavité de cuisson.
- Ne touchez pas les éléments chauffants à l'intérieur de l'appareil.
- Ne versez pas d'eau directement sur les lèchefrites très chaudes.
- Ne laissez pas les enfants de moins de 8 ans s'approcher de l'appareil durant son fonctionnement.
- En cas d'intervention sur les aliments ou à la fin de la cuisson, ouvrez la porte 5 cm pour quelques secondes, laissez sortir la vapeur, puis ouvrez complètement la porte.



Température élevée à l'intérieur du compartiment de rangement

Risque de brûlures

- N'ouvrez pas le compartiment de rangement lorsque l'appareil est allumé et encore chaud.
- Les objets laissés dans le compartiment de rangement pourraient être très chauds après l'utilisation de l'appareil.



Utilisation impropre

Risque de dommages aux surfaces

- Ne couvrez pas le fond de la cavité de cuisson avec des feuilles d'aluminium.
- Si vous souhaitez utiliser du papier sulfurisé, placez-le de manière à ce qu'il n'interfère pas avec la circulation d'air chaud à l'intérieur de la cavité de cuisson.
- Ne posez pas de casseroles ni de lèchefrites sur le fond de la cavité de cuisson.
- Ne posez pas de casseroles ni de lèchefrites directement sur la vitre interne du four quand la porte est ouverte.
- Ne versez pas d'eau directement sur les lèchefrites très chaudes.
- Les récipients et les grils à viande doivent être placés à l'intérieur du périmètre de la plaque de cuisson.
- Tous les récipients doivent avoir un fond plat et lisse.
- En cas de débordement, éliminez le liquide en excès de la plaque de cuisson.
- Ne posez pas sur la plaque de cuisson des casseroles dont le fond n'est pas parfaitement plat et régulier.
- Évitez que des objets solides et lourds ne tombent sur la surface de cuisson en l'endommageant.
- En cas de lézardes ou de fissures, éteignez immédiatement l'appareil, débranchez-le du secteur et appelez le Service d'Assistance.
- N'utilisez pas la plaque comme surface d'appui.



Utilisation impropre Risque de brûlures

- Ne touchez pas et ne nettoyez pas la surface de la plaque de cuisson durant le fonctionnement ou lorsque les voyants de chaleur résiduelle sont allumés.
- Activez le verrouillage des commandes en présence d'enfants ou d'animaux domestiques en mesure d'atteindre la plaque de cuisson.
- Après l'utilisation, éteignez les zones de cuisson qui restent très chaudes pendant un certain temps. Ne touchez pas les surfaces de la plaque de cuisson.
- Les graisses et les huiles pourraient s'enflammer en surchauffant. Faites attention.



Température élevée durant l'utilisation Risque d'incendie ou d'explosion

- N'utilisez pas de produits en spray à proximité de l'appareil.
- N'utilisez ni ne laissez pas de matériaux inflammables à proximité de l'appareil ou du compartiment de rangement.
- N'utilisez pas de vaisselle ni de récipients en plastique pour la cuisson des aliments.
- N'introduisez pas de boîtes ou de récipients fermés à l'intérieur de la cavité de cuisson.
- Ne laissez pas l'appareil sans surveillance durant la cuisson, car des graisses et des huiles peuvent s'écouler.
- Sortez du four toutes les lèchefrites et les grilles non utilisées pendant la cuisson.

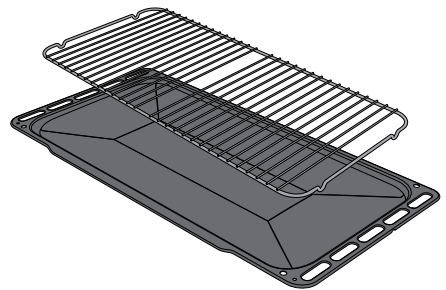
3.2 Première utilisation

1. Éliminez les éventuelles pellicules de protection à l'extérieur et à l'intérieur de l'appareil y compris les accessoires.
2. Enlevez les éventuelles étiquettes (à l'exception de la plaque contenant les données techniques) appliquées sur les accessoires et dans la cavité de cuisson.
3. Enlevez et lavez tous les accessoires de l'appareil (voir 4 Nettoyage et entretien).
4. Chauffez l'appareil à vide à la température maximale, pour éliminer les éventuels résidus de fabrication.

3.3 Utilisation des accessoires

Grille pour lèchefrite

Introduisez la grille pour lèchefrite à l'intérieur de la lèchefrite. On peut ainsi recueillir les graisses séparément des aliments en train de cuire.



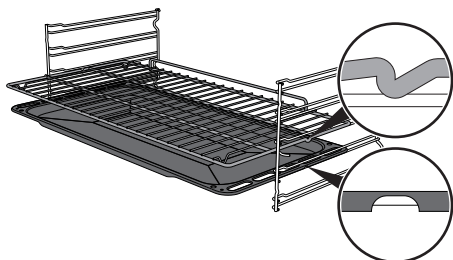


Utilisation

Grilles et lèche-frites

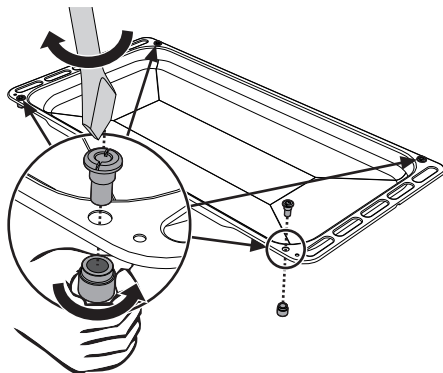
Les grilles et les lèche-frites doivent être insérées dans les glissières latérales jusqu'au point d'arrêt.

Les dispositifs de blocage mécanique de sécurité qui empêchent l'extraction accidentelle de la grille doivent être orientés vers le bas et vers la partie postérieure de la cavité de cuisson.

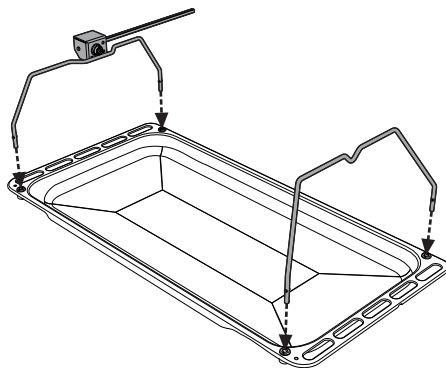


Broche (sur certains modèles uniquement)

1. Introduisez les 4 douilles fournies dans les 4 trous angulaires de la lèche-frite profonde et vissez-les dans les bagues avec un outil (par exemple un tournevis).



2. Positionnez les supports du tournebroche dans les douilles d'après la figure suivante.



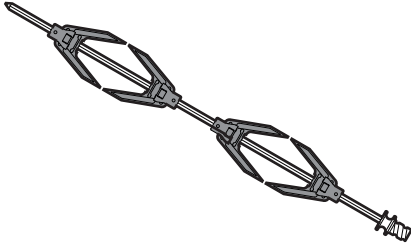
Introduisez à fond les grilles et les lèche-frites délicatement dans la cavité de cuisson.



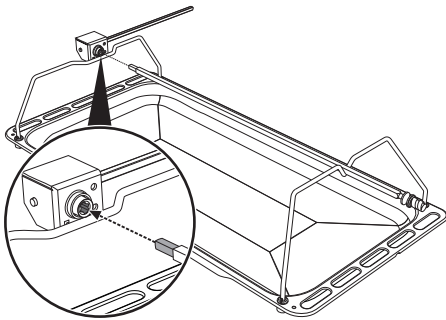
Nettoyez les lèche-frites avant la première utilisation pour éliminer les éventuels résidus de fabrication.



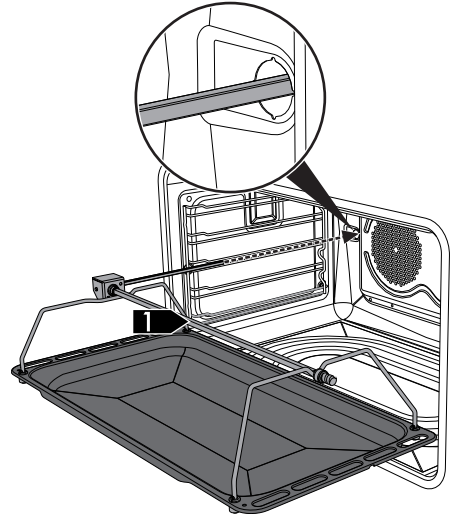
3. Utilisez les fourchettes à clip fournies pour préparer la broche du tournebroche. Vous pouvez bloquer les fourchettes avec les vis de fixation.



4. Après avoir préparé la broche, positionnez-la sur les supports correspondants. Introduisez à fond la pointe de la broche dans le logement du mécanisme situé sur le support gauche.





5. Insérez la lèche-frite sur le premier niveau de la structure (voir « Description générale »).
6. Introduisez la pointe de la tige dans le logement du moteur du tournebroche situé à gauche de la paroi postérieure de la cavité de cuisson.



Effectuez ces opérations lorsque le four est éteint et froid.



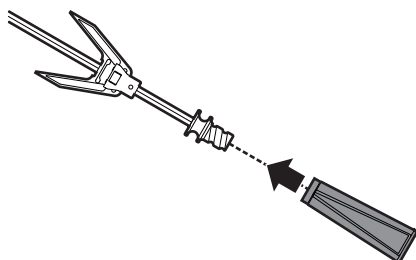
Utilisation

7. Pour activer le tournebroche, tournez la manette des fonctions jusqu'à sélectionner la fonction  +  et réglez une température de cuisson avec la manette de la température.



On conseille de verser un peu d'eau dans la lèchefrite pour éviter la formation de fumée.

8. À la fin de la cuisson, sortez du four la lèchefrite avec le tournebroche.
9. Pour actionner correctement la tige du tournebroche, vissez la poignée fournie.



3.4 Utilisation de la plaque de cuisson



Durant la première connexion au réseau électrique, un contrôle automatique allume tous les voyants pendant quelques secondes.



Après l'utilisation, éteignez les plaques utilisées en tournant la manette correspondante sur **O**. Ne vous fiez jamais uniquement au détecteur de présence des casseroles.



Utilisation impropre Risque de brûlures

- **ATTENTION** : L'opération de pyrolyse désactive la plaque de cuisson en fonction.
- **ATTENTION** : Si l'on effectue une pyrolyse lorsque les zones de cuisson sont encore chaudes, les indications sur l'afficheur de la plaque sont désactivées.

Tous les contrôles et les commandes de l'appareil sont réunis sur le panneau frontal. Au niveau de chaque manette est indiqué la zone de cuisson qui y est associée. Il suffit de tourner la manette dans le sens des aiguilles d'une montre sur la valeur de puissance souhaitée.

Récipients utilisables pour la cuisson à induction

Les récipients utilisés pour la cuisson à induction doivent être en métal et avoir des propriétés magnétiques et un fond aux dimensions suffisantes.




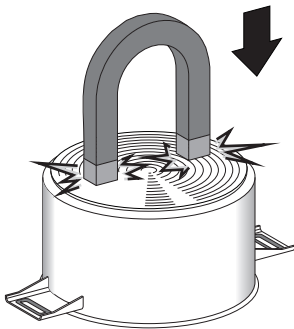
Récipients appropriés :

- Récipients en acier émaillé au fond épais.
- Récipients en fonte au fond émaillé.
- Récipients en inox multicouche, en acier ferritique inoxydable et en aluminium à fond spécial.

Récipients inappropriés :


- Récipients en cuivre, en aluminium, en verre réfractaire, en bois, en céramique et en terre cuite.


Pour vérifier si la casserole est adéquate, il suffit d'approcher un aimant au fond : s'il est attiré, la casserole est indiquée pour la cuisson à induction. Si vous ne disposez pas d'un aimant, vous pouvez verser dans la casserole une petite quantité d'eau, posez-la sur une zone de cuisson et allumez la plaque. Si le symbole  s'affiche, cela signifie que la casserole n'est pas appropriée.



Utilisez exclusivement des récipients ayant un fond parfaitement plat, indiqués pour les plaques à induction. L'utilisation des casseroles au fond irrégulier pourrait compromettre l'efficacité du système de réchauffage jusqu'à empêcher la détection de la casserole sur la plaque.

Reconnaissance de la casserole

Si aucune casserole ne se trouve sur une zone de cuisson ou si la casserole est trop petite, aucune énergie n'est transmise, et le symbole  s'affiche.

En présence d'une casserole adéquate dans la zone de cuisson, le système de reconnaissance en détecte la présence et allume la plaque de cuisson au niveau de puissance sélectionné, par l'intermédiaire de la manette. La transmission d'énergie s'interrompt également quand on enlève la casserole de la zone de cuisson (le symbole  s'affiche).

Si la fonction de reconnaissance de la casserole s'active malgré les dimensions réduites des casseroles ou des poêles posées sur la zone de cuisson, seule l'énergie nécessaire sera transmise.

Limites de la reconnaissance de la casserole : Le diamètre minimum de la base de la casserole est signalé par un cercle interne dans la zone de cuisson. Des diamètres de casseroles inférieurs risquent de ne pas permettre la détection de leur présence et donc de ne pas activer l'inducteur.



Utilisation

Limitation de la durée de cuisson

La plaque de cuisson est équipée d'un dispositif automatique qui limite la durée du fonctionnement.

Si vous ne modifiez pas les réglages de la plaque de cuisson, la durée de fonctionnement maximum de chaque zone dépend du niveau de puissance sélectionné.

Lorsque vous activez le dispositif de limitation de la durée du fonctionnement, la zone de cuisson s'éteint, un court signal est émis et si elle est chaude le symbole **H** s'affiche.

Niveau de puissance sélectionné	Durée maximum de la cuisson en heures
1	8
2	6
3 - 4	5
5	4
6 - 7 - 8 - 9	1 ½

Protection contre la surchauffe

Lorsque vous utilisez la plaque de cuisson à la puissance maximale pendant une longue période, l'électronique peut avoir des problèmes de refroidissement si la température ambiante est élevée.

Pour éviter les températures trop élevées de l'électronique, la puissance de la zone de cuisson baisse automatiquement.

Conseils pratiques pour économiser l'énergie

- Le diamètre de la base de la casserole doit correspondre au diamètre de la zone de cuisson.



- Lors de l'achat d'une casserole, vérifiez si le diamètre indiqué correspond au fond ou à la partie supérieure du récipient, car celle-ci est presque toujours plus grande que le fond.
- En préparant des plats exigeant une longue cuisson, vous pouvez économiser du temps et de l'énergie en utilisant une cocotte minute qui permet également de préserver les vitamines contenues dans les aliments.
- Assurez-vous que la cocotte minute contient suffisamment de liquide car toute surchauffe causée de la manque de liquide risque d'endommager la casserole et la zone de cuisson.
- Si possible, couvrez toujours les casseroles avec un couvercle adéquat.
- Choisissez la casserole pour la quantité d'aliments à cuire. Une grande casserole mais demi vide entraîne un gaspillage d'énergie.



Si l'on utilise simultanément la plaque de cuisson et le four, la limite maximale de puissance utilisable par le circuit électrique pourrait être dépassée dans certaines conditions.



Niveaux de puissance

La puissance de la zone de cuisson peut être réglée sur des niveaux différents. Le tableau fournit les indications relatives aux différents types de cuisson.

Niveau de puissance	Approprié pour :
0	Position OFF
U	Maintien au chaud
1 - 2	Cuisson de quantités réduites d'aliments (puissance minimale)
3 - 4	Cuisson
5 - 6	Cuisson de grandes quantités d'aliments, rôtissage de pièces plus grandes
7 - 8	Rôtir, rissoler avec de la farine
9	Rôtir
p *	Rôtir / Rissoler, cuire (puissance maximale)

* voir fonction booster

Chaleur résiduelle



Utilisation impropre Risque de brûlures

- Surveillez attentivement les enfants, car ils s'aperçoivent difficilement de l'affichage de l'indication de chaleur résiduelle. Après l'utilisation, les zones de cuisson restent très chaudes pendant un certain temps, même si elles sont éteintes. Évitez que les enfants y posent les mains.
- ATTENTION : Si l'on effectue une pyrolyse lorsque les zones de cuisson sont encore chaudes, les indications sur l'afficheur de la plaque sont désactivées.

Après l'extinction de la zone de cuisson, le symbole **H** s'affiche si celle-ci est encore chaude. Lorsque la température descend en dessous de 60°C, le symbole disparaît.



Utilisation

Accélérateur de réchauffage



Chaque zone de cuisson est munie d'un accélérateur de réchauffage qui permet de distribuer la puissance maximale pendant une durée proportionnelle à la puissance sélectionnée.

Cette fonction permet d'atteindre plus rapidement le niveau de réchauffement sélectionné.

1. Tournez la manette dans le sens inverse des aiguilles d'une montre sur **A** et relâchez. Le symbole **A** s'affiche.
2. Sélectionnez, dans un délai de 3 secondes, la puissance de réchauffage souhaitée (**1...8**). La puissance sélectionnée et le symbole **A** clignotent tour à tour sur l'afficheur.

On peut augmenter le niveau de puissance à tout moment. La période de « pleine puissance » est automatiquement modifiée.

Au terme de la période d'accélération, le niveau de puissance reste celui qu'on avait sélectionné.



Si, en revanche, la puissance est réduite, en tournant la manette dans le sens inverse des aiguilles d'une montre, l'accélérateur de réchauffage sera automatiquement désactivé.

Maintien au chaud



Cette fonction permet de garder les aliments cuits au chaud

Pour activer la fonction Maintien au chaud :

- Tournez la manette de la zone de cuisson souhaitée jusqu'à ce qu'apparaisse le symbole **U** sur l'afficheur correspondant.

Fonction Booster



La fonction Booster permet d'activer la zone de cuisson à la puissance maximale pendant une période maximum de 5 minutes. Cette fonction permet, par exemple, de porter rapidement à ébullition une grande quantité d'eau ou de passer la viande à feu vif.

- Tournez la manette dans le sens des aiguilles d'une montre sur **P** pendant deux secondes puis relâchez.

Le symbole **P** s'affiche. La fonction booster est automatiquement désactivée au bout de 5 minutes et la cuisson se poursuit au niveau de puissance **9** (sur les zones **2** et **3** uniquement).



La fonction booster est prioritaire sur la fonction accélérateur de réchauffage.

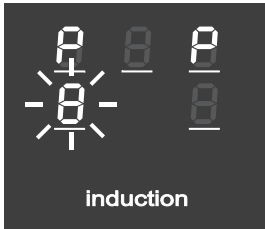


Gestion de la puissance

La plaque de cuisson est munie d'un module de gestion de la puissance qui optimise/limite les consommations. Si les niveaux de puissance globaux sélectionnés dépassent la limite maximale admise, la carte électronique gère automatiquement la puissance distribuée par les plaques.

Le module essaiera de maintenir les niveaux maximums de puissance distribuable. Les niveaux sélectionnés par la gestion automatique s'affichent.

Le clignotement d'une puissance indique que celle-ci sera automatiquement limitée à une nouvelle valeur sélectionnée par le module de gestion de la puissance.



i La priorité est fournie par la dernière zone sélectionnée.


Verrouillage des commandes

i Le verrouillage des commandes est un dispositif qui permet de protéger l'appareil contre une utilisation involontaire ou inappropriée.

1. Lorsque toutes les zones de cuisson sont éteintes, tournez les deux manettes de commande de la zone de cuisson à gauche dans le sens inverse des aiguilles d'une montre (position **A**).
2. Maintenez les manettes tournées jusqu'à ce que les symboles **L** s'affichent.
3. Relâchez les manettes.

Pour désactiver le verrouillage des commandes, répétez les opérations décrites précédemment.

i Si les manettes sont restées tournées sur **A** pendant plus de 30 secondes, un message d'erreur s'affiche **E**.

 Le verrouillage des commandes est désactivé après une coupure de courant prolongée. Si nécessaire, activez-le tel qu'on le décrit précédemment.

Codes des erreurs

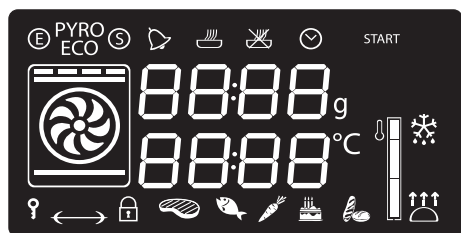
Si l'afficheur indique un des codes d'erreur suivants **E**, **E**, contactez le service d'assistance technique.



Utilisation

3.5 Utilisation du four

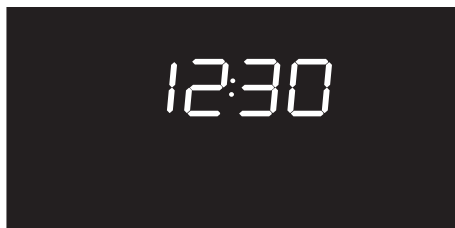
Afficheur



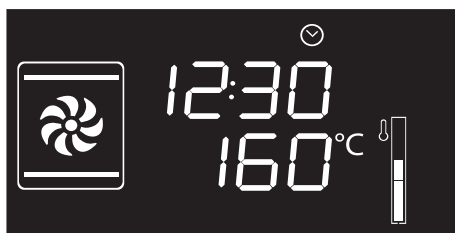
- Voyant Puissance Éco
- Voyant Pyrolyse (uniquement sur les modèles à pyrolyse)
- Voyant Show-Room
- Voyant temporisateur minuteur
- Voyant cuisson temporisée
- Voyant cuisson programmée
- Voyant horloge
- Voyant verrouillage enfants
- Voyant tournebroche (sur certains modèles uniquement)
- Voyant verrouillage de la porte
- Niveau de température atteinte

Conditions de fonctionnement

Stand-by : Lorsqu'aucune fonction n'est sélectionnée, l'afficheur indique l'heure actuelle.








ON : Au lancement d'une fonction quelconque, l'afficheur indique les paramètres sélectionnés comme la température, la durée et le niveau atteint.






Toute pression sur la manette de la température au cours de l'exécution d'une fonction permet d'avancer cycliquement dans l'état des paramètres, dans l'ordre suivant.

-  Température
-  Durée du temporisateur minuteur
-  Durée de la fonction
-  Durée de la cuisson programmée (si vous avez sélectionné une cuisson temporisée)
-  Affichage de l'heure

Vous pouvez modifier la valeur dans tout état en tournant la manette de la température à droite ou à gauche. Maintenez la manette tournée pour obtenir une augmentation ou une diminution plus rapide.

Réglage de l'heure

À la première utilisation, ou après une coupure de courant, le symbole  clignote sur l'afficheur de l'appareil. Pour commencer une cuisson, sélectionnez l'heure courante.

1. Tournez la manette de la température pour régler l'heure affichée (maintenez la manette tournée pour augmenter ou diminuer plus rapidement).
2. Appuyez sur la manette de la température.
3. Tournez la manette de la température pour régler les minutes (maintenez la manette tournée pour augmenter ou diminuer plus rapidement).
4. Appuyez sur la manette de la température pour terminer le réglage.



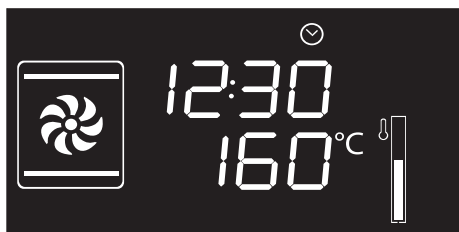
Il pourrait s'avérer nécessaire de modifier l'heure courante, par exemple en raison de l'heure d'été/hiver. À partir de la position de stand-by, maintenez la manette de la température à droite ou à gauche jusqu'à ce que la valeur des heures clignote.

Il est impossible de modifier l'heure si l'appareil est dans l'état **ON**.



Utilisation

Fonctions de cuisson



1. Appuyez sur la manette des fonctions et tournez-la pour sélectionner la fonction de cuisson souhaitée.
2. Appuyez sur la manette de la température et tournez-la pour modifier la température de cuisson.
3. Appuyez sur la manette des fonctions pour démarrer la cuisson traditionnelle.



Pour interrompre une fonction à tout moment, maintenez la manette des fonctions enfoncée pendant au moins 3 secondes.

Phase de préchauffage

La cuisson est précédée d'une phase de préchauffage qui permet à l'appareil d'atteindre plus rapidement la température de cuisson.

Cette phase est signalée par le clignotement du niveau atteint.



Au terme du préchauffage, le niveau de température atteint reste fixe et un signal sonore intervient pour indiquer que les aliments peuvent être mis dans la cavité de cuisson.





Liste des fonctions

ECO Éco



Cette fonction est particulièrement indiquée pour la cuisson sur un seul niveau, en consommant peu d'énergie.

Idéale pour cuire la viande, le poisson et les légumes. Elle n'est pas conseillée pour les aliments exigeant une phase de levage.

Pour obtenir le maximum d'économies d'énergie et réduire les temps de cuisson, il est recommandé d'enfourner les aliments sans préchauffer la cavité de cuisson.



Dans la fonction ÉCO évitez l'ouverture de la porte pendant la cuisson.



Dans la fonction ÉCO les temps de cuisson (et de préchauffage éventuel) sont plus longs.



Statique

Grâce à la chaleur en provenance simultanément du haut et du bas, ce système permet de cuisiner des types d'aliments particuliers. La cuisson traditionnelle, appelée également statique, est indiquée pour cuisiner un plat à la fois. Idéale pour tous les rôtis, le pain, les tartes et en particulier pour les viandes grasses comme l'oie ou le canard.



Gril

La chaleur émanant de la résistance du gril permet d'obtenir d'excellents résultats de rôtissage surtout avec les viandes de petite/moyenne épaisseur et, combinée au tournebroche (si prévu), elle permet un dorage uniforme en fin de cuisson. Idéale pour les saucisses, les côtelettes, le bacon. Cette fonction permet de griller uniformément de grandes quantités d'aliments, en particulier la viande.



Sole

La chaleur en provenance uniquement du bas permet de terminer la cuisson des aliments exigeant une température de base supérieure, sans conséquences pour le rôtissage. Idéale pour la cuisson de tartes sucrées et salées, de gâteaux et de pizzas.



Statique brassée

Le fonctionnement de la turbine, associé à la cuisson traditionnelle, assure des cuissons homogènes même en cas de recettes complexes. Idéale pour les biscuits et les tartes, également cuits simultanément sur plusieurs niveaux. (Pour les cuissons sur plusieurs niveaux, on conseille d'utiliser le 2ème et le 4ème niveau).



Gril ventilé

L'air produit par la turbine adoucit la vague de chaleur nette générée par le gril, permettant également de griller de façon optimale des aliments très épais. Idéale pour les gros morceaux de viande (ex. jarret de porc).



Utilisation



Sole brassée

La combinaison de la turbine et de la seule résistance de la sole permet de terminer plus rapidement la cuisson. On préconise ce système pour stériliser ou pour terminer la cuisson d'aliments déjà bien cuits en surface, mais pas à l'intérieur, exigeant pour cela une chaleur supérieure modérée. Idéale pour tout type d'aliment.



Chaleur tournante

La combinaison de la turbine et de la résistance circulaire (intégrée à l'arrière de la cavité de cuisson) permet la cuisson d'aliments différents sur plusieurs niveaux, à condition qu'ils exigent les mêmes températures et le même type de cuisson. La circulation d'air chaud assure une répartition instantanée et uniforme de la chaleur. Par exemple, il sera possible de cuisiner simultanément (sur plusieurs niveaux) du poisson, des légumes et des biscuits sans jamais mélanger les odeurs ni les saveurs.



Turbo

La combinaison de la cuisson ventilée et de la cuisson traditionnelle permet de cuisiner avec une extrême rapidité et efficacité des aliments différents sur plusieurs niveaux, sans transmissions d'odeurs ni de saveurs. Idéale pour les gros volumes d'aliments exigeant des cuissons intenses.


Minuteur

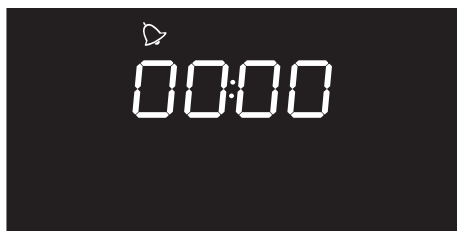




Cette fonction n'interrompt pas la cuisson mais actionne seulement la sonnerie.



Le minuteur peut être activé en phase de cuisson et en état de stand-by de l'appareil.

1. Appuyez une fois sur la manette de la température (2 fois si l'on est en phase de cuisson). Sur l'afficheur apparaissent les chiffres **00:00** et le voyant  clignote.



2. Tournez la manette de la température pour sélectionner la durée (de 1 minute à 4 heures). Au bout de quelques secondes le voyant  cesse de clignoter et le compte à rebours commence.
3. On peut sélectionner la fonction souhaitée pour la cuisson et attendre que le signal sonore informe l'utilisateur que le temps s'est écoulé. Le voyant  clignote.



4. Pour désactiver le signal sonore appuyez sur une des deux manettes ou tournez-la.
5. Pour sélectionner un autre minuteur, tournez la manette de la température.



Pour désactiver le temporisateur minuteur, il faut sélectionner la valeur zéro.

Cuisson temporisée

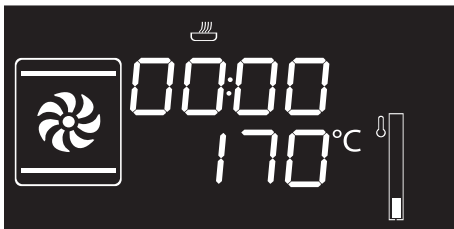


On entend par cuisson temporisée la fonction qui permet de commencer une cuisson et de la terminer après le temps sélectionné par l'utilisateur.

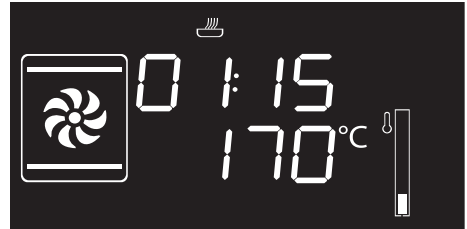


L'activation d'une cuisson temporisée annule un éventuel temporisateur minuteur supplémentaire sélectionné précédemment.

1. Après avoir sélectionné une fonction et une température de cuisson, appuyez trois fois sur la manette de la température. Sur l'afficheur apparaissent les chiffres **00:00** et le voyant clignote.



2. Tournez la manette de la température à droite ou à gauche pour sélectionner la durée de cuisson de 00h01 à 12h59. Maintenez la manette tournée pour obtenir une augmentation ou une diminution plus rapide.



3. Quelques secondes après avoir sélectionné la durée souhaitée, le voyant cesse de clignoter et la cuisson temporisée démarre.



Pour prolonger la cuisson en mode manuel appuyez de nouveau sur la manette de la température. L'appareil reprend son fonctionnement normal suivant les réglages de cuisson précédents.

4. Au terme de la cuisson, l'afficheur montre le message **Stop** et un signal sonore se déclenche.





Utilisation

5. Pour désactiver le signal sonore appuyez sur une des deux manettes ou tournez-la ou bien ouvrez la porte.



Pour désactiver le signal sonore et sélectionner une autre cuisson temporisée, tournez la manette de la température à droite.





Pour désactiver le signal sonore et sélectionner une fonction de cuisson différente, tournez la manette des fonctions à droite ou à gauche.



Pour éteindre l'appareil, maintenez la manette des fonctions enfoncée.

Modification des données sélectionnées durant la cuisson temporisée



Durant le fonctionnement, on peut modifier la durée de la cuisson temporisée :

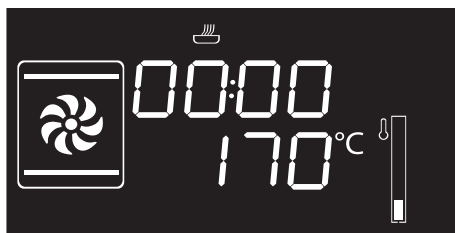
1. Lorsque le voyant  est fixe et l'appareil est en phase de cuisson, appuyez deux fois sur la manette de la température. Le voyant  commence à clignoter.
2. Tournez la manette de la température vers la droite ou vers la gauche pour modifier la durée de cuisson sélectionnée précédemment.

Cuisson programmée

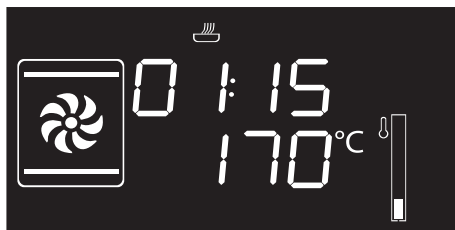


La cuisson programmée est la fonction qui permet de la terminer automatiquement à une heure définie sélectionnée par l'utilisateur, suivie de l'extinction automatique de l'appareil.




1. Après avoir sélectionné une fonction et une température de cuisson, appuyez trois fois sur la manette de la température. Sur l'afficheur apparaissent les chiffres  et le voyant  clignote.

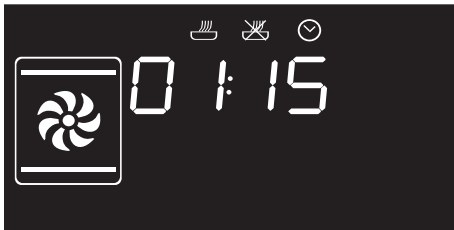


2. Tournez la manette à droite ou à gauche pour sélectionner la durée de cuisson de 00h01 à 12h59. Maintenez la manette tournée pour augmenter ou diminuer rapidement.





- Appuyez une quatrième fois sur la manette de la température. Le voyant  clignote. Tournez la manette vers la droite ou vers la gauche pour programmer l'heure de fin de cuisson.
- Au bout de quelques secondes les voyants  et  cessent de clignoter. L'appareil attend l'heure de démarrage sélectionnée.

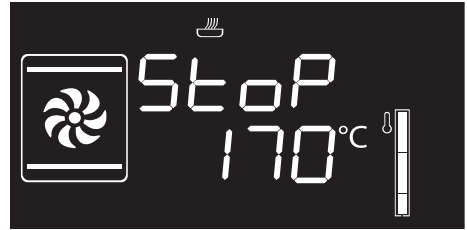


Pour prolonger la cuisson en mode manuel appuyez de nouveau sur la manette de la température. L'appareil reprend son fonctionnement normal suivant les réglages de cuisson précédents.



Dans la cuisson temporisée, l'allumage du four est avancé de 10 minutes pour permettre à l'appareil d'atteindre la température nécessaire à la cuisson (préchauffage).

- Au terme de la cuisson, l'afficheur montre le message **STOP** et un signal sonore se déclenche.



- Pour désactiver le signal sonore appuyez sur une des deux manettes ou tournez-la ou bien ouvrez la porte.



Pour éteindre l'appareil, maintenez la manette des fonctions enfoncée.



Pour des raisons de sécurité, on ne peut pas sélectionner uniquement l'heure de fin de cuisson sans sa durée.










Modification des données sélectionnées durant la cuisson programmée



Après avoir modifié la durée de la cuisson, il est nécessaire de régler à nouveau l'heure de fin de cuisson.

Durant le fonctionnement, on peut modifier la durée de la cuisson programmée :

1. Quand les voyants  et  sont fixes et si l'appareil attend de commencer la cuisson, appuyez deux fois sur la manette de la température. Le voyant  commence à clignoter.
2. Tournez la manette de la température vers la droite ou vers la gauche pour modifier la durée de cuisson sélectionnée précédemment.
3. Appuyez de nouveau sur la manette de la température. Le voyant  s'éteint et le voyant  commence à clignoter. L'afficheur montre l'horaire de fin de cuisson.
4. Tournez la manette de la température vers la droite ou vers la gauche pour différer l'heure de fin de cuisson.
5. Au bout de quelques secondes les voyants  et  cessent de clignoter et la cuisson programmée reprend son fonctionnement suivant les nouveaux réglages.

3.6 Conseils pour la cuisson

Conseils généraux

- Utilisez une fonction ventilée pour obtenir une cuisson uniforme sur plusieurs niveaux.
- En augmentant la température il n'est pas possible de réduire les temps de cuisson (les aliments risquent d'être trop cuits à l'extérieur et pas assez cuits à l'intérieur).
- À poids égal, le temps de cuisson des pièces coupées est inférieur au temps de cuisson de la pièce entière.

Conseils pour la cuisson des viandes

- Les temps de cuisson dépendent de l'épaisseur, de la qualité des aliments et des goûts du consommateur.
- Utilisez un thermomètre pour viandes durant la cuisson des rôtis ou appuyez simplement avec une cuiller sur la viande. Elle est prête lorsqu'elle est ferme ; dans le cas contraire, poursuivez la cuisson pendant quelques minutes.

Conseils pour la cuisson au Gril

- Vous pouvez griller vos viandes en les enfournant dans le four froid ou préchauffé si vous souhaitez modifier l'effet de cuisson.
- Dans la fonction Gril ventilé, on recommande de préchauffer la cavité de cuisson avant de griller.
- On recommande de disposer les aliments au centre de la grille.



Conseils pour la cuisson des gâteaux et biscuits

- Utilisez de préférence des moules foncés en métal : ils permettent une meilleure absorption de la chaleur.
- La température et la durée de cuisson dépendent de la qualité et de la consistance de la pâte.
- En cas de cuisson sur plusieurs niveaux, positionnez les aliments de préférence sur le second et le quatrième niveau, augmentez le temps de cuisson de quelques minutes et utilisez exclusivement les fonctions ventilées.
- Vérifiez si le gâteau est cuit à l'intérieur : à la fin de la cuisson, piquez un cure-dent au sommet du gâteau. Si la pâte ne colle pas au cure-dent, le gâteau est cuit.
- Si le gâteau retombe après son défournement, réduisez la température sélectionnée de 10°C lors de la cuisson successive, en sélectionnant éventuellement un temps de cuisson supérieur.
- Le temps de cuisson des meringues et des choux varie en fonction de la dimension.

Conseils pour la décongélation et le levage

- Positionnez les aliments congelés sans emballage, dans un récipient sans couvercle sur le premier niveau de la cavité de cuisson.
- Évitez de superposer les aliments.

- Pour décongeler la viande, utilisez une grille positionnée au deuxième niveau et une lèchefrite au premier niveau. De cette manière, les aliments ne sont pas au contact du liquide de décongélation.
- S'ils sont coupés en morceaux, les fruits et le pain se décongèlent dans les mêmes temps, indépendamment de la quantité et du poids totaux.
- Couvrez les parties les plus délicates d'une feuille d'aluminium.
- Pour un bon levage, placez un récipient contenant de l'eau sur le fond de la cavité de cuisson.

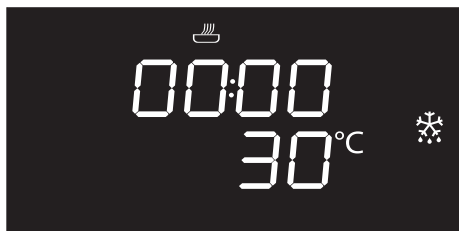
Pour économiser l'énergie


- Arrêtez la cuisson quelques minutes avant que le temps normalement nécessaire ne se soit écoulé. La cuisson se poursuivra pendant les minutes restantes grâce à la chaleur qui s'est accumulée à l'intérieur du four.
- Réduisez au minimum les ouvertures de la porte pour éviter toute dispersion de chaleur.
- Gardez l'appareil toujours propre.
- (Si présente) Si vous ne l'utilisez pas, enlevez la pierre à pizza de la sole du four.



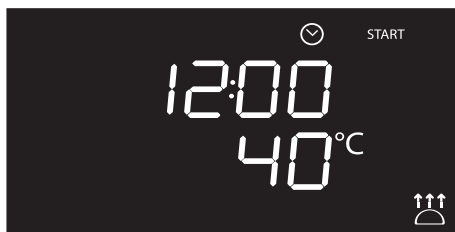
3.7 Fonctions spéciales

Décongélation à temps



1. Introduisez l'aliment à l'intérieur de la cavité de cuisson.
2. Appuyez sur la manette des fonctions et tournez-la pour sélectionner la fonction de décongélation à temps .
3. Tournez la manette de la température pour sélectionner la durée (de 1 à 99 minutes).
4. Appuyez sur la manette de la température pour confirmer la durée réglée. Le message **START** clignote.
5. Appuyez sur la manette des fonctions pour démarrer la décongélation à temps.
6. Au terme, le message **STOP** est affiché et un signal sonore se déclenche.
7. Pour désactiver le signal sonore appuyez sur une des deux manettes ou tournez-la ou bien ouvrez la porte.
8. Maintenez la manette des fonctions enfoncée pendant au moins 3 secondes pour sortir de la fonction.


Levage



La fonction du levage ne prévoit pas la modification de la température.



Pour un bon levage, placez un récipient contenant de l'eau sur le fond de la cavité de cuisson.

1. Positionnez la pâte à lever sur le deuxième niveau.
2. Appuyez sur la manette des fonctions et tournez-la pour sélectionner la fonction levage . Le message **START** clignote.
3. Appuyez sur la manette des fonctions pour démarrer le levage.
4. Au terme, le message **STOP** est affiché et un signal sonore se déclenche.
5. Pour désactiver le signal sonore appuyez sur une des deux manettes ou tournez-la ou bien ouvrez la porte.
6. Maintenez la manette des fonctions enfoncée pendant au moins 3 secondes pour sortir de la fonction.



Shabat



Cette fonction permet de cuire les aliments en respectant les dispositions lors de la fête du repos dans la religion juive.



L'appareil aura des comportements particuliers avec cette fonction :

- La cuisson peut continuer pendant une durée indéterminée, on ne peut sélectionner aucune temporisation.
- Aucun type de préchauffage ne sera effectué.
- La température de cuisson sélectionnable varie entre 60-100 °C.
- Lumière de la cavité de cuisson désactivée, aucune intervention comme l'ouverture de la porte ou l'activation manuelle avec la manette n'allume la lumière.
- Turbine interne désactivée.
- Lumière des manettes et indications sonores désactivées.



Après l'activation de la fonction Shabat, aucun paramètre ne pourra être modifié.

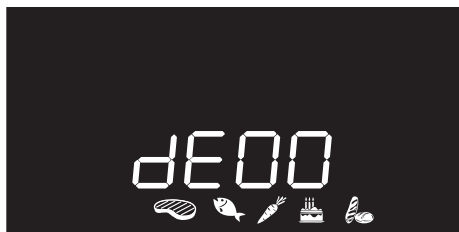
Aucune action sur les manettes n'aura d'effet ; seule la manette des fonctions restera active pour pouvoir éteindre l'appareil.

1. Appuyez sur la manette des fonctions et tournez-la pour sélectionner la fonction Shabat **SAbb**.
2. Appuyez sur la manette de la température et tournez-la pour modifier la température de la fonction.
3. Appuyez sur la manette de la température pour confirmer la température réglée. Le message **START** clignote.
4. Appuyez sur la manette des fonctions pour démarrer la fonction Shabat.
5. Maintenez la manette des fonctions enfoncée pendant au moins 3 secondes pour sortir de la fonction.




Utilisation

Décongélation au poids







i

Cette fonction permet de décongeler les aliments en fonction de leur poids et de la typologie d'aliments à décongeler.

1. Introduisez l'aliment à l'intérieur de la cavité de cuisson.
2. Appuyez sur la manette des fonctions et tournez-la pour sélectionner la décongélation au poids indiquée par le message **dE00** et par les symboles aliments  éclairés.
3. Appuyez sur la manette des fonctions pour confirmer la décongélation au poids.
4. Tournez la manette des fonctions pour sélectionner le type d'aliments à décongeler.

5. Tournez la manette de la température pour sélectionner le poids (en grammes) de l'aliment à décongeler.
6. Appuyez sur la manette des fonctions pour confirmer les paramètres sélectionnés et commencer la décongélation.
7. Au terme, le message **Stop** est affiché et un signal sonore se déclenche.
8. Pour désactiver le signal sonore appuyez sur une des deux manettes ou tournez-la ou bien ouvrez la porte.
9. Maintenez la manette des fonctions enfoncée pendant au moins 3 secondes pour sortir de la fonction.

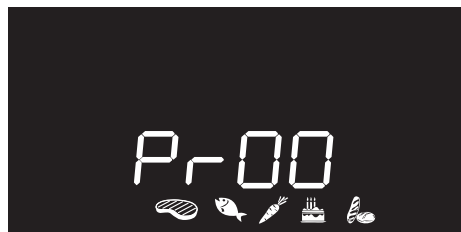
Paramètres présélectionnés

dE	Type	Poids (g)	Temps (min)*
01 	Viandes	500	120
02 	Poisson	300	55
03 	Fruits	300	35
04 	Pain	300	25


* Les temps de décongélation peuvent varier en fonction de la forme et de la dimension de l'aliment à décongeler.



3.8 Programmes automatiques



Les programmes automatiques de cuisson sont subdivisés par type d'aliments à cuisiner.

1. Appuyez sur la manette des fonctions et tournez-la pour sélectionner la cuisson avec programmes automatiques identifiée par le message **Pr 00** et par les symboles aliments  éclairés.
2. Appuyez sur la manette des fonctions pour confirmer la cuisson avec programmes automatiques.
3. Tournez la manette des fonctions pour sélectionner le programme préféré (voir Tableau des programmes automatiques).
4. Tournez la manette de la température pour sélectionner le poids (en grammes) de l'aliment à cuire.

5. Au terme du préchauffage, le message **START** clignote. Introduisez l'aliment à cuire et appuyez sur la manette des fonctions pour démarrer la cuisson.
6. Au terme, le message **STOP** est affiché et un signal sonore se déclenche.
7. Pour désactiver le signal sonore appuyez sur une des deux manettes ou tournez-la ou bien ouvrez la porte.
8. Maintenez la manette des fonctions enfoncée pendant au moins 3 secondes pour sortir de la fonction.



Dans les programmes automatiques il est possible de régler une cuisson programmée.



Pour interrompre une fonction à tout moment, maintenez la manette des fonctions enfoncée pendant au moins 3 secondes.



Utilisation

Tableau des programmes automatiques



VIANDES (01 - 05)

Pr	Sous-type	Poids (g)	Niveau	Fonction	Température (°C)	Temps (minutes)
01	Rôti de bœuf (cuisson rosée)	1300	2		200	56
02	Carré de porc	800	2		190	88
03	Agneau (cuisson rosée)	2000	2		190	105
04	Veau	1000	2		190	80
05	Poulet rôti (entier)	1000	2		200	80






POISSON (06 - 07)

Pr	Sous-type	Poids (g)	Niveau	Fonction	Température (°C)	Temps (minutes)
06	Poisson frais (entier)	500	2		160	35
07	Poisson congelé	600	2		160	50






LÉGUMES (08 - 10)

Pr	Sous-type	Poids (g)	Niveau	Fonction	Température (°C)	Temps (minutes)
08	Variés et grillés	500	4		250	15 + 8 ⁽¹⁾
09	Au four	1000	2		200	33
10	Pommes de terre au four	1000	2		200	30

⁽¹⁾ Pour les cuissons au grill, on conseille de cuire les aliments des deux côtés en suivant les temps indiqués dans le tableau. Le temps le plus long indiqué se réfère toujours au premier côté à cuire en partant de l'aliment cru.



GÂTEAUX (11 - 13)

Pr	Sous-type	Poids (g)	Niveau	Fonction	Température (°C)	Temps (minutes)
11	Biscuits	500	2		160	23
12	Muffins	500	2		160	21
13	Tarte confiture	1000	2		170	43



Utilisation



PAIN - PIZZA - PÂTES (14 -20)

Pr	Sous-type	Poids (g)	Niveau	Fonction	Température (°C)	Temps (minutes)
14	Pain à la levure (boule)	1000	2		200	27
15	Pizza en moule	1000	2		280	12
16	Pizza sur pierre	500	1 ⁽²⁾		280	7
17	Pâtes au four	2000	1		220	35
18	Lasagnes	2000	1		230	40
19	Paella	500	2		190	25
20	Quiche Lorraine	1000	1		200	40

⁽²⁾ La pierre doit être posée sur la sole du four. La pizza congelée cuite sur la pierre n'exige pas des temps de cuisson différents en fonction du poids.



Les temps indiqués dans les tableaux ne comprennent pas les temps de préchauffage et ils se réfèrent à des cuissons de pièces entières. Si l'aliment est coupé en portions plus petites, le temps de cuisson diminue.



3.9 Menu secondaire

L'appareil est aussi muni d'un menu secondaire escamotable qui permet à l'utilisateur :

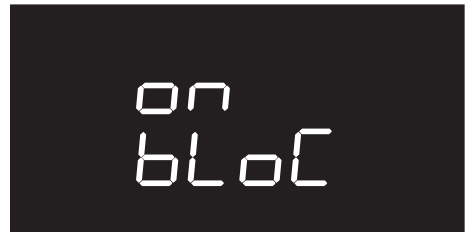
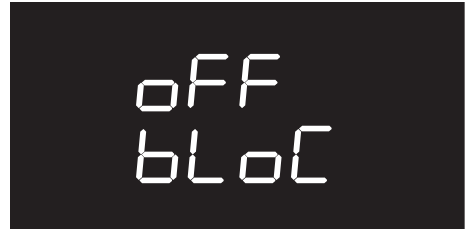
- d'activer ou désactiver le mode Verrouillage enfants.
- d'activer ou désactiver le mode Show-Room (qui désactive tous les éléments chauffants, en faisant fonctionner uniquement le panneau de commandes).
- d'activer ou désactiver le mode Faible Puissance (Puissance Éco).
- Activez ou désactivez le mode maintien au chaud (Keep Warm).
- d'activer ou désactiver la temporisation de la lampe (Éclairage Éco).


Lorsque l'appareil est en stand-by

1. Allumez la lampe interne en tournant rapidement la manette de la température.
2. Maintenez la manette de la température enfoncée pendant au moins 5 secondes.
3. Tournez la manette de la température vers la droite ou vers la gauche pour modifier l'état de la sélection (ON/OFF).
4. Appuyez sur la manette de la température pour passer au mode suivant.

Mode Verrouillage enfants

En activant ce mode, les commandes se bloquent automatiquement au bout d'une minute de fonctionnement sans l'intervention de l'utilisateur.



Dans le fonctionnement normal il est signalé par l'allumage du voyant .



Utilisation

Pour désactiver temporairement le verrouillage durant une cuisson, maintenez la manette de la température enfoncée pendant 5 secondes. Une minute après la dernière sélection, le verrouillage redevient actif.



Si l'on modifie les positions des manettes, l'afficheur montrera le message **bLoC** pendant quelques secondes.



Même lorsque le mode verrouillage enfants est actif, on peut éteindre l'appareil instantanément en enfonçant la manette des fonctions pendant 3 secondes.

Mode Show-Room (uniquement pour les exposants)

En activant ce mode, l'appareil désactive tous les éléments chauffants tout en maintenant le panneau de commandes actif.



Pour utiliser le four normalement, réglez ce mode sur **OFF**.



Si le mode est actif sur l'afficheur, le voyant  s'allume.

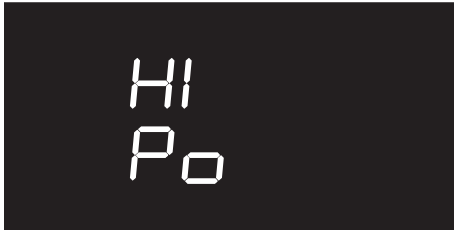


Mode Faible Puissance (Puissance éco)

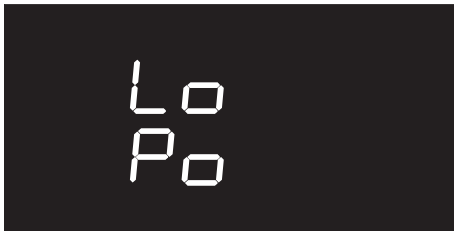
Lorsqu'on active ce mode de fonctionnement, l'appareil limite la puissance utilisée.

Il est indiqué pour utiliser simultanément plusieurs appareils électroménagers.

HI : puissance normale.



LO : faible puissance.



Mode Maintien au chaud

Ce mode permet à l'appareil, au terme d'une cuisson avec une durée programmée (si celle-ci n'est pas interrompue manuellement), de maintenir au chaud (à de basses températures) l'aliment qu'on vient de cuire, pendant environ 1 heure.



En activant le mode puissance éco, les temps de préchauffage et de cuisson peuvent se prolonger.



Si le mode est actif sur l'afficheur, le voyant **E** s'allume.



Utilisation

Mode Temporisation de la lampe (Éclairage éco)

Pour économiser davantage l'énergie, la lampe s'éteint automatiquement une minute après le début de la cuisson.



Pour empêcher l'appareil d'éteindre la lampe automatiquement au bout d'une minute, réglez ce mode sur OFF.

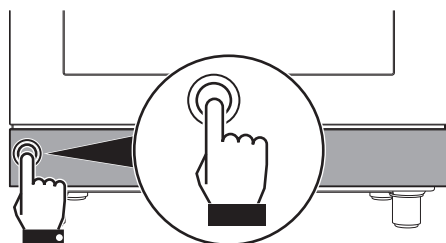


Le contrôle manuel d'allumage/extinction est toujours disponible lorsqu'on tourne la manette de la température à droite pour les deux sélections.

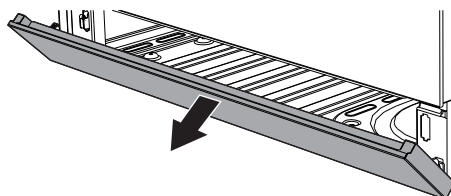
3.10 Utilisation du compartiment de rangement

Le compartiment de rangement se trouve dans la partie inférieure de la cuisinière, utile pour ranger des casseroles ou des objets métalliques nécessaires à l'utilisation de l'appareil.

1. Pour ouvrir le compartiment de rangement, appuyez légèrement sur le côté gauche de la porte jusqu'à ce que vous entendiez un déclic.



2. Relâchez délicatement la porte du compartiment de rangement.



3. Pour fermer le compartiment de rangement, soulevez la porte jusqu'à ce que vous entendiez un déclic.



4 Nettoyage et entretien

4.1 Avertissements



Utilisation impropre Risque de dommages aux surfaces

- N'utilisez pas de jets de vapeur pour nettoyer l'appareil.
- N'utilisez pas de produits de nettoyage à base de chlore, d'ammoniaque ou d'eau de Javel sur les parties en acier ou traitées en surface avec des finitions métalliques (ex. anodisations, nickelages, chromages).
- N'utilisez pas de détergents abrasifs ou corrosifs sur les parties en verre (ex. produits en poudre, détachants et éponges métalliques).
- N'utilisez pas de matériaux rêches, abrasifs, ni de raclours métalliques tranchants.
- Ne lavez pas au lave-vaisselle les parties amovibles comme les grilles de la plaque de cuisson, les couronnes et les chapeaux.



On conseille d'utiliser les produits de nettoyage distribués par le fabricant.

4.2 Nettoyage de la plaque en vitrocéramique

Pour une bonne conservation des surfaces, nettoyez-les régulièrement après chaque utilisation, après les avoir laissées refroidir.

Les éventuelles traces claires dues à l'utilisation de casseroles à fond en aluminium peuvent être éliminées avec un chiffon humide imprégné de vinaigre.

Si, après la cuisson, il devait rester des résidus brûlés, enlevez-les, rincez à l'eau et essuyez bien avec un chiffon propre.

Les grains de sable tombés sur la plaque de cuisson durant le nettoyage de la salade ou des pommes de terre, risquent de rayer la surface lorsque vous déplacez les casseroles.

Éliminez immédiatement les éventuels grains de sable de la surface de cuisson.

Les changements de couleur n'influencent ni le fonctionnement ni la stabilité du verre. En effet, il ne s'agit pas de modifications du matériau de la plaque de cuisson, mais de simples résidus qui n'ont pas été éliminés et qui ont carbonisé.



Nettoyage et entretien

Des **zones brillantes** peuvent se former suite au frottement du fond des casseroles, surtout si celles-ci sont en aluminium, et à l'utilisation de détergents non appropriés. Il est difficile de les éliminer avec des produits de nettoyage courants. Il peut être nécessaire de répéter plusieurs fois les opérations de nettoyage. L'utilisation de détergents agressifs ou le frottement opéré par le fond des casseroles risque d'effacer avec le temps les décorations de la plaque de cuisson et de contribuer à la formation de taches.

Nettoyage ordinaire quotidien

N'utilisez que des produits spécifiques ne contenant pas de substances abrasives ni acides à base de chlore.

Versez le produit sur un chiffon humide et passez-le sur la surface, rincez soigneusement et essuyez avec un chiffon doux ou en microfibre.

Nettoyage hebdomadaire

Nettoyez et traitez la plaque de cuisson une fois par semaine avec un produit courant pour le nettoyage de la vitrocéramique. Respectez toujours les instructions du producteur. Le silicone présent dans ces produits génère une pellicule de protection hydrofuge et anti-saleté. Toutes les taches restent sur la pellicule et peuvent être facilement éliminées. Ensuite, séchez la surface avec un chiffon propre. Veillez à ne pas laisser de restes de détergent sur la surface de cuisson pour éviter toute réaction agressive au réchauffement entraînant une modification de la structure.

Taches d'aliments ou résidus

Évitez absolument d'utiliser des éponges en acier et des racloirs tranchants susceptibles d'endommager les surfaces.

Utilisez les produits normalement préconisés, non abrasifs, en vous servant éventuellement d'ustensiles en bois ou en plastique. Rincez soigneusement et essuyez avec un chiffon doux ou en microfibre.

Évitez de laisser sécher à l'intérieur de l'appareil des résidus d'aliments à base de sucre (tels que la confiture) car ils peuvent abîmer l'émail à l'intérieur de l'appareil.



4.3 Nettoyage de la porte

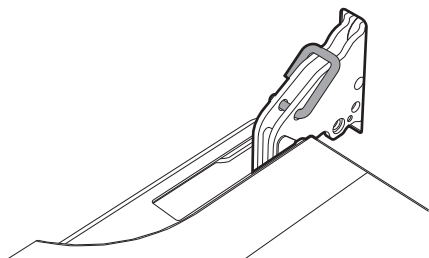
On conseille de nettoyer constamment les vitres de la porte. Utilisez du papier absorbant de cuisine. En cas de saleté résistante, lavez avec une éponge humide et un détergent normal.

Démontage de la porte

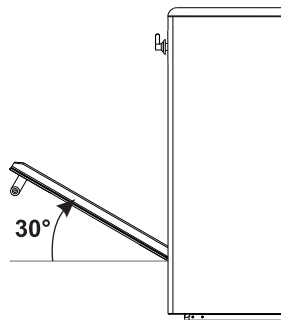
Pour faciliter le nettoyage, on conseille d'enlever la porte et de la placer sur un chiffon.

Pour enlever la porte, procédez comme suit :

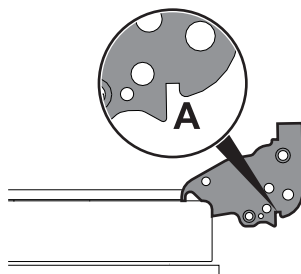
1. Ouvrez complètement la porte et introduisez les deux pivots dans les trous des charnières indiqués dans la figure.



2. Saisissez la porte des deux côtés avec les deux mains, soulevez-la vers le haut en formant un angle d'environ 30° et extrayez-la.



3. Pour remonter la porte, introduisez les charnières dans les fentes prévues à cet effet sur le four en vous assurant que les rainures **A** sont complètement posées contre les fentes. Abaissez la porte puis, après l'avoir positionnée, sortez les pivots des trous des charnières.



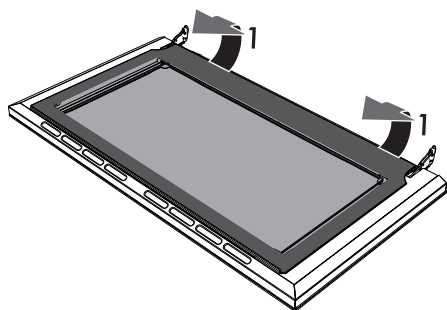


Nettoyage et entretien

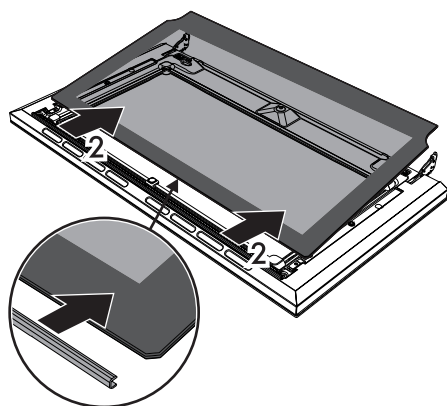
Démontage des vitres internes

Pour faciliter le nettoyage, les vitres internes qui composent la porte peuvent être démontées.

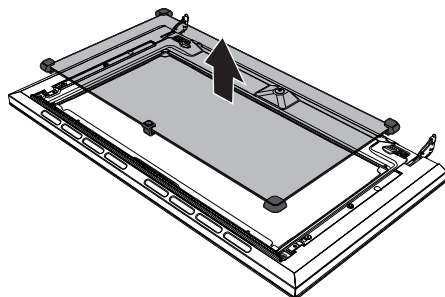
1. Tirez la vitre interne délicatement par l'arrière vers le haut, en suivant le mouvement indiqué par les flèches (1).



2. Retirez la vitre interne du listel antérieur (2) pour l'extraire de la porte.

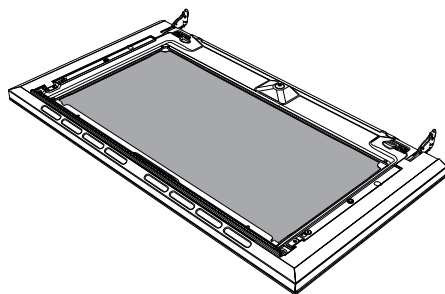


3. Démontez la vitre intermédiaire en la soulevant vers le haut.



Dans la version à pyrolyse, les vitres intermédiaires sont au nombre de 2.

4. Nettoyez la vitre externe et les vitres démontées précédemment. Utilisez du papier absorbant de cuisine. En cas de crasse persistante, lavez avec une éponge humide et du détergent neutre.



5. A la fin des opérations de nettoyage, remettez la vitre intermédiaire dans son logement dans la porte.
6. Pour repositionner la vitre interne, introduisez la partie supérieure dans son listel dans la porte et encastrez les 2 pivots arrière dans leurs logements avec une légère pression.



4.4 Nettoyage de la cavité de cuisson

Pour une bonne conservation de la cavité de cuisson, il faut la nettoyer régulièrement après l'avoir laissée refroidir.

Évitez de laisser sécher des résidus d'aliments à l'intérieur de la cavité de cuisson pour ne pas endommager l'émail. Sortez toutes les parties amovibles, avant tout nettoyage.

Pour faciliter les opérations de nettoyage, on conseille de démonter :

- la porte ;
- les structures de support pour grilles / lèche-frites ;
- les éventuelles glissières amovibles ;
- le joint.



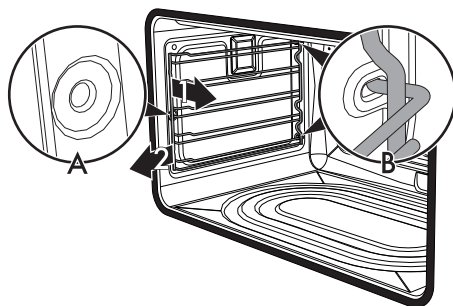
Si l'on utilise des produits de nettoyage spécifiques, on conseille de faire fonctionner l'appareil à la température maximale pendant environ 15/20 minutes, afin d'éliminer les éventuels résidus.

Démontage des structures de support pour grilles et lèche-frites

Le démontage des structures de support pour grilles et lèche-frites facilite ultérieurement le nettoyage des parties latérales.

Pour démonter les structures de support pour grilles et lèche-frites :

- Tirez la structure vers l'intérieur de la cavité de cuisson pour la dégager de l'encastrement **A**, puis extrayez-la des logements situés à l'arrière **B**.



- Au terme du nettoyage, répétez les opérations qu'on vient de décrire pour repositionner les structures de support pour grilles et lèche-frites.



Nettoyage et entretien

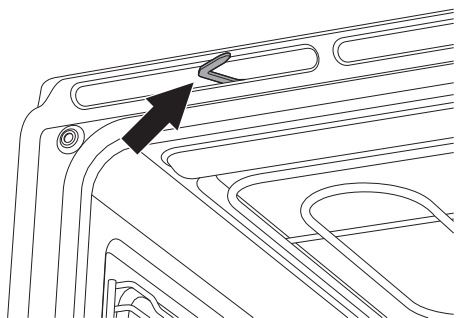
Désactivation manuelle du levier du verrouillage de la porte



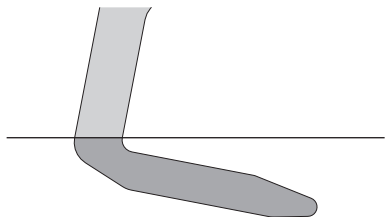
Utilisation impropre
Risque de brûlures

- Les opérations suivantes doivent toujours être effectuées lorsque l'appareil est froid et éteint.
- N'essayez jamais de désactiver manuellement le levier du verrouillage de la porte durant la pyrolyse.

Le levier du verrouillage de la porte se trouve dans la première rainure à gauche en dessous du panneau de commande, dans la partie supérieure de la façade du four.

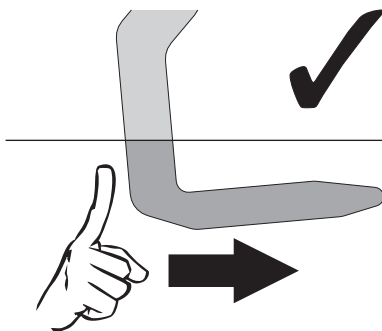


Au cours des opérations normales de nettoyage, il peut arriver que l'on active le levier du verrouillage de la porte par erreur.



levier du verrouillage de la porte activé
(vue du haut)

1. Déplacez le levier du verrouillage de la porte vers la droite jusqu'à son arrêt.

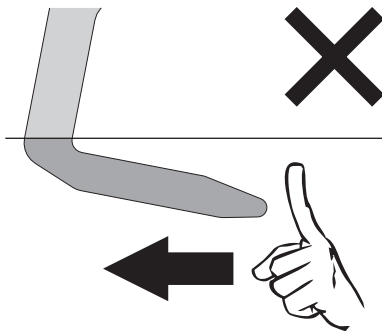


(vue du haut)

2. Relâchez délicatement le levier du verrouillage de la porte.

Le ressort du mécanisme ramène le levier du verrouillage de la porte en position désactivée.

Pour éviter d'endommager le mécanisme, n'essayez jamais de désactiver le levier du verrouillage de la porte en le poussant avec force vers la gauche.



(vue du haut)



Pyrolyse



La pyrolyse est un procédé de nettoyage automatique à haute température qui dissout la saleté. Grâce à ce procédé, on peut nettoyer l'intérieur de la cavité de cuisson avec une facilité extrême.



Utilisation impropre Risque de dommages aux surfaces

- Éliminez de l'intérieur de la cavité de cuisson les résidus consistants d'aliments ou les débordements datant des cuissons précédentes.



Utilisation impropre Risque de brûlures

- ATTENTION : L'opération de pyrolyse désactive la plaque de cuisson en fonction.
- ATTENTION : Si l'on effectue une pyrolyse lorsque les zones de cuisson sont encore chaudes, les indications sur l'afficheur de la plaque sont désactivées.

Opérations préliminaires

Avant de démarrer la pyrolyse :

- Nettoyez la vitre interne en suivant les indications usuelles de nettoyage.
- Enlevez tous les accessoires présents à l'intérieur de la cavité de cuisson.

- En cas d'incrustations obstinées vaporisez sur la vitre un produit pour le nettoyage des fours (lisez les avertissements figurant sur le produit) ; laissez agir 60 minutes puis rincez et séchez la vitre avec du papier de cuisine ou un chiffon en microfibre.
- Enlevez les structures de support pour grilles et lèchefrites.
- Démontez les éventuelles glissières amovibles.
- Fermez la porte.

Réglage de la pyrolyse

- Avec la manette des fonctions, sélectionnez une des fonctions de nettoyage **PYRO ECO** ou **PYRO ECO**.
- Tournez la manette de la température vers la droite ou vers la gauche pour programmer la durée du cycle de nettoyage d'un minimum de 2 heures à un maximum de 3 heures (à l'exception de la fonction **PYRO ECO** où la durée du cycle est fixe sur la valeur de 120 minutes).
- Appuyez sur la manette de la température pour démarrer la pyrolyse.



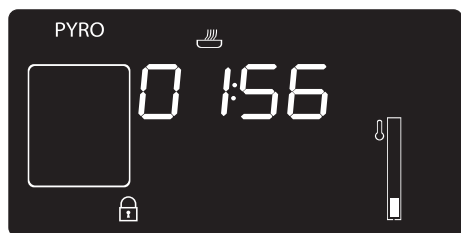
Durée conseillée de la pyrolyse :


- Peu sale : 2 heures.
- Moyennement sale : 2 heures et demie
- Très sale : 3 heures.




Nettoyage et entretien

Pyrolyse



1. L'afficheur indique le message **PYRO** ou **ECO** et le temps restant pour signaler que l'appareil est en train d'effectuer le cycle de nettoyage automatique.
2. Deux minutes après le début de la pyrolyse, la porte est verrouillée (le voyant du verrouillage de la porte  s'allume) par un dispositif qui empêche toute tentative d'ouverture.

 Il est impossible de sélectionner une fonction lorsque le verrouillage de la porte est activé.

3. À la fin de la pyrolyse, la porte reste verrouillée tant que la température à l'intérieur de la cavité de cuisson ne revient pas à des niveaux de sécurité. Quand la cavité de cuisson aura refroidi, ramassez les résidus à l'intérieur du four avec un chiffon humide en microfibre.



Durant la première pyrolyse des odeurs désagréables peuvent se dégager : elles sont dues à l'évaporation normale des substances huileuses de fabrication. Ce phénomène est parfaitement normal et il disparaît après la première pyrolyse.



Durant la pyrolyse les turbines produisent un bruit plus intense dû à l'augmentation de la vitesse de rotation. Ce fonctionnement, conçu pour favoriser la dissipation de la chaleur, est tout à fait normal. À la fin de la pyrolyse, la ventilation continue automatiquement pendant un temps suffisant pour éviter la surchauffe des parois des meubles et de l'avant de l'appareil.






Si le résultat de la pyrolyse n'est pas satisfaisant à la durée minimale, il est recommandé de sélectionner un temps supérieur pour les cycles de nettoyage successifs.



Réglage de la pyrolyse programmée

L'heure de début de la pyrolyse peut être programmée.

1. Après avoir sélectionné la durée de la pyrolyse, appuyez sur la manette de la température. L'afficheur montre l'heure courante et le voyant  s'allume.
2. Tournez la manette de la température vers la droite ou vers la gauche pour sélectionner l'heure à laquelle on souhaite terminer la pyrolyse.
3. Après quelques secondes les voyants  et  restent fixes et l'appareil attend l'heure de départ choisie pour démarrer le cycle de nettoyage.



Il est impossible de sélectionner une fonction lorsque le verrouillage de la porte est activé.

4.5 Entretien extraordinaire

Remplacement de l'ampoule d'éclairage interne



Pièces sous tension électrique
Danger d'électrocution

- Mettez l'appareil hors tension.

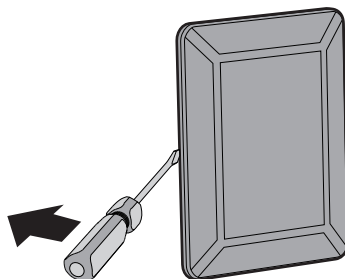


La cavité de cuisson contient une ampoule de 40W.

1. Enlevez tous les accessoires présents à l'intérieur de la cavité de cuisson.
2. Enlevez les structures de support pour grilles et lèchefrites.
3. Enlevez le couvercle de l'ampoule au moyen d'un ustensile (par exemple un tournevis).



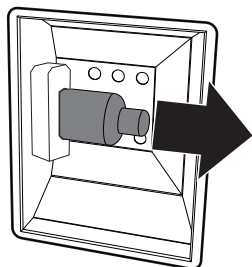
Veillez à ne pas rayer l'émail de la paroi de la cavité de cuisson.





Nettoyage et entretien

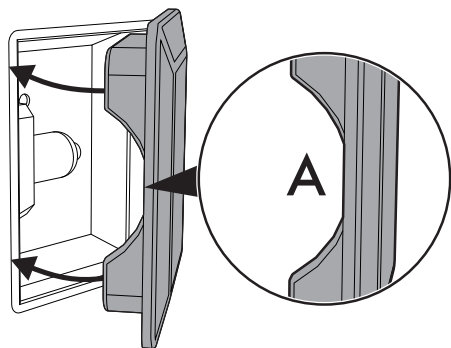
4. Dévissez et enlevez l'ampoule.



Ne touchez pas directement l'ampoule halogène avec les doigts, mettez un gant de protection.

5. Insérez une ampoule neuve.

6. Remontez le couvercle. Le façonnage interne de la vitre (A) doit rester tourné vers la porte.



7. Enfoncez le couvercle à fond de manière à ce qu'il adhère parfaitement à la douille.

Que faire si...

L'appareil ne fonctionne pas :

- L'interrupteur est défectueux : vérifiez dans la boîte à fusibles et vérifiez que l'interrupteur soit en bon état.
- Baisse de puissance : vérifiez que les voyants de l'appareil fonctionnent.

La plaque de cuisson produit de la fumée :

- La plaque de cuisson est sale, nettoyez la plaque après la cuisson.

Les casseroles utilisées émettent des bruits :

- Aucun danger pour la plaque de cuisson ou pour la casserole. Ce phénomène est normal lorsque vous utilisez certains types de casseroles.

Le four ne chauffe pas :

- Fusible défectueux : contrôlez et, si nécessaire, remplacez l'interrupteur.
- La manette des fonctions n'a pas été réglée : réglez la manette des fonctions.
- Contrôlez si le mode « show-room » a été sélectionné (pour de plus amples détails, voir le paragraphe « Menu secondaire »).

Tous les aliments préparés dans le compartiment du four brûlent très rapidement :

- Thermostat défectueux : appelez le Service après-vente autorisé.

La vitre de la porte se couvre de buée lorsque le four est chaud :

- Phénomène tout à fait normal provoqué par la différence de température : cela n'a aucun effet sur les prestations du four.



L'afficheur est complètement éteint :

- Contrôlez l'alimentation électrique.
- Contrôlez si un interrupteur omnipolaire éventuel en amont de l'alimentation de l'appareil est sur « On ».

Les commandes ne répondent pas :

- Contrôlez si le mode « verrouillage enfants » a été sélectionné (pour de plus amples détails, voir le paragraphe « Menu secondaire »).

Les temps de cuisson sont longs par rapport aux valeurs indiquées dans le tableau :

- Contrôlez si le mode « puissance éco » a été sélectionné (pour de plus amples détails, voir le paragraphe « Menu secondaire »).

L'afficheur montre le message « ERR4 » :

- Le verrouillage de la porte n'est pas bien accroché à la porte car on l'a ouverte accidentellement durant son activation. Éteignez et rallumez l'appareil en attendant quelques minutes avant de sélectionner de nouveau un cycle de nettoyage.

En ouvrant la porte durant une fonction ventilée, la turbine s'arrête.

- Il ne s'agit pas d'une panne, mais le produit fonctionne normalement ; cela est utile lorsqu'on agit sur des aliments durant la cuisson pour éviter les pertes excessives de chaleur. À la fermeture de la porte, la turbine reprend son fonctionnement normal.

Après le cycle de nettoyage automatique (pyrolyse), il est impossible de sélectionner une fonction.

- Vérifiez si le verrouillage de la porte est désactivé. Dans le cas contraire l'appareil est équipé d'une protection qui ne permet pas de sélectionner une fonction quand le verrouillage de la porte est actif. Parce que à l'intérieur de la cavité de cuisson la température est encore élevée et ne permettrait aucun type de cuisson.



Si le problème n'a pas été résolu ou en présence d'autres types de pannes, contactez le service d'assistance le plus proche.



Si d'autres messages d'erreur ERRx sont signalés : prenez note du message d'erreur, de la fonction et de la température sélectionnées et contactez le service d'assistance le plus proche.



5 Installation

5.1 Positionnement



Appareil lourd
Danger de blessures par
écrasement

- Positionnez l'appareil dans le meuble avec l'aide d'une autre personne.



Pression sur la porte
Risque de dommages à
l'appareil

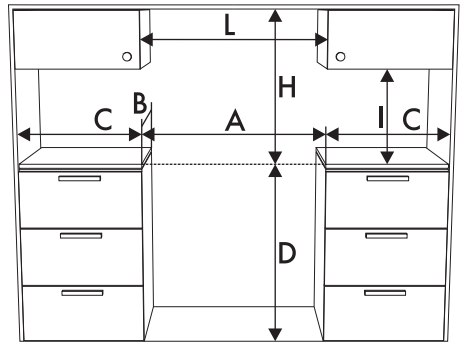
- N'utilisez pas la porte ouverte comme levier pour faire entrer l'appareil dans le meuble.
- N'exercez pas de pressions excessives sur la porte ouverte.
- N'utilisez pas la poignée pour soulever ou déplacer cet appareil.



Dégagement de chaleur durant le
fonctionnement de l'appareil
Risque d'incendie

- Les placages, les colles ou les revêtements en plastique des meubles adjacents doivent être thermorésistants (minimum 90° C).

Dimensions d'encombrement



A	900 mm
B	600 mm
C¹	450 mm
D	900 mm
H	750 mm
I	450 mm
L²	900 mm

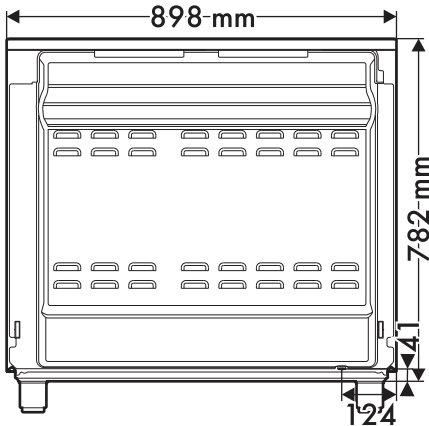
¹ Distance minimale des murs latéraux ou de tout matériel inflammable.

² Largeur minimale de l'armoire (=A).

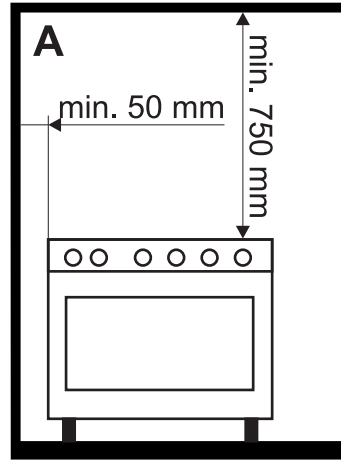


Dimensions de l'appareil

Position des branchements du gaz et électriques.



Suivant le type d'installation, cet appareil appartient aux classes :



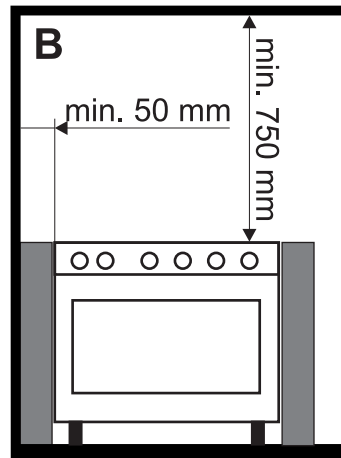
A - Classe 1

(Appareil pour installation libre)

Informations générales

Cet appareil peut être installé contre des parois : l'une d'entre elles doit dépasser en hauteur le plan de travail à une distance minimale de 50 mm du côté de l'appareil, comme l'illustrent les figures A et B des classes d'installation.

Installez les meubles suspendus au-dessus du plan de travail à une distance minimale de 750 mm. Si l'on installe une hotte aspirante au-dessus de la plaque de cuisson, consultez le manuel d'instructions de cette dernière pour respecter la distance correcte.

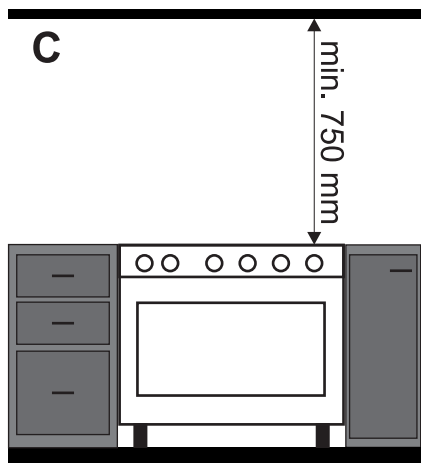


B - Classe 2 sous-classe 1

(Appareil encastré)



Installation



C - Classe 2 sous-classe 1

(Appareil encastré)



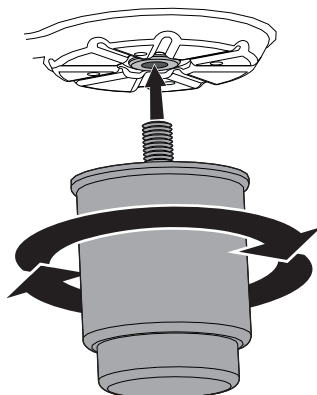
L'appareil doit être installé par un technicien qualifié et dans le respect des normes en vigueur.

Positionnement et nivellement



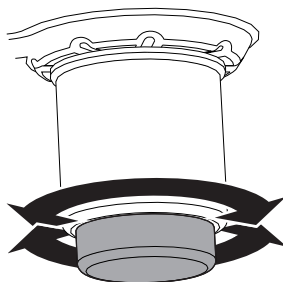
Appareil lourd
Risque de dommages à
l'appareil

- Insérez d'abord les pieds avant puis les pieds arrière.
- Après avoir réalisé le raccordement du gaz et le branchement électrique, vissez les quatre pieds fournis avec l'appareil.



Pour une bonne stabilité, il est indispensable que l'appareil soit correctement nivelé au sol :

- Vissez ou dévissez le pied de la partie inférieure jusqu'à ce que l'appareil soit bien nivelé et stabilisé au sol.



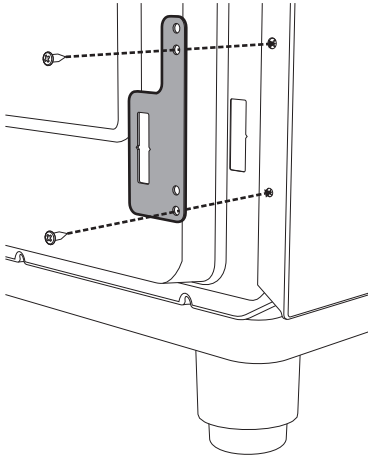


Fixation murale

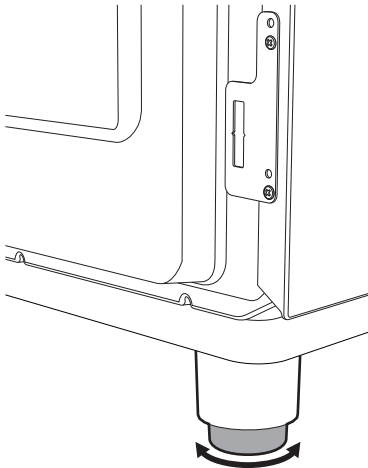


Les dispositifs de stabilisation doivent être installés afin d'éviter le basculement de l'appareil.

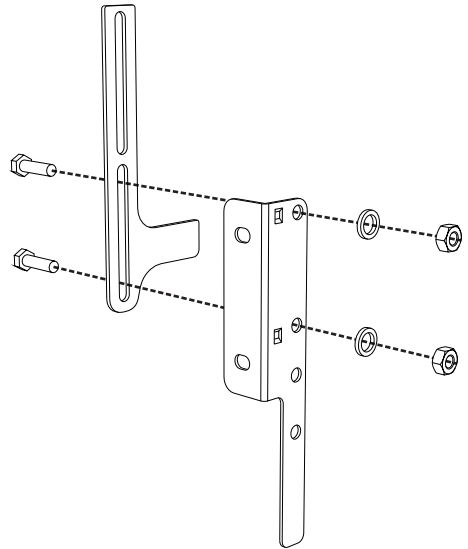
1. Vissez la plaquette de fixation au mur sur le dos de l'appareil.



2. Réglez la hauteur des 4 pieds.

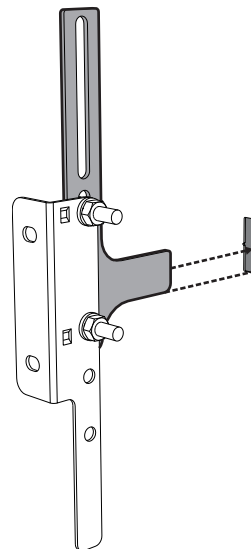


3. Assemblez la bride de fixation.



FR

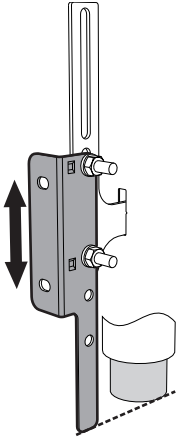
4. Alignez la base du crochet de la bride de fixation sur la base de la coupe de la plaquette de fixation au mur.



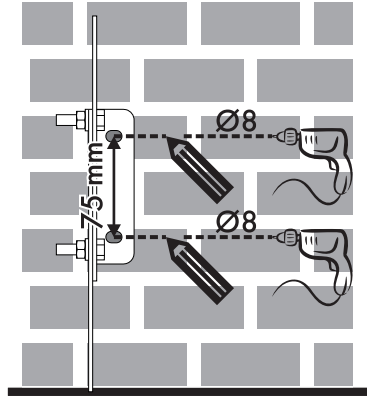


Installation

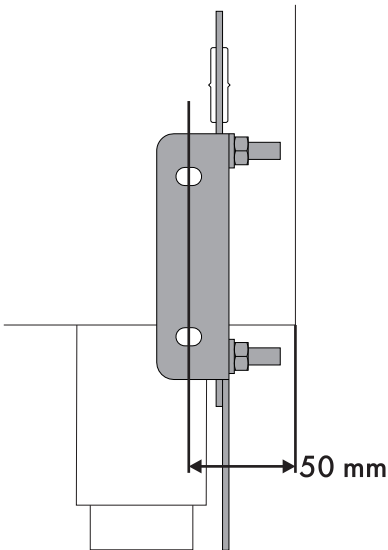
5. Alignez la base de la bride de fixation jusqu'au sol et serrez les vis pour fixer les dimensions.



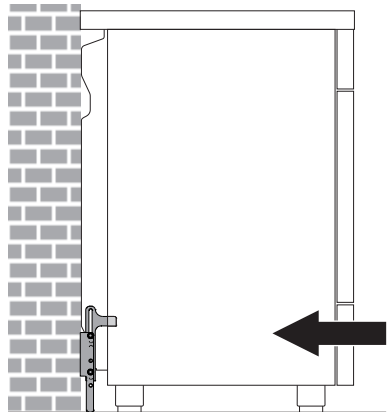
7. Déplacez la bride sur le mur et marquez la position des trous à réaliser dans le mur.



6. Considérez une distance de 50 mm du côté de l'appareil aux trous de la bride.



8. Après avoir réalisé les trous dans le mur, utilisez des chevilles avec des vis pour fixer la bride sur le mur.
9. Poussez la cuisinière vers le mur et simultanément introduisez la bride dans la plaquette fixée au dos de l'appareil.





Fixation au sol

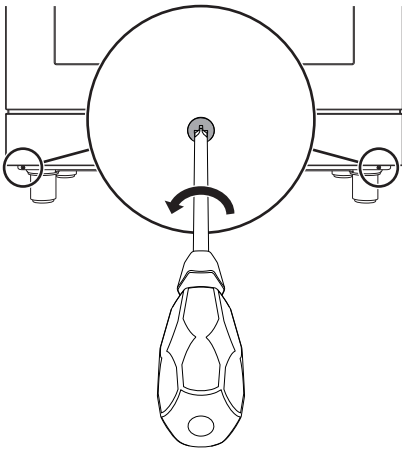


En cas de fixation au sol, adressez-vous au Service après-vente autorisé le plus proche de chez vous

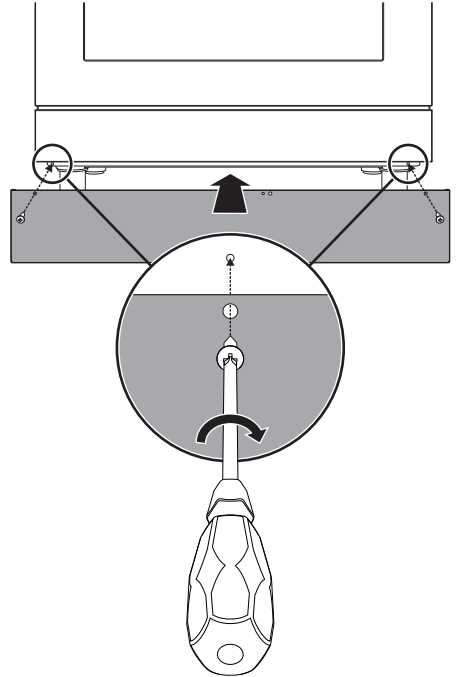
Montage du socle avant

Le socle avant doit être positionné et correctement fixé sur l'appareil.

1. Avec un tournevis, enlevez les vis avant sous le compartiment de rangement.



2. Positionnez le socle avant sur la partie inférieure de l'appareil et faire correspondre les trous latéraux du socle avant avec les trous qui se trouvent sur la base de l'appareil.



3. Fixez le socle avant à l'appareil avec les vis préalablement retirées.

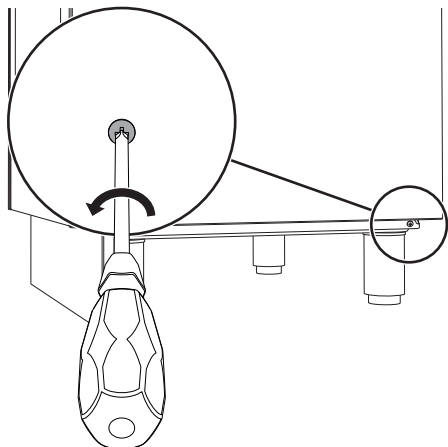


Installation

Montage des socles latéraux

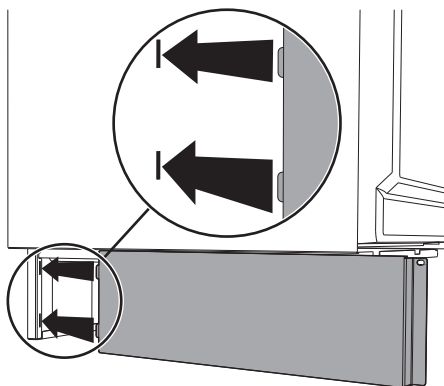
Après avoir installé le socle avant, les socles latéraux peuvent être fixés correctement à l'appareil.

1. Avec un tournevis, enlevez les vis avant sous le compartiment de rangement.

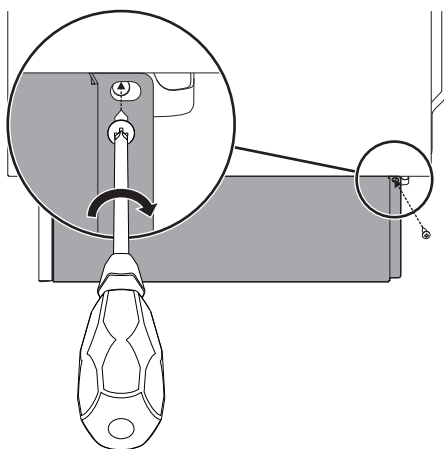


2. Positionnez le socle latéral sur la partie inférieure latérale de l'appareil sous le compartiment de rangement.

3. Introduisez les languettes du socle latéral dans les fentes présentes sur la partie arrière du socle avant.



4. Faites correspondre le trou du socle latéral avec le trou arrière présent sur la base de l'appareil.





- Fixez le socle latéral à l'appareil avec les vis préalablement retirées.
- Répétez les opérations décrites ci-dessus pour les deux socles latéraux.

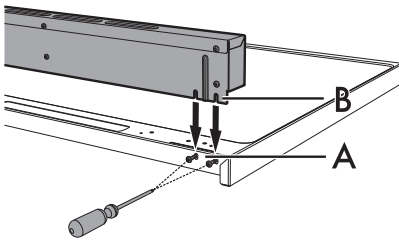
Montage du dossieret



Le dossieret fourni fait partie intégrante du produit ; fixez-le à l'appareil avant l'installation.

Le dossieret doit toujours être positionné et correctement fixé sur l'appareil.

- À l'aide d'un tournevis, desserrez les 4 vis (**A**) situées à l'arrière de la plaque de cuisson (2 par côté).
- Positionnez le dossieret sur la plaque.
- Faites correspondre les rainures du dossieret (**B**) et les vis (**A**).



- Fixez le dossieret sur la plaque en utilisant les 4 vis desserrées précédemment.

5.2 Branchement électrique



Tension électrique
Danger d'électrocution

- Un technicien habilité doit effectuer le branchement électrique.
- Munissez-vous de équipements de protection individuelle.
- La mise à la terre est obligatoire selon les modalités prévues par les normes de sécurité de l'installation électrique.
- Mettez l'appareil hors tension.
- Ne tirez jamais le câble pour débrancher la fiche.
- Utilisez des câbles résistant à une température d'au moins 90° C.
- Le couple de serrage des vis des conducteurs d'alimentation du bornier doit être égal à 1,5-2 Nm.

Informations générales

Vérifiez que les caractéristiques du réseau électrique sont adéquates aux données indiquées sur la plaque.

La plaque d'identification, avec les données techniques, le numéro de série et le marquage, est placée dans une position bien visible sur l'appareil.

N'enlevez jamais la plaque.

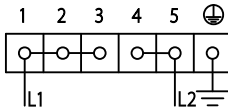
Effectuez la mise à la terre avec un câble plus long que les autres câbles d'au moins 20 mm.



Installation

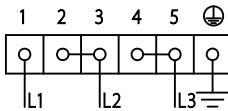
L'appareil peut fonctionner dans les modalités suivantes :

- **220-240 V 2 \sim**



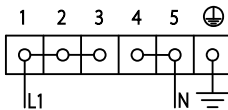
Câble **tripolaire 3 x 10 mm²**.

- **3220-240 V 3 \sim**



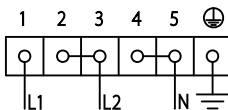
Câble **tétrapolaire 4 x 6 mm²**.

- **220-240 V 1N \sim**



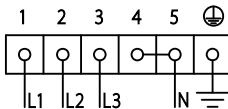
Câble **tripolaire 3 x 10 mm²**.

- **380-415 V 2N \sim**



Câble **tétrapolaire 4 x 6 mm²**.

- **380-415 V 3N \sim**



Câble **pentapolaire 5 x 2,5 mm²**.

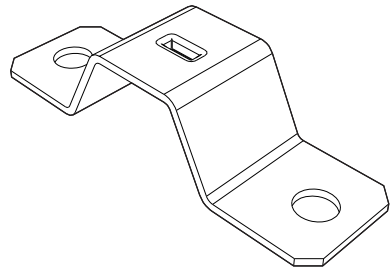


Les valeurs indiquées se réfèrent à la section du conducteur interne.



Les câbles d'alimentation sont dimensionnés en tenant compte du facteur de simultanéité (conformément à la norme EN 60335-2-6).

Cavalier de remplacement



En cas de branchement biphasé et ou triphasé, pour une fixation correcte des câbles, vous devez remplacer le cavalier préinstallé par le cavalier fourni à cet effet.

Branchement fixe

Préparez sur la ligne d'alimentation un dispositif d'interruption omnipolaire conformément aux règles d'installation. Le dispositif d'interruption doit être situé dans une position facilement accessible et à proximité de l'appareil.

Branchement au moyen d'une prise et d'une fiche

Vérifiez que la fiche et la prise sont du même type.

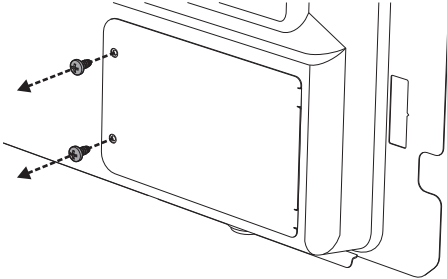
Évitez d'utiliser des réducteurs, des adaptateurs ou des shunts car ils pourraient provoquer des surchauffes et des brûlures.



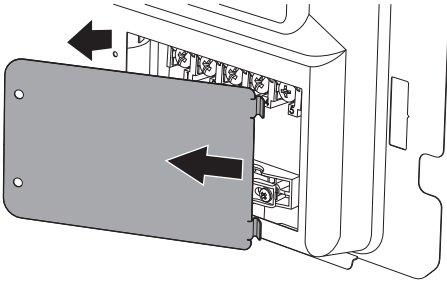
Accès au bornier

Pour brancher le câble d'alimentation, il faut accéder au bornier situé sur le carter postérieur :

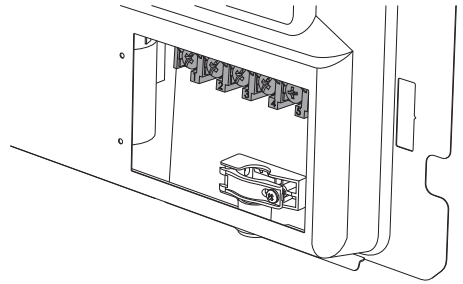
1. Enlevez les vis qui fixent la porte au carter postérieur.



2. Faites légèrement pivoter la porte et extrayez-la de son logement.

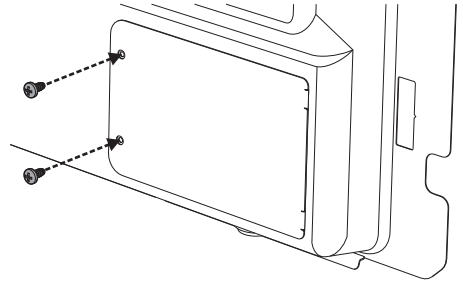


3. Installez le câble d'alimentation.



On conseille de desserrer la vis du serre-câble avant d'installer le câble d'alimentation.

4. Au terme des opérations, remplacez la porte sur le carter postérieur et fixez-la avec les vis enlevées précédemment.





5.3 Pour l'installateur

- La fiche doit rester accessible après l'installation. Ne pliez ou ne coincez pas le câble de raccordement au réseau électrique.
- L'appareil doit être installé selon les schémas d'installation.
- Si l'appareil ne fonctionne pas correctement après avoir effectué toutes les vérifications, appelez le service après-vente autorisé le plus proche de chez vous.
- Lorsque l'appareil est correctement installé, veuillez instruire l'utilisateur sur la méthode de fonctionnement correcte.