

KATE900CEX

Famille	Hotte
Type de hotte	Hotte décorative murale
Design	Box
Type d'aspiration	Evacuation
Matériau	Inox
Type d'inox	Brossé
Code EAN	8017709255060
Largeur hotte	90 cm



Esthétique

Esthétique	Universel	Couleur de la sérigraphie	Noir
Couleur	Inox	Logo	Sérigraphié
Finition	Satiné		

Commandes

Type de commandes	Touches
-------------------	---------

Programmes / Fonctions

Nombre de vitesses	3
--------------------	---

Technologie



Nombre de lampes	2	Filtres anti-graisses	Aluminium
Type d'éclairage	LED	Filtres carbon fournis	Oui
Puissance de l'éclairage	2.5 W	Témoin de remplacement des filtres	Oui
Température de Couleur de la lumière (°K)	3500 °K	Diamètre de sortie du moteur	150 mm
Capacité d'aspiration à l'air libre (P0)	612 m³/h		
Puissance du moteur	175 W		
Nombre de filtres	3		

Distance minimale d'installation au dessus d'une table de cuisson gaz 650 mm

Distance minimale d'installation au dessus d'une table de cuisson électrique 500 mm

Clapet anti-retour Oui

	Capacité d'aspiration (IEC 61591) [m³/h]	Niveau sonore (IEC 60704-2-13) [dB(A)]
Vitesse 1	241	46
Vitesse 2	370	56
Vitesse 3	590	68

Performance / Etiquette Energétique



Consommation d'énergie annuelle (AEC) 77 kWh/a

Classe d'efficacité énergétique C

Efficacité fluidodynamique (FDE) 20,2

Classe d'efficacité fluidodynamique C

Efficacité lumineuse (LE) 76,1 lux/W

Classe d'efficacité lumineuse A

Efficacité de filtration des graisses 76 %

Classe d'efficacité de filtration des graisses C

Débit d'air à la vitesse minimale 240 m³/h

Débit d'air à la vitesse maximale (Qmax) 581 m³/h

Emission acoustique de l'air pondérée à la vitesse minimale (SPEmin) 47 dB(A)

Emission acoustique de l'air pondérée à la vitesse maximale (SPEmax) 68 dB(A)

Facteur d'augmentation du temps (F) 1,3

Débit d'air mesuré au point de rendement maximal 336 m³/h

Pression d'air mesurée au point de rendement maximal 334 Pa

Puissance électrique à l'entrée mesurée au point de rendement maximal 155 W

Puissance nominale du système d'éclairage 5 W

Eclairage moyen du système d'éclairage sur la surface de cuisson (Emiddle) 381 lux

Niveau de bruit au réglage le plus élevé 68 dB(A)

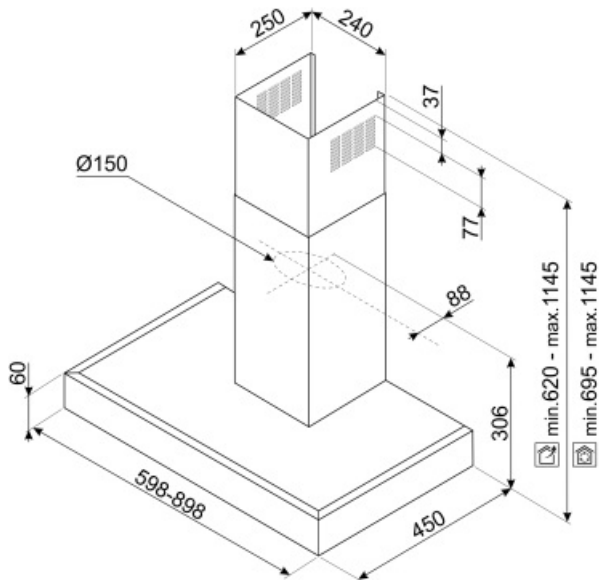
Raccordement électrique

Puissance nominale électrique 180 W
Tension 220-240 V

Fréquence 50-60 Hz
Longueur du câble d'alimentation 1500 mm

Options non incluses

Kit extension de cheminée KITCMNKAT



Not included accessories



KITFC900

Filtre charbon pour recyclage intérieur
Kit 1 pièce



KITFC999

Filtre charbon Kit 1 pièce



KITCMNKAT

Extension de la cheminée Dimensions
241 x 231 x 810 mm Pour hottes
pyramidales KAT & KATE Inox

Symbols glossary (TT)



Filtres anti-graisses : Ce modèle est équipé de filtres qui permettent d'éliminer les graisses de la vapeur qui s'échappe des casseroles pendant la cuisson.



C : Indique la classe énergétique de l'appareil.



Eclairage : Les hottes sont équipées de lampes LED. La lumière peut être allumée indépendamment du ventilateur d'aspiration, ce qui permet d'éclairer le plan de travail.



Filtres à charbon actif inclus : Les filtres à charbon actif permettent de faire fonctionner la hotte en recyclage, garantissant une parfaite élimination des odeurs.



Signal lumineux : Un signal lumineux s'allume lorsque les filtres à charbon actif doivent être remplacés.