

## KSG52HE

Famille	Hotte
Type de hotte	Groupe filtrant
Design	Tout intégrable
Type d'aspiration	Evacuation
Matériau	Matériau émaillé
Code EAN	8017709275143
Largeur hotte	54 cm



## Esthétique

Esthétique	Universel	Couleur de la sérigraphie	Noir
Couleur	Gris métal	Logo	Sérigraphié



## Commandes

Type de commandes	Slider
-------------------	--------

## Programmes / Fonctions

Nombre de vitesses	3
--------------------	---

## Technologie

			
Nombre de lampes	2	Nombre de filtres	1
Type d'éclairage	LED	Filtres anti-graisses	Aluminium
Puissance de l'éclairage	3 W	Diamètre de sortie du moteur	120 mm
Température de Couleur de la lumière (°K)	2700 °K	Distance minimale d'installation au dessus d'une table de cuisson gaz	650 mm
Capacité d'aspiration à l'air libre (P0)	406 m <sup>3</sup> /h		
Puissance du moteur	140 W		

Distance minimale d'installation au dessus d'une table de cuisson électrique 500 mm

Clapet anti-retour Oui

	Capacité d'aspiration (IEC 61591) [m³/h]	Niveau sonore (IEC 60704-2-13) [dB(A)]
Vitesse 1	288	62
Vitesse 2	340	66
Vitesse 3	368	67

## Performance / Etiquette Energétique



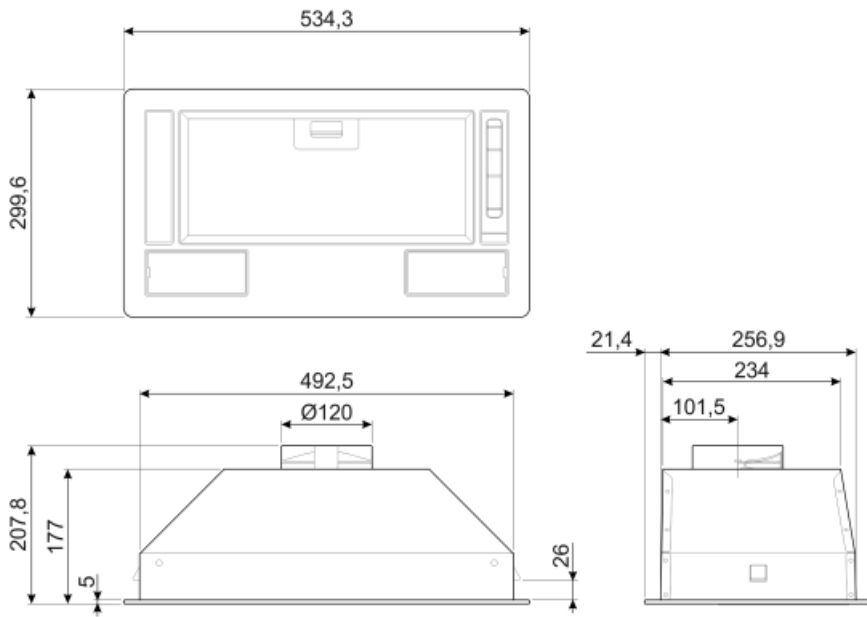
Consommation d'énergie annuelle (AEC)	71 kWh/a	Emission acoustique de l'air pondérée à la vitesse minimale (SPEmin)	62 dB(A)
Classe d'efficacité énergétique	D	Emission acoustique de l'air pondérée à la vitesse maximale (SPEmax)	67 dB(A)
Efficacité fluidodynamique (FDE)	11	Facteur d'augmentation du temps (F)	1,6
Classe d'efficacité fluidodynamique	E	Indice d'efficacité énergétique	87,3
Efficacité lumineuse (LE)	12,1 lux/W	Débit d'air mesuré au point de rendement maximal	206 m³/h
Classe d'efficacité lumineuse	D	Pression d'air mesurée au point de rendement maximal	218 Pa
Efficacité de filtration des graisses	66 %	Puissance électrique à l'entrée mesurée au point de rendement maximal	113 W
Classe d'efficacité de filtration des graisses	D	Puissance nominale du système d'éclairage	6 W
Débit d'air à la vitesse minimale	290 m³/h	Eclairage moyen du système d'éclairage sur la surface de cuisson (Emiddle)	73 lux
Débit d'air à la vitesse maximale (Qmax)	368 m³/h	Niveau de bruit au réglage le plus élevé	67 dB(A)

## Raccordement électrique

Puissance nominale électrique	146 W	Fréquence	50-60 Hz
-------------------------------	-------	-----------	----------

Tension

220-240 V



---

## Not included accessories

---



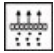


**KITFC62**

Filtre charbon pour recyclage intérieur rond Kit 2 pièces

---

## Symbols glossary (TT)

---

-  **Filtres anti-graisses :** Ce modèle est équipé de filtres qui permettent d'éliminer les graisses de la vapeur qui s'échappe des casseroles pendant la cuisson.
-  **Eclairage :** Les hottes sont équipées de lampes LED. La lumière peut être allumée indépendamment du ventilateur d'aspiration, ce qui permet d'éclairer le plan de travail.
-  **D :** Indique la classe énergétique de l'appareil.