

KD100HXE

Famille	Hotte
Type de hotte	Hotte décorative murale
Design	Pyramidale
Type d'aspiration	Evacuation
Matériau	Matériau émaillé
Type d'inox	Brossé
Code EAN	8017709276874
Largeur hotte	100 cm



Esthétique

Esthétique	Classica	Finition	Satiné
Couleur	Inox	Logo	Appliqué

Commandes

Type de commandes	Manettes	Manettes de commande	Classica
Nombre de manettes	2	Couleur des manettes	Effet inox

Programmes / Fonctions

Nombre de vitesses	3
Vitesse intensive	

Technologie



Nombre de lampes	2	Nombre de filtres	3
Type d'éclairage	LED	Filtres anti-graisses	Inox
Puissance de l'éclairage	1 W	Diamètre de sortie du moteur	150 mm
Température de Couleur de la lumière (°K)	4000 °K	Distance minimale d'installation au dessus d'une table de cuisson gaz	750 mm
Capacité d'aspiration à l'air libre (P0)	830 m³/h		
Puissance du moteur	275 W		

Distance minimale d'installation au dessus d'une table de cuisson électrique 650 mm

Clapet anti-retour Oui

	Capacité d'aspiration (IEC 61591) [m³/h]	Niveau sonore (IEC 60704-2-13) [dB(A)]
Vitesse 1	297	49
Vitesse 2	431	58
Vitesse 3	639	67
Vitesse intensive	792	72

Performance / Etiquette Energétique

A+

Consommation d'énergie annuelle (AEC)	39 kWh/a	Emission acoustique de l'air pondérée à la vitesse minimale (SPEmin)	49 dB(A)
Classe d'efficacité énergétique	A+	Emission acoustique de l'air pondérée à la vitesse maximale (SPEmax)	68 dB(A)
Efficacité fluidodynamique (FDE)	35,9	Emission acoustique de l'air pondérée à la vitesse intensive (SPEboost)	72 dB(A)
Classe d'efficacité fluidodynamique	A	Facteur d'augmentation du temps (F)	0,7
Efficacité lumineuse (LE)	75,5 lux/W	Indice d'efficacité énergétique	40
Classe d'efficacité lumineuse	A	Débit d'air mesuré au point de rendement maximal	394 m³/h
Efficacité de filtration des graisses	71,5 %	Pression d'air mesurée au point de rendement maximal	483 Pa
Classe d'efficacité de filtration des graisses	D	Puissance électrique à l'entrée mesurée au point de rendement maximal	147 W
Débit d'air à la vitesse minimale	297 m³/h	Puissance nominale du système d'éclairage	2 W
Débit d'air à la vitesse maximale (Qmax)	639 m³/h	Eclairage moyen du système d'éclairage sur la surface de cuisson (Emiddle)	166 lux
Débit d'air en mode intensif ou "boost"	792 m³/h	Niveau de bruit au réglage le plus élevé	68 dB(A)

Raccordement électrique

Puissance nominale électrique 277 W
Tension 220-240 V

Fréquence 50-60 Hz
Longueur du câble d'alimentation 1500 mm

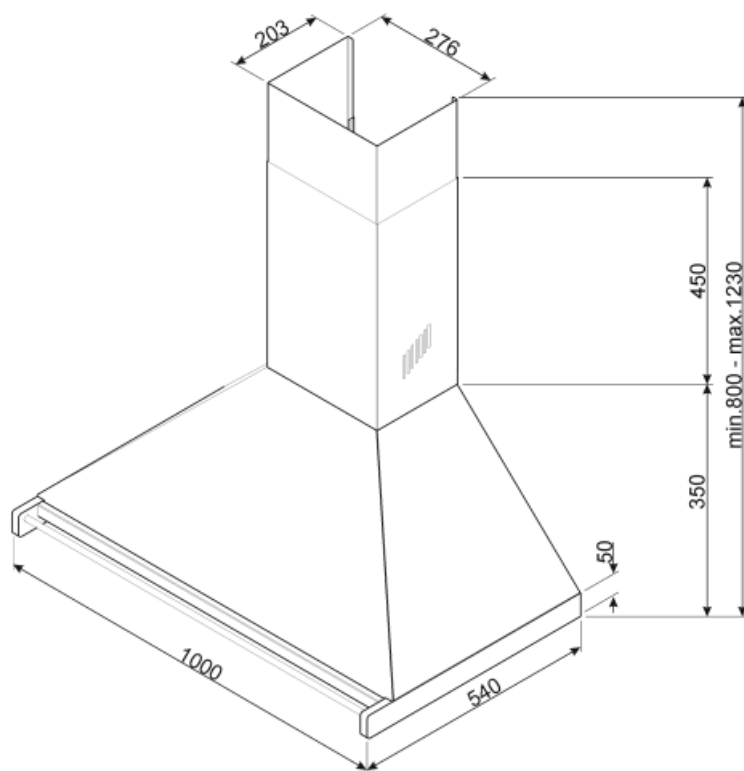
Egalement disponible

Autres couleurs disponibles

Noir

Références des autres versions de couleur

KD100HNE



Not included accessories



FLT6

Filtre charbon pour recyclage intérieur
rond Kit 2 pièces



KITALLFC

Filtre à charbon actif universel
Structure en acier inox AISI 304
Possibilité de régénération au lave-
vaisselle à 50°C (compatible avec
détergent et eau) et séchage au four à
180°C pendant 25 minutes.

Symbols glossary (TT)



A+ : Les produits Smeg, en classe énergétique A, A+, A++ et A+++, permettent de réduire la consommation d'énergie tout en gardant une efficacité maximale et en garantissant un meilleur respect de l'environnement.



Filtres anti-graisses : Ce modèle est équipé de filtres qui permettent d'éliminer les graisses de la vapeur qui s'échappe des casseroles pendant la cuisson.



Eclairage : Les hottes sont équipées de lampes LED. La lumière peut être allumée indépendamment du ventilateur d'aspiration, ce qui permet d'éclairer le plan de travail.



Fonction Turbo : La fonction Turbo permet de faire fonctionner la hotte à puissance maximale, pour accélérer l'élimination des odeurs les plus persistantes.