



## HOTTE INCLINÉE

Livret d'instructions



**AVERTISSEMENTS**

INSTALLATION - 4

UTILISATION - 6

ENTRETIEN - 7

UTILISATION - 8

**INSTRUCTIONS POUR L'INSTALLATION** - 9

SYSTÈMES DE CONNEXION DE L'AIR - 19

FILTRANTE - 19

ASPIRANTE - 20

**INSTRUCTIONS POUR L'UTILISATION** - 22

GROUPE DES COMMANDES - 22

**NETTOYAGE ET ENTRETIEN** - 32

NETTOYAGE EXTÉRIEUR - 32

NETTOYAGE DES FILTRES MÉTALLIQUES - 32

REPLACEMENT DES FILTRES ODEURS - 33

REPLACEMENT DES AMPOULES - 36

**TRAITEMENT DU DEEE** - 38

## AVERTISSEMENTS !

**Avant d'installer et/ou d'utiliser la hotte, lisez attentivement les instructions.**

- Le fabricant décline toute responsabilité quant aux dommages dus à une installation non correcte ou non conforme aux règles de l'art.
- Nous recommandons de faire exécuter toutes les opérations relatives à l'installation et au réglage par du personnel qualifié.
- Une fois la hotte retirée de l'emballage, vérifiez-en l'intégrité. Au cas où le produit était endommagé, n'utilisez pas le produit et adressez-vous au réseau d'assistance SMEG.
- Avant d'effectuer tout raccordement, assurez-vous que la tension de réseau corresponde à la tension reportée sur l'étiquette caractéristique située à l'intérieur de l'appareil.
- Pour les appareils de Classe I, assurez-vous que l'installation électrique domestique garantisse une bonne évacuation au sol.
- La distance minimale entre la plaque de cuisson à gaz et la partie inférieure de la hotte doit être d'au moins 650 mm ; avec la plaque de cuisson électrique ou à induction, elle doit être d'au moins 450 mm.
- L'air aspiré **ne** doit **pas** passer à travers un conduit utilisé pour l'évacuation des fumées d'appareils alimentés au gaz ou avec d'autres combustibles.
- Raccordez la sortie de l'air aspiré par la hotte à des conduits d'évacuation des fumées d'un diamètre interne approprié minimum de 120 mm.
- Il faut toujours prévoir une aération adéquate du local lorsqu'on utilise simultanément la hotte ou des appareils fonctionnant au gaz.
- Si le câble d'alimentation est endommagé, celui-ci doit être remplacé par le fabricant ou par son service d'assistance technique ou quoi qu'il en soit par une personne avec une qualification similaire de façon à empêcher tout risque.

## **AVERTISSEMENTS !**

**Avant d'installer et/ou d'utiliser la hotte, lisez attentivement les instructions.**

- Respectez les prescriptions législatives relatives à l'évacuation de l'air durant l'aspiration de la hotte.
- Attention : la non-installation des vis ou des dispositifs de fixation conformément à ce qui est indiqué dans les instructions peut causer un danger de nature électrique

- Évitez de cuisiner et de frire pour ne pas provoquer de flammes à forte intensité qui risquent d'être attirées par la hotte en fonction et causer un incendie.
- Ne flambez pas sous la hotte : Danger d'incendie.
- La hotte peut être utilisée par des enfants de moins de 8 ans et par des personnes aux capacités physiques, sensorielles ou mentales réduites, ou sans expérience ou connaissance nécessaire, tant qu'elles soient surveillées ou après que celles-ci aient reçu des instructions relatives à l'utilisation de l'appareil en toute sécurité et à la compréhension des dangers inhérents.
- Les enfants doivent être contrôlés pour s'assurer qu'ils ne jouent pas avec l'appareil.
- Le panneau avant ne peut être ouvert que pour l'entretien, celui-ci doit rester fermé pendant l'utilisation.

**ATTENTION** : les parties accessibles peuvent devenir très chaudes si elles sont utilisées avec des appareils de cuisson.

- Avant d'effectuer toutes les opérations d'entretien ou de nettoyage, débranchez l'appareil de l'alimentation électrique.
- Effectuez un entretien scrupuleux et ponctuel des filtres en fonction des intervalles conseillés par le fabricant.
- Pour le nettoyage des surfaces de la hotte, il suffit d'utiliser un chiffon humide et un détergent liquide neutre.
- Un incendie peut se déclencher si les opérations de nettoyage ne sont pas effectuées selon ce qui est indiqué dans les instructions.
- Le nettoyage et l'entretien destinés à être effectués par l'utilisateur **ne** doivent **pas** être effectués par des enfants sans surveillance.
- Pour toutes les opérations d'installation et d'entretien, utilisez des gants de travail.
- La hotte ne doit JAMAIS être utilisée comme surface d'appui, sauf indication expresse.
- N'utilisez pas ou ne laissez pas la hotte sans ampoules montées correctement à cause d'un risque possible d'électrocution.

**LE FABRICANT DÉCLINE TOUTE RESPONSABILITÉ AU CAS OÙ LES INDICATIONS DÉCRITES CI-DESSUS NE SERAIENT PAS OBSERVÉES.**

Cet appareil a été conçu pour être utilisé comme hotte **ASPIRANTE** (évacuation de l'air à l'extérieur) ou **FILTRANTE** (recirculation de l'air à l'intérieur).



### **VERSION ASPIRANTE**

Pour rendre la hotte en version aspirante, raccordez le conduit du moteur par l'intermédiaire d'un tuyau rigide ou couple d'un diamètre intérieur adéquat et non inférieur à 120 mm, directement à l'évacuation extérieure des vapeurs et des odeurs.

Note : Retirez les éventuels filtres anti-odeur au charbon actif.

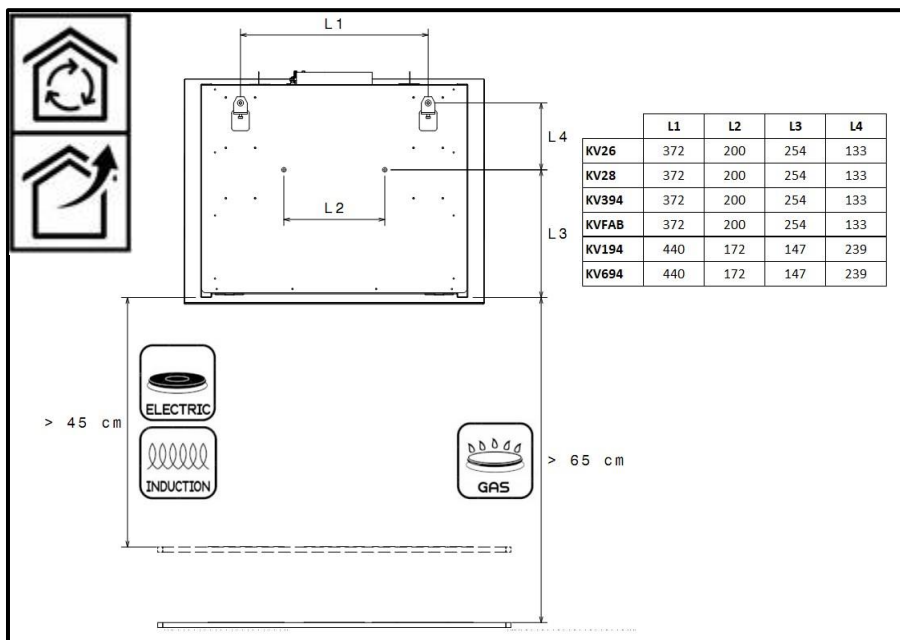
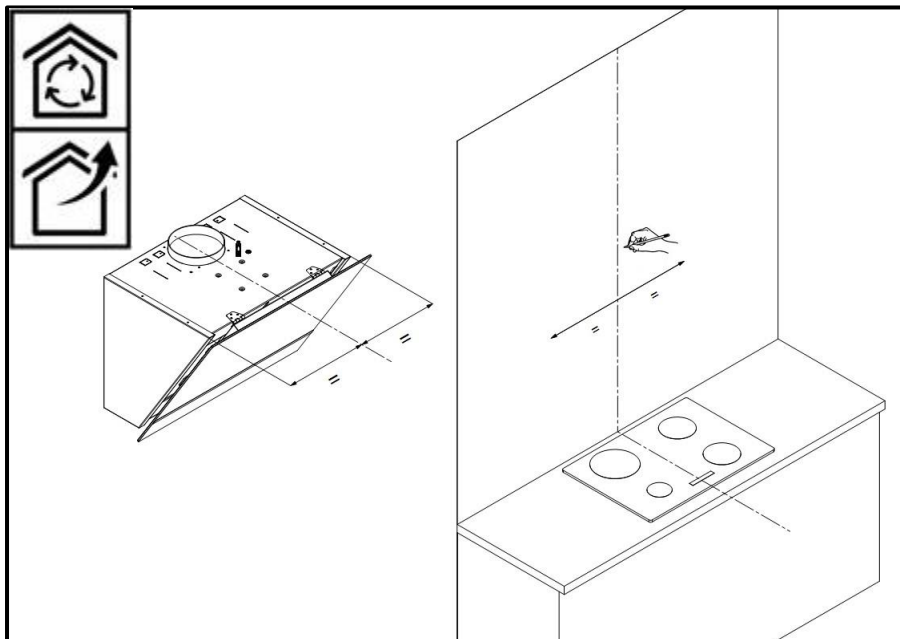


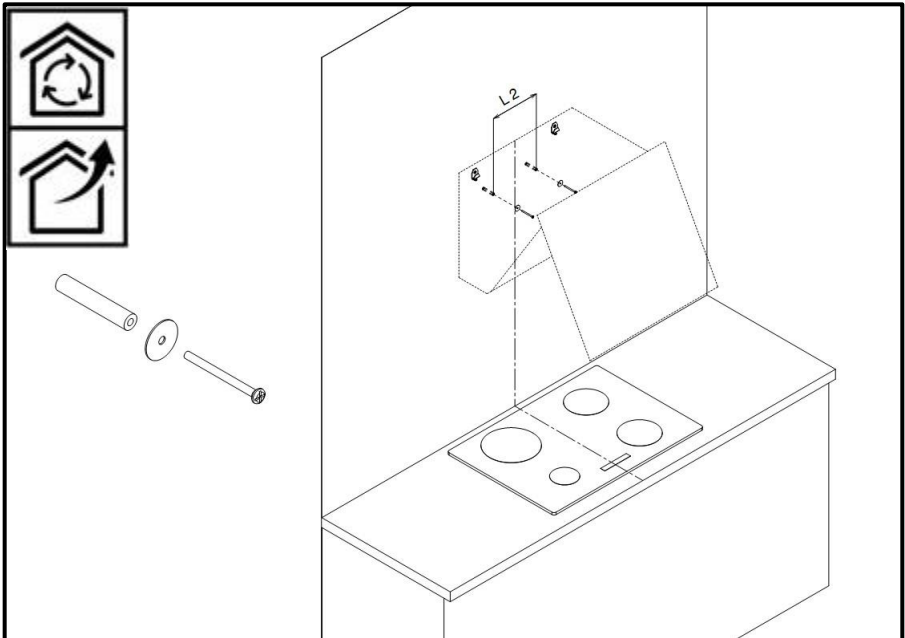
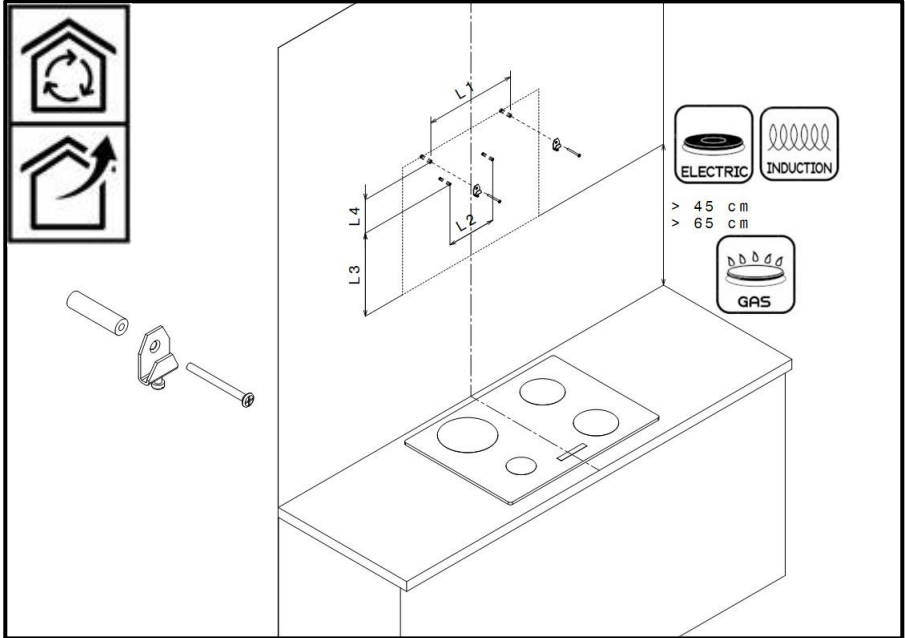
### **VERSION FILTRANTE**

Au cas où il n'existait pas la possibilité d'évacuation vers l'extérieur, la hotte peut être transformée en filtrante. Dans cette version, l'air et les vapeurs sont épurés par les filtres anti-odeur et remis en circulation dans l'environnement à travers les grilles d'aération latérales de la cheminée.

Note : l'utilisation de la hotte en mode filtrante peut comporter une augmentation du niveau sonore perçu.

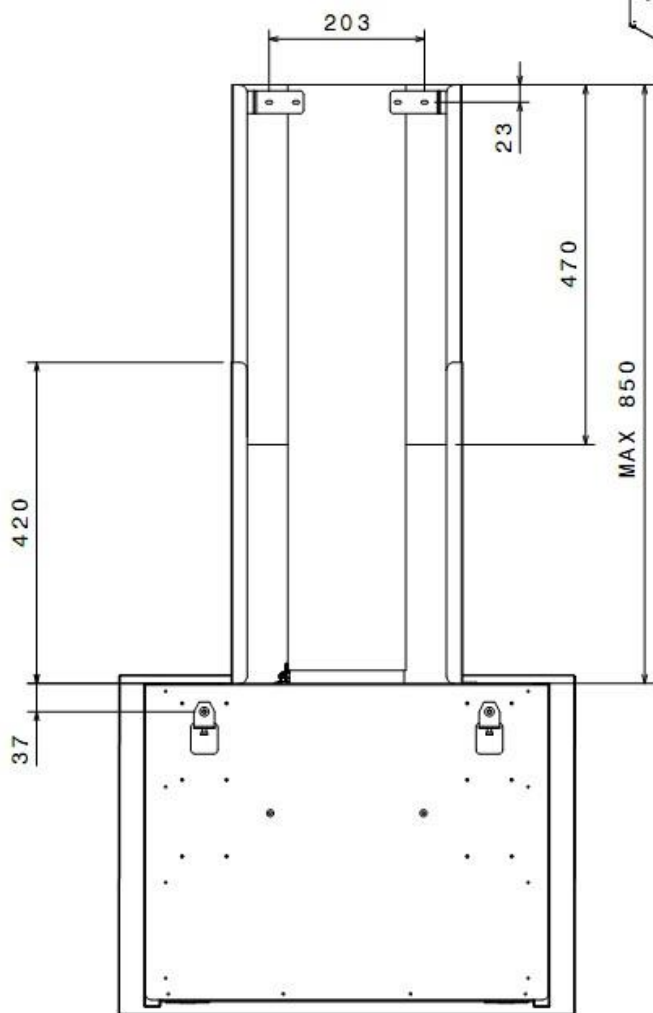
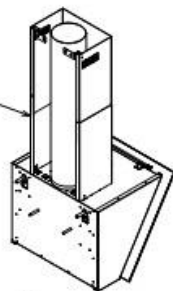


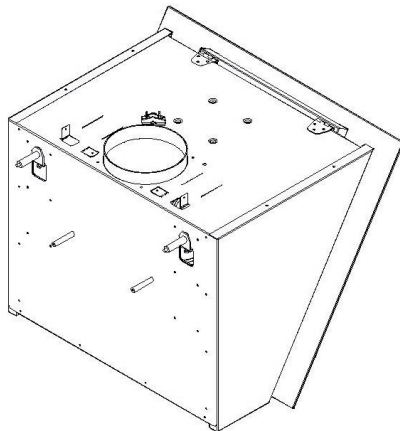
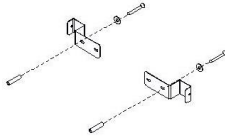
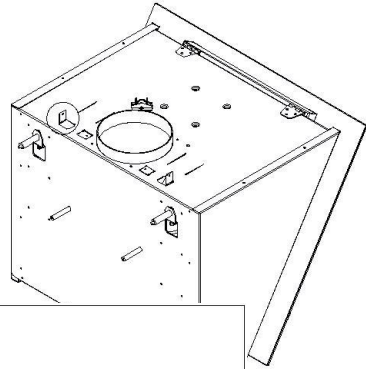
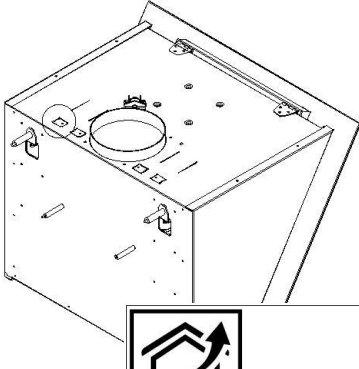
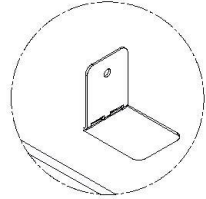
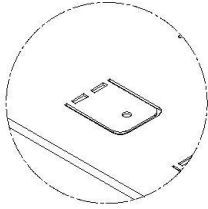


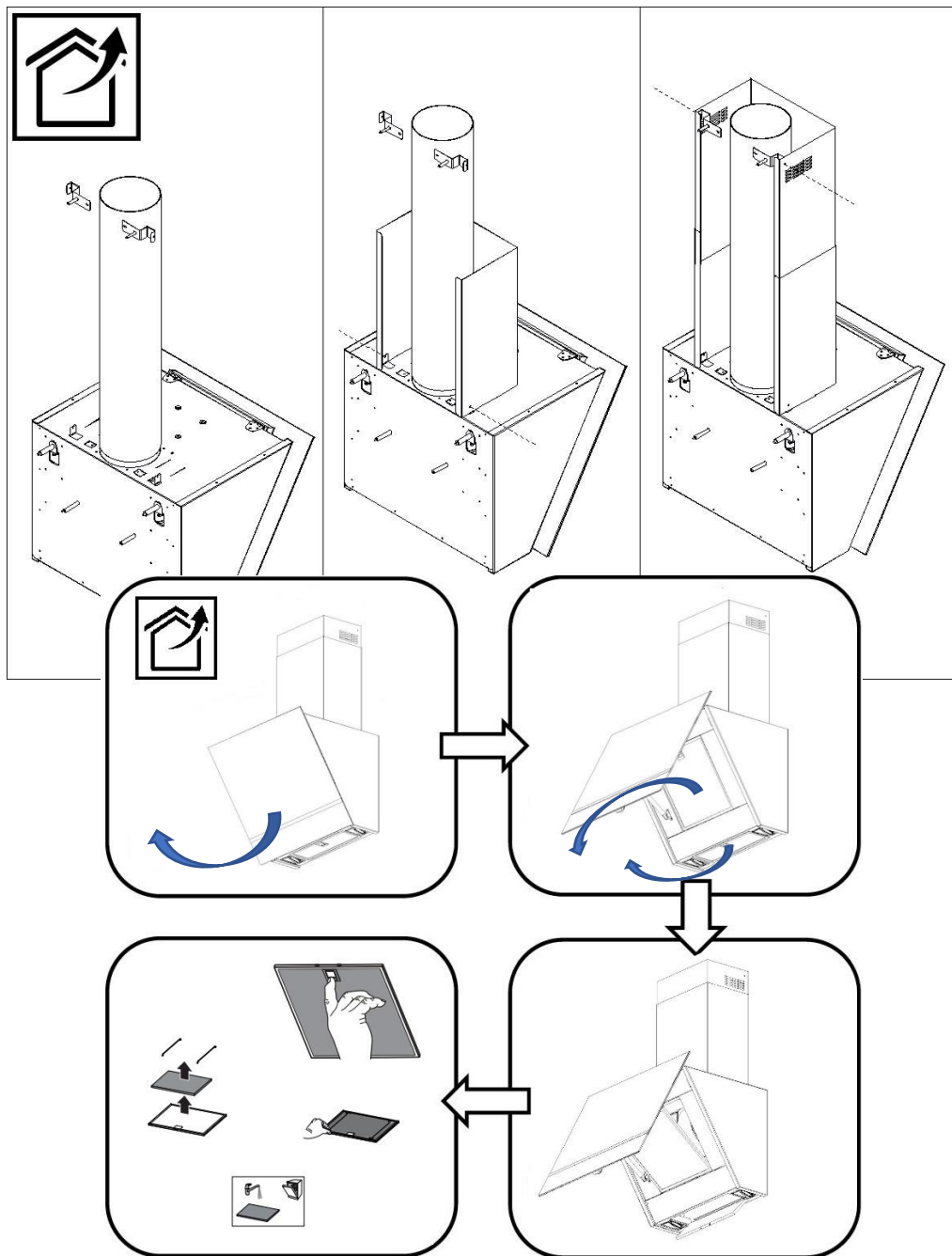


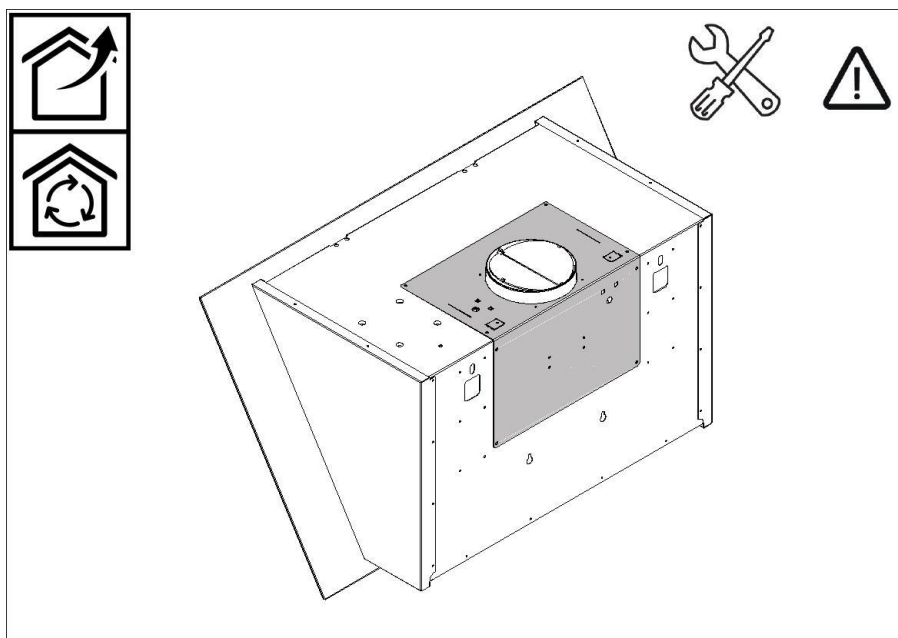
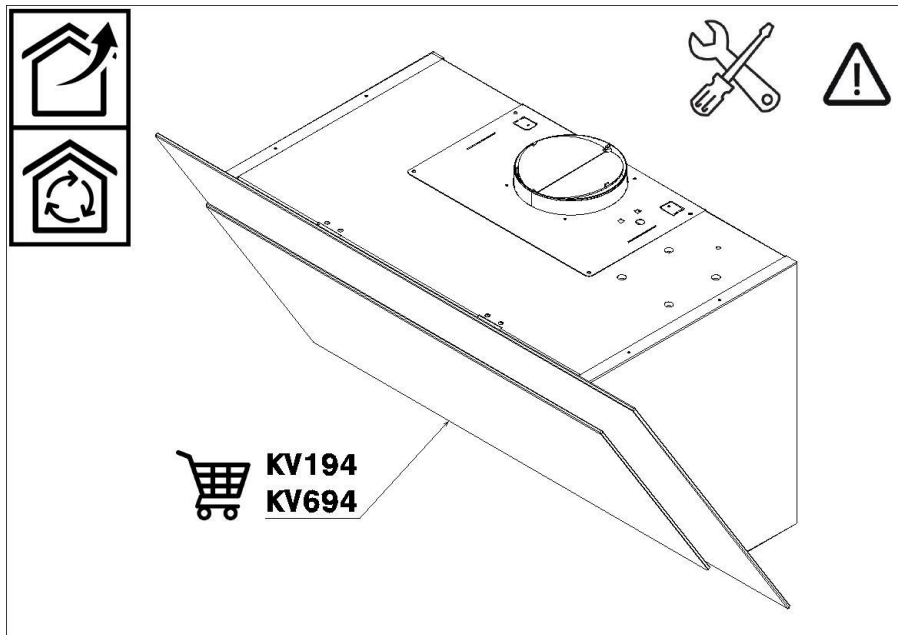


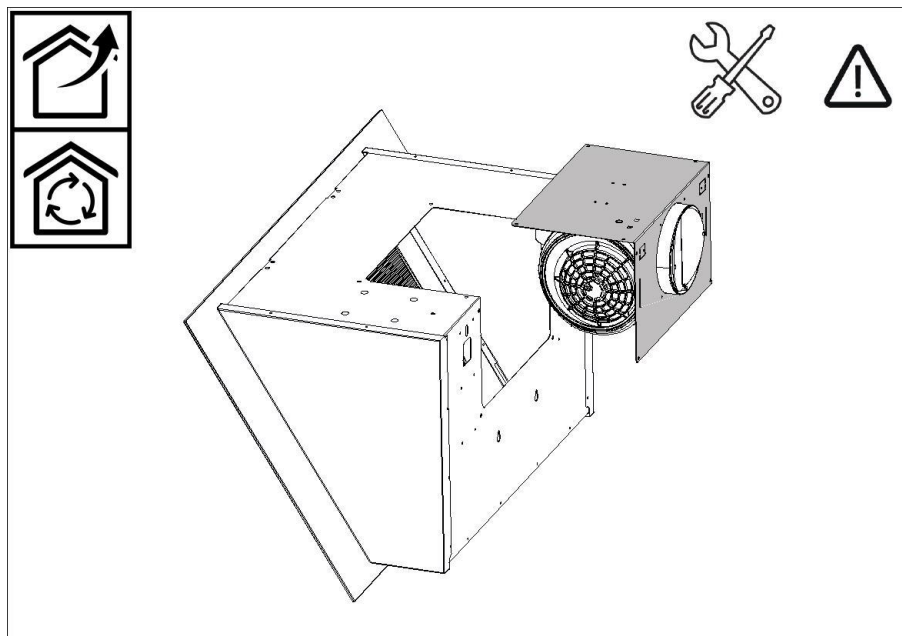
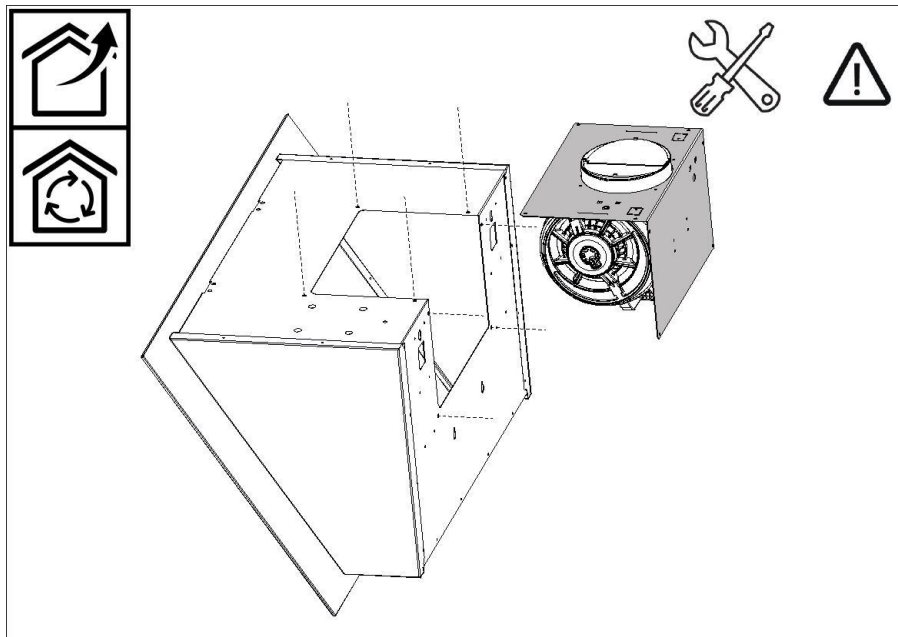
KITCMNKVX  
KITCMNKVMB

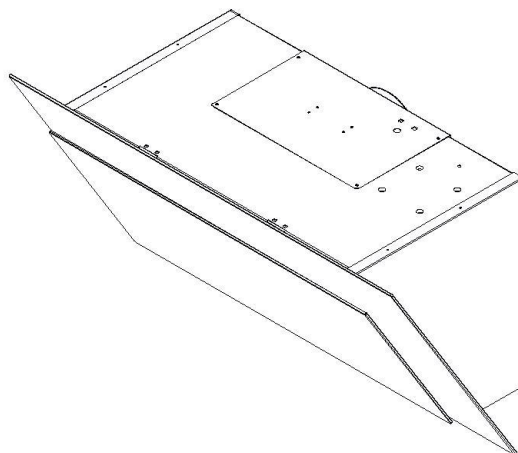
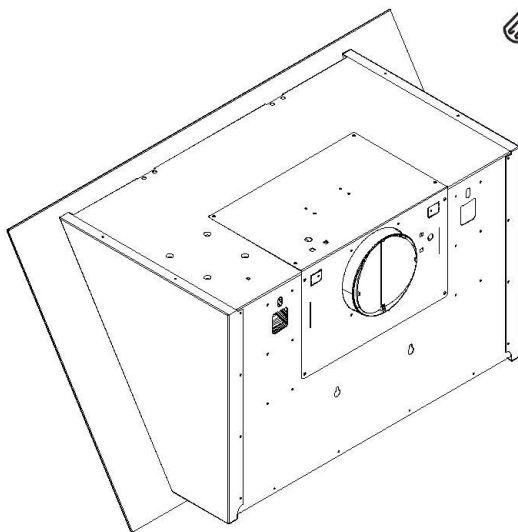






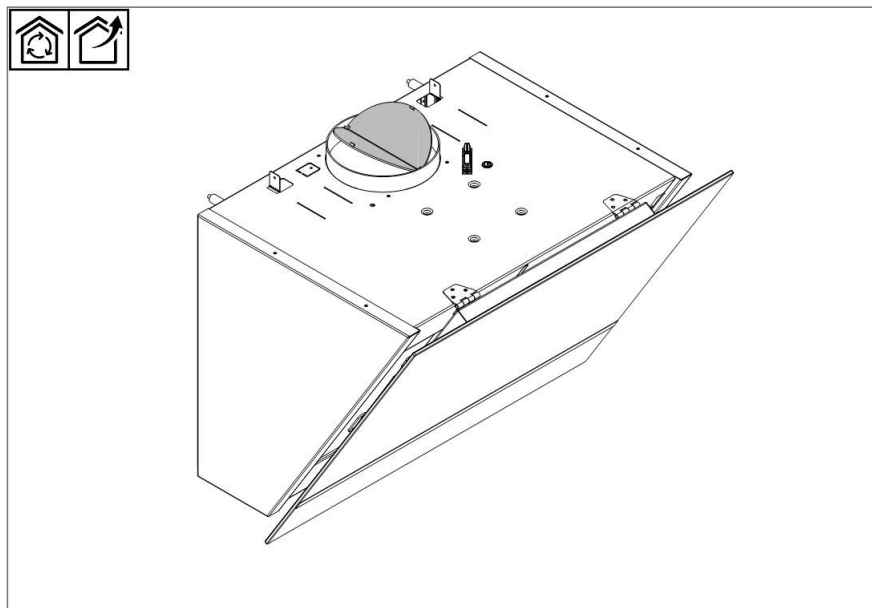








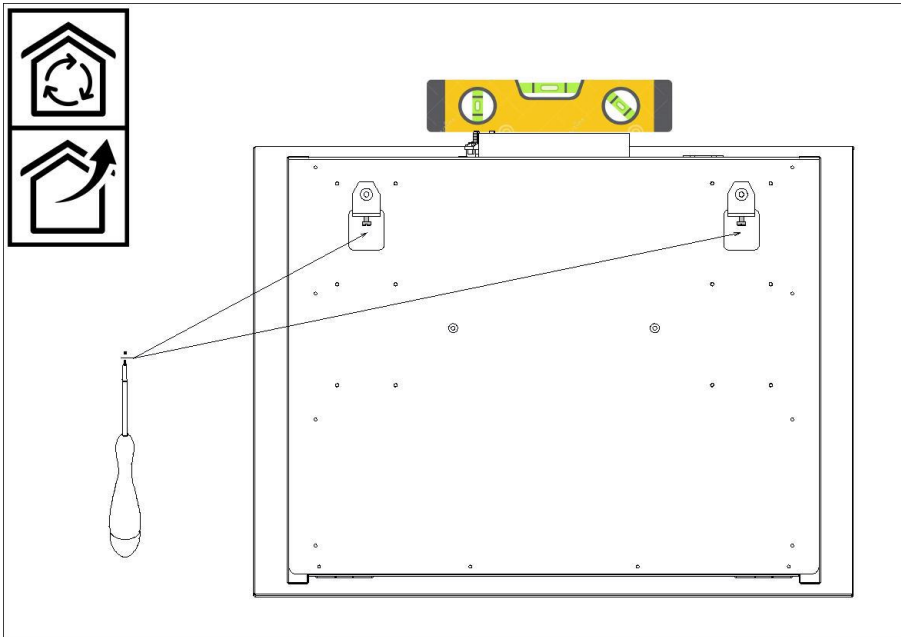
La hotte est fournie avec tous les accessoires nécessaires pour l'installation. Pour la distance minimale entre le plan inférieur de la hotte et le type de plaque de cuisson, référez-vous à l'image à la page 9. La hotte est fournie avec un clapet anti-retour de fumées, assurez-vous que celui-ci puisse s'ouvrir et se fermer librement.



Pour une installation simple, nous recommandons de suivre les opérations reportées ci-dessous :

- 1) Il faut centrer la hotte sur la plaque de cuisson, figure page 9.
- 2) Prendre 2 crochets de nivellement avec les chevilles à expansion fournies. Ce système de fixation doit être utilisé à l'arrière de la hotte dans les trous **L1**, figure page 9.
- 3) Retirez les filtres à graisse, placez la hotte sur le mur, tracez la position de référence des trous **L1**.

- 4) Retirez la hotte du mur, effectuez les 2 trous.
- 5) Ancrez les systèmes de fixation au mur en serrant les chevilles à expansion.
- 6) Accrochez la hotte aux trous **L1**, effectuez le nivellement en agissant sur les vis de réglage.



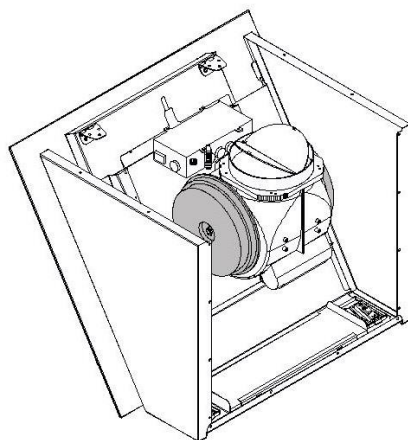
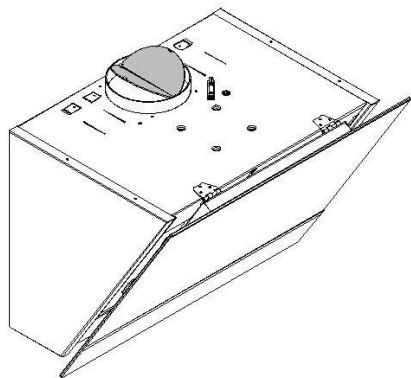
- 7) Tracez les trous **L2** sur le mur pour la fixation de la hotte en toute sécurité.
- 8) Retirez la hotte du mur, effectuez les 2 trous **L2**.
- 9) Ancrez les systèmes de fixation au mur en serrant les chevilles à expansion.
- 10) Accrochez la hotte aux trous **L1**, fixez la hotte en toute sécurité en serrant à fond les 2 vis à expansion des trous **L2**.

## FILTRANTE

Laissez le conduit du moteur libre.

Les filtres anti-odeur sont déjà montés sur certaines hottes par le fabricant.

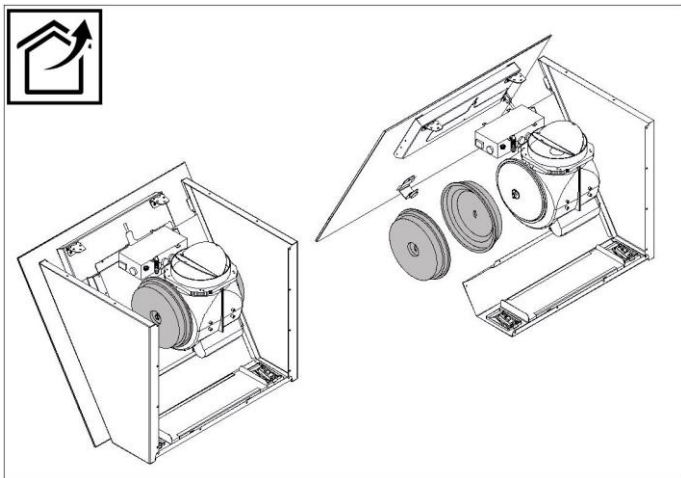
Reportez-vous aux pages suivantes pour vérifier les modèles qui montent les filtres anti-odeur.



### ASPIRANTE

La longueur maximale des cheminées est de 850 mm. Pliez les deux appendices de fixation de la cheminée inférieure à 90°, figure page 12. Placez les 2 étriers pour la cheminée supérieure à la limite supérieure indiquée, figures page 11 et 12. Tracez les deux trous sur le mur pour la fixation des étriers. Percez et fixez les étriers avec les chevilles à expansion fournies. Raccordez le conduit d'expulsion des fumées d'un diamètre interne de  $\varnothing$  150 mm à la sortie du moteur. Le conduit **n'est pas** fourni. Le diamètre du conduit d'expulsion ne doit pas être inférieur à 120 mm. Placez soigneusement les deux cheminées sur la hotte. Retirez légèrement la cheminée supérieure pour permettre la fixation de la cheminée inférieure à la hotte par l'intermédiaire de 2 vis. Soulevez la cheminée supérieure jusqu'à la limite supérieure définie. Bloquez la cheminée supérieure aux étriers par l'intermédiaire de 2 vis, image page 13.

**ATTENTION** : retirez les deux filtres anti-odeur de la hotte.



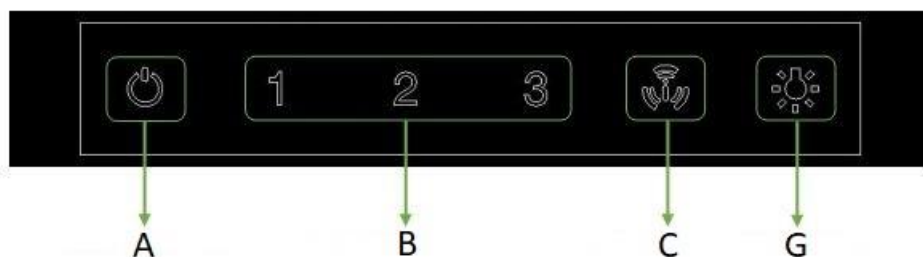
Nous recommandons que les opérations de raccordement électrique soient effectuées par un installateur qualifié.

En cas de raccordement électrique direct au réseau, il est nécessaire d'interposer entre l'appareil et le réseau un interrupteur bipolaire avec une ouverture minimale entre les contacts de 3 mm, dimensionné à la charge et répondant aux normes en vigueur.

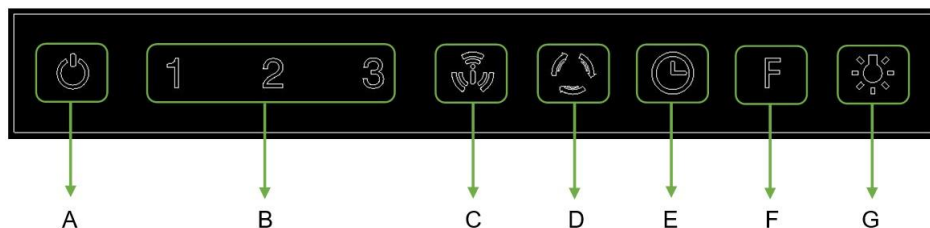
## GRUPE DES COMMANDES

Pour une utilisation optimale et efficace du produit, on conseille de démarrer la hotte quelques minutes avant de commencer à cuisiner et de prolonger le fonctionnement pendant au moins 15 minutes après la fin de la cuisson ou du moins jusqu'à la disparition complète des vapeurs et des odeurs. Sur la partie avant de la hotte, les types de commandes suivants sont présents :

### Panneau de commande 6 touches



### Panneau de commande 9 touches



## Panneau de commande 6 touches

---

- A) Minuterie d'arrêt
- B) Sélection de la vitesse
- C) Fonction Turbo
- G) Réglage de l'intensité des lumières  
Réglage du ton des lumières





### Technologie tactile

---


L'appareil a la particularité de détecter tout contact avec les zones des boutons sur le panneau avant en verre en utilisant la méthode de détection capacitive.

### Allumage

---

Lorsque l'appareil est allumé, il est en mode arrêt. Seul le bouton  est éclairé (à faible luminosité). Après avoir touché le bouton , l'appareil passe en mode veille et tous les boutons s'allument à faible luminosité. En mode Stand-by, l'utilisateur peut activer toute fonction autorisée par la logique de travail. Le bouton de la fonction active s'allume avec une forte luminosité.


## Fonctions des boutons

 Bouton d'arrêt total de la hotte. (Si le moteur et les lampes sont allumés).

**1** Bouton pour la 1<sup>ère</sup> vitesse. S'allume lorsque le moteur tourne à la vitesse 1.

**2** Bouton pour la 2<sup>ème</sup> vitesse. S'allume lorsque le moteur tourne à la vitesse 2.

**3** Bouton pour la 3<sup>ème</sup> vitesse. S'allume lorsque le moteur tourne à la vitesse 3.

 Bouton pour la vitesse Turbo. S'allume lorsque le moteur tourne à la vitesse 4. Le moteur passe de la 4<sup>ème</sup> à la 3<sup>ème</sup> vitesse après environ 7 minutes. Lorsque la fonction Turbo est active, pendant cette période, le bouton clignote et la fonction de minuterie n'est pas active.


 Bouton On/Off lampes. Éclairé quand la lampe est allumée.

**1** - **2** - **3** Si vous appuyez deux fois sur ces boutons, la minuterie est activée. La fonction de minuterie ne peut être activée que lorsque le moteur est en marche. Une fois activée, une minuterie de 10 minutes démarre, au terme de laquelle le moteur s'arrête et la lampe s'éteint. Pendant ce temps, le bouton clignote. La minuterie de fonctionnement peut être annulée en touchant le même bouton.





## Réglage de l'intensité des lumières

Une brève pression sur le bouton  permet d'allumer ou d'éteindre les lampes immédiatement et rapidement. Si vous appuyez sur ce bouton et le maintenez enfoncé pendant plus d'une seconde, le niveau de lumière augmentera progressivement jusqu'au niveau maximum, puis diminuera jusqu'au niveau minimum, et ce de manière répétée tant que le bouton sera maintenu enfoncé. Relâchez le bouton une fois que le niveau de lumière souhaité est atteint. Ce niveau de lumière sera enregistré dans une mémoire non volatile, de sorte que chaque fois que la lampe sera allumée en touchant une fois le bouton, ce niveau de lumière sera valide. Une double pression sur le bouton de la lampe lorsque celle-ci est éteinte permet d'obtenir une luminosité maximale. Le réglage d'usine est le niveau de lumière maximal.






## Réinitialisation de l'alarme des filtres

Après 100 heures de fonctionnement de la hotte, les boutons **1**, **2**, **3**, se mettent à clignoter pour vous rappeler de nettoyer les filtres. Pour réinitialiser l'avertissement, appuyez sur le bouton On/Off pendant 5 secondes, l'éclairage du bouton On/Off clignote une fois pour indiquer que le temps de filtrage a été réinitialisé.



## Fonction de l'échange d'air 24 h

La fonction de l'échange d'air 24 h permet de purifier l'air de la pièce. Pour lancer la fonction 24 heures, maintenez le bouton  enfoncé pendant 3 secondes. La hotte fonctionnera pendant une durée de 10 minutes toutes les heures (jusqu'à un maximum de 24 heures) à la vitesse minimale. Les boutons **1** et  s'allument et clignotent tant que la fonction est en cours. Une brève pression de n'importe quel bouton désactive la fonction (bouton  exclu).

## Panneau de commande 9 touches

---

- A) Minuterie d'arrêt
- B) Sélection de la vitesse
- C) Fonction Turbo
- D) Fonction de l'échange d'air 24 h
- E) Arrêt automatique
- F) Réinitialisation de l'alarme des filtres
- G) Réglage de l'intensité des lumières

Réglage du ton des lumières

Raccordement de la plaque de cuisson et de la hotte





### Technologie tactile








L'appareil a la particularité de détecter tout contact avec les zones des boutons sur le panneau avant en verre en utilisant la méthode de détection capacitive.

### Allumage

---

Lorsque l'appareil est allumé, il est en mode arrêt. Seul le bouton  est éclairé (à faible luminosité). Après avoir touché le bouton , l'appareil passe en mode veille et tous les boutons s'allument à faible luminosité. En mode Stand-by, l'utilisateur peut activer toute fonction autorisée par la logique de travail. Le bouton de la fonction active s'allume avec une forte luminosité.


## Fonctions des boutons

-  Bouton d'arrêt total de la hotte. (Si le moteur et les lampes sont allumés).
- 1** Bouton pour la 1<sup>ère</sup> vitesse. S'allume lorsque le moteur tourne à la vitesse 1.
- 2** Bouton pour la 2<sup>ème</sup> vitesse. S'allume lorsque le moteur tourne à la vitesse 2.
- 3** Bouton pour la 3<sup>ème</sup> vitesse. S'allume lorsque le moteur tourne à la vitesse 3.
-  Bouton pour la vitesse Turbo. S'allume lorsque le moteur tourne à la vitesse 4. Le moteur passe de la 4<sup>ème</sup> à la 3<sup>ème</sup> vitesse après environ 7 minutes. Lorsque la fonction Turbo est active, pendant cette période, le bouton clignote et la fonction de minuterie n'est pas active.
-  Bouton de l'échange d'air 24 h. S'allume lorsque le moteur tourne à la vitesse 1. Une brève pression  active le moteur à la première vitesse et permet l'extraction pendant 10 minutes toutes les heures pendant 24 heures. Appuyer à nouveau sur la touche pour la désactiver.
-  Bouton d'arrêt automatique. Le bouton est éclairé tandis que le ventilateur fonctionne à la vitesse sélectionnée (1-2-3). Une brève pression  active le délai d'arrêt automatique de 15'. Adapté pour retirer les odeurs résiduelles. Peut être activé à partir des vitesses 1, 2 ou 3 d'aspiration. Peut être désactivé en appuyant sur la touche ou en éteignant le moteur.
- F** Bouton de réinitialisation de l'alarme des filtres. L'alarme s'active après 100 heures de fonctionnement effectif de la hotte. Lorsque l'alarme filtre est en cours, on la réinitialise en appuyant sur la touche **F** pendant environ 3 secondes. Si l'alarme filtre n'est pas présente, la pression du bouton **F** n'a aucune fonction (une partie de la fonction Réglage de la couleur des lumières ci-dessous). Avant la réinitialisation du signal, il est nécessaire de remplacer les filtres à charbons actifs et de laver également les filtres à graisse métalliques.
-  Bouton On/Off lampes. Éclairé quand la lampe est allumée.
- 1** - **2** - **3** Si vous appuyez deux fois sur ces boutons, la minuterie est activée. La fonction de minuterie ne peut être activée que lorsque le moteur est en marche. Une fois activée, une minuterie de 10 minutes démarre, au terme de laquelle le moteur s'arrête et la lampe s'éteint. Pendant ce temps, le bouton clignote. La minuterie de fonctionnement peut être annulée en touchant le même bouton.



## Réglage de l'intensité des lumières


---

Une brève pression sur le bouton  permet d'allumer ou d'éteindre les lampes immédiatement et rapidement. Si vous appuyez sur ce bouton et le maintenez enfoncé pendant plus d'une seconde, le niveau de lumière augmentera progressivement jusqu'au niveau maximum, puis diminuera jusqu'au niveau minimum, et ce de manière répétée tant que le bouton sera maintenu enfoncé. Relâchez le bouton une fois que le niveau de lumière souhaité est atteint. Ce niveau de lumière sera enregistré dans une mémoire non volatile, de sorte que chaque fois que la lampe sera allumée en touchant une fois le bouton, ce niveau de lumière sera valide. Une double pression sur le bouton de la lampe lorsque celle-ci est éteinte permet d'obtenir une luminosité maximale. Le réglage d'usine est le niveau de lumière maximal.






## Réglage du ton des lumières

---

Appuyez encore sur **F**, appuyez et maintenez le bouton  enfoncé pendant plus d'1 seconde pour activer la fonction de réglage de la couleur des lumières. La température de la lumière passe progressivement du froid au chaud et revient à plusieurs reprises. Quand vous obtenez la température de la lumière souhaitée, relâchez le bouton. Cette température de la lumière sera enregistrée dans une mémoire non volatile, de sorte que chaque fois que la lampe sera allumée en touchant une fois le bouton, cette température de la lumière sera valide.

## Fonction GHOST

---

Quand ce produit est éteint, seul le bouton  est éclairé (avec une intensité basse). Si vous appuyez sur le bouton , la hotte sera en stand-by et tous les boutons s'éclaireront avec une intensité de 5 %. En stand-by, si une fonction est activée, le bouton relatif s'éclairera avec une intensité de 100 %. Pendant cette période, si vous appuyez sur le bouton , la hotte retournera en stand-by et tous les boutons s'éclaireront avec une intensité de 5 %.



### Réinitialisation de l'alarme des filtres




---

Après 100 heures de fonctionnement de la hotte, les boutons **1** , **2** , **3** , se mettent à clignoter pour vous rappeler de nettoyer les filtres. Pour réinitialiser l'avertissement, appuyez sur le bouton On/Off pendant 5 secondes, l'éclairage du bouton On/Off clignote une fois pour indiquer que le temps de filtrage a été réinitialisé.



### Fonction de l'échange d'air 24 h

---

La fonction de l'échange d'air 24 h permet de purifier l'air de la pièce. Pour lancer la fonction 24 heures, maintenez le bouton  enfoncé pendant 3 secondes. La hotte fonctionnera pendant une durée de 10 minutes toutes les heures (jusqu'à un maximum de 24 heures) à la vitesse minimale. Les boutons **1** et  s'allument et clignotent tant que la fonction est en cours. Une brève pression de n'importe quel bouton désactive la fonction (bouton  exclu).



## Raccordement de la plaque de cuisson et de la hotte

### Spécifications de fonctionnement automatique – Auto-Vent 2.0

Certains modèles sont dotés d'un système de communication sans fil utilisé pour le contrôle automatique de la part d'une plaque de cuisson à induction.

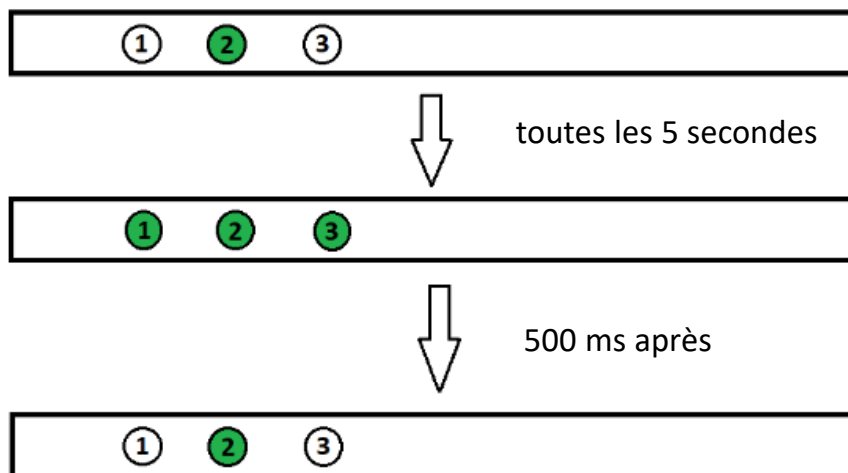
### Allumage automatique

Lors de l'allumage de la plaque, la hotte s'allume si elle est en mode STAND-BY (tous les boutons sont éclairés à faible luminosité).

### Fonction du mode automatique

La fonction du mode automatique est montrée sur l'interface utilisateur de la hotte de la manière suivante.

Nous supposons que le moteur fonctionne au niveau 2 et que le dispositif soit en mode automatique :



### Arrêt automatique

Lors de l'arrêt de la plaque, la hotte passe au mode STAND-BY (tous les boutons sont éclairés à faible luminosité).



## Raccordement de la plaque de cuisson et de la hotte

---

### Fonction automatique/manuelle

Si la hotte fonctionne en mode automatique et le client modifie certains paramètres de la hotte par l'intermédiaire de l'interface utilisateur, la fonction automatique est désactivée et la hotte ne répondra plus à la commande Auto-Vent 2.0 présente sur la plaque de cuisson.

Pour réactiver la fonction automatique, il est nécessaire de mettre la hotte en mode OFF, puis en mode STAND-BY.

**Avant d'effectuer toute intervention d'entretien et/ou de nettoyage, débranchez toujours la hotte de l'alimentation électrique.**

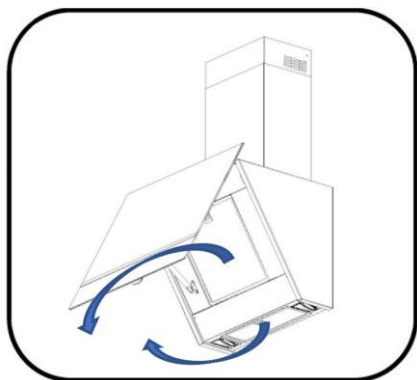
Un nettoyage constant garantit un bon fonctionnement et une longue durée de l'appareil. Une attention particulière doit être portée aux filtres à graisse et aux filtres à charbon.

**Note : l'accumulation de graisses à l'intérieur des panneaux filtrants compromet le rendement de la hotte et comporte un risque d'incendie.**

### NETTOYAGE EXTÉRIEUR

Le nettoyage extérieur et intérieur de la hotte doit être effectué avec l'utilisation d'un chiffon humide et d'un détergent liquide neutre, en évitant absolument l'utilisation de solvants ou de substances abrasives. Il est recommandé d'utiliser des produits spécifiques, en suivant les instructions sur le produit. Nous recommandons d'effectuer le nettoyage de la hotte en frottant l'acier toujours dans le sens de la finition de la surface.

### NETTOYAGE DES FILTRES MÉTALLIQUES



Il faut porter un soin particulier aux panneaux filtrants à graisse métalliques. L'accumulation de graisses à l'intérieur des panneaux filtrants compromet le rendement de la hotte et comporte un risque d'incendie. Pour conjurer les incendies, il faut nettoyer les filtres périodiquement au moins une fois par mois ou plus souvent si l'on utilise fréquemment l'appareil.

Retirez un filtre à la fois comme illustré dans la figure. Lavez soigneusement les filtres avec du détergent neutre à la main ou au lave-vaisselle. Remontez les filtres secs en veillant à ce que la poignée soit tournée vers l'extérieur de la hotte.



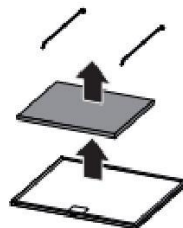
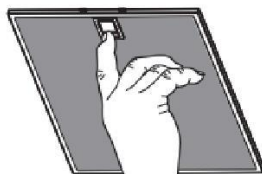
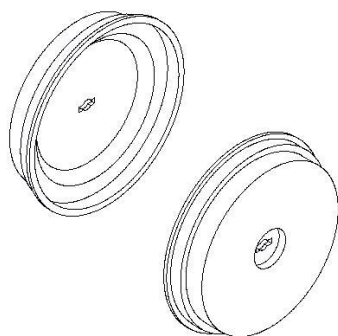


## REEMPLACEMENT DES FILTRES ODEURS

(pour la seule version filtrante)

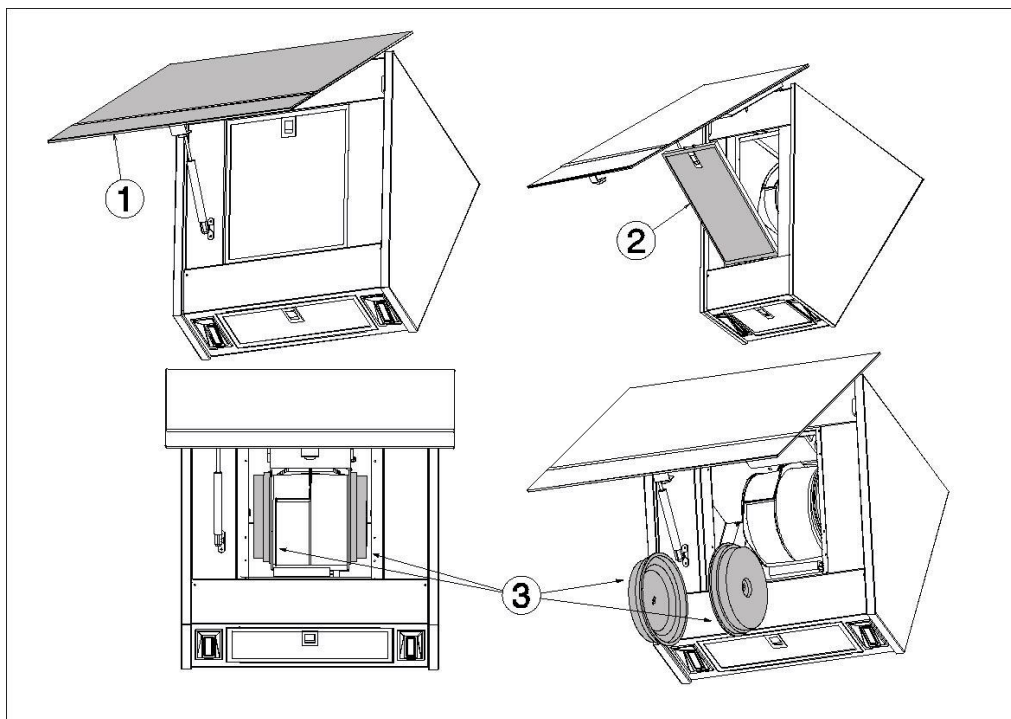
Ce type de filtres ont la capacité de retenir les odeurs jusqu'à ce que le matériau n'atteigne le niveau de saturation. Ils ne sont pas lavables, ils ne peuvent pas être régénérés et par conséquent nous recommandons leur remplacement au moins une fois tous les six mois ou plus fréquemment en cas d'utilisation particulièrement fréquent de la hotte.

Avant de commencer les opérations, assurez-vous d'avoir débranché la hotte du réseau électrique. En fonction du modèle de hotte, il existe deux types de filtre : sur le moteur et sur les filtres à graisse.





## FILTRES ANTI-ODEUR SUR MOTEUR



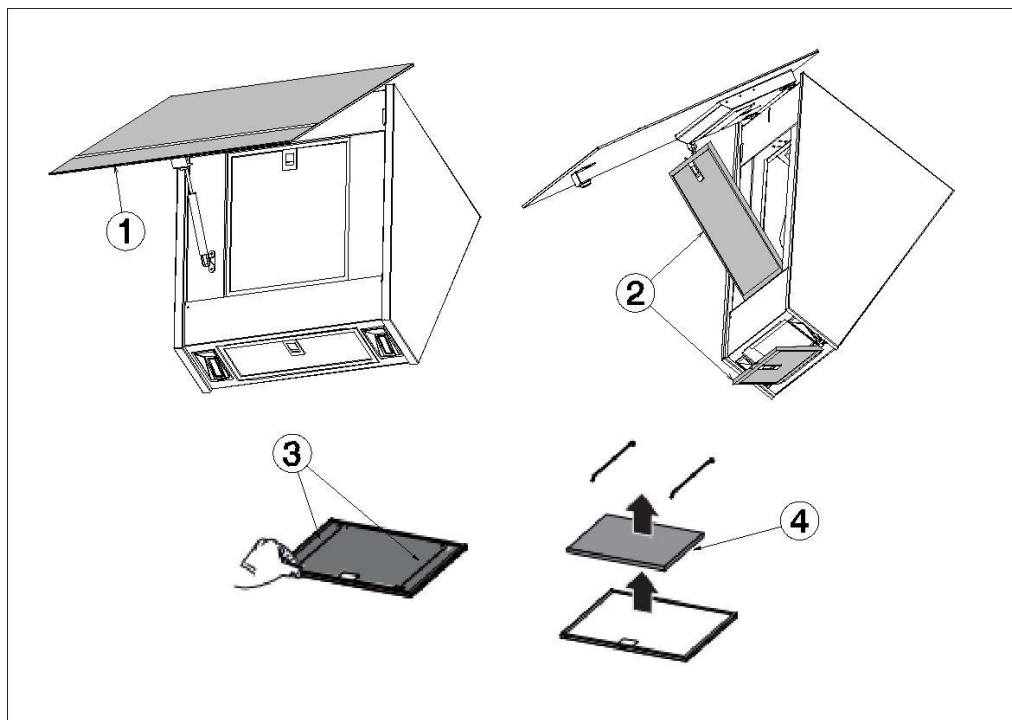
- 1) Ouvrez le panneau
- 2) Retirez le filtre à graisse
- 3) Tournez les filtres anti-odeur usés à 90° et extrayez-les de leur siège
- 4) Prenez 2 nouveaux filtres, insérez-les sur le moteur et tournez à 90°
- 5) Remontez le filtre à graisse
- 6) Fermez le panneau

**Modèles concernés**

KV26 – KV28 – KV394 - KV FAB



## FILTRES ANTI-ODEUR SUR LES FILTRES À GRAISSE



- 1) Ouvrez le panneau
- 2) Retirez les filtres à graisse
- 3) Retirez les ressorts d'étanchéité
- 4) Remplacez le filtre anti-odeur
- 5) Insérez les ressorts correctement
- 6) Remontez les filtres à graisse
- 7) Fermez le panneau

**Modèles concernés**

KV194 – KV694

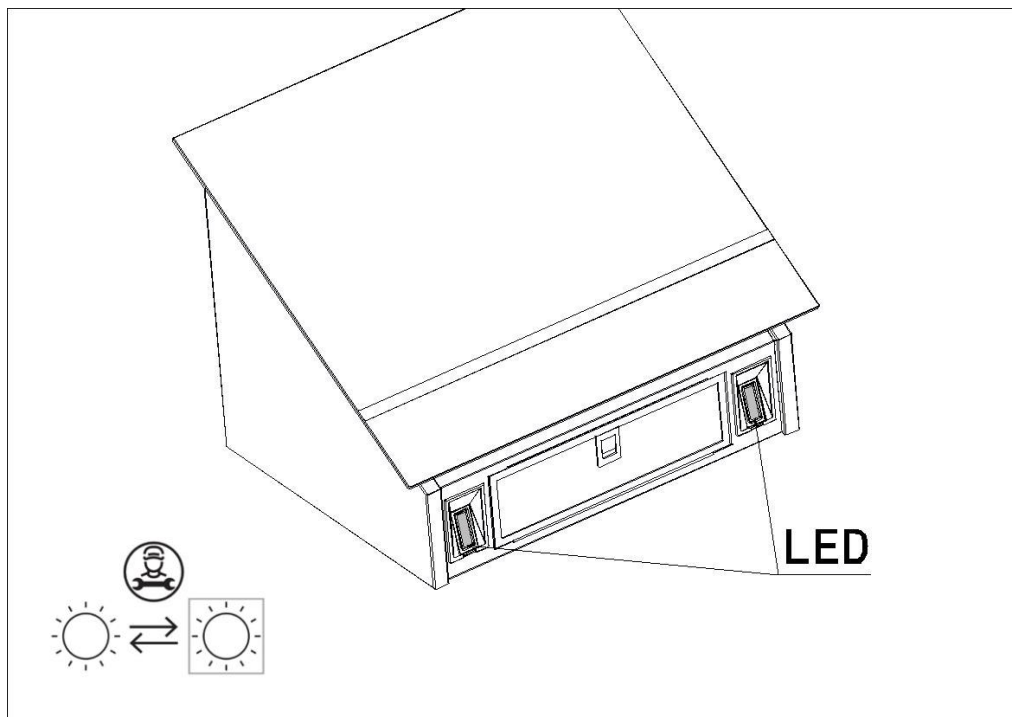
**Avant d'effectuer toute intervention d'entretien et/ou de nettoyage, débranchez toujours la hotte de l'alimentation électrique.**

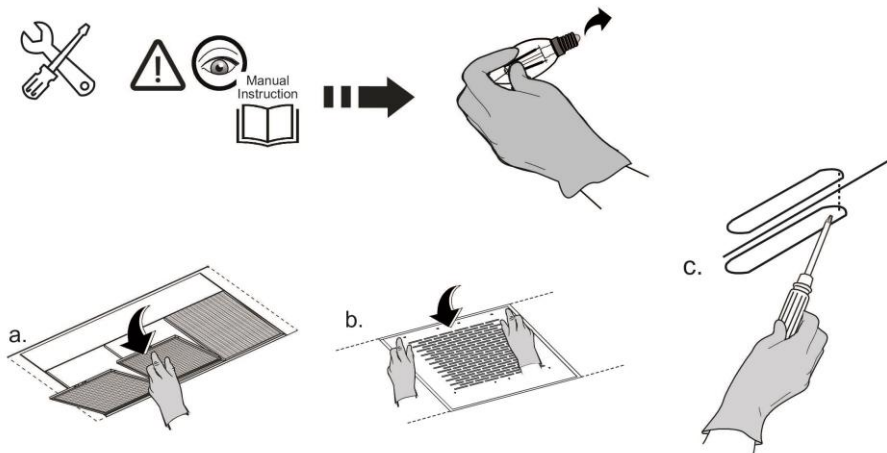
La hotte est dotée d'un système d'éclairage basé sur la technologie LED. Les LED garantissent un éclairage optimal, une durée jusqu'à 10 fois supérieure aux lampes traditionnelles et permettent d'économiser 90 % de l'énergie électrique.

Cet appareil est muni d'une ampoule à LED blanche de classe 1M conformément à la norme EN 60825-1:1994 + A1:2002 + A2:2001 ; puissance optique maximale émise 439 Nm : 7 $\mu$ W.

Ne l'observez pas directement avec des instruments optiques (jumelles, loupe...).

Pour le remplacement, adressez-vous au service d'assistance technique.





IT - Il sistema di illuminazione non è sostituibile dall'utente, in caso di malfunzionamenti contattare il servizio assistenza.

EN - The lighting system cannot be replaced by the user, contact Customer Service in case of malfunction.

DE - Das Beleuchtungssystem kann nicht vom Anwender ausgetauscht werden, wenden Sie sich bitte bei Betriebsstörungen an den Kundendienst.

FR - Le système d'éclairage ne peut pas être remplacé par l'utilisateur ; en cas de dysfonctionnement, contacter le service d'assistance.

NL - Het verlichtingssysteem kan niet door de gebruiker vervangen worden: neem in geval van storingen contact op met de servicedienst.

ES - El sistema de iluminación no es sustituible por el usuario, en caso de mal funcionamiento póngase en contacto con el servicio de asistencia técnica.

PT - O sistema de iluminação não pode ser substituído pelo utilizador, em caso de mau funcionamento, entre em contacto com o serviço de assistência.

EL - Το σύστημα φωτισμού δεν μπορεί να αντικατασταθεί από τον χρήστη, σε περίπτωση δυσλειτουργίας επικοινωνήστε με την υπηρεσία υποστήριξης.

SV - Belysningsystemet kan inte bytas ut av användaren, kontakta kundtjänst vid felfunktion.

FI - Käyttäjä ei voi vaihtaa valaistusjärjestelmää. Jos siihen tulee toimintahäiriötä, ota yhteyttä valtuutettuun huoltoon.

NO - Lysanlegget kan ikke skiftes ut av brukeren. Hvis det oppstår feilfunksjoner bes man kontakte kundeservice.

DA - Belysningsystemet kan ikke udskiftes af brugeren, kontakt servicecenteret i tilfælde af funktionsfejl.

PL - Użytkownik nie może wymieniać systemu oświetlenia, w razie nieprawidłowości należy skontaktować się z serwisem obsługi.

CS - Systém osvětlení nemůže být vyměňován uživatelem, v případě poruchy kontaktujte servisní službu.

SK - Systém osvetlenia nemôže vymeniť používateľ, v prípade funkčných porúch sa skontaktujte s asistenčnou službou.

HU - A világítási rendszer cseréjét nem végezheti a felhasználó, működési rendellenesség esetén lépjen kapcsolatba a műszaki szervizszolgálattal.

BG - Системата за осветление не може да бъде заменена от потребителя, в случай на неизправности, свържете се с отдел техническо обслужване.

RO - Sistemul de iluminat nu poate fi schimbat de către utilizator. În caz de probleme de funcționare, adresați-vă departamentului de asistență.

RU - Пользователь не может производить замену системы подсветки. В случае неполадок связывайтесь со службой технической поддержки.

UK - Користувач не може робити заміну системи підсвічування. У разі неполадок зв'яжіться зі службою технічної підтримки.

KK - Жарыктандыру жүргезиң пайдаланушы аустыра алмайды, егер ол жұмыс істемесе, тұтынушыларға қызмет көрсету орталығына хабарласыңыз.

ET - Kasutaja ei saa valgustusüsteemi ise välja vahetada, rikekorral pöörduge müügiärgse teeninduse poole.

LT - Apšvietimo sistemos naudotojas negali pakeisti. Jei sugedus kreipkitės į pagalbos tarnybą.

LV - Apgaismošanas sistēmu lietotājs nevar nomainīt, darības traucējumu gadījumā sazinieties ar pēcpalīdzības servisu.

SR - Korisnik ne može da zameni sistem osvetljenja, u slučaju kvara kontaktirajte servisnu službu.

SL - Sistema razsvetljave uporabnik ne more zamenjati. V primeru nepravilnega delovanja se obrnite na servisno službo.

HR - Korisnik ne može zamijeniti sustav rasvjete, u slučaju kvara obratite se službi za prodaju.

TR - Aydınlatma sistemi kullanıcı tarafından değiştirilemez, arıza olması halinde teknik servise başvurulur.

AR - نظام الإضاءة غير قابل للاستبدال من قبل المستخدم، في حالة حدوث أعطال اتصل بخدمة المساعدة.

**Conformément à l'art. 26 du décret législatif 14 mars 2014, n°49  
« Mise en œuvre de la directive 2012/19/UE sur les déchets  
d'équipements électriques et électroniques (DEEE) »**

Le symbole de la poubelle barrée appliqué sur l'appareillage ou sur son emballage indique qu'au terme de sa vie utile le produit doit être collecté séparément des autres déchets.

L'utilisateur devra par conséquent remettre l'appareil en fin de vie aux centres municipaux de collecte séparée adéquats des déchets électrotechniques et électroniques.

En alternative à la gestion autonome, il est possible de remettre l'appareil que vous souhaitez éliminer au revendeur, au moment de l'achat d'un nouvel appareil de type équivalent. Il est en outre possible de remettre gratuitement, sans obligation d'achat, les produits électroniques à éliminer avec des dimensions inférieures à 25 cm auprès des revendeurs de produits électroniques avec une surface de vente d'au moins 400 m<sup>2</sup>.

La collecte sélective adéquate pour l'envoi successif de l'appareillage mis au rebut vers le recyclage, le traitement et l'élimination compatible avec l'environnement, contribue à éviter les effets négatifs possibles sur l'environnement et sur la santé et favorise la réutilisation et/ou le recyclage des matériaux qui le composent.

