

# FAB38LCR5



Famille	Réfrigérateurs
Installation	Pose libre
Catégorie	Combiné
Système Froid Ventilé total	Total
Type de refroidissement	Réfrigérateur froid brassé, congélateur froid ventilé - Deux circuits de refroidissement
Dégivrage	Automatique
Type de charnières	Standard
Position des charnières	Gauche
Code EAN	8017709297862



## Esthétique



Couleur	Crème	Matériau des parois latérales	Tôle d'acier
Finition	Brillant	Couleur des parois latérales	Crème
Esthétique	Années 50	Logo	Appliqué
Design	Bombé	Couleur des finitions des balconnets	Silver
Matériau de la porte	Plastique thermoformé	Couleur des finitions des tiroirs	Silver
Poignée	Externe	Couleur des finitions des clayettes en verre	Silver
Type de poignée	Fixe	Afficheur	LED
Couleur de la poignée	Chromé	Position de l'afficheur	Intérieur (frigo)
Couleur du logo	Chromé		

## Caractéristiques réfrigérateur



Nombre de clayettes réglables	3	Type de dessus bac à légumes	Verre
Nombre de bacs à légumes	1	Zone Extra Fresh 0°C	0°C
Type de clayettes réglables	Verre	Eclairage interne réfrigérateur	Oui
Type de bac à légumes	Sur glissières/rails	Type d'éclairage interne réfrigérateur	LED
Dessus bac à légumes	Oui		

## Contre-porte réfrigérateur

Nombre de balconnets réglables 3

Nombre de balconnets porte-bouteilles 1

## Autres caractéristiques réfrigérateur



Airplus, système d'aération multiple Oui

Ioniseur Oui

Turbine Oui

## Caractéristiques congélateur

Nombre de tiroirs 2

Nombre de compartiments avec abattant 1

Nombre de clayettes 2

Type de clayette Verre

## Autres caractéristiques congélateur



Fabrique à glaçons manuelle Twister Oui

Compartiment congélation rapide Oui

Fabrique à glaçons Manuel

## Autres caractéristiques techniques



Fonctions de l'afficheur Congélation rapide, Eco, Alarme température

Touche congélation rapide Oui

Témoin alarme température Oui

Alarme porte ouverte Visuelle et acoustique

Alarme température Oui

Type de contrôle de la température Electronique

Nombre de compresseurs 1

Type de gaz réfrigérant R600a

Type compresseur Compresseur à capacité variable (Inverter)

Quantité de réfrigérant (gr) 45 g

Agent d'expansion pour mousses isolantes Cyclopentane

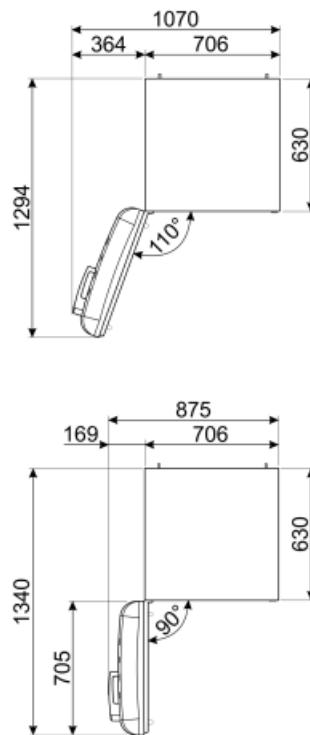
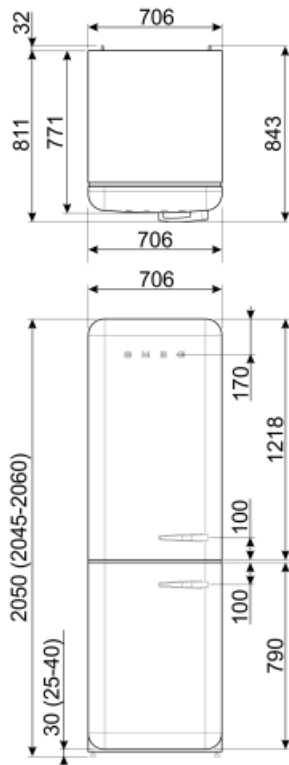
## Performance / Etiquette énergétique - Reg. 2019



<b>Consommation d'énergie annuelle</b>	282 kWh/a	<b>Somme des volumes du (des) compartiment(s) Extra Fresh et du (des) compartiment(s) frais</b>	344 l
<b>Classe énergétique</b>	E	<b>Autonomie en cas de coupure de courant</b>	14 h
<b>Classe d'émissions acoustiques dans l'air</b>	C	<b>4 étoiles - Capacité de congélation</b>	8 Kg/24h
<b>Volume net total</b>	481 l	<b>Classe climatique</b>	SN, N, ST, T
<b>Somme des volumes du (des) compartiment(s) congélation</b>	137 l	<b>EI</b>	98 %

## Raccordement électrique

<b>Type de prise</b>	(F;E) Schuko	<b>Tension (V)</b>	220-240 V
<b>Puissance nominale</b>	127 W	<b>Fréquence (Hz)</b>	50/60 Hz
<b>Intensité (A)</b>	1.1 A	<b>Longueur du câble d'alimentation (cm)</b>	180 cm



## Symbols glossary (TT)

 4 étoiles	 Le système Actif Ion de Smeg neutralise les bactéries, les moisissures et les impuretés responsables des odeurs désagréables et de la détérioration des aliments. Grâce à la génération d'ions libérés à l'intérieur du réfrigérateur, un processus naturel de purification de l'air est activé, permettant également une conservation plus durable des aliments.
 Dégivrage automatique : Le réfrigérateur se dégivre automatiquement. L'eau issue de ce dégivrage ne doit pas être récupérée car le réfrigérateur est équipé d'un système d'évaporation.	 Afficheur LED : Pour optimiser les performances et simplifier au maximum l'utilisation de l'appareil, certaines machines à laver et certains réfrigérateurs sont équipés d'un afficheur LED qui permet de visualiser l'état de fonctionnement du produit.
 Fonction Economie : La fonction Economie analyse l'utilisation du réfrigérateur pendant la période d'activation et optimise les cycles de travail, pour minimiser la dépense d'électricité.	 Classe énergétique E
 A++ : Les produits Smeg, en classe énergétique A, A+, A++ et A+++, permettent de réduire la consommation d'énergie tout en gardant une efficacité maximale et en garantissant un meilleur respect de l'environnement.	 Brassé : Système de ventilation de refroidissement qui permet à l'air à l'intérieur du réfrigérateur d'être constamment et uniformément réparti.
 Congélation rapide : La fonction de congélation rapide permet de congeler de grandes quantités d'aliments frais en très peu de temps. En l'activant quelques heures avant, le congélateur abaisse la température et, après quelques heures, reprend automatiquement son fonctionnement normal.	 Eclairage intérieur LED : L'éclairage intérieur LED assure à la fois des économies d'énergie et un éclairage d'ambiance.
 Zone Extra Fresh 0°C : Dans la Zone Extra Fresh 0°C, une température interne constante entre 0°C et +3°C est maintenue, ce qui n'altère pas les qualités organoleptiques de l'aliment et permet de le conserver frais même après plusieurs jours. Il est idéal pour conserver le poisson, la viande, les produits laitiers et les aliments facilement périssables.	 L'évolution de Smeg vers des modèles plus intelligents et plus écologiques a conduit au choix de la technologie Inverter, qui réduit considérablement la consommation.
 Système de refroidissement Multiflow : Le système de ventilation Multiflow permet de répartir l'air à l'intérieur du réfrigérateur de façon constante et uniforme.	