

FAB28ROR5



Famille	Réfrigérateurs
Installation	Pose libre
Catégorie	Une porte
Type de refroidissement	Réfrigérateur froid brassé, congélateur statique
Dégivrage	Réfrigérateur automatique, congélateur manuel
Type de charnières	Standard
Position des charnières	Droite
Code EAN	8017709299262



Esthétique

Couleur	Orange	Couleur du logo	Chromé
Finition	Brillant	Matériau des parois latérales	Tôle d'acier
Esthétique	Années 50	Couleur des parois latérales	Orange
Design	Bombé	Logo	Appliqué
Matériau de la porte	Plastique thermoformé	Couleur des finitions des balconnets	Chromé
Poignée	Externe	Couleur des finitions des tiroirs	Chromé
Type de poignée	Fixe	Couleur des finitions des clayettes en verre	Chromé
Couleur de la poignée	Chromé		

Caractéristiques réfrigérateur



Nombre de clayettes réglables	2	Type de dessus bac à légumes	Verre
Nombre de bacs à légumes	1	Zone Extra Fresh 0°C	Oui
Type de clayettes réglables	Verre	Eclairage interne réfrigérateur	Oui
Type de bac à légumes	Sur glissières/rails	Type d'éclairage interne réfrigérateur	LED
Dessus bac à légumes	Oui		

Contre-porte réfrigérateur

Nombre de balconnets avec couvercle transparent	1	Nombre de balconnets porte-bouteilles	1
Nombre de balconnets réglables	1	Balconnet porte-bouteilles avec fil métallique	Oui
Balconnets réglables avec fil métallique	Oui		

Autres caractéristiques réfrigérateur



Airplus, système d'aération multiple Oui

Turbine Oui

Caractéristiques congélateur

Compartiment interne congélation Oui

Autres caractéristiques techniques



Alarme porte ouverte

Visuelle et acoustique

Joint antibactérien

Oui

Type de contrôle de la température

Electronique

Nombre de compresseurs

1

Type de gaz réfrigérant

R600a

Type compresseur

Compresseur à capacité variable (Inverter)

Quantité de réfrigérant (gr)

32 g

Agent d'expansion pour mousses isolantes

Cyclopentane

Performance / Etiquette énergétique - Reg. 2019



Consommation d'énergie annuelle 130 kWh/a

Classe énergétique D

Classe d'émissions B

acoustiques dans l'air

Volume net total 270 l

Somme des volumes du 26 l

(des) compartiment(s)

congélation

Somme des volumes du (des) compartiment(s) 244 l

Extra Fresh et du (des) compartiment(s) frais

Autonomie en cas de 9 h

coupure de courant

4 étoiles - Capacité de 2.6 Kg/24h

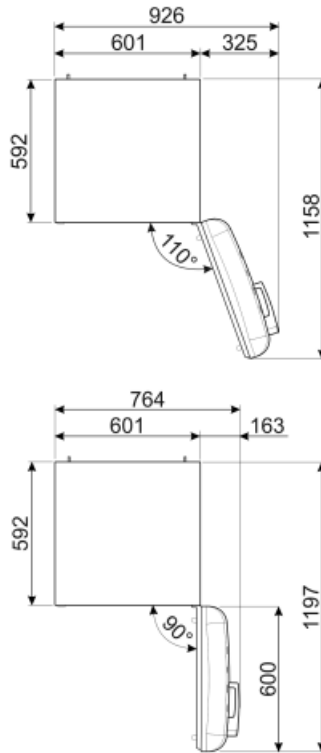
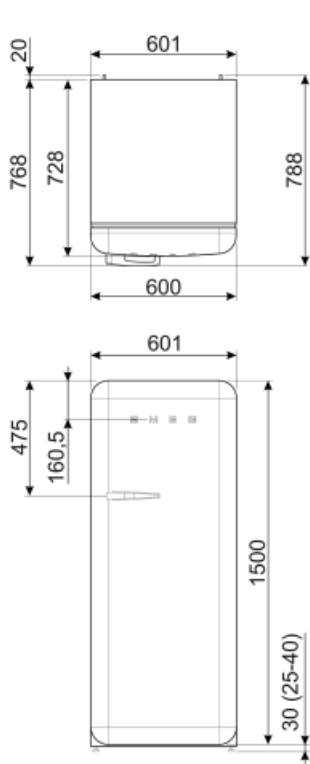
congélation

Classe climatique SN, N, ST, T

EEl 79 %

Raccordement électrique

Type de prise	(F;E) Schuko	Tension (V)	220-240 V
Puissance nominale	90 W	Fréquence (Hz)	50/60 Hz
Intensité (A)	1 A	Longueur du câble d'alimentation (cm)	180 cm



Alternative products



FAB28RDTP5

Position des charnières: Droite
Taupe



FAB28RDBLV5

Position des charnières: Droite
Décorée / Spéciale



FAB28LBL5

Position des charnières: Gauche
Noir



FAB28RDIT5

Position des charnières: Droite
Décorée / Spéciale



FAB28RCR5

Position des charnières: Droite
Crème



FAB28RPB5

Position des charnières: Droite
Bleu Azur



FAB28RYW5

Position des charnières: Droite
Jaune



FAB28LPB5

Position des charnières: Gauche
Bleu Azur



FAB28RBE5

Position des charnières: Droite
Bleu



FAB28LPK5

Position des charnières: Gauche
Rose



FAB28RDRB5

Position des charnières: Droite
Rouge Rubis



FAB28LSV5

Position des charnières: Gauche
Silver



FAB28LOR5

Position des charnières: Gauche
Orange



FAB28RRD5

Position des charnières: Droite
Rouge



FAB28RPG5

Position des charnières: Droite
Vert d'eau



FAB28LRD5

Position des charnières: Gauche
Rouge



FAB28LPG5

Position des charnières: Gauche
Vert d'eau



FAB28RDUJ5

Position des charnières: Droite
Décorée / Spéciale



FAB28RDMC5

Position des charnières: Droite
Décorée / Spéciale



FAB28LCR5

Position des charnières: Gauche
Crème



FAB28RDBB5

Position des charnières: Droite
Décorée / Spéciale



FAB28RDMM5

Position des charnières: Droite
Décorée / Spéciale



FAB28RWH5

Position des charnières: Droite
Blanc



FAB28RBL5

Position des charnières: Droite
Noir



FAB28LYW5

Position des charnières: Gauche
Jaune



FAB28RLI5

Position des charnières: Droite
Vert pomme



FAB28RDEG5

Position des charnières: Droite
Vert émeraude



FAB28RPK5

Position des charnières: Droite
Rose



FAB28LDUJ5

Position des charnières: Gauche
Décorée / Spéciale



FAB28LWH5











Position des charnières: Gauche
Blanc



FAB28RSV5

Position des charnières: Droite
Silver

Symbols glossary (TT)

	4 étoiles		Dégivrage automatique : Le réfrigérateur se dégivre automatiquement. L'eau issue de ce dégivrage ne doit pas être récupérée car le réfrigérateur est équipé d'un système d'évaporation.
	Traitement antibactérien : Plusieurs modèles de réfrigérateurs Smeg sont dotés un traitement antibactérien pour assurer une meilleure hygiène.		Classe énergétique D
	A+++ : Les produits Smeg, en classe énergétique A, A+, A++ et A+++, permettent de réduire la consommation d'énergie tout en gardant une efficacité maximale et en garantissant un meilleur respect de l'environnement.		Brassé : Système de ventilation de refroidissement qui permet à l'air à l'intérieur du réfrigérateur d'être constamment et uniformément réparti.
	Eclairage intérieur LED : L'éclairage intérieur LED assure à la fois des économies d'énergie et un éclairage d'ambiance.		Zone Extra Fresh 0°C : Dans la Zone Extra Fresh 0°C, une température interne constante entre 0°C et +3°C est maintenue, ce qui n'altère pas les qualités organoleptiques de l'aliment et permet de le conserver frais même après plusieurs jours. Il est idéal pour conserver le poisson, la viande, les produits laitiers et les aliments facilement périssables.
	L'évolution de Smeg vers des modèles plus intelligents et plus écologiques a conduit au choix de la technologie Inverter, qui réduit considérablement la consommation.		Système de refroidissement Multiflow : Le système de ventilation Multiflow permet de répartir l'air à l'intérieur du réfrigérateur de façon constante et uniforme.