

# FAB28RPB5



Famille	Réfrigérateurs
Installation	Pose libre
Catégorie	Une porte
Type de refroidissement	Réfrigérateur froid brassé, congélateur statique
Dégivrage	Réfrigérateur automatique, congélateur manuel
Type de charnières	Standard
Position des charnières	Droite
Code EAN	8017709299279



## Esthétique

Couleur	Bleu Azur	Couleur du logo	Chromé
Finition	Brillant	Matériau des parois latérales	Tôle d'acier
Esthétique	Années 50	Couleur des parois latérales	Bleu Azur
Design	Bombé	Logo	Appliqué
Matériau de la porte	Plastique thermoformé	Couleur des finitions des balconnets	Chromé
Poignée	Externe	Couleur des finitions des tiroirs	Chromé
Type de poignée	Fixe	Couleur des finitions des clayettes en verre	Chromé
Couleur de la poignée	Chromé		

## Caractéristiques réfrigérateur



Nombre de clayettes réglables	1	Type de dessus bac à légumes	Verre
Nombre de bacs à légumes	1	Zone Extra Fresh 0°C	Oui
Type de clayettes réglables	Verre	Eclairage interne réfrigérateur	Oui
Type de bac à légumes	Sur glissières/rails	Type d'éclairage interne réfrigérateur	LED
Dessus bac à légumes	Oui		

## Contre-porte réfrigérateur

<b>Nombre de balconnets avec couvercle transparent</b>	1	<b>Nombre de balconnets porte-bouteilles</b>	1
<b>Nombre de balconnets réglables</b>	1	<b>Balconnet porte-bouteilles avec fil métallique</b>	Oui
<b>Balconnets réglables avec fil métallique</b>	Oui		

## Autres caractéristiques réfrigérateur



<b>Airplus, système d'aération multiple</b>	Oui	<b>Turbine</b>	Oui
---	-----	----------------	-----

## Caractéristiques congélateur

<b>Compartiment interne congélation</b>	Oui
---	-----

## Autres caractéristiques techniques



<b>Alarme porte ouverte</b>	Visuelle et acoustique
<b>Joint antibactérien</b>	Oui
<b>Type de contrôle de la température</b>	Electronique
<b>Nombre de compresseurs</b>	1
<b>Type de gaz réfrigérant</b>	R600a
<b>Type compresseur</b>	Compresseur à capacité variable (Inverter)
<b>Quantité de réfrigérant (gr)</b>	32 g
<b>Agent d'expansion pour mousses isolantes</b>	Cyclopentane

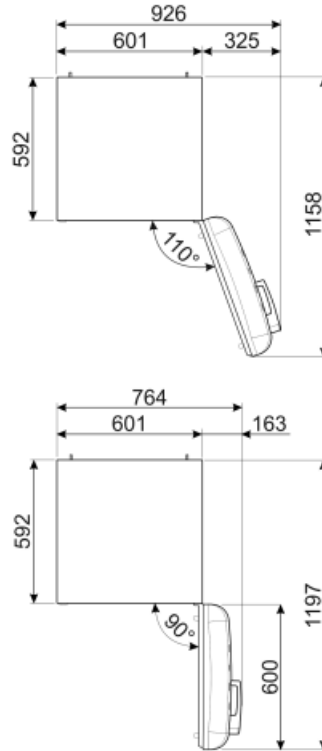
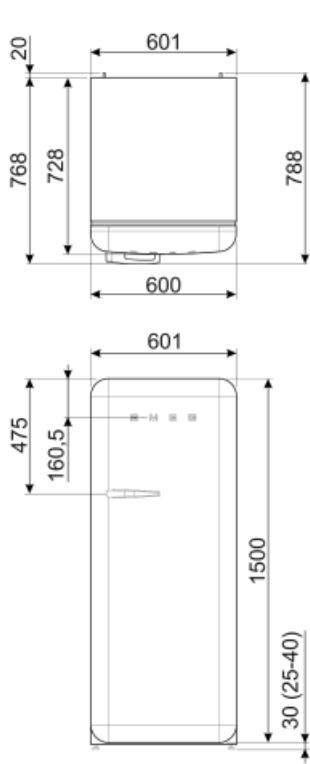
## Performance / Etiquette énergétique - Reg. 2019



<b>Consommation d'énergie annuelle</b>	130 kWh/a	<b>Somme des volumes du (des) compartiment(s) Extra Fresh et du (des) compartiment(s) frais</b>	244 l
<b>Classe énergétique</b>	D	<b>Autonomie en cas de coupure de courant</b>	9 h
<b>Classe d'émissions acoustiques dans l'air</b>	B	<b>4 étoiles - Capacité de congélation</b>	2.6 Kg/24h
<b>Volume net total</b>	270 l	<b>Classe climatique</b>	SN, N, ST, T
<b>Somme des volumes du (des) compartiment(s) congélation</b>	26 l	<b>EI</b>	79 %

## Raccordement électrique

Type de prise	(F;E) Schuko	Tension (V)	220-240 V
Puissance nominale	90 W	Fréquence (Hz)	50/60 Hz
Intensité (A)	1 A	Longueur du câble d'alimentation (cm)	180 cm



## Alternative products



**FAB28RDTP5**

**Position des charnières:** Droite  
Taupe



**FAB28RDBLV5**

**Position des charnières:** Droite  
Décorée / Spéciale



**FAB28LBL5**

**Position des charnières:** Gauche  
Noir



**FAB28RDIT5**

**Position des charnières:** Droite  
Décorée / Spéciale



**FAB28RCR5**

**Position des charnières:** Droite  
Crème



**FAB28RPG5**

**Position des charnières:** Droite  
Vert d'eau



**FAB28LRD5**

**Position des charnières:** Gauche  
Rouge



**FAB28LPG5**

**Position des charnières:** Gauche  
Vert d'eau



**FAB28RDUJ5**

**Position des charnières:** Droite  
Décorée / Spéciale



**FAB28LPK5**

**Position des charnières:** Gauche  
Rose



**FAB28RDRB5**

**Position des charnières:** Droite  
Rouge Rubis



**FAB28LSV5**

**Position des charnières:** Gauche  
Silver



**FAB28LOR5**

**Position des charnières:** Gauche  
Orange



**FAB28RRD5**

**Position des charnières:** Droite  
Rouge



**FAB28RYW5**

**Position des charnières:** Droite  
Jaune



**FAB28LPB5**

**Position des charnières:** Gauche  
Bleu Azur



**FAB28RBE5**

**Position des charnières:** Droite  
Bleu



**FAB28RDMC5**

**Position des charnières:** Droite  
Décorée / Spéciale



**FAB28LCR5**

**Position des charnières:** Gauche  
Crème



**FAB28RDBB5**

**Position des charnières:** Droite  
Décorée / Spéciale



**FAB28RDMM5**

**Position des charnières:** Droite  
Décorée / Spéciale



**FAB28ROR5**

**Position des charnières:** Droite  
Orange



**FAB28RWH5**

**Position des charnières:** Droite  
Blanc



**FAB28RBL5**

**Position des charnières:** Droite  
Noir



**FAB28LYW5**

**Position des charnières:** Gauche  
Jaune



**FAB28RLI5**

**Position des charnières:** Droite  
Vert pomme



**FAB28RDEG5**

**Position des charnières:** Droite  
Vert émeraude



**FAB28RPK5**

**Position des charnières:** Droite  
Rose



**FAB28LDUJ5**

**Position des charnières:** Gauche  
Décorée / Spéciale



**FAB28LWH5**










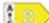
**Position des charnières:** Gauche  
Blanc



**FAB28RSV5**

**Position des charnières:** Droite  
Silver

## Symbols glossary (TT)

	4 étoiles		A+++ : Les produits Smeg, en classe énergétique A, A+, A++ et A+++, permettent de réduire la consommation d'énergie tout en gardant une efficacité maximale et en garantissant un meilleur respect de l'environnement.
	Dégivrage automatique : Le réfrigérateur se dégivre automatiquement. L'eau issue de ce dégivrage ne doit pas être récupérée car le réfrigérateur est équipé d'un système d'évaporation.		Traitement antibactérien : Plusieurs modèles de réfrigérateurs Smeg sont dotés un traitement antibactérien pour assurer une meilleure hygiène.
	Brassé : Système de ventilation de refroidissement qui permet à l'air à l'intérieur du réfrigérateur d'être constamment et uniformément réparti.		Eclairage intérieur LED : L'éclairage intérieur LED assure à la fois des économies d'énergie et un éclairage d'ambiance.
	Zone Extra Fresh 0°C : Dans la Zone Extra Fresh 0°C, une température interne constante entre 0°C et +3°C est maintenue, ce qui n'altère pas les qualités organoleptiques de l'aliment et permet de le conserver frais même après plusieurs jours. Il est idéal pour conserver le poisson, la viande, les produits laitiers et les aliments facilement périssables.		L'évolution de Smeg vers des modèles plus intelligents et plus écologiques a conduit au choix de la technologie Inverter, qui réduit considérablement la consommation.
	Système de refroidissement Multiflow : Le système de ventilation Multiflow permet de répartir l'air à l'intérieur du réfrigérateur de façon constante et uniforme.		Classe énergétique D