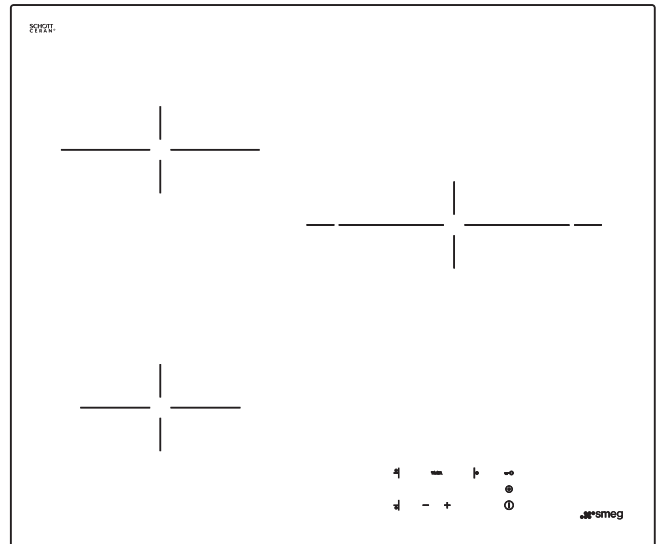
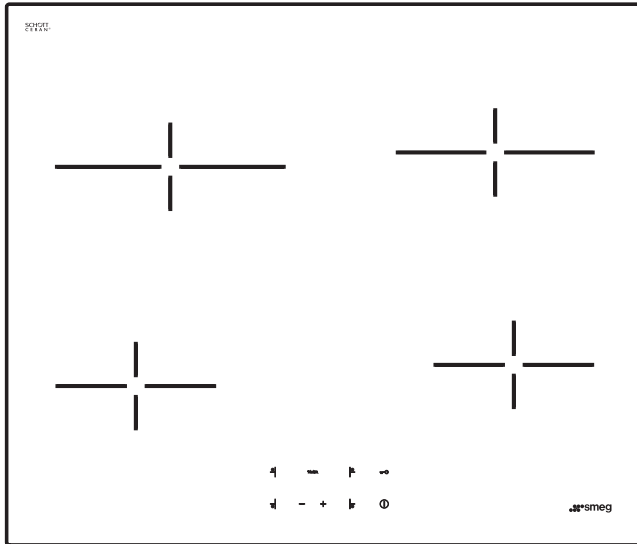




SE264TD1
SE263TD1

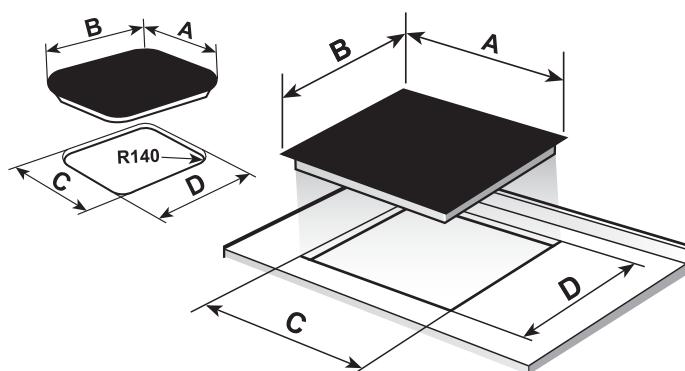
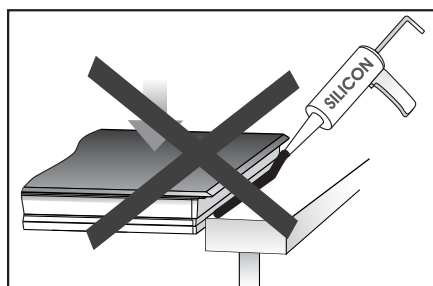
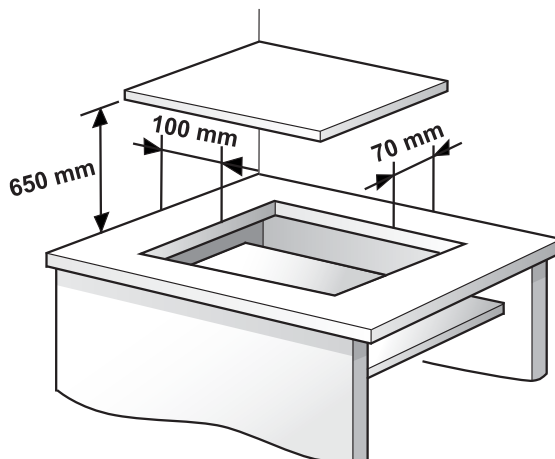
ES	FR	SK
PT	TR	RO
EN	PL	IT
DE	CS	NL

Presentación / Apresentação / Presentation / Präsentation / Présentation / Wprowadzenie / Provedení / Predstavenie /Prezentare / Presentasjon / Presentazione / Presentatie



Instalación / Instalação / Installation / Montage / Installation / Kurulum / Montaż / Instalace / Inštalácia / Instalare / Installazione / Installatie

Distancias mínimas / Distâncias mínimas / Minimum distances / Mindestabstände / Distances minimales / Minimum mesafeler / Minimalne odległości / Minimální vzdálenosti / Minimálne vzdialenosti / Distanțe minime / Distanze minime / Minimumafstanden



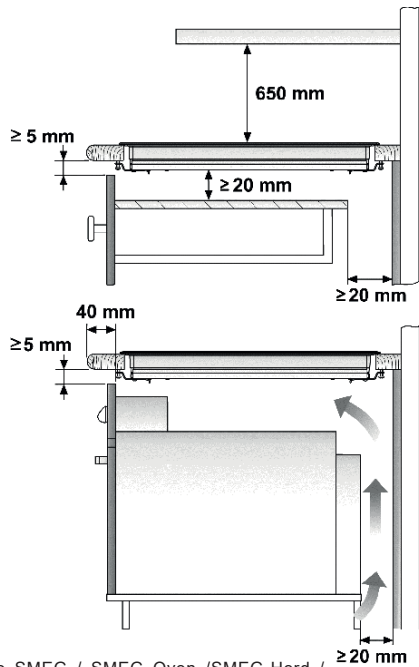
A	B	C	D
600	510	560	490

Unidades en mm / Unidades em mm / Units in mm / Einheiten in mm / Unités en mm / mm cinsiden birimler / Wymiary w mm / / Jednotky v mm / Jednotky v mm / Unități în mm / / Unità in mm / Eenheden in mm

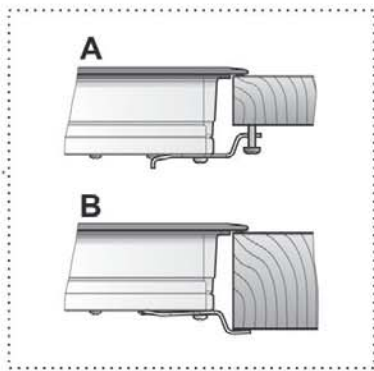
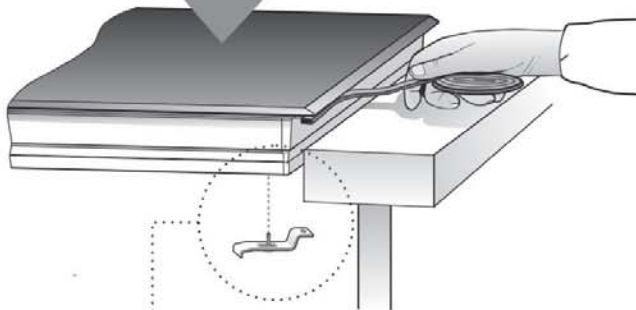
Instalación / Instalação / Installation / Montage / Installation / Kurulum / Montaż / Instalace / Inštalácia / Instalare / Installazione / Installatie

Distancias mínimas / Distâncias mínimas / Minimum distances / Mindestabstände / Distances minimales / Minimum mesafeler / Minimalne odległości / Minimální vzdálenosti / Minimálne vzdialenosti / Distanțe minime / Distanze minime / Minimumafstanden

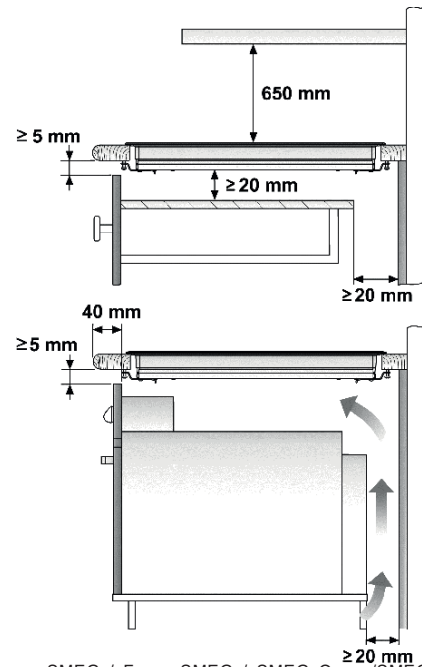
STANDARD INSTALLATION SYSTEM



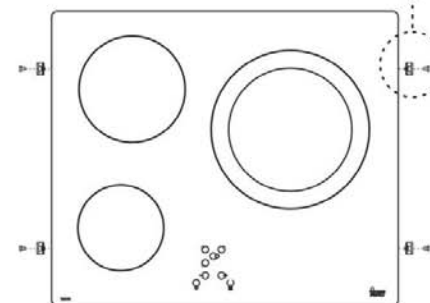
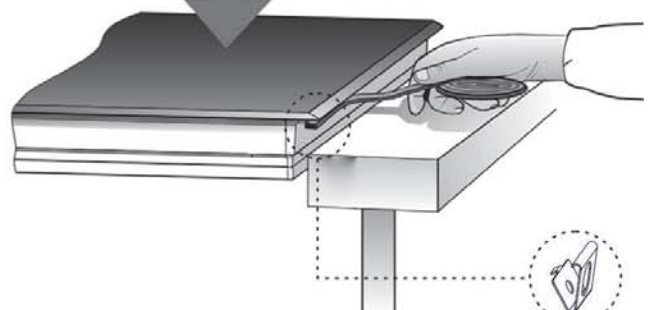
Horno SMEG / Forno SMEG / SMEG Oven / SMEG-Herd / Four SMEG / SMEG / Piekarnik SMEG / SMEG sütő / Trouba SMEG / Rúra na pečenie SMEG / SMEG Cuptor / SMEG Ugn / SMEG Ovn / SMEG-ovn / SMEG-uuni / Forno SMEG / SMEG Oven /



FAST-CLICK SYSTEM



Horno SMEG / Forno SMEG / SMEG Oven / SMEG-Herd / Four SMEG / SMEG / Piekarnik SMEG / SMEG sütő / Trouba SMEG / Rúra na pečenie SMEG / SMEG Cuptor / SMEG Ugn / SMEG Ovn / SMEG-ovn / SMEG-uuni / Forno SMEG / SMEG Oven /



Unidades en mm / Unidades em mm / Units in mm / Einheiten in mm / Unités en mm / mm cinsiden birimler / Wymiary w mm / / Jednotky v mm / Jednotky v mm / Unități în mm / / Unità in mm / Eenheden in mm

ES	INSTRUCCIONES PARA LA INSTALACIÓN Y RECOMENDACIONES DE USO Y MANTENIMIENTO ENCIMERAS VITROCERÁMICAS TOUCH CONTROL	6
PT	INSTRUÇÕES DE INSTALAÇÃO E RECOMENDAÇÕES PARA A UTILIZAÇÃO E MANUTENÇÃO PLACAS DE COZINHA VITROCERÁMICAS TOUCH CONTROL	12
EN	INSTALLATION INSTRUCTIONS AND RECOMMENDATIONS FOR USING AND MAINTAINING CERAMIC HOT PLATES TOUCH CONTROL	18
DE	MONTAGEANLEITUNG UND EMPFEHLUNGEN ZUR VERWENDUNG UND WARTUNG GLASKERAMIK-KOCHFELDER MIT TOUCH CONTROL	23
FR	INSTRUCTIONS POUR L'INSTALLATION ET CONSEILS D'UTILISATION ET D'ENTRETIEN PLAQUES DE CUISSON VITROCÉRAMIQUE TOUCH CONTROL	29
TR	KULLANMA VE MUHAFAZA İÇİN KURULUM TALİMATLARI VE TAVSİYELERİ SERAMİK ISITMA PLAKALARI DOKUNMATİK KONTROL	35
PL	INSTRUKCJA OBSŁUGI, MONTAŻU ORAZ WSKAZÓWKI DOTYCZĄCE PIEŁĘGNACJI CERAMICZNYCH PŁYT KUCHENNYCH TOUCH CONTROL	40
CS	NÁVOD K INSTALACI A DOPORUČENÍ K PROVOZU A ÚDRŽBĚ SKLOKERAMICKÉ VARNÉ DESKY TOUCH CONTROL	45
SK	NÁVOD NA INŠTALÁCIU A ODPORÚČANIA PRE POUŽÍVANIE A ÚDRŽBU KERAMICKÝCH VARNÝCH PLATNÍ DOTYKOVÉ OVLÁDANIE	50
RO	INSTRUCȚIUNI DE INSTALARE ȘI RECOMANDĂRI DE UTILIZARE ȘI ÎNTREȚINERE PLITE DE GĂTIT INCORPORABILE VITROCERAMICE TOUCH CONTROL	55
IT	ISTRUZIONI PER L'INSTALLAZIONE E CONSIGLI PER L'USO E LA MANUTENZIONE PIANI DI COTTURA IN VETROCERAMICA TOUCH CONTROL	61
NL	AANWIJZINGEN VOOR DE INSTALLATIE EN RAADGEVINGEN VOOR GEBRUIK EN ONDERHOUD KERAMISCHE KOOKPLATEN TOUCH CONTROL	67

Avertissements de sécurité:

⚠ En cas de bris ou de fissures du verre céramique, il est recommandé de débrancher immédiatement la plaque de cuisson pour éviter les chocs électriques.

⚠ Le présent appareil par contre ne fonctionne pas avec une minuterie externe (non intégrée à l'appareil) ni avec un système de télécommande séparé.

⚠ Il ne faut pas nettoyer cet appareil à la vapeur.

⚠ Il est possible que l'appareil et ses parties accessibles chauffent pendant le fonctionnement. Il faut éviter de toucher les éléments chauffants. Il est obligatoire pour les enfants de moins de 8 ans de ne pas s'approcher de la plaque de cuisson, sauf s'ils sont surveillés en permanence.

⚠ Cet appareil ne peut être utilisé que par des enfants de 8 ans ou plus, des personnes dont les capacités physiques, sensorielles ou mentales sont

altérées ou qui manquent d'expérience et de connaissances, UNIQUEMENT s'ils sont surveillés ou s'ils ont reçu des instructions adéquates sur l'utilisation de l'appareil et comprennent les dangers que son utilisation comporte. Il est interdit aux enfants non surveillés d'effectuer le nettoyage et l'entretien de l'appareil.

⚠ Ne pas permettre aux enfants de jouer avec l'appareil.

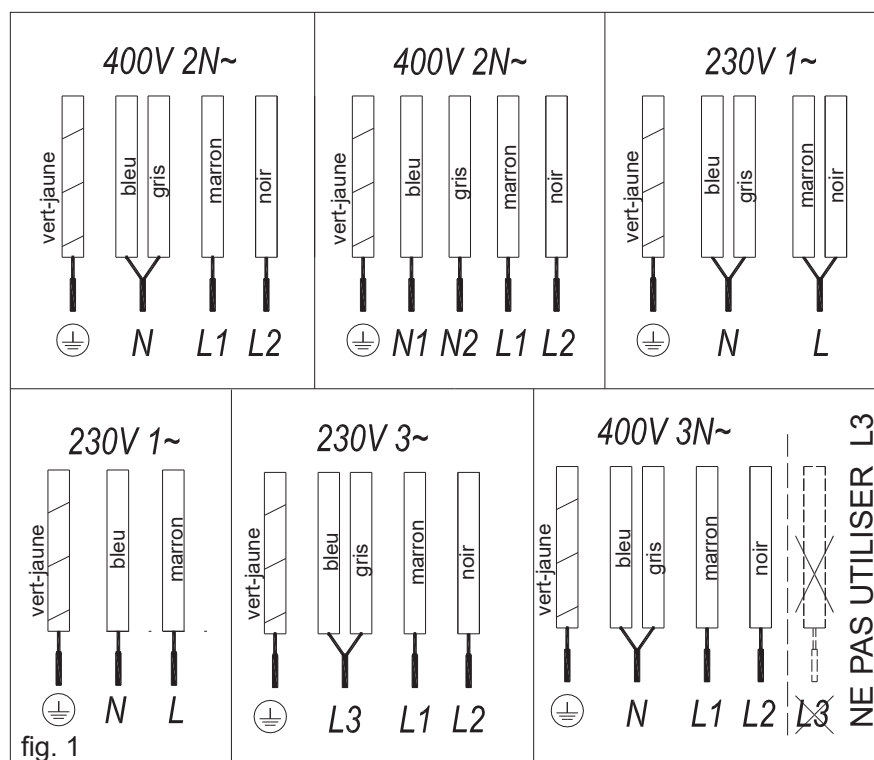
⚠ Précautions On risque de cuisiner avec de la graisse ou de l'huile sans être présent, car celles-ci

peuvent prendre feu. Il ne faut jamais essayer d'éteindre un feu avec de l'eau ! Déconnectez dans ce cas l'appareil et couvrez les flammes avec un couvercle, une plaque ou une couverture.

⚠ Évitez de mettre des objets sur les surfaces de cuisson de la table de c. Prévenir un éventuel risque d'incendie.

⚠ "Si le cordon d'alimentation est endommagé, faites-le réparer par le fabricant ou son service après-vente"

⚠ ATTENTION : N'utilisez que les protecteurs de la table de cuisson conçus par le



fabricant de la maison ou les protecteurs déjà utilisés dans cet appareil. L'utilisation de protecteurs inappropriés pourrait causer des accidents.

INSTALLATION

Placer avec un tiroir à couverts

En cas de montage d'un meuble ou d'un tiroir sous la table de cuisson, il faut prévoir une séparation entre les deux. Il est ainsi possible d'éviter tout contact accidentel avec la surface chaude du boîtier de l'appareil.

La separation doit être montée à 20 mm sous le couvercle inférieur de la table de cuisson.

BRANCHEMENT ÉLECTRIQUE

Vérifiez avant de brancher la table de cuisson au réseau si la tension et la fréquence correspondent à celles indiquées sur l'étiquette de la table de cuisson, placée sous la table de cuisson ou sur la carte de garantie, ou le cas échéant sur la fiche technique, que vous devez conserver avec ce manuel pendant toute la durée de vie du produit.

Le raccordement électrique se fera

par l'intermédiaire d'un disjoncteur ou d'une fiche unipolaire, lorsque celle-ci est accessible, en fonction du courant et avec une distance minimale de 3 mm entre les contacts. Ainsi, la déconnexion est assurée en cas d'urgence et le nettoyage de la plaque de cuisson est possible.

Il n'y a que le service technique officiel de SMEG qui peut s'occuper de l'appareil ou le réparer, y compris le remplacement du câble d'alimentation.

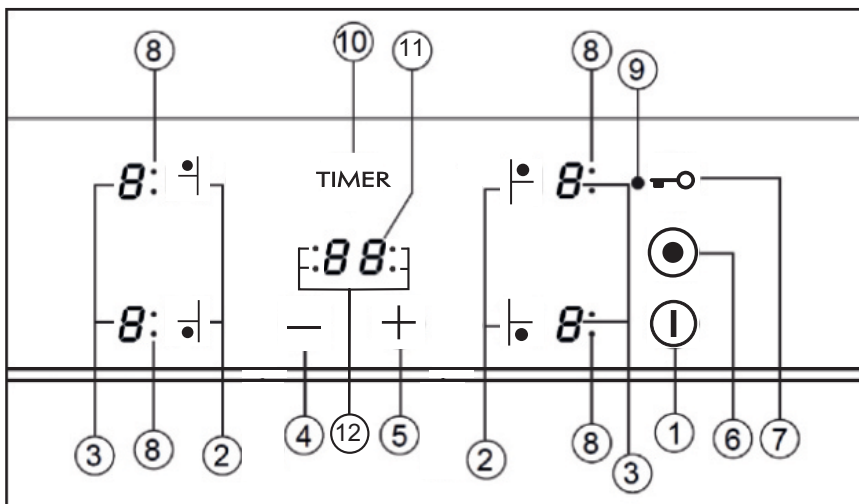
Veillez à ce que le câble d'entrée n'entre pas en contact avec le boîtier de la plaque de cuisson ou le boîtier du four, s'il est installé dans le même appareil.

Avertissement :

⚠ Effectuer le raccordement électrique à la terre conformément aux normes en vigueur, sinon la plaque de cuisson risque de ne pas fonctionner correctement.

⚠ Des surtensions élevées inhabituelles peuvent endommager de contrôle (comme pour tout appareil électrique).

📖 Conservez le certificat de garantie ou la fiche technique avec le manuel d'instructions pendant toute la durée de vie du produit. Ceux-ci contiennent des informations techniques importantes.



Utilisation et entretien

Manuel d'utilisation du contrôle tactile


ÉLÉMENTS DE MANUTENTION (fig. 2)

- ① Touche de marche/arrêt.
 - ② Sélection de la plaque chauffante par touches tactiles.
 - ③ **Affichage de la puissance et/ou de la chaleur résiduelle.
 - ④ Bouton tactile de puissance "Diminution".
 - ⑤ Touche de puissance "Augmentation".
 - ⑥ Touche tactile de sélection du brûleur double (plaque chauffante double).
 - ⑦ Verrouillage des touches tactiles pour le reste des touches tactiles.
 - ⑧ **Indicateur de plaque chauffante à double zone (uniquement à côté des plaques chauffantes à double brûleur).
 - ⑨ **Icône de verrouillage
 - ⑩ Touche tactile de la minuterie.
 - ⑪ **Affichage de la minuterie
 - ⑫ L'indicateur de surface de cuisson minutée
- * Selon le modèle
** Visible uniquement lors de l'utilisation de l'appareil.

Manipulez l'appareil à l'aide des touches tactiles. Il n'est pas nécessaire d'exercer une force sur la touche souhaitée, il suffit de l'effleurer du bout du doigt pour activer la fonction souhaitée.

Chaque action est notifiée par un bip sonore.

MISE EN MARCHÉ DE L'APPAREIL

La plaque de cuisson est verrouillée lors du premier raccordement et le témoin lumineux (9) correspondant s'allume. Pour le déverrouiller, toucher d'abord la touche de verrouillage  (7) jusqu'à ce que la lampe témoin (9) s'éteigne


- 1 Appuyez sur la touche tactile d'activation ①(1) pendant au moins une seconde.

La commande tactile est activée et une valeur de 0 apparaît avec une luminosité de 50% sur tous les affichages de puissance (3).

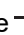

En cas d'indication de chaleur résiduelle dans une zone avant la mise en marche, l'affichage continue s'en indiquant " H " au lieu de 0.

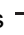

Si vous ne prenez aucune mesure dans les prochaines 10 secondes, la commande tactile s'éteint automatiquement.

MISE EN MARCHÉ D'UNE PLAQUE CHAUFFANTE


Une fois que le Contrôle tactile a été activé par le biais de la touche tactile  1 les indicateurs de puissance des zones de chauffe affichent un 0 (3).


1 Appuyer sur la touche correspondant à la zone de chauffe sélectionnée (2). Dans ce cas, l'indicateur d'alimentation correspondant (3) s'active et la luminosité de l'indicateur augmente.

2 A l'aide de la touche  ou  (4/5), choisir le niveau de puissance souhaité.

Les touches tactiles  et  sont répétitives, de sorte que si vous les maintenez enfoncées, elles augmentent ou diminuent avec un intervalle de 0,5 seconde.

Une seule plaque chauffante peut être sélectionnée en même temps.


 **Avertissement:**
Il faut d'abord sélectionner une zone de chauffe pour la faire fonctionner. En cas d'utilisation d'une zone de chauffe, vérifiez la luminosité du témoin d'alimentation. Après avoir choisi une zone de chauffe, la luminosité du témoin d'alimentation doit augmenter.

Mise en marche rapide à la puissance maximale : Dès que vous avez sélectionné la zone de chauffe appuyez une fois sur la touche tactile.  (4).

La zone de chauffe sera activée à pleine puissance.


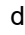
LA DÉSACTIVATION DE LA ZONE DE CHAUFFE

1 Il faut préalablement sélectionner la zone de chauffe.

2 En utilisant la touche tactile  (4) abaisser le niveau de puissance à 0.

Alternatives d'arrêt rapide :

i) Une fois que l'utilisateur a mis le doigt sur le capteur de sélection pendant 2 secondes, la zone correspondante est désactivée.

ii) Il suffit d'appuyer simultanément sur les touches tactiles  et  (4/5) pour que la zone de chauffe s'éteigne rapidement.


INDICATEUR DE CHALEUR RÉSIDUELLE


Quand la surface du verre atteint une température susceptible de provoquer des brûlures, l'indicateur d'alimentation de la zone de chauffe affiche un H.

Quand ce risque disparaîtra,

i) l'écran s'éteint (si l'appareil est en veille),


ii) ou affiche 0 (si l'appareil est toujours en marche).

 **Avertissement: Lors d'un premier passage, l'indication H peut apparaître en peu de temps sur l'affichage de la puissance. Elle est liée à l'opération de configuration et ne signifie pas que la zone de cuisson est chaude.**

 **Avertissement :** Le symbole H est utilisé dans tous les cas pour des raisons de sécurité. Bien que l'alimentation soit coupée pendant une longue période, après la mise sous tension, l'indication H apparaît.

LA DÉSACTIVATION DE L'APPAREIL

Il est possible d'éteindre l'appareil à tout moment en appuyant sur la


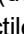
touche générale de mise en marche/arrêt  (1). Au cours du mode veille, un H apparaîtra dans les zones qui sont chaudes. Il n'y a pas de lumière sur les autres écrans.


Plaque chauffante à double brûleur

Dans le cas où votre appareil dispose de cette option, la plaque de cuisson à double brûleur offre la possibilité d'utiliser l'anneau intérieur ou aussi, en plus, l'anneau extérieur, selon la taille de la casserole ou de la poêle.

MISE EN MARCHÉ DE LA DOUBLE PLAQUE CHAUFFANTE


1 La plaque chauffante correspondante doit être sélectionnée.

2 Sélectionner la puissance souhaitée (de 1 à 9) à l'aide de la touche tactile  ou  (4/5).

3 Pour activer le double brûleur, il faut appuyer sur la touche  (6) de la zone de chauffe double. Au moment de l'activation de la double zone, son indicateur (8) s'allume.

LA DÉSACTIVATION DE LA DOUBLE ZONE DE CHAUFFE

1 On sélectionne la touche par laquelle la zone de chauffe à double brûleur a été allumée précédemment.

2 Pour désactiver le double brûleur, il faut appuyer sur la touche  (6) de la zone de chauffe double. L'indicateur du double brûleur (8) s'éteint et la bague extérieure est désactivée

Verrouillage des touches tactiles de la plaque de cuisson

Afin d'éviter toute manipulation indésirable, vous pouvez verrouiller l'ensemble de l'appareil, à l'exception de la touche de marche/arrêt, à l'aide de la touche tactile de verrouillage \rightarrow (7) Ce fonctionnement est utile pour la sécurité des enfants. Lorsque le verrouillage est activé, le voyant de verrouillage (9) s'allume.

Néanmoins, il faut se rappeler que lorsque la commande tactile est activée, la touche tactile I (1) vous permet de l'éteindre, même si le verrouillage est activé (le voyant lumineux du verrouillage (9) est allumé).

D'autre part, si la commande tactile est désactivée, la fonction de verrouillage ne permet pas d'utiliser la touche tactile I (1)

Afin de désactiver la fonction de verrouillage, il faut appuyer une nouvelle fois sur la touche de verrouillage \rightarrow (7) Le voyant de verrouillage (9) s'éteint et la commande tactile est prête à l'emploi.

VERROU POUR ENFANT

Le verrou pour enfant est différent et plus compliqué que le verrou à clé. L'utilisateur peut activer le verrouillage des touches via un capteur. Mais le verrou pour enfant a besoin d'une séquence de détection. Le verrou pour enfants est utilisé pour empêcher les enfants d'allumer la table de cuisson.

Activation des Verrous pour enfants :

- 1 La plaque de cuisson est mise en marche par la touche I (1) Marche/Arrêt,
- 2 Aucune zone ne doit être sélectionnée. Dans le cas où une zone n'est pas sélectionnée, + (5) Augmenter la puissance de la touche et - (4) diminuer la puissance de la touche et les capteurs moins sont maintenus pendant 3 secondes en même temps. A la fin de cette période, on

entend un court son de sonnerie.

- 3 Après le signal sonore, on touche la touche de verrouillage \rightarrow (7) (il n'est pas nécessaire d'appuyer longtemps) et on entend un long signal sonore, la sécurité enfants est activée et l'affichage de la puissance affiche "L".

Au cours de la sécurité enfants, si l'utilisateur touche un capteur (capteur principal inclus), "L" clignotera à l'écran.

⚠ Avertissement : L'état de verrouillage enfant n'est pas enregistré. Lorsque l'énergie de la plaque de cuisson est coupée, l'état de sécurité enfant ne peut pas être conservé.

Désactivation de la sécurité enfant :

Il faut activer la sécurité enfant avant de pouvoir désactiver la sécurité enfant et tous les affichages de puissance doivent montrer "L".

- 1 Appuyer en même temps pendant 3 secondes sur les touches + (5) et - (4). A la fin de cette période, on entend un court son de sonnerie,
- 2 Une fois que le signal sonore a été émis, il suffit d'appuyer sur la touche de verrouillage \rightarrow (7) (il n'est pas nécessaire d'appuyer longtemps) et un long signal sonore retentit, la sécurité enfants est désactivée et le signal lumineux s'éteint.

Cuisson éclair (démarrage automatique de la cuisson)

Cette fonction facilite la cuisson car vous n'avez pas besoin d'être présent pendant qu'elle est en cours. La commande tactile préprogramme la plaque chauffante choisie à la puissance maximale et la baisse ensuite au niveau de puissance souhaité (que vous avez sélectionné) après un laps de temps approximatif (voir tableau 1).

Tableau 1

Puissance Sélectionnée	Fonction de Début de Cuisson Automatique
0	0
1	60
2	180
3	288
4	390
5	510
6	150
7	210
8	270
9	-

ACTIVATION DE LA FONCTION DE DÉMARRAGE AUTOMATIQUE DE LA CUISSON

- 1 Il faut sélectionner la plaque chauffante.
- 2 Sélectionner la puissance 9, puis appuyer sur la touche de mise sous tension + (5). Une fois que vous avez utilisé la touche tactile, vous devez réduire la puissance de cuisson continue au niveau souhaité (par exemple 6). Une fois que la fonction de cuisson automatique est lancée, l'indication "A" clignote sur l'écran avec le niveau de puissance désiré.

LA DÉSACTIVATION DE LA FONCTION DE DÉMARRAGE AUTOMATIQUE DE LA CUISSON

Après qu'au moins 10 secondes se soient écoulées depuis le début de la fonction de démarrage automatique de la cuisson :

- 1 Il faut sélectionner la plaque chauffante.
- 2 Appuyez sur la touche tactile + (5) jusqu'à ce que l'indicateur atteigne le niveau 9 et la fonction de démarrage automatique de la cuisson sera désactivée.

Fonction de minuterie

Cette fonction facilite la cuisson, car il n'est pas nécessaire d'être présent tout au long du processus : la ou les plaques chauffantes temporisées s'éteignent automatiquement après l'écoulement du temps programmé. Il y a une minuterie distincte pour chaque plaque chauffante, ce qui permet de chronométrer toutes les plaques chauffantes simultanément.

Avec ces modèles, vous pouvez utiliser l'horloge comme minuteur pour les plaques chauffantes pour des durées allant de 1 à 99 minutes. Il est possible de programmer toutes les zones de cuisson individuellement et simultanément.

CHRONOMÉTRAGE D'UNE PLAQUE DE CUISSON

- 1 La zone de cuisson à minuter doit être sélectionnée.
- 2 Sélectionnez un niveau de puissance pour le foyer de 1 à 9 à l'aide des touches \uparrow ou \downarrow (5/4).
- 3 Appuyer sur la touche tactile de l'horloge **TIMER** (10). L'indicateur de minuterie (11) affichera 00. Selon le modèle, l'indicateur de surface de cuisson minutée (12) clignote.

Sur l'indicateur de puissance (3), \pm clignotera pendant la durée fixée.

- 4 Immédiatement après, entrez un temps de cuisson compris entre 1 et 99 minutes, en utilisant les touches tactiles \downarrow ou \uparrow (5/4)

Lorsque l'indicateur d'alimentation (3) cesse de clignoter, il commence automatiquement à décompter le temps. L'affichage de la plaque chauffante chronométrée respective (11) continuera de clignoter.

Ou, lorsque le compte à rebours démarre, le niveau de puissance concerné et \pm clignotent alternativement sur l'indicateur de puissance (3) de la zone de chauffage concernée.

Lorsque l'horloge atteint 01, elle passe du compte à rebours des minutes aux

secondes.

À la fin du temps de cuisson sélectionné, la zone de chauffe programmée s'arrête et l'horloge émet une série de signaux sonores durant plusieurs secondes. L'indicateur de la minuterie affichera un 00 clignotant à côté de la zone de chauffe qui a été déconnectée.

Si vous souhaitez chronométrer un autre foyer en même temps, répétez les étapes 3 et 4.

Si la zone de chauffe désactivée est chaude, son indicateur affiche un H ou sinon un 0. Pour désactiver le signal sonore, appuyez sur la touche tactile.

MODIFICATION DE L'HEURE PROGRAMMÉE

Pour modifier l'heure programmée, vous devez appuyer sur la touche du foyer temporisé (2) pour la sélectionner, puis sur l'horloge **TIMER** (10) Vous pouvez ensuite lire et changer l'heure.

DÉCONNEXION DE LA MINUTERIE

Si vous souhaitez arrêter la minuterie avant la fin de la durée programmée

- 1 Sélectionner d'abord le foyer, puis appuyer sur la touche de l'horloge **TIMER** (10)
- 2 Utilisez la touche tactile \downarrow (4) pour réduire l'heure à 00. L'horloge est arrêtée.

Méthode alternative :

Après la sélection de la zone si la touche tactile de la minuterie est enfoncée pendant deux secondes, la minuterie associée sera annulée.

Fonction d'arrêt de sécurité


Si, en raison d'une erreur, une ou plusieurs plaques zone de chauffe ne s'éteignent pas, l'appareil sera automatiquement déconnecté après un certain temps (voir tableau 2).


Tableau 2

Niveau de Puissance sélectionné	TEMPS MAXIMAL DE FONCTIONNEMENT (en heures)
1	10
2	5
3	5
4	4
5	3
6	2
7	2
8	2
9	1

Lorsque la fonction " arrêt de sécurité " a été déclenchée, un 0 est affiché si la température de la surface du verre n'est pas dangereuse pour l'utilisateur ou un H s'il y a un risque de brûlure.

Pour rebrancher l'appareil, éteignez-le en appuyant sur la touche marche/arrêt \odot (1) puis rallumez-le.

 **Gardez le panneau de commande des zones de chauffe propre et sec en tout temps.**

 **En cas de problèmes de fonctionnement ou d'incidents non mentionnés dans ce manuel, débrancher l'appareil et contacter le service technique SMEG.**

Recommandation pour la bonne utilisation des plaques vitrocéramiques

- * Utilisez des casseroles ou des poêles à fond épais et complètement plat.
- * Les casseroles d'un diamètre plus petit que la zone de chauffage indiquée ne sont pas recommandées.
- * Ne pas glisser les casseroles et les poêles sur le verre car elles pourraient le rayer.
- * Bien que le verre puisse résister aux chocs de grandes casseroles et poêles sans bords tranchants, essayez de ne pas le heurter.
- Pour éviter tout dommage éventuel sur la surface d'induction du verre, évitez de faire glisser les marmites et les casseroles sur le verre et

gardez leurs bases propres et bien entretenues.



Essayez de ne pas renverser de sucre ou de produits contenant du sucre sur le verre lorsque la surface est chaude, car cela pourrait l'endommager.

Nettoyage et entretien

Pour maintenir l'appareil en bon état, nettoyez-le à l'aide de produits et d'instruments appropriés une fois qu'il a refroidi. Cela facilitera le travail et évitera l'accumulation de saleté. N'utilisez jamais de produits de nettoyage durs ou d'outils qui pourraient rayer la surface ou de l'équipement à vapeur.



Une casserole ou une poêle peut rester collée au verre parce qu'un produit a fondu entre elles. N'essayez pas de soulever la casserole lorsque la plaque chauffante est froide ! Cela pourrait provoquer la rupture du verre.




Ne marchez pas sur le verre et ne vous appuyez pas dessus car il pourrait se briser et provoquer des blessures. N'utilisez pas le verre comme surface pour poser des objets.

SMEG se réserve le droit d'apporter à ses manuels les modifications qu'elle juge nécessaires ou utiles, sans affecter les caractéristiques essentielles du produit.

Considérations environnementales



Le symbole  sur le produit ou son emballage signifie que ce produit ne peut pas être traité comme un déchet ménager ordinaire. Ce produit doit être apporté à un point de collecte pour le recyclage des appareils électriques et électroniques. En vous assurant que ce produit est retiré correctement, vous éviterez de nuire à l'environnement et à la

santé publique, ce qui pourrait se produire si ce produit n'est pas manipulé correctement. Pour des informations plus détaillées sur le recyclage de ce produit, veuillez contacter votre autorité locale, le service des déchets ménagers ou le magasin où vous avez acheté le produit.

Les matériaux d'emballage utilisés sont respectueux de l'environnement et peuvent être entièrement recyclés. Les composants en plastique sont marqués >PE<, LD, EPS, etc. Jetez les matériaux d'emballage, comme les déchets ménagers, dans votre container local.

Si quelque chose ne fonctionne pas

Avant d'appeler le service technique, effectuez les vérifications spécifiées ci-dessous.

L'appareil ne fonctionne pas :

Assurez-vous que le câble d'alimentation est branché.

Le pot colle au verre :

S'il y a de la matière en fusion entre la casserole et le verre, réglez la plaque chauffante à la puissance maximale et essayez de les séparer.

Erreur de capteur unique :

Si l'un des capteurs est actif pendant plus de 10 secondes, cette situation d'erreur se produit et le code d'erreur «F1» s'affiche. Cette erreur peut être liée à différentes origines. L'un d'eux est qu'il peut y avoir un objet (fourchette, couteau...) sur l'un des capteurs.

Assurez-vous qu'il n'y a aucun objet sur l'unité de commande, la vitre de la table de cuisson est essuyée avec un chiffon sec. Si la situation d'erreur persiste après cette solution, veuillez retirer la fiche ou désactiver l'interrupteur à fusible pendant 10 secondes.

Erreur de capteur multiples :

Si plus de 2 capteurs sont détectés en même temps, cette situation d'erreur se produit et le code d'erreur "F2"

s'affiche.

Raisons profondes potentielles du problème :

- Il peut y avoir un objet (récipient...) ou une accumulation d'eau (débordement de liquide du récipient...) qui recouvre plus de 2 capteurs
- L'emplacement du contrôle tactile peut être exposé à plus de chaleur ou de vapeur (du bas du four de la table de cuisson...)

Veuillez vous assurer qu'il n'y a aucun objet sur les capteurs et éteignez toutes les sources de vapeur et de chaleur. Ensuite, le verre de la table de cuisson est essuyé avec un chiffon sec. Si la situation d'erreur persiste après cette solution, veuillez retirer la fiche ou désactiver l'interrupteur à fusible pendant 10 secondes.

Erreur de la FC :

Message Fc sur la commande et arrêt des plaques chauffantes : Surchauffe dans l'électronique. Laissez la plaque de cuisson refroidir un moment.