

# Sommaire

<b>1 Avertissements</b>	<b>80</b>
1.1 Avertissements généraux de sécurité	80
1.2 But de l'appareil	83
1.3 Responsabilité du fabricant	83
1.4 Ce manuel d'utilisation	84
1.5 Plaque d'identification	84
1.6 Élimination	84
1.7 Comment lire le manuel d'utilisation	85
<b>2 Description</b>	<b>86</b>
2.1 Description générale	86
2.2 Panneau de commandes	88
2.3 Autres parties	89
2.4 Accessoires disponibles	90
<b>3 Utilisation</b>	<b>92</b>
3.1 Avertissements	92
3.2 Première utilisation	92
3.3 Utilisation des accessoires	93
3.4 Utilisation du four	94
3.5 Horloge programmeur	96
3.6 Conseils pour la cuisson	100
<b>4 Nettoyage et entretien</b>	<b>103</b>
4.1 Avertissements	103
4.2 Nettoyage de l'appareil	103
4.3 Démontage de la porte	103
4.4 Nettoyage des vitres de la porte	104
4.5 Vapor Clean : nettoyage assisté du four (sur certains modèles uniquement)	108
4.6 Entretien extraordinaire	109
<b>5 Installation</b>	<b>111</b>
5.1 Branchement électrique	111
5.2 Remplacement du câble	111
5.3 Positionnement	112
5.4 Pour l'installateur	116

## TRADUCTION DE LA NOTICE ORIGINALE

Nous conseillons de lire attentivement ce manuel qui contient toutes les indications nécessaires pour préserver les caractéristiques esthétiques et fonctionnelles de l'appareil acheté.

Pour toute information complémentaire concernant le produit : [www.smeg.com](http://www.smeg.com)



## 1 Avertissements

### 1.1 Avertissements généraux de sécurité

#### Domages corporels

- L'appareil et ses parties accessibles deviennent très chaudes durant l'utilisation. Ne touchez pas les éléments chauffants durant l'utilisation.
- Protégez vos mains avec des gants thermiques durant la manutention des aliments à l'intérieur de la cavité de cuisson.
- N'essayez jamais d'éteindre une flamme/incendie avec de l'eau : mettez l'appareil hors tension et couvrez la flamme avec un couvercle ou une couverture ignifuge.
- Cet appareil peut être utilisé par des enfants de plus de 8 ans et des personnes ayant des capacités physiques, sensorielles ou mentales réduites, ou manquant d'expérience et de connaissances, sous la supervision et en recevant la formation d'adultes et de personnes responsables de leur sécurité.
- Les enfants ne doivent pas jouer avec l'appareil.
- Éloignez les enfants de moins de 8 ans s'ils ne font pas l'objet d'une surveillance constante.
- Ne laissez pas les enfants de moins de 8 ans s'approcher de l'appareil durant son fonctionnement.
- Les opérations de nettoyage et d'entretien ne doivent jamais être effectuées par des enfants sans surveillance.
- Le processus de cuisson doit toujours être surveillé. Un processus de cuisson à court terme doit être continuellement surveillé.
- Ne laissez pas l'appareil sans surveillance durant la cuisson, car des graisses et des huiles, en surchauffant, pourraient s'enflammer. Faites attention.
- Ne versez pas d'eau directement sur les lèchefrites très chaudes.
- Pendant la cuisson, la porte du four doit rester fermée.
- En cas d'intervention sur les aliments ou à la fin de la cuisson, ouvrez la porte 5 cm pour quelques secondes, laissez sortir la vapeur, puis ouvrez complètement la porte.
- N'introduisez pas d'objets métalliques pointus (couverts ou ustensiles) dans les fentes.
- Mettez l'appareil hors tension après l'utilisation.



- N'UTILISEZ PAS OU NE CONSERVEZ PAS DE MATÉRIAUX INFLAMMABLES À PROXIMITÉ DE L'APPAREIL.
- N'UTILISEZ PAS DE VAPORISATEURS À PROXIMITÉ DE CET APPAREIL LORSQU'IL EST EN FONCTION.
- NE MODIFIEZ PAS CET APPAREIL.
- Du personnel qualifié doit effectuer l'installation et les interventions d'assistance dans le respect des normes en vigueur.
- N'essayez jamais de réparer l'appareil sans l'intervention d'un technicien qualifié.
- Ne tirez jamais le câble pour débrancher la fiche.
- Durant le processus de pyrolyse (s'il est disponible), éteignez les brûleurs ou les plaques électriques de la plaque de cuisson éventuellement installée au-dessus de l'appareil.
- Ne vous asseyez pas sur l'appareil.
- N'utilisez pas de produits de nettoyage à base de chlore, d'ammoniaque ou d'eau de Javel sur les parties en acier ou traitées en surface avec des finitions métalliques (ex. anodisations, nickelages, chromages).

- Les grilles et les lèchefrites doivent être insérées dans les glissières latérales jusqu'à l'arrêt complet. Les dispositifs de blocage mécanique de sécurité empêchent l'extraction des grilles et des lèchefrites et doivent être tournés vers le bas et vers l'arrière de la cavité de cuisson.
- N'utilisez pas de jets de vapeur pour nettoyer l'appareil.
- N'utilisez pas de produits en spray à proximité de l'appareil.
- N'obstruez pas les ouvertures, les fentes d'aération et d'évacuation de la chaleur.
- Ne laissez aucun objet sur les surfaces de cuisson.
- N'UTILISEZ JAMAIS L'APPAREIL EN GUISE DE CHAUFFAGE AMBIANT.

## Dommages subis par l'appareil

- N'utilisez pas de détergents abrasifs ou corrosifs sur les parties en verre (ex. produits en poudre, détachants et éponges métalliques). Utilisez éventuellement des outils en bois ou en plastique.
- N'utilisez pas de matériaux rêches, abrasifs, ni de raclours métalliques tranchants.



## Avertissements

- N'utilisez pas de vaisselle ni de récipients en plastique pour la cuisson des aliments.
- N'introduisez pas de boîtes ou de récipients fermés à l'intérieur de la cavité de cuisson.
- Sortez du four toutes les lèchefrites et les grilles non utilisées pendant la cuisson.
- Ne couvrez pas le fond de la cavité de cuisson avec des feuilles d'aluminium.
- Ne posez pas de casseroles ni de lèchefrites sur le fond de la cavité de cuisson.
- Si vous souhaitez utiliser du papier sulfurisé, placez-le de façon à ce qu'il ne gêne pas la circulation d'air chaud à l'intérieur du four.
- Ne posez pas de casseroles ni de lèchefrites directement sur la vitre interne du four quand la porte est ouverte.
- N'utilisez pas la porte ouverte comme levier pour faire entrer l'appareil dans le meuble.
- N'exercez pas de pressions excessives sur la porte ouverte.
- N'utilisez pas la poignée pour soulever ou déplacer cet appareil.

### Installation et entretien

- **CET APPAREIL NE DOIT PAS ÊTRE INSTALLÉ SUR DES BATEAUX OU DES CARAVANES.**
- N'installez pas l'appareil sur un piédestal.
- Positionnez l'appareil dans le meuble avec l'aide d'une autre personne.
- Pour éviter la surchauffe possible l'appareil ne doit pas être installé derrière une porte décorative ou un panneau.
- Du personnel qualifié doit effectuer l'installation et les interventions d'assistance dans le respect des normes en vigueur.
- Un technicien habilité doit effectuer le branchement électrique.
- La mise à la terre est obligatoire selon les modalités prévues par les normes de sécurité de l'installation électrique.
- Utilisez des câbles résistant à une température d'au moins 90° C.
- Le couple de serrage des vis des conducteurs d'alimentation du bornier doit être égal à 1,5-2 Nm.



- Si le câble d'alimentation électrique est abîmé, contactez immédiatement le service d'assistance technique qui se chargera de le remplacer.
- Avant toute intervention sur l'appareil (installation, entretien, positionnement ou déplacement), munissez-vous de équipements de protection individuelle.
- Avant toute intervention, désactivez l'alimentation électrique générale.
- Cet appareil peut être utilisé jusqu'à une altitude de 4000 m au-dessus du niveau de la mer.

## Pour cet appareil

- Faites attention car la vapeur n'est pas visible à certaines températures.
- Durant ou après le processus de cuisson, ouvrez avec prudence la porte de l'appareil.
- La vaisselle doit toujours résister à la vapeur et à la chaleur.
- Avant de remplacer la lampe, assurez-vous que l'appareil est hors tension.
- Ne vous appuyez pas et ne vous asseyez pas sur la porte ouverte.

- Vérifiez qu'aucun objet ne reste coincé dans la porte du four.
- N'installez pas / n'utilisez pas l'appareil en plein air.

## 1.2 But de l'appareil

- Cet appareil est destiné à la cuisson d'aliments dans le milieu domestique. Toute autre utilisation est impropre.
- Cet appareil n'est pas conçu pour fonctionner avec des temporisateurs externes ou des systèmes de commande à distance.

## 1.3 Responsabilité du fabricant

Le fabricant décline toute responsabilité en cas de dommages subis par les personnes et les biens, causés par :

- l'utilisation de l'appareil différente de celle prévue ;
- le non-respect des prescriptions du manuel d'instructions ;
- l'altération même d'une seule partie de l'appareil ;
- l'utilisation de pièces détachées non originales.



## Avertissements

### 1.4 Ce manuel d'utilisation

Ce manuel d'utilisation fait partie intégrante de l'appareil. Conservez-le en parfait état et à portée de main de l'utilisateur pendant tout le cycle de vie de l'appareil.

Lisez attentivement ce manuel d'utilisation avant d'utiliser l'appareil.

### 1.5 Plaque d'identification

La plaque d'identification contient les données techniques, le numéro de série et le marquage. N'enlevez jamais la plaque d'identification.

### 1.6 Élimination



Cet appareil doit être éliminé séparément des autres déchets (directives 2002/95/CE, 2002/96/CE, 2003/108/CE). Cet appareil ne contient pas de substances dont la quantité est jugée dangereuse pour la santé et l'environnement, conformément aux directives européennes en vigueur.

Pour éliminer l'appareil :

- Coupez le câble d'alimentation électrique et enlevez-le avec la fiche.



**Tension électrique**

**Danger d'électrocution**

- Mettez l'appareil hors tension.
- Débranchez le câble d'alimentation électrique de l'installation électrique.



- Confiez l'appareil destiné à la mise au rebut aux centres de collecte sélective des déchets électriques et électroniques, ou remettez-le au revendeur au moment de l'achat d'un appareil équivalent, à raison d'un contre un.

On précise que pour l'emballage de nos produits, nous utilisons des matériaux non polluants et recyclables.

- Confiez les matériaux de l'emballage aux centres de collecte sélective.



## Emballage en plastique Danger d'asphyxie

- Ne laissez jamais sans surveillance l'emballage ni ses parties.
- Évitez que les enfants jouent avec les sachets en plastique de l'emballage.

## 1.7 Comment lire le manuel d'utilisation

Ce manuel d'utilisation utilise les conventions de lecture suivantes :

### Avertissements



Informations générales sur ce manuel d'utilisation, la sécurité et l'élimination finale.

### Description



Description de l'appareil et de ses accessoires.

### Utilisation



Informations sur l'utilisation de l'appareil et des accessoires, conseils de cuisson.

### Nettoyage et entretien



Informations pour un nettoyage et un entretien corrects de l'appareil.

### Installation



Informations pour le technicien qualifié concernant l'installation, la mise en fonction et l'essai.



Avertissement de sécurité



Information



Suggestion

1. Séquence d'instructions pour l'utilisation.

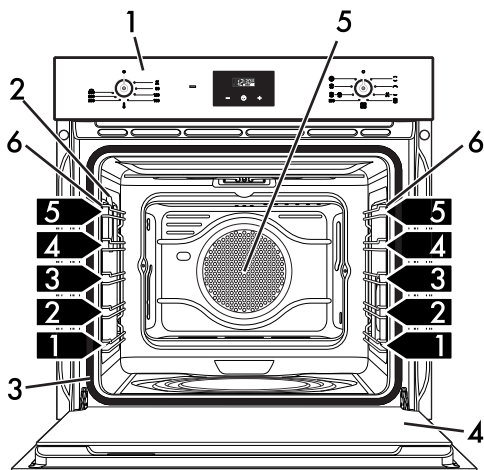
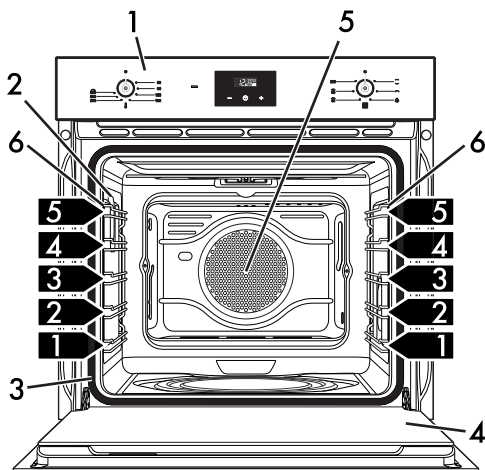
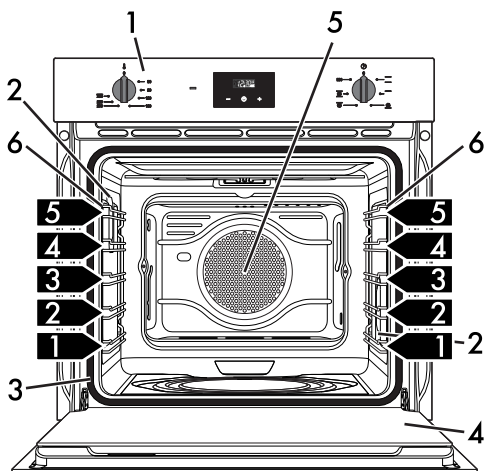
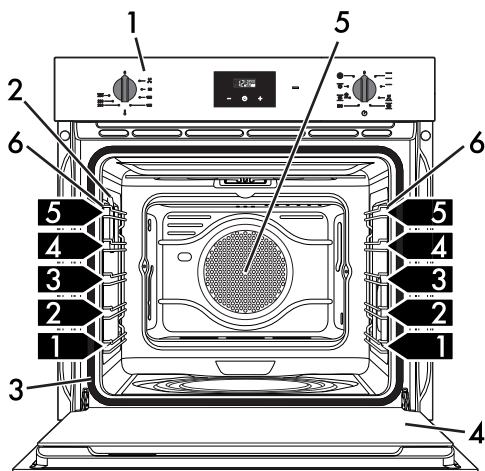
- Instruction d'utilisation individuelle.



# Description

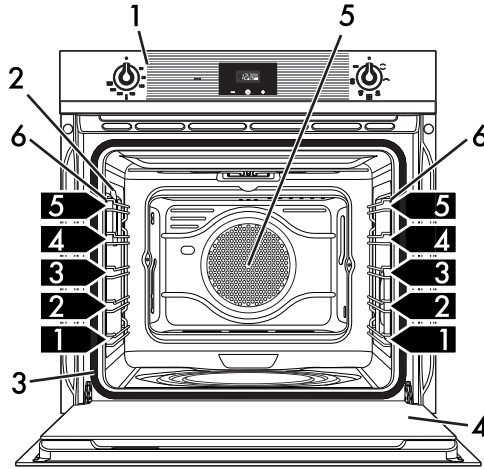
## 2 Description

### 2.1 Description générale

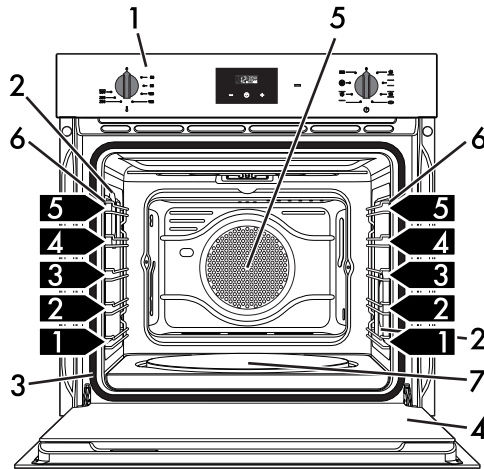


Modèles Multifonctions





**Modèles Multifonctions**



**Modèles avec Pierre à pizza**

- 1 Panneau de commandes
- 2 Lampe
- 3 Joint
- 4 Porte

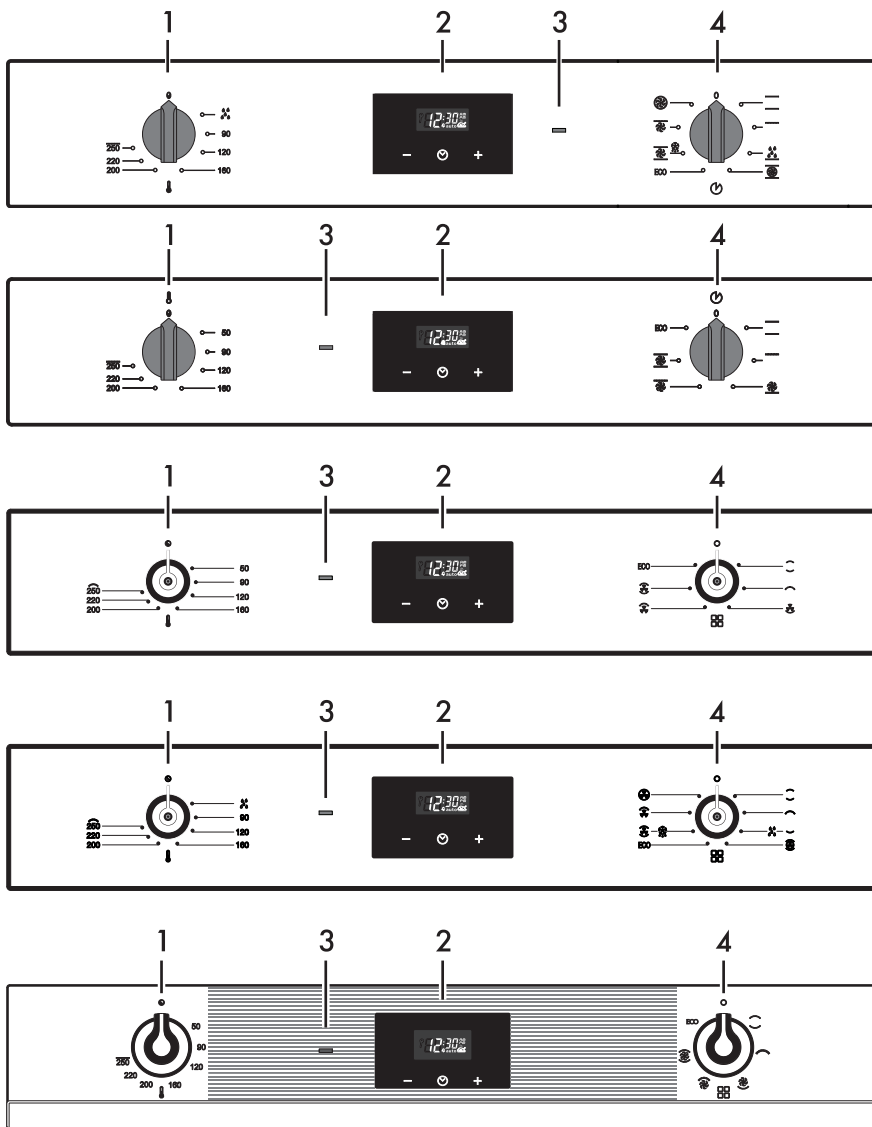
- 5 Turbine
- 6 Glissières de support pour grilles et lèche-frite
- 7 Pierre à Pizza

**1,2,3** Niveau du cadre

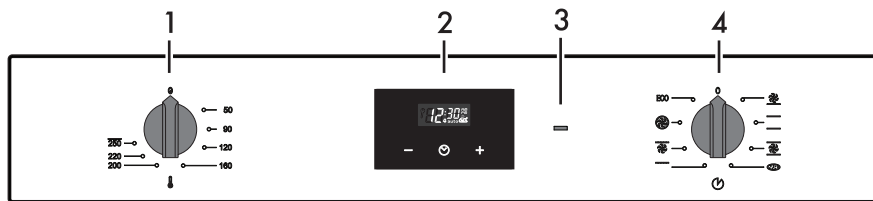


# Description

## 2.2 Panneau de commandes



Modèles Multifonctions



### Modèles avec Pierre à pizza

#### 1 Manette de la température

Cette manette permet de sélectionner la température de cuisson.

Tournez la manette dans le sens des aiguilles d'une montre sur la valeur souhaitée entre valeur minimale et valeur maximale.

#### 2 Horloge programmeur

Utile pour afficher l'heure actuelle, sélectionner une cuisson programmée ou programmer le temporisateur minuteur.

#### 3 Voyant du thermostat

Il s'allume lorsque le four est en train de chauffer. Il s'éteint une fois la température atteinte. L'allumage et l'extinction réguliers indiquent que la température réglée à l'intérieur du four est maintenue constante.

#### 4 Manette des fonctions

Les différentes fonctions du four s'adaptent aux différents modes de cuisson. Après avoir sélectionné la fonction souhaitée, programmez la température de cuisson au moyen de la manette de la température.

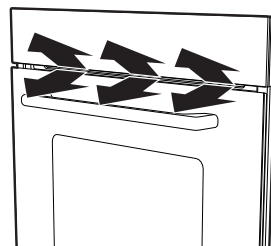
### 2.3 Autres parties

#### Niveaux de positionnement

L'appareil dispose de niveaux permettant de positionner les lèchefrites et les grilles à des hauteurs différentes. Les hauteurs

d'enfournement sont considérées de bas en haut (voir 2.1 Description générale).

#### Turbine de refroidissement



La turbine refroidit l'appareil et se met en marche durant la cuisson.

Le fonctionnement de la turbine crée un flux d'air normal qui sort au-dessus de la porte et peut continuer pendant un court moment même après l'arrêt de l'appareil.

#### Éclairage interne

L'éclairage interne de l'appareil se déclenche :

- À l'ouverture de la porte (sur certains modèles uniquement).
- Lorsqu'on sélectionne une fonction quelconque, à l'exception de la fonction **ECO** (si présente).



Sur certains modèles uniquement, lorsque la porte est ouverte il est impossible d'éteindre l'éclairage interne.



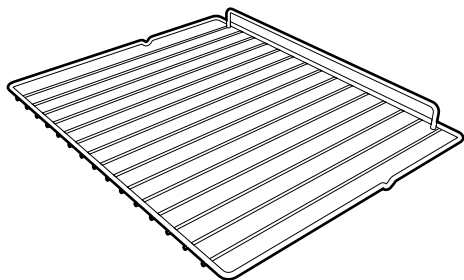
## Description

### 2.4 Accessoires disponibles



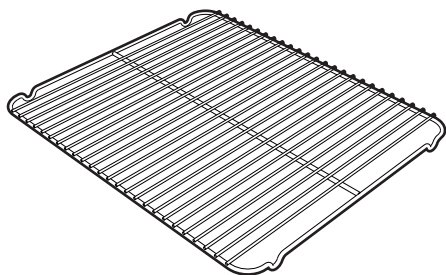
Certains modèles ne sont pas équipés de ces accessoires.

#### Grille



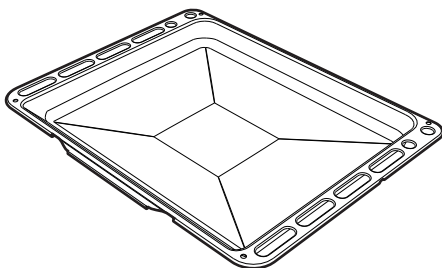
Utile pour y placer les récipients contenant des aliments en train de cuire.

#### Grille pour lèche-frite



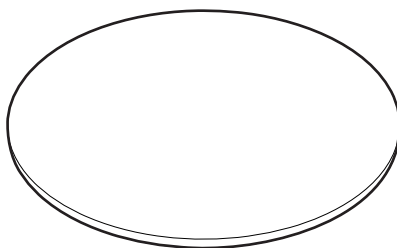
À poser au-dessus d'une lèche-frite pour la cuisson d'aliments qui peuvent goutter.

#### Lèche-frite profonde



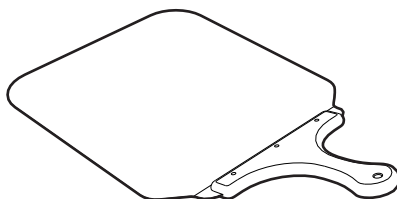
Elle permet de récupérer des graisses ayant coulé des aliments posés sur la grille supérieure. Elle est aussi utile pour la cuisson de tartes, pizzas et gâteaux.

#### Pierre à pizza (sur certains modèles uniquement)



Spécialement étudiée pour la cuisson de la pizza et dérivés.

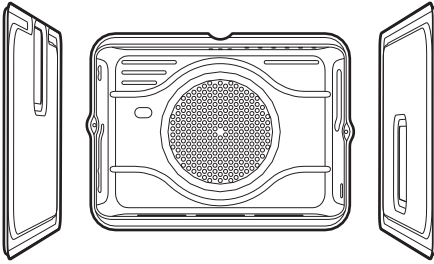
#### Pelle à pizza (sur certains modèles uniquement)



Utile pour enfourner aisément la pizza et la poser sur la pierre.

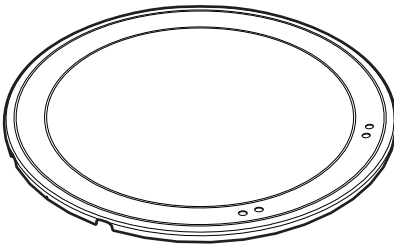


## Panneaux autonettoyants (sur certains modèles uniquement)



Utiles pour absorber des petits résidus de nature grasse.

## Couvercle Pierre à pizza (sur certains modèles uniquement)



À positionner dans le logement sur le fond de la cavité de cuisson à la place de la Pierre à pizza lorsque celle-ci n'est pas utilisée.



Les accessoires de l'appareil pouvant se trouver au contact des aliments sont construits avec des matériaux conformes aux prescriptions des lois en vigueur.



Vous pouvez demander les accessoires d'origine fournis ou en option aux centres d'assistance agréés. Utilisez uniquement les accessoires d'origine du fabricant.



## 3 Utilisation

### 3.1 Avertissements



Haute température à l'intérieur de la cavité de cuisson durant l'utilisation

#### Risque de brûlures

- Pendant la cuisson, la porte du four doit rester fermée.
- Protégez vos mains avec des gants thermiques lorsque vous manipulez les aliments à l'intérieur de la cavité de cuisson.
- Ne touchez pas les éléments chauffants à l'intérieur de la cavité de cuisson.
- Ne versez pas d'eau directement sur les lèchefrites très chaudes.
- Ne permettez pas aux enfants de s'approcher de l'appareil durant son fonctionnement.



Utilisation impropre

#### Risque de dommages aux surfaces

- Ne couvrez pas le fond de la cavité de cuisson avec des feuilles d'aluminium.
- Si vous souhaitez utiliser du papier sulfurisé, placez-le de manière à ce qu'il n'interfère pas avec la circulation d'air chaud à l'intérieur de la cavité de cuisson.
- Ne posez pas de casseroles ni de lèchefrites sur le fond de la cavité de cuisson.
- Ne versez pas d'eau directement sur les lèchefrites très chaudes.



Haute température à l'intérieur de la cavité de cuisson durant l'utilisation

#### Risque d'incendie ou d'explosion

- N'utilisez pas de produits en spray à proximité de l'appareil.
- N'utilisez pas et ne laissez pas de matériaux inflammables à proximité de l'appareil.
- N'utilisez pas de vaisselle ni de récipients en plastique pour la cuisson des aliments.
- N'introduisez pas de boîtes ou de récipients fermés à l'intérieur de la cavité de cuisson.
- Ne laissez pas l'appareil sans surveillance durant la cuisson, car des graisses et des huiles peuvent s'écouler.
- Sortez du four toutes les lèchefrites et les grilles non utilisées pendant la cuisson.

### 3.2 Première utilisation

1. Éliminez les éventuelles pellicules de protection à l'extérieur et à l'intérieur de l'appareil y compris les accessoires.
2. Enlevez les éventuelles étiquettes (à l'exception de la plaque contenant les données techniques) appliquées sur les accessoires et dans la cavité de cuisson.
3. Enlevez et lavez tous les accessoires de l'appareil (voir 4 Nettoyage et entretien).
4. Chauffez la cavité de cuisson à vide à la température maximale pour éliminer les éventuels résidus de fabrication.

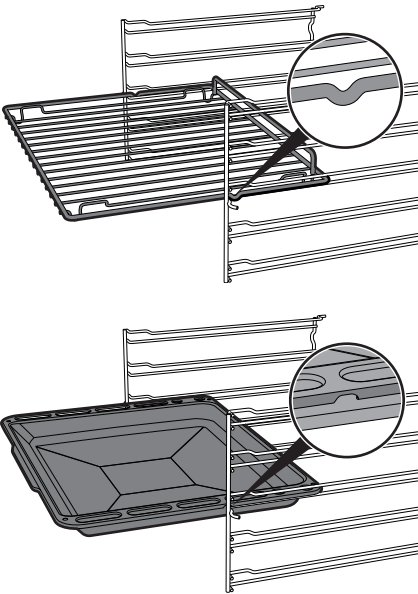


## 3.3 Utilisation des accessoires

### Grilles et lèche-frites

Les grilles et les lèche-frites doivent être insérées dans les glissières latérales jusqu'au point d'arrêt.

- Les dispositifs de blocage mécanique de sécurité qui empêchent l'extraction accidentelle de la grille doivent être orientés vers le bas et vers la partie postérieure de la cavité de cuisson.



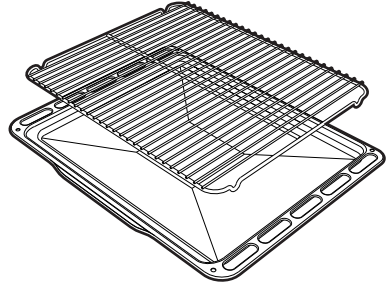
Introduisez à fond les grilles et les lèche-frites délicatement dans la cavité de cuisson.



Nettoyez les lèche-frites avant la première utilisation pour éliminer les éventuels résidus de fabrication.

### Grille pour lèche-frite

Introduisez la grille pour lèche-frite à l'intérieur de la lèche-frite. De cette manière, on peut récupérer la graisse séparément des aliments durant la cuisson.



### Couvercle et Pierre à pizza (sur certains modèles uniquement)



**Utilisation impropre**  
**Danger de brûlures et de dommages des surfaces**

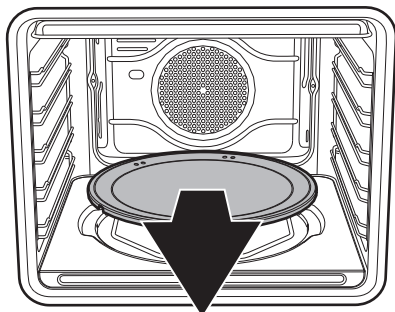
- La pierre reste chaude pendant de longues minutes après la cuisson. Veillez à la manipuler avec les précautions nécessaires.
- N'utilisez la Pierre à pizza que pour les usages décrits dans ce manuel. Ne l'utilisez pas par exemple sur les plaques de cuisson au gaz ou en vitrocéramique ou dans des fours qui ne sont pas prévus pour cet accessoire.
- Assaisonnez la pizza avec de l'huile après l'avoir extraite de la cavité de cuisson : les éventuelles taches risquent de compromettre l'aspect esthétique et fonctionnel de la pierre à pizza.
- Lorsque vous n'utilisez pas la pierre à pizza, sortez-la de la cavité de cuisson et couvrez la sole avec le couvercle fourni.



## Utilisation

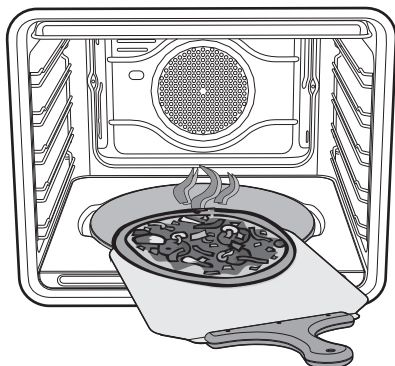
Lorsque l'appareil a refroidi, enlevez le couvercle couvrant la sole et introduisez la pierre à pizza. Veillez à ce que la pierre soit correctement introduite dans son logement.

Pour la cuisson, utilisez la fonction pizza .



### Pelle à pizza (sur certains modèles uniquement)

Saisissez toujours la pelle à pizza par le manche pour manipuler les aliments sans risquer de vous brûler. On conseille de saupoudrer légèrement la surface en acier de farine, pour faciliter le coulisement des produits frais qui, en raison de l'humidité qu'ils contiennent, risquent d'adhérer à l'acier.



### 3.4 Utilisation du four

Pour allumer le four :

1. Sélectionnez la fonction de cuisson au moyen de la manette des fonctions.
2. Sélectionnez la température au moyen de la manette de la température.

### Liste des fonctions de cuisson

#### ÉCO

Cette fonction est particulièrement indiquée pour la cuisson sur un seul niveau, en consommant peu d'énergie. Elle est recommandée pour tous les types d'aliments sauf ceux qui peuvent générer beaucoup d'humidité (comme les légumes). Pour obtenir le maximum d'économies d'énergie et réduire les temps de cuisson, il est recommandé d'enfourner les aliments sans préchauffer la cavité de cuisson



Dans la fonction ÉCO évitez l'ouverture de la porte pendant la cuisson.



Dans la fonction ÉCO, les temps de cuisson (et d'un éventuel préchauffage) sont plus longs et peuvent dépendre de la quantité d'aliments introduits dans la cavité du four.



La fonction ÉCO est une fonction de cuisson délicate et est recommandée pour la cuisson à des températures ne dépassant pas 210°C ; Pour des cuissons à des températures plus élevées, il est recommandé de choisir une autre fonction.





## Statique



Grâce à la chaleur provenant simultanément du haut et du bas, ce système est parfait pour cuisiner des types d'aliments particuliers. La cuisson traditionnelle, appelée également statique, est indiquée pour cuisiner un plat à la fois. Idéale pour tous les rôtis, le pain, les tartes et en particulier pour les viandes grasses comme l'oie ou le canard.



## Gril



La chaleur émanant de la résistance du gril permet d'obtenir d'excellents résultats de rôtissage surtout avec les viandes de petite/moyenne épaisseur et, combinée au tournebroche (si prévu), elle permet un dorage uniforme en fin de cuisson. Idéale pour les saucisses, les côtelettes, le bacon. Cette fonction permet de griller uniformément de grandes quantités d'aliments, en particulier la viande.



## Sole (sur certains modèles uniquement)



La chaleur en provenance uniquement du bas permet de terminer la cuisson des aliments exigeant une température de base supérieure, sans conséquences pour le rôtissage. Idéale pour la cuisson de tartes sucrées et salées, de gâteaux et de pizzas.



## Statique brassée

Le fonctionnement de la turbine, associé à la cuisson traditionnelle, assure des cuissons homogènes même en cas de recettes complexes. Idéale pour les biscuits et les tartes, également cuits simultanément sur plusieurs niveaux. (Pour les cuissons sur plusieurs niveaux, on conseille d'utiliser le 2ème et le 4ème niveau).



## Gril ventilé

L'air produit par la turbine adoucit la vague de chaleur nette générée par le gril, permettant également de griller de façon optimale des aliments très épais. Idéale pour les gros morceaux de viande (ex. jarret de porc).



## Sole brassée (sur certains modèles uniquement)

La combinaison de la turbine et de la seule résistance de la sole permet de terminer plus rapidement la cuisson. On préconise ce système pour stériliser ou pour terminer la cuisson d'aliments déjà bien cuits en surface, mais pas à l'intérieur, exigeant pour cela une chaleur supérieure modérée. Idéale pour tout type d'aliment.



Sur les modèles à pyrolyse, les fonctions spéciales de décongélation et de levage sont réunies en une seule fonction.



# Utilisation



## Turbo (sur certains modèles uniquement)



La combinaison de la cuisson ventilée et de la cuisson traditionnelle permet de cuisiner avec une extrême rapidité et efficacité des aliments différents sur plusieurs niveaux, sans transmissions d'odeurs ni de saveurs. Idéale pour les gros volumes d'aliments exigeant des cuissons intenses. (Pour les cuissons sur plusieurs niveaux, on conseille d'utiliser le 1er et le 4ème niveau).



## Chaleur tournante (sur certains modèles uniquement)



La combinaison de la turbine et de la résistance circulaire (intégrée à l'arrière de la cavité de cuisson) permet la cuisson d'aliments différents sur plusieurs niveaux, à condition qu'ils exigent les mêmes températures et le même type de cuisson. La circulation d'air chaud assure une répartition instantanée et uniforme de la chaleur. Par exemple, il sera possible de cuisiner simultanément (sur plusieurs niveaux) du poisson, des légumes et des biscuits sans jamais mélanger les odeurs ni les saveurs.



## Pizza (sur certains modèles uniquement)

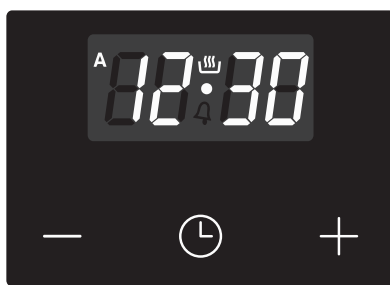
Le fonctionnement de la turbine, associée au gril et à la résistance de la sole, assure des cuissons homogènes même si les recettes sont complexes. Idéal non seulement pour les pizzas, mais aussi pour les biscuits et les gâteaux.



## Décongélation (sur certains modèles uniquement)

La décongélation rapide est favorisée par l'activation de la turbine spécifique et de la résistance supérieure qui assurent une répartition uniforme de l'air à basse température à l'intérieur du four.

## 3.5 Horloge programmeur



Touche diminution de la valeur





Touche horloge



Touche augmentation de la valeur




Assurez-vous que l'horloge programmeur indique le symbole de durée de cuisson  : dans le cas contraire, il sera impossible d'allumer le four.




Appuyez sur la touche  pour remettre à zéro l'horloge programmeur.






## Réglage de l'heure

**i** Il est impossible d'allumer le four si l'heure n'est pas sélectionnée.












À la première utilisation, ou après une coupure de courant, les chiffres  clignotent sur l'afficheur de l'appareil.

1. Appuyez sur la touche horloge  pendant deux secondes. Le point entre les heures et les minutes clignote.
2. Les touches augmentation de la valeur  et diminution de la valeur  permettent de régler l'heure. Maintenez la touche enfoncée pour avancer rapidement.
3. Attendez 7 secondes. Le point entre les heures et les minutes cesse de clignoter.
4. Le symbole  sur l'afficheur indique que l'appareil est prêt pour commencer une cuisson.

 Pour modifier l'heure maintenez simultanément les touches augmentation de la valeur  et diminution de la valeur  enfoncées pendant deux secondes, ensuite procédez au réglage de l'heure.


## Cuisson temporisée



**i** On entend par cuisson temporisée la fonction qui permet de commencer une cuisson et de la terminer après le temps sélectionné par l'utilisateur.


1. Appuyez sur la touche horloge  jusqu'à ce que le symbole  apparaisse.
  2. Appuyez à nouveau sur la touche horloge . L'afficheur montre le symbole  et le message  alternés avec l'heure courante.
  3. Utilisez les touches augmentation de la valeur  et diminution de la valeur  pour régler les minutes de cuisson souhaitées.
  4. Sélectionnez une fonction et une température de cuisson.
  5. Attendez 5 secondes environ sans appuyer sur aucune touche pour activer la fonction. L'afficheur montre l'heure actuelle avec les symboles  et .
- Au terme de la cuisson les éléments chauffants se désactivent. Sur l'afficheur, le symbole  s'éteint, le symbole  clignote et un signal acoustique se déclenche.
6. Pour éteindre le signal acoustique il suffit d'appuyer sur une touche quelconque de l'horloge programmeur.



## Utilisation



7. Appuyez sur la touche horloge  pour réinitialiser l'horloge programmeur.


4. Appuyez sur les touches  ou  pour sélectionner les minutes souhaitées. (par exemple 1 heure).



5. Appuyez sur la touche menu . L'afficheur affichera le message

 alternant avec l'heure



actuelle additionnée à la durée de cuisson sélectionnée précédemment (par exemple l'heure de fin de cuisson montrée est 18h30).


6. Appuyez sur les touches  ou  pour sélectionner l'heure de fin de cuisson. (par exemple à 19h30).




 Tenez compte du fait qu'il faut ajouter à la durée de cuisson quelques minutes utiles pour le préchauffage du four.

7. Attendez 7 secondes environ sans appuyer sur aucune touche pour activer la fonction. L'afficheur montre l'heure actuelle et les symboles  et  s'allument.


8. Sélectionnez une fonction et une température de cuisson.

9. Au terme de la cuisson les éléments chauffants se désactivent. Sur l'afficheur, le symbole  s'éteint, le symbole  clignote et une sonnerie se déclenche.


 Il n'est pas possible de programmer des durées de cuisson supérieures à 10 heures.



 Pour annuler la programmation sélectionnée appuyez simultanément les touches augmentation de la valeur  et diminution de la valeur  et éteignez le four manuellement.



### Cuisson programmée

 On entend par cuisson programmée la fonction qui permet de commencer une cuisson à une heure fixée et de la terminer après un temps sélectionné par l'utilisateur.



1. Programmez la durée de cuisson d'après le paragraphe précédent « Cuisson temporisée ».

2. Appuyez sur la touche menu  pendant 2 secondes.

3. Appuyez de nouveau sur la touche menu  L'afficheur montre tour à tour les chiffres  et le message

 tandis que le symbole  clignote. (par exemple, l'heure actuelle est 17h30).



10. Remplacez les fonctions manette et température sur **0**.
11. Pour interrompre la sonnerie, appuyez sur n'importe quelle touche de l'horloge programmeur.
12. Appuyez simultanément sur les touches  et  pour remettre la programmation sélectionnée à zéro.






Il n'est pas possible de programmer des durées de cuisson supérieures à 10 heures.



Il n'est pas possible de sélectionner des cuissons programmées supérieures à 24 heures.










Après la sélection pour montrer le temps de cuisson restant, appuyez sur la touche menu  pendant 2 secondes. Appuyez de nouveau sur la touche menu . L'afficheur montre le message  alternant avec le temps restant de cuisson.

## Minuteur



Le minuteur n'interrompt pas la cuisson mais signale à l'utilisateur que les minutes sélectionnées se sont écoulées.

On peut activer le minuteur à tout moment.




1. Appuyez sur la touche horloge  pendant quelques secondes. L'afficheur montre les chiffres  et le symbole  clignotant entre les heures et les minutes.
  2. Utilisez les touches augmentation de la valeur  et diminution de la valeur  pour régler les minutes de cuisson souhaitées.
  3. Attendez 5 secondes environ sans appuyer sur aucune touche pour terminer le réglage du minuteur. L'afficheur montre l'heure actuelle avec les symboles  et .
- Un signal acoustique se déclenche à la fin du temps réglé.
4. Appuyez sur la touche diminution de la valeur  pour éteindre le signal acoustique.






Il est possible de régler le minuteur de 1 minute à un maximum de 23 heures et 59 minutes.



## Modification des données saisies





1. Appuyez sur la touche horloge .
2. Utilisez les touches augmentation de la valeur  et diminution de la valeur  pour régler les minutes de cuisson souhaitées.

## Effacement des valeurs programmées

1. Appuyez sur la touche horloge .
2. Appuyez simultanément sur les touches augmentation de la valeur  et diminution de la valeur .
3. Éteignez manuellement le four si une cuisson est en cours.

## Sélection du signal acoustique

Le signal acoustique peut être changé de 3 tonalités.

1. Appuyez simultanément sur les touches augmentation de la valeur  et diminution de la valeur .
  2. Appuyez sur la touche horloge .
- Appuyez sur la touche diminution de la valeur  pour sélectionner un signal acoustique différent.

## 3.6 Conseils pour la cuisson

### Conseils généraux

- Utilisez une fonction ventilée pour obtenir une cuisson uniforme sur plusieurs niveaux.
- En augmentant la température il n'est pas possible de réduire les temps de cuisson (les aliments risquent d'être trop cuits à l'extérieur et pas assez cuits à l'intérieur).

### Conseils pour la cuisson des viandes

- Les temps de cuisson dépendent de l'épaisseur, de la qualité des aliments et des goûts du consommateur.
- Utilisez un thermomètre pour viandes durant la cuisson des rôtis ou appuyez simplement avec une cuiller sur la viande. Elle est prête lorsqu'elle est ferme ; dans le cas contraire, poursuivez la cuisson pendant quelques minutes.

### Conseils de cuisson au Gril et au Gril ventilé

- Vous pouvez griller vos viandes en les enfournant dans le four froid ou préchauffé si vous souhaitez modifier l'effet de cuisson.
- Dans la fonction Gril ventilé, on recommande de préchauffer la cavité de cuisson avant de griller.
- On recommande de disposer les aliments au centre de la grille.
- Dans la fonction Gril, on conseille de sélectionner la température sur la valeur la plus élevée pour optimiser la cuisson.



## Conseils pour la cuisson des gâteaux et biscuits

- Utilisez de préférence des moules foncés en métal : ils permettent une meilleure absorption de la chaleur.
- La température et la durée de cuisson dépendent de la qualité et de la consistance de la pâte.
- Vérifiez si le gâteau est cuit à l'intérieur : à la fin de la cuisson, piquez un cure-dent au sommet du gâteau. Si la pâte ne colle pas au cure-dent, le gâteau est cuit.
- Si le gâteau retombe après son défournement, réduisez la température sélectionnée de 10°C lors de la cuisson successive, en sélectionnant éventuellement un temps de cuisson supérieur.

## Conseils pour la décongélation et le levage

- Positionnez les aliments congelés sans emballage, dans un récipient sans couvercle sur le premier niveau de la cavité de cuisson.
- Évitez de superposer les aliments.
- Pour décongeler la viande, utilisez une grille positionnée au deuxième niveau et une lèchefrite au premier niveau. De cette manière, les aliments ne sont pas au contact du liquide de décongélation.
- Couvrez les parties les plus délicates d'une feuille d'aluminium.
- Pour un bon levage, placez un récipient contenant de l'eau sur le fond de la cavité de cuisson.

## Pour économiser l'énergie

- Arrêtez la cuisson quelques minutes avant que le temps normalement nécessaire ne se soit écoulé. La cuisson se poursuivra pendant les minutes restantes grâce à la chaleur qui s'est accumulée à l'intérieur du four.
- Réduisez au minimum les ouvertures de la porte pour éviter toute dispersion de chaleur.
- Gardez l'appareil toujours propre.
- Si on ne l'utilise pas, sortez la pierre à pizza (si présente) et introduisez le couvercle dans son logement.



# Utilisation

## Tableau indicatif des cuissons

Mets	Poids (Kg)	Fonction	Niveau	Température (°C)	Temps (minutes)	
Lasagnes	3 - 4	Statique	1	220 - 230	45 - 50	
Pâtes au four	3 - 4	Statique	1	220 - 230	45 - 50	
Rôti de veau	2	Turbo/Statique brassée	2	180 - 190	90 - 100	
Échine de porc	2	Turbo/Statique brassée	2	180 - 190	70 - 80	
Saucisses	1,5	Gril ventilé	4	280	15	
Rôti de bœuf	1	Turbo/Statique brassée	2	200	40 - 45	
Lapin rôti	1,5	Chaleur tournante/Statique brassée	2	180 - 190	70 - 80	
Poitrine de dinde	3	Turbo/Statique brassée	2	180 - 190	110 - 120	
Cou de porc au four	2 - 3	Turbo/Statique brassée	2	180 - 190	170 - 180	
Poulet rôti	1,2	Turbo/Statique brassée	2	180 - 190	65 - 70	
					<b>Côté 1</b>	<b>Côté 2</b>
Côtelettes de porc	1,5	Gril ventilé	4	280	15	5
Ribs	1,5	Gril ventilé	4	280	10	10
Lard de porc tranché	0,7	Gril	5	280	7	8
Filet de porc	1,5	Gril ventilé	4	280	10	5
Filet de bœuf	1	Gril	5	280	10	7
Truite saumonée	1,2	Turbo/Statique brassée	2	150 - 160	35 - 40	
Lotte	1,5	Turbo/Statique brassée	2	160	60 - 65	
Turbot	1,5	Turbo/Statique brassée	2	160	45 - 50	
Pizza	1	Turbo/Statique brassée	2	280	8 - 9	
Pain	1	Chaleur tournante/Statique brassée	2	190 - 200	25 - 30	
Fougasse	1	Turbo/Statique brassée	2	180 - 190	20 - 25	
Savarin	1	Chaleur tournante/Statique brassée	2	160	55 - 60	
Tarte confiture	1	Chaleur tournante/Statique brassée	2	160	35 - 40	
Tarte à la ricotta	1	Chaleur tournante/Statique brassée	2	160 - 170	55 - 60	
Tortellinis farcis	1	Turbo/Statique brassée	2	160	20 - 25	
Gâteau paradis	1,2	Chaleur tournante/Statique brassée	2	160	55 - 60	
Beignets	1,2	Turbo/Statique brassée	2	180	80 - 90	
Génoise	1	Chaleur tournante/Statique brassée	2	150 - 160	55 - 60	
Gâteau de riz	1	Turbo/Statique brassée	2	160	55 - 60	
Brioches	0,6	Chaleur tournante/Statique brassée	2	160	30 - 35	

Les temps indiqués dans le tableau ne comprennent pas les temps de préchauffage et sont indicatifs.





## 4 Nettoyage et entretien

### 4.1 Avertissements



**Utilisation impropre  
Risque de dommages aux  
surfaces**

- N'utilisez pas de jets de vapeur pour nettoyer l'appareil.
- N'utilisez pas de produits de nettoyage à base de chlore, d'ammoniaque ou d'eau de Javel sur les parties en acier ou traitées en surface avec des finitions métalliques (ex. anodisations, nickelages, chromages).
- N'utilisez pas de détergents abrasifs ou corrosifs sur les parties en verre (ex. produits en poudre, détachants et éponges métalliques).
- N'utilisez pas de matériaux rêches, abrasifs, ni de raclours métalliques tranchants.

### 4.2 Nettoyage de l'appareil



On conseille d'utiliser les produits de nettoyage distribués par le fabricant.

### Conseils pour le nettoyage de la cavité de cuisson

Pour une bonne conservation de la cavité de cuisson, il faut la nettoyer régulièrement après l'avoir laissée refroidir.

Évitez de laisser sécher des résidus d'aliments à l'intérieur de la cavité de cuisson pour ne pas endommager l'émail.

Sortez toutes les parties amovibles, avant tout nettoyage.

Pour faciliter les opérations de nettoyage, on conseille de démonter :

- la porte ;
- les glissières de support pour grilles et lèchefrites ;
- le joint (à l'exception des modèles à pyrolyse).



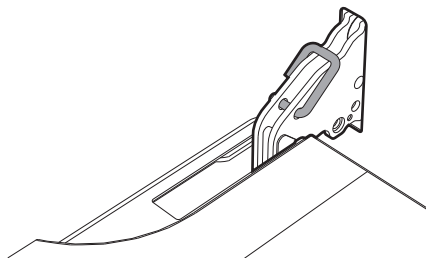
Si l'on utilise des produits de nettoyage spécifiques, on conseille de faire fonctionner l'appareil à la température maximale pendant environ 15/20 minutes, afin d'éliminer les éventuels résidus.

### 4.3 Démontage de la porte

Pour faciliter le nettoyage, on conseille d'enlever la porte et de la placer sur un chiffon.

Pour enlever la porte, procédez comme suit :

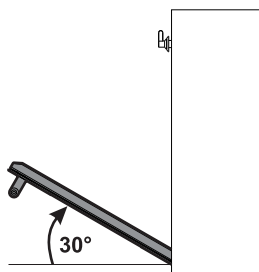
1. Ouvrez complètement la porte et introduisez les deux pivots dans les trous des charnières indiqués dans la figure.



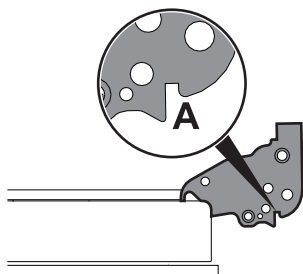


## Nettoyage et entretien

2. Saisissez la porte des deux côtés avec les deux mains, soulevez-la vers le haut en formant un angle d'environ 30° et extrayez-la.



3. Pour remonter la porte, insérez les charnières dans les fentes prévues situées sur l'appareil en vous assurant que les rainures **A** sont complètement posées contre les fentes. Abaissez la porte puis, après l'avoir positionnée, sortez les pivots des trous des charnières.



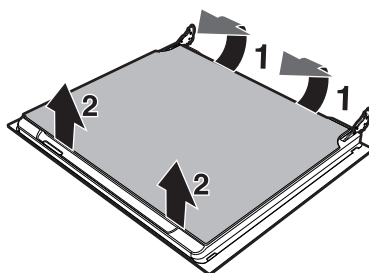
### 4.4 Nettoyage des vitres de la porte

On conseille de nettoyer constamment les vitres de la porte. Utilisez du papier absorbant de cuisine. En cas de saleté résistante, lavez avec une éponge humide et un détergent normal.

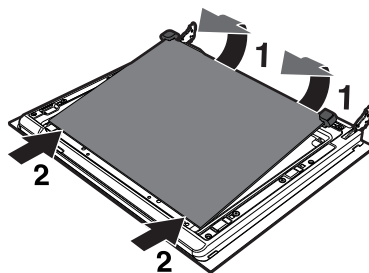
### Démontage des vitres internes

Pour faciliter le nettoyage, les vitres internes qui composent la porte peuvent être démontées.

1. Démontez la vitre interne en la tirant délicatement par l'arrière vers le haut, en suivant le mouvement indiqué par les flèches (1).
2. Ensuite, tirez la vitre par l'avant vers le haut (2). De cette manière, on dégage de leurs logements les 4 pivots fixés à la vitre sur la porte du four.

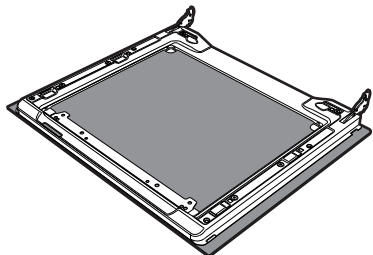


3. Certains modèles sont équipés d'une couple de vitres intermédiaires. Démontez les vitres intermédiaires en les soulevant vers le haut.

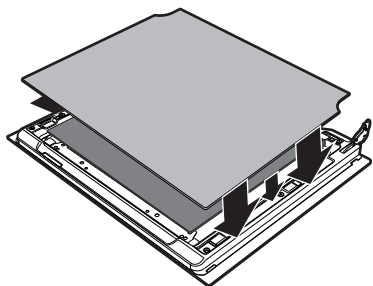




4. Nettoyez la vitre externe et les vitres démontées précédemment. Utilisez du papier absorbant de cuisine. En cas de crasse persistante, lavez avec une éponge humide et du détergent neutre.



5. Remettez les vitres en place en suivant les opérations de démontage en sens inverse.
6. Repositionnez la vitre interne. Veillez à centrer et à encastrer les 4 pivots dans leurs logements sur la porte, par une légère pression.

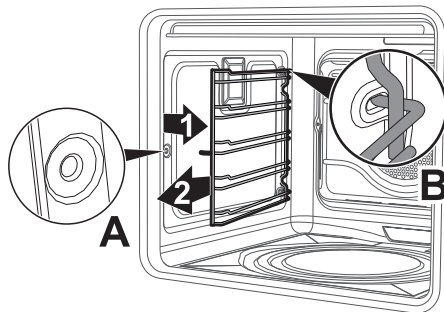


## Démontage des glissières de support pour grilles et lèche-frites

Le démontage des glissières de support pour grilles et lèche-frites facilite ultérieurement le nettoyage des parties latérales. Cette opération doit être effectuée chaque fois que vous utilisez le cycle de nettoyage automatique (sur certains modèles uniquement).

Pour démonter les cadres de support pour grilles et lèche-frites :

1. Tirez le cadre vers l'intérieur de la cavité de cuisson de manière à le décrocher de l'encastrement **A**.
2. Ensuite, sortez-la des logements situés à l'arrière **B**.
3. Au terme du nettoyage, répétez les opérations qu'on vient de décrire pour repositionner les glissières de support pour grilles et lèche-frites.





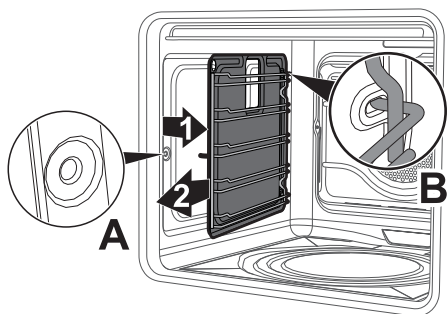
## Nettoyage et entretien

### Démontage des panneaux autonettoyants et des glissières de support pour grilles et lèche-frites (sur certains modèles uniquement)

Le démontage des supports des glissières facilite ultérieurement le nettoyage des parties latérales. Cette opération doit être effectuée chaque fois que vous utilisez le cycle de nettoyage automatique (sur certains modèles uniquement).

Pour démonter les glissières de support : Tirez la glissière vers l'intérieur du four pour le dégager de l'encastrement **A**, puis extrayez-le des logements situés à l'arrière **B**.

Au terme du nettoyage, répétez les opérations qu'on vient de décrire pour repositionner les glissières de support.



### Régénération des panneaux autonettoyants (cycle de catalyse) (sur certains modèles uniquement)

Le cycle de régénération des panneaux autonettoyants est une méthode pour le nettoyage avec réchauffage indiquée pour éliminer des petits résidus de nature grasse et non sucrée.

1. Nettoyez d'abord la sole et la protection supérieure avec un chiffon en microfibre imbibé d'eau et de détergent neutre pour la vaisselle. Rincez bien.
2. Sélectionnez un cycle de régénération en sélectionnant une fonction ventilée à la température maximale pendant une heure.
3. Si les panneaux sont particulièrement sales, après le cycle de régénération, démontez-les et lavez-les avec un détergent neutre pour vaisselle. Rincez-les et séchez-les.

Remontez les panneaux et sélectionnez une fonction ventilée à la température de 180°C pendant une heure, de manière à bien les sécher.

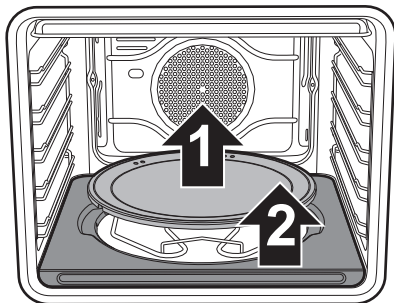


On conseille d'effectuer un cycle de régénération des panneaux autonettoyants tous les 15 jours.

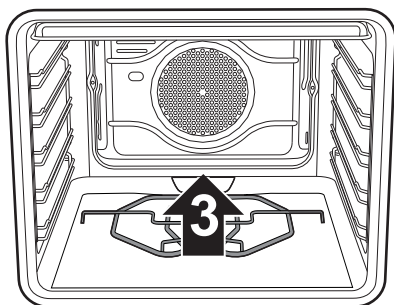


## Sur les modèles pizza uniquement :

Retirez d'abord le couvercle de la pierre à pizza (1) puis la sole (2) sur laquelle elle est positionnée. La base doit être soulevée vers le haut de quelques millimètres puis extraite vers l'extérieur.



Soulevez de quelques centimètres vers le haut l'extrémité de la résistance de la sole (3) et nettoyez la sole du four.



Remplacez la sole d'appui de la pierre à pizza, en la poussant contre le panneau de fond du four et abaissez-la de manière à ce que la plaquette de la résistance s'encastre dans la base.

## Nettoyage de la pierre à pizza

Lavez la pierre à pizza séparément en procédant comme suit :

Nettoyez la pierre après chaque utilisation. Ne chauffez pas le four tant que celle-ci est encrassée. Pour le nettoyage, versez 50 cc de vinaigre sur la pierre, laissez agir pendant 10 minutes, puis éliminez en frottant avec une éponge métallique ou abrasive. Rincez à l'eau et laissez sécher.

- Avant de la nettoyer, enlevez les résidus brûlés sur la pierre avec une spatule métallique ou un racloir pour le nettoyage des plaques de cuisson en vitrocéramique.
- Pour un nettoyage optimal, la pierre doit être encore tiède ou, en alternative, elle doit être lavée à l'eau chaude.
- Utilisez des éponges métalliques ou du scotch-brite non abrasif, trempés dans du citron ou du vinaigre.
- N'utilisez pas de détergents.
- Ne lavez pas au lave-vaisselle.
- Ne faites pas tremper la pierre.
- La pierre humide ne peut être utilisée que 8 heures après le nettoyage.
- À l'usage, la surface de la pierre pourrait se craqueler. Ce n'est autre que la dilatation normale subie, à des températures élevées, par les émaux de revêtement de la pierre.



## Nettoyage et entretien

### 4.5 Vapor Clean : nettoyage assisté du four (sur certains modèles uniquement)

**i** Vapor Clean est un procédé de nettoyage assisté qui facilite l'élimination de la crasse. Ce procédé permet de nettoyer l'intérieur du four avec une facilité extrême. Les résidus de crasse sont ramollis par la chaleur et par la vapeur d'eau, ce qui facilite leur élimination.

**!** **Utilisation impropre**  
**Risque de dommages aux surfaces**

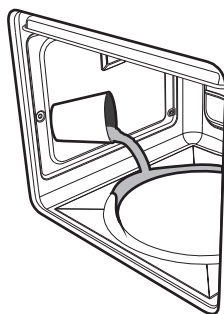
- Emportez des abondants résidus d'aliments ou des débordements des cuissons précédentes de l'intérieur du four.
- Effectuez les opérations relatives au nettoyage assisté exclusivement lorsque le four est froid.

### Opérations préliminaires

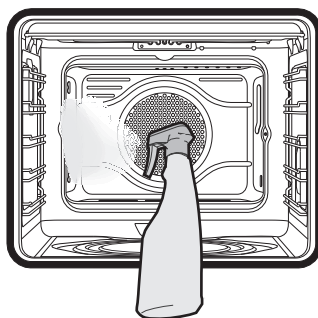
Avant de démarrer le cycle de nettoyage Vapor Clean :

- Enlevez tous les accessoires présents à l'intérieur du four. La protection supérieure peut rester à l'intérieur du four.
- S'ils sont présents, démontez les panneaux autonettoyants (voir « Démontage des panneaux autonettoyants et des glissières de support pour grilles et lèchefrites (sur certains modèles uniquement) »).
- Versez environ 40ml d'eau sur la sole du

four. Veillez à ne pas sortir de la cavité.



- Nébulisez une solution d'eau et de détergent pour vaisselle à l'intérieur du four au moyen d'un nébuliseur. Dirigez le jet vers les parois latérales, vers le haut, le bas et le déflecteur (uniquement sur les modèles sans panneaux catalytiques).



- Fermez la porte.



On conseille d'effectuer un maximum de 20 nébulisations.

### Réglage du cycle de nettoyage Vapor Clean

1. Tournez la manette des fonctions et la manette de la température sur le symbole  / .



2. Programmez une durée de cuisson de 18 minutes avec la manette du minuteur.
3. À la fin du cycle de nettoyage Vapor Clean, le minuteur désactive les éléments chauffants du four et la sonnerie se déclenche.

## Fin du cycle de nettoyage Vapor Clean

4. Ouvrez la porte et agissez sur la saleté légère avec un chiffon en microfibre.
5. Éliminez les incrustations les plus résistantes avec une éponge anti-rayures à filaments en laiton.
6. En cas de résidus de graisse on peut utiliser des produits pour le nettoyage des fours.
7. Enlevez l'eau résiduelle à l'intérieur du four.

Par souci d'hygiène et pour éviter que les aliments ne prennent une odeur désagréable, procédez au séchage du four en utilisant une fonction ventilée à 160° C pendant 10 minutes environ.



On conseille d'utiliser des gants en caoutchouc pour effectuer ces opérations.



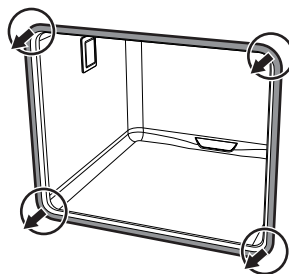
On conseille d'enlever la porte pour faciliter le nettoyage manuel des parties difficiles à atteindre.

## 4.6 Entretien extraordinaire

### Démontage et montage du joint

Pour démonter le joint :

- Décrochez les crochets positionnés aux 4 coins et tirez le joint vers l'extérieur.



Pour monter le joint :

- Accrochez les crochets positionnés aux 4 coins du joint.

### Conseils pour l'entretien du joint

Le joint doit être souple et élastique.

- Pour maintenir le joint en parfait état de propreté, utilisez une éponge non abrasive et lavez-le à l'eau tiède.



## Nettoyage et entretien

### Remplacement de l'ampoule d'éclairage interne



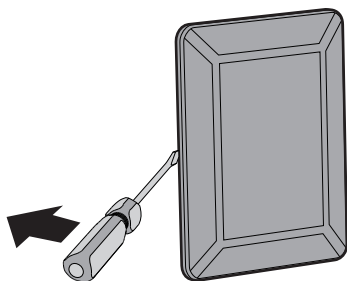
Pièces sous tension électrique  
**Danger d'électrocution**

- Mettez l'appareil hors tension.

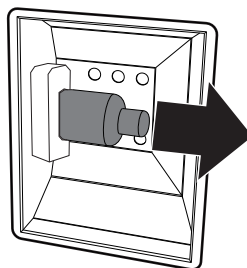
1. Enlevez tous les accessoires présents à l'intérieur de la cavité de cuisson.
2. Enlevez les glissières de support pour grilles et lèchefrites.
3. Enlevez le couvercle de l'ampoule au moyen d'un ustensile (par exemple un tournevis).



Veillez à ne pas rayer l'émail de la paroi de la cavité de cuisson.

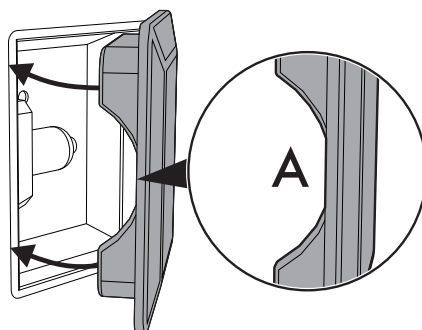


4. Dévissez et enlevez l'ampoule.



Ne touchez pas directement l'ampoule halogène avec les doigts, mettez un gant de protection.

5. Remplacez l'ampoule par une ampoule identique (40W).
6. Remontez le couvercle. Le façonnage interne de la vitre (**A**) doit rester tourné vers la porte.



7. Enfoncez le couvercle à fond de manière à ce qu'il adhère parfaitement à la douille.





## 5 Installation

### 5.1 Branchement électrique



**Tension électrique**  
**Danger d'électrocution**

- Un technicien habilité doit effectuer le branchement électrique.
- La mise à la terre est obligatoire selon les modalités prévues par les normes de sécurité de l'installation électrique.
- Mettez l'appareil hors tension.

#### Informations générales

Vérifiez que les caractéristiques du réseau électrique sont adéquates aux données indiquées sur la plaque.

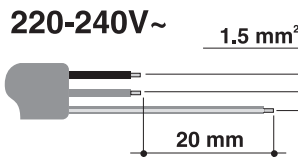
La plaque d'identification, avec les données techniques, le numéro de série et le marquage, est placée dans une position bien visible sur l'appareil.

N'enlevez jamais la plaque.

L'appareil fonctionne à 220-240 V $\sim$ .

Utilisez un câble tripolaire (câble 3 x 1,5 mm<sup>2</sup>, suivant la section du conducteur interne).

Effectuez la mise à la terre avec un câble plus long que les autres câbles d'au moins 20 mm.



#### Branchement fixe

Préparez sur la ligne d'alimentation un dispositif d'interruption omnipolaire conformément aux règles d'installation.

Le dispositif d'interruption doit être situé dans une position facilement accessible et à proximité de l'appareil.

#### Branchement au moyen d'une prise et d'une fiche

Vérifiez que la fiche et la prise sont du même type.

Évitez d'utiliser des réducteurs, des adaptateurs ou des shunts car ils pourraient provoquer des surchauffes et des brûlures.

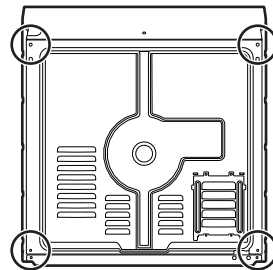
### 5.2 Remplacement du câble



**Tension électrique**  
**Danger d'électrocution**

- Mettez l'appareil hors tension.

1. Pour accéder au bornier, enlevez le carter arrière de l'appareil en dévissant les vis.



2. Remplacez le câble.
3. Assurez-vous que les câbles (four ou plaque de cuisson éventuelle) suivent le parcours optimal de manière à éviter tout contact avec l'appareil.



# Installation

## 5.3 Positionnement



Appareil lourd  
**Danger de blessures par écrasement**

- Positionnez l'appareil dans le meuble avec l'aide d'une autre personne.



Pression sur la porte ouverte  
**Risque de dommages à l'appareil**

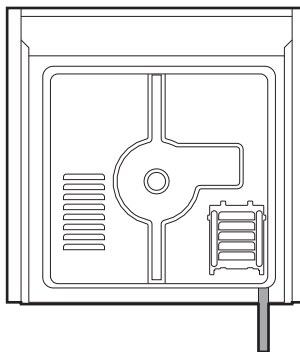
- N'utilisez pas la porte ouverte comme levier pour faire entrer l'appareil dans le meuble.
- N'exercez pas de pressions excessives sur la porte ouverte.



Dégagement de chaleur durant le fonctionnement de l'appareil  
**Risque d'incendie**

- Vérifiez que le matériau du meuble résiste à la chaleur.
- Vérifiez que le meuble a les ouvertures nécessaires.
- N'installez pas l'appareil dans une niche fermée par une porte ou dans une armoire.

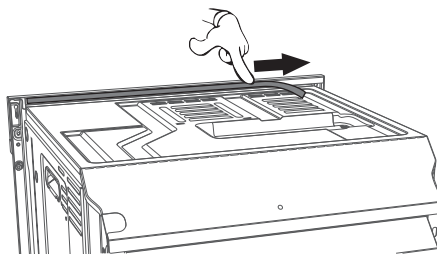
## Position du câble d'alimentation



(vue arrière)

## Joint du panneau

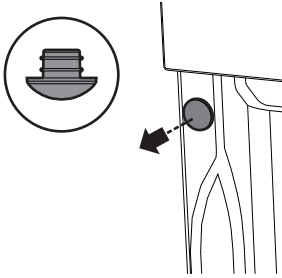
Collez le joint fourni sur la partie arrière du panneau pour éviter des infiltrations éventuelles d'eau ou d'autres liquides.



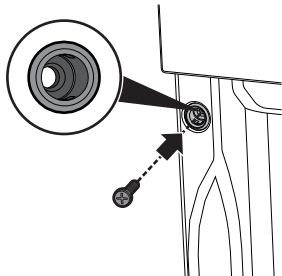


## Douilles de fixation

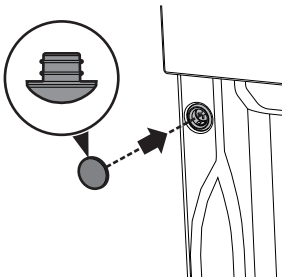
1. Enlevez les bouchons des douilles introduits à l'avant de l'appareil.



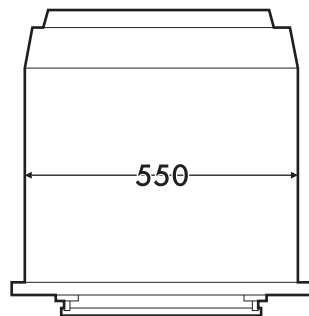
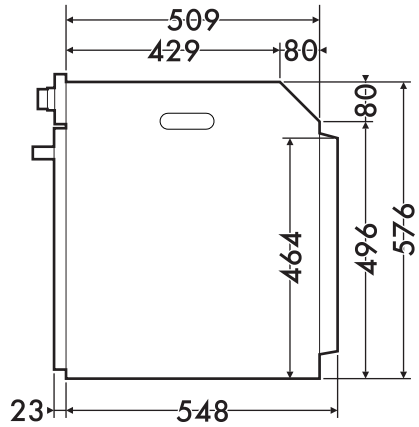
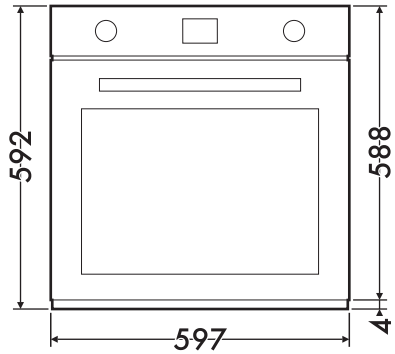
2. Positionnez l'appareil dans l'emplacement.
3. Fixez l'appareil au meuble en utilisant les vis.



4. Couvrez les douilles avec les bouchons démontés précédemment.



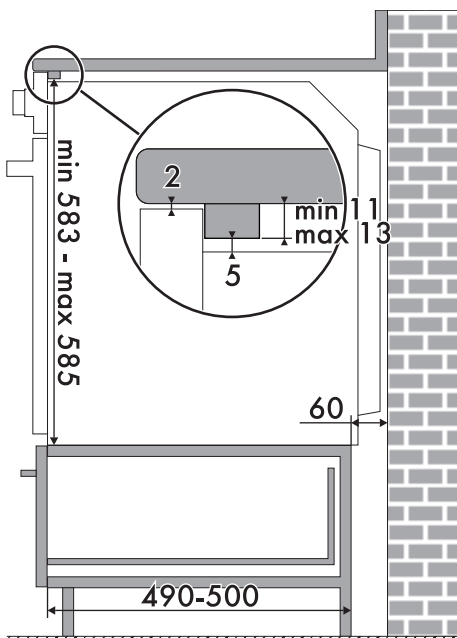
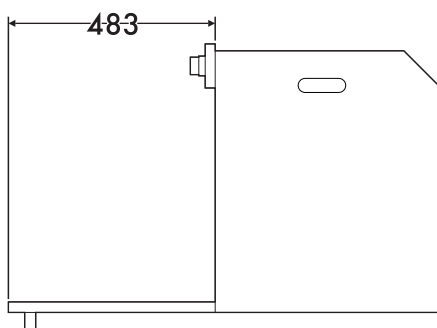
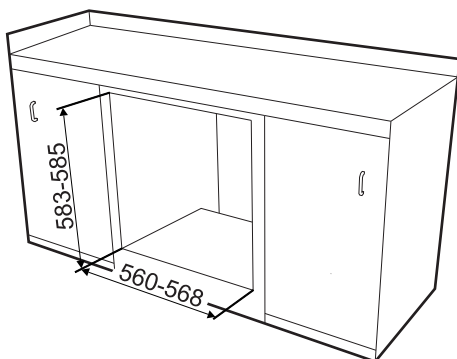
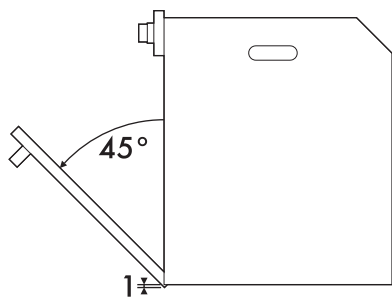
## Dimensions hors tout de l'appareil (mm)





# Installation

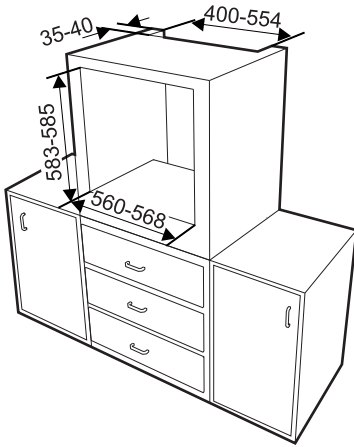
## Encastement sous les plans de travail (mm)



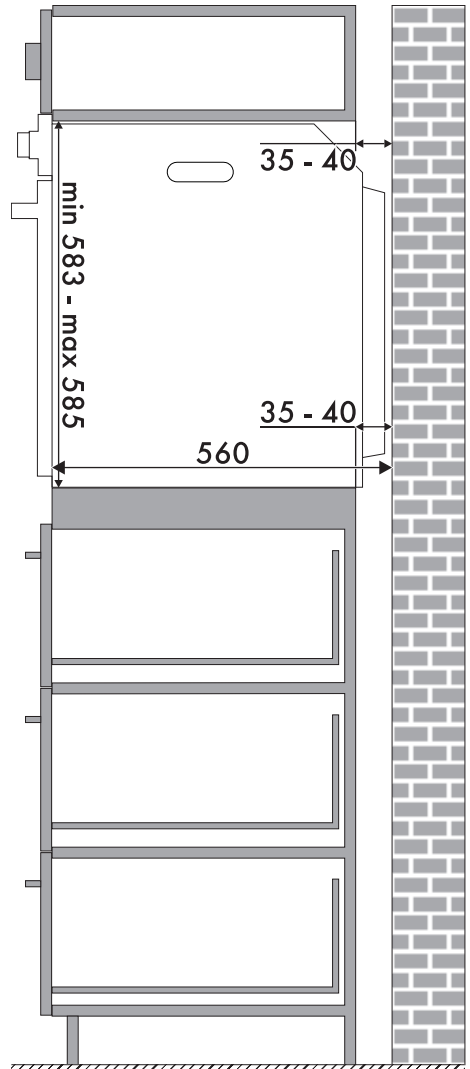
Assurez-vous que la partie arrière/inférieure du meuble dispose d'une ouverture d'environ 60 mm.



## Encastrement en colonne (mm)



Assurez-vous que la partie supérieure/arrière du meuble dispose d'une ouverture d'environ 35-40 mm de profondeur.





## 5.4 Pour l'installateur

- La fiche doit rester accessible après l'installation. Ne pliez ou ne coincez pas le câble de raccordement au réseau électrique.
- L'appareil doit être installé selon les schémas d'installation.
- Si l'appareil ne fonctionne pas correctement après avoir effectué toutes les vérifications, appelez le service après-vente autorisé le plus proche de chez vous.
- Lorsque l'appareil est correctement installé, veuillez instruire l'utilisateur sur la méthode de fonctionnement correcte.

### Essais de bon fonctionnement

Effectuez quelques essais de bon fonctionnement à la fin de l'installation. En cas de non-fonctionnement, après s'être assuré d'avoir suivi correctement les instructions, débranchez l'appareil et contactez le service d'Assistance.