

MANUALE D'USO
MACCHINA DA CAFFÈ

IT

USER MANUAL
COFFEE MACHINE

EN

MANUEL DE L'UTILISATEUR
MACHINE À CAFÉ

FR

GEBRAUCHSANLEITUNG
KAFFEE MASCHINE

DE

GEBRUIKSAANWIJZING
KOFFIEMACHINE

NL

MANUAL DE USO
CAFETERA

ES

MANUAL DE USO
MÁQUINA DE CAFÉ

PT

BRUKSANVISNING
KAFFEMASKIN

SV

РУКОВОДСТВО ПО ЭКСПЛУАТАЦИИ
КОФЕВАРОЧНАЯ МАШИНА

RU

BRUGSANVISNING
KAFFEMASKINE

DA

INSTRUKCJA OBSŁUGI
EKS PRES DO KAWY

PL

KÄYTTÖOHJE
KAHVINKEITIN

FI

BRUKSANVISNING
KAFFEMASKIN

NO

كتيب الاستخدام
آلة صنع القهوة

AR

smeg

Consigliamo di leggere attentamente questo manuale, che riporta tutte le indicazioni per mantenere inalterate le qualità estetiche e funzionali dell'apparecchio acquistato.

Per ulteriori informazioni sul prodotto: www.smeg.com

We advise you to read this manual carefully, as it contains all the instructions for managing the appliance's aesthetic and functional qualities.

For further information on the product: www.smeg.com

Nous conseillons de lire attentivement ce manuel, qui comprend toutes les indications pour maintenir inaltérées les qualités esthétiques et fonctionnelles de l'appareil acheté.

Pour obtenir des informations supplémentaires sur le produit : www.smeg.com

Wir empfehlen, diese Bedienungsanleitung, die sämtliche Anweisungen enthält, um das Aussehen und die Funktionsfähigkeit des Geräts zu erhalten, sorgfältig zu lesen.

Für weitere Informationen über das Produkt wird auf www.smeg.com verwiesen

We adviseren om deze handleiding aandachtig door te lezen. Ze bevat aanwijzingen die nodig zijn om de esthetische en functionele eigenschappen van het gekochte apparaat intact te houden.

Bezoek voor meer informatie over het product: www.smeg.com

Aconsejamos leer atentamente este manual que contiene todas las indicaciones para mantener inalterada la calidad estética y funcional del aparato adquirido.

Más información sobre el producto en: www.smeg.com

Aconselhamos que leia atentamente este manual, que refere todas as indicações para manter inalteradas as qualidades estéticas e funcionais do aparelho comprado.

Para mais informações sobre o produto: www.smeg.com

Vi rekommenderar att ni noga läser denna handbok som anger alla de nödvändiga anvisningarna för att bibehålla den inköpta apparatens utseende och funktioner.

För mer information om produkten: www.smeg.com

Мы рекомендуем вам внимательно прочитать данное руководство, в котором приводятся все указания, необходимые для поддержания неизменными эстетических и функциональных свойств приобретенного прибора.

Дополнительную информацию об изделии можно получить на сайте: www.smeg.com

Vi anbefaler, at du nøje læser denne vejledning, som indeholder alle anvisninger til at holde det købte apparat i perfekt funktionsmæssig og æstetisk stand.

For yderligere informationer om produktet: www.smeg.com

Zalecamy uważne przeczytanie niniejszej instrukcji, która zawiera wszystkie wskazania dla utrzymania jakości estetyki i funkcjonalności zakupionego urządzenia.

Dalsze informacje dotyczące produktu znajdują się na stronie: www.smeg.com

Lue tämä käyttöopas huolellisesti. Ohjeita noudattamalla taataan laitteen oikeaoppinen ylläpito ja sen ominaisuuksien säilyvyys.

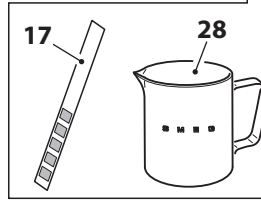
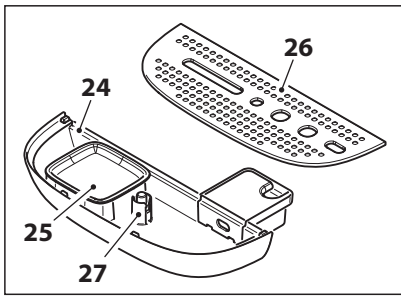
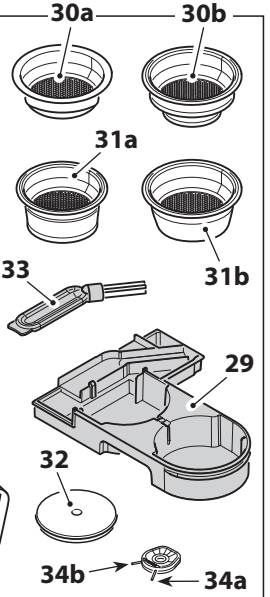
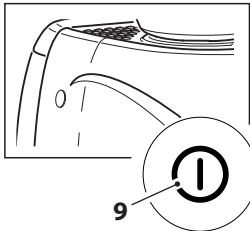
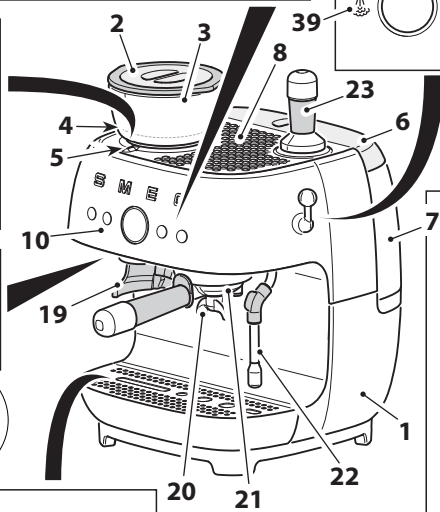
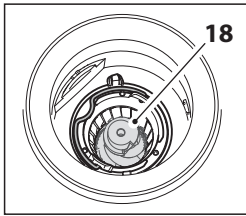
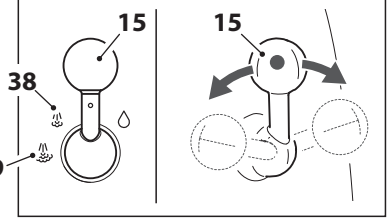
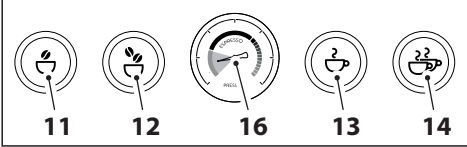
Tuotteeseen liittyvät lisätiedot löytyvät osoitteesta www.smeg.com

Vi anbefaler at du leser denne brukerveiledningen grundig, da den inneholder alle indikasjonjer for å bevare de estetiske og funksjonelle kvalitetene til produktet du har kjønt.

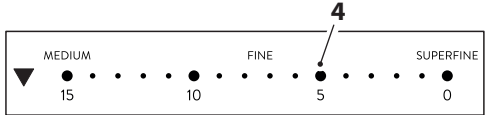
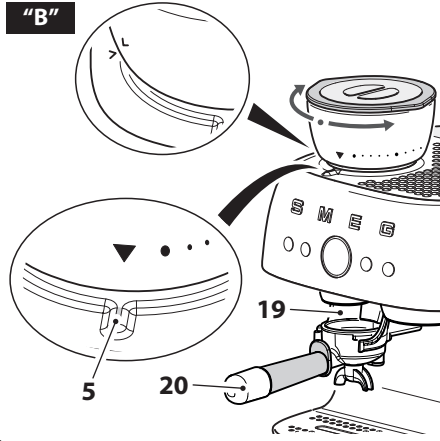
For ytterligere informasjon om produktet: www.smeg.com

نصح بقراءة هذا الكتيب بعناية حيث يضم جميع التعليمات التي تضمن الحفاظ على الخصائص الجمالية والوظيفية للمنتج الذي قمت بشرائه.
للمزيد من المعلومات عن المُنتج يرجى زيارة www.smeg.com

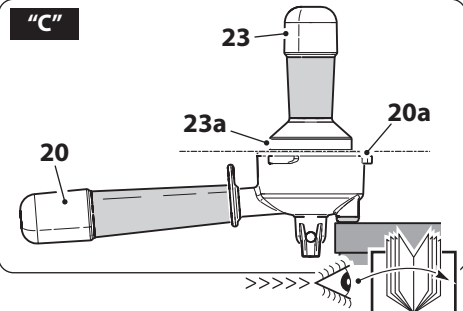
"A"

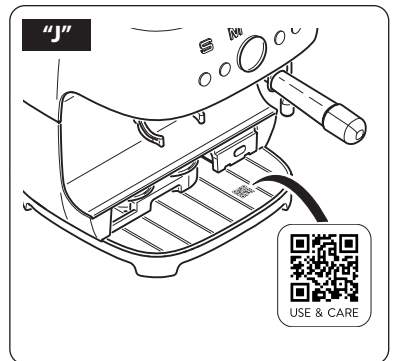
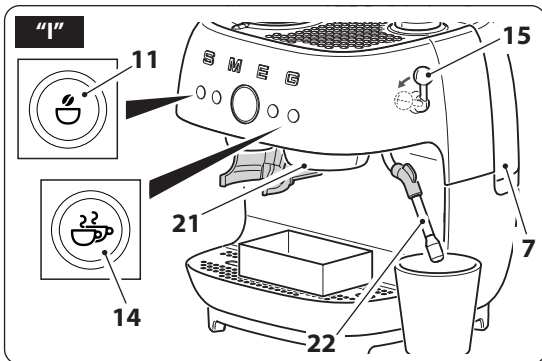
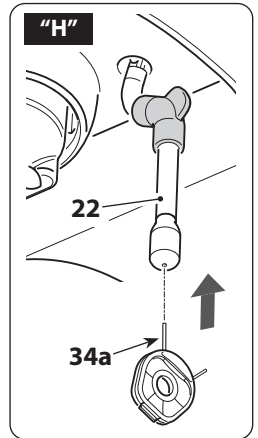
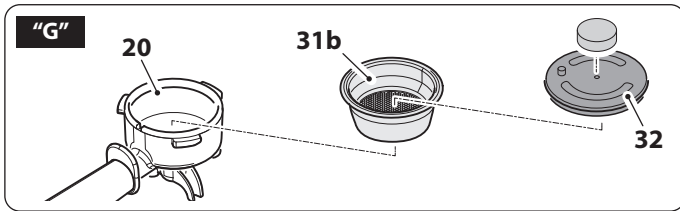
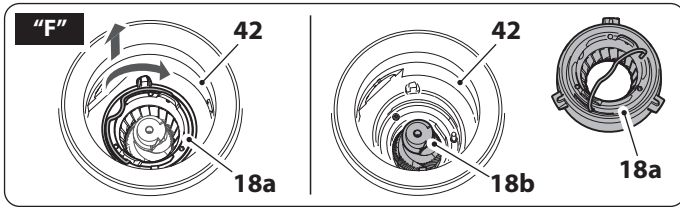
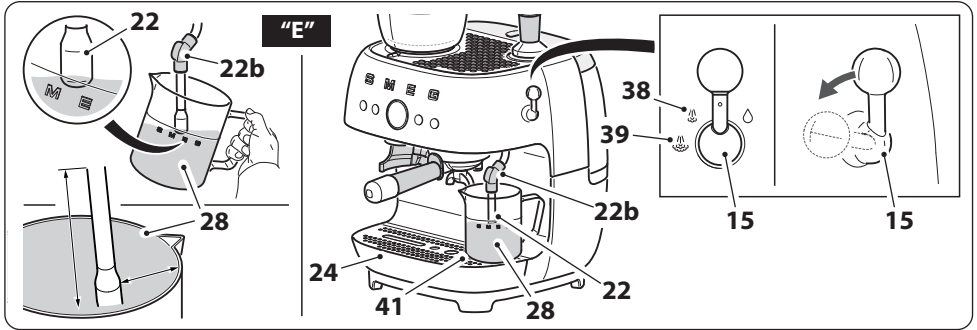
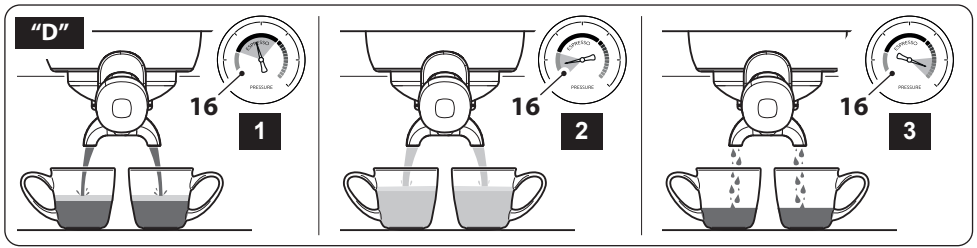


"B"



"C"





Informazioni importanti per l'utente / Important information for the user
Informations importantes pour l'utilisateur / Wichtige Informationen für den Benutzer
Belangrijke informatie voor de gebruiker / Información importante para el usuario
Informações importantes para o utilizador / Viktig information for användaren
Важная информация для пользователя / Vigtig information til brugeren
Ważne informacje dla użytkownika / Tärkeitä tietoja käyttäjälle
Viktig informasjon for brukere / معلومات هامة للمستخدم

⚠ Avvertenze / Instructions / Avertissements / Hinweise / Waarschuwingen / Advertencias / Advertências / Varningar / Меры предосторожности / Advarsler / Ostrzeżenia / Varoitus / Advarsler / تحذيرات

Informazioni generali su questo manuale d'uso, di sicurezza e per lo smaltimento finale / General information on this user manual, on safety and final disposal / Informations générales sur ce manuel d'utilisation, sur la sécurité et sur l'élimination définitive de l'appareil / Allgemeine Informationen zu dieser Gebrauchsanleitung, zur Sicherheit und die endgültige Entsorgung / Algemeen informatie over deze handleiding, veiligheidsinstructies en uiteindelijke verwerking / Información general del manual relativa al uso, la seguridad y la eliminación final / Informações gerais sobre este manual do utilizador, segurança e para a eliminação final / Allmän information om denna bruksanvisning, om säkerhet och för slutligt bortskaffande / Общая информация о данном руководстве по эксплуатации, безопасности и окончательной утилизации / Generelle oplysninger om denne betjenings- og sikkerhedsvejledning samt endelig bortskaffelse / Ogólne informacje dotyczące użytkowania, bezpieczeństwa i utylizacji / Käyttöohjeita, turvallisuutta ja käytöstä poistoa koskevat yleis tiedot / Generell informasjon om denne brukerveiledningen, sikkerhet og endelig kassering av produktet / معلومات عامة عن دليل استخدام هذا الجهاز وسلامة استخدامه وكيفية التخلص عن الجهاز بشكل نهائي

📖 Descrizione / Description / Description / Beschreibung / Beschrijving / Descripción / Descrição / Beskrivning / Описание / Beskrivelse / Opis / Kuvaus / Beskrivelse / الوصف

Descrizione dell'apparecchio / Appliance description / Description de l'appareil / Beschreibung des Geräts / Omschrijving van het apparaat / Descripción del aparato / Descrição do aparelho / Beskrivning av apparaten / Описание прибора / Beskrivelse af apparatet / Opis urządzenia / Laitteen kuvaus / Beskrivelse av apparatet / وصف الجهاز

👉 Uso / Use / Utilisation / Gebrauch / Gebruik / Uso / Utilização / Användning / Использование / Anvendelse / Użytkowanie / Käyttö / Bruk / الإستعمال

Informazioni sull'uso dell'apparecchio / Information on using your appliance / Informations sur l'utilisation de l'appareil / Informationen zum Gebrauch des Geräts / Informatie over het gebruik van het apparaat / Información sobre el uso del aparato / Informações sobre a utilização do aparelho / Information om användning av apparaten / Информация об использовании прибора / Oplysninger om brug af apparatet / Informacje dotyczące użytkowania urządzenia / Laitteistoa koskevat käyttöohjeet / Informasjon om bruken av apparatet / معلومات عن استخدام الجهاز

🧹 Pulizia e manutenzione / Cleaning and care / Nettoyage et entretien / Reinigung und Wartung / Reining en onderhoud / Limpeza y mantenimiento / Limpeza e manutenção / Rengöring och underhåll / Чистка и техническое обслуживание / Rengøring og vedlikeholdelse / Czyszczenie i konserwacja / Puhdistus ja hoito / Rengjøring og vedlikehold / التنظيف والصيانة

Informazioni per la corretta pulizia e manutenzione dell'apparecchio / Information for proper cleaning and maintenance of the appliance / Informations pour un nettoyage et un entretien corrects de l'appareil / Informationen zur ordnungsgemäßen Reinigung und Wartung des Geräts / Informatie voor de juiste wijze van reiniging en onderhoud van het apparaat / Información sobre la limpieza y el mantenimiento correctos del aparato / Informações para a limpeza e manutenção corretas do aparelho / Information för korrekt rengöring och underhåll av apparaten / Информация по корректной очистке и техобслуживанию прибора / Oplysninger om korrekt rengøring og vedlikeholdelse af apparatet / Informacje dotyczące prawidłowego czyszczenia i konserwacji urządzenia / Laitteiston oikeaa puhdistusta ja huoltoa koskevat tiedot / Informasjon for korrekt rengjøring og vedlikehold av apparatet / معلومات لتنظيف وصيانة الجهاز بشكل صحيح

⚠ Avvertenza di sicurezza / Safety instructions / Consignes de sécurité / Sicherheitshinweise / Veiligheidswaarschuwingen / Advertencia de seguridad / Advertências de segurança / Säkerhetsvarning / Предупреждение о безопасности / Sikkerhedsanvisninger / Ostrzeżenia dotyczące bezpieczeństwa / Turvallisuteen liittyvät varoitukset / Sikkerhetsadvarsler / تحذير للسلامة

i Informazione / Information / Information / Information / Informatie / Información / Informação / Information / Информация / Information / Informacja / Tietoja / Informasjon / معلومات

📝 Suggerimento / Advice / Conseil / Empfehlungen / Aanbeveling / Sugerencia / Sugestões / Råd / Рекомендация / Forslag / Porada / Neuvo / Forslag / اقتراحات

Il costruttore si riserva di apportare senza preavviso tutte le modifiche che riterrà utili al miglioramento dei propri prodotti. Le illustrazioni e le descrizioni contenute in questo manuale non sono quindi impegnative ed hanno solo valore indicativo.

The manufacturer reserves the right to make any changes deemed useful for the improvement of its products without prior notice. The illustrations and descriptions contained in this manual are therefore not binding and are merely indicative.

Le fabricant se réserve la faculté d'apporter, sans préavis, toutes les modifications qu'il jugera utiles pour l'amélioration de ses produits. Les illustrations et les descriptions figurant dans ce manuel ne sont pas contraignantes et n'ont qu'une valeur indicative.

Der Hersteller behält sich vor, ohne vorherige Benachrichtigung alle Änderungen vorzunehmen, die er zur Verbesserung seiner Produkte für nützlich erachtet. Die in diesem Handbuch enthaltenen Illustrationen und Beschreibungen sind daher unverbindlich und dienen nur zur Veranschaulichung.

De fabrikant behoudt zich het recht voor zonder waarschuwing alle wijzigingen aan te brengen die hij nodig acht om zijn producten te verbeteren. De afbeeldingen en de beschrijvingen die aanwezig zijn in deze handleiding zijn niet bindend, en hebben enkel een aanduidende waarde.

El fabricante se reserva el derecho a aportar sin aviso previo todas las modificaciones que considere útiles para la mejora de sus propios productos. Las ilustraciones y las descripciones contenidas en este manual no comprometen, por tanto, al fabricante y tienen un valor meramente indicativo.

O fabricante reserva-se o direito de efetuar, sem aviso prévio, qualquer modificação que vise o melhoramento dos respetivos produtos. As ilustrações e descrições contidas neste manual, não são, por isso, vinculativas e possuem apenas valor indicativo.

Tillverkaren förbehåller sig rätten att genomföra alla de ändringar som anses nödvändiga för att förbättra de egna produkterna utan att meddela detta i förväg. De illustrationer och beskrivningar som finns i denna bruksanvisning är vägledande och därmed inte bindande.

Производитель оставляет за собой право вносить без предупреждения все изменения, которые посчитает полезными для улучшения собственной продукции. Рисунки и описания, содержащиеся в данном Руководстве по эксплуатации, не имеют обязательств и имеют ознакомительный характер.

Producenten forbeholder sig retten til at foretage eventuelle ændringer, der anses for at være en forbedring af det oprindelige produkt, uden forudgående varsel. Illustrationer og beskrivelser i denne betjeningsvejledning er derfor ikke bindende og kun vejledende.

Producent zastrzega sobie prawo do nanoszenia, bez uprzedniego powiadomienia, wszelkich zmian, które uzna za przydatne w celu ulepszenia swoich produktów. Rysunki i opisy zawarte w niniejszej instrukcji nie są zobowiązujące i mają charakter poglądowy.

Valmistaja pidättää itsellään oikeuden tehdä ohjeisiin mielestään tarpeellisia muutoksia ilman ennakoilmoitusta. Tässä oppaassa olevat kuvat ja piirrokset eivät näin ollen ole sitovia, vaan ne annetaan vain viitteellisessä mielessä.

Produzenten forbeholder seg rett til endringer på sine produkter grunnet tekniske fremskritt, uten forutgående varsel. Illustrasjonene og beskrivelsene i denne bruksanvisningen er derfor ikke bindende og skal kun betraktes som retningsgivende.

”تحتفظ جهة التصنيع لنفسها بالحق في القيام بجميع التعديلات التي تراها مناسبة لتحسين منتجاتها دون إذار مسبق. ولذلك، لا تعتبر الرسوم التوضيحية والأوصاف الواردة في هذا الدليل ملزمة وإنما ذات قيمة إرشادية فقط”





1 Avertissements

Ce mode d'emploi fait partie intégrante de l'appareil et doit être conservé intact et à portée de main de l'utilisateur pendant toute sa durée de vie.

1.1 Destination d'usage

Le non-respect des avertissements de sécurité et la non-lecture des instructions d'utilisation peuvent entraîner une mauvaise utilisation de l'appareil et des blessures corporelles.

- Utiliser le dispositif uniquement pour préparer des boissons à base de café à partir de grains de café moulus ou pour obtenir de l'eau chaude. Toute autre utilisation n'est pas conforme. Ne pas utiliser l'appareil dans des buts différents de ceux pour lesquels il est prévu.
- L'appareil est destiné à être utilisé dans des applications domestiques et similaires, comme :
 - par les employés dans l'espace cuisine des magasins, dans les bureaux et autres environnements de travail ;
 - dans les chambres d'hôtes et les gîtes ruraux ;
 - par les clients dans les hôtels, les motels et les locaux résidentiels.
- D'autres utilisations, comme dans les restaurants, les bars et cafétérias, sont inappropriées.
- Ne mettez que de l'eau dans le réservoir, aucun autre liquide.
- Utilisez l'appareil uniquement en intérieur et à une altitude maximum de 2000 m.

- Ne pas placer l'appareil dans un placard fermé (type encastrable).
- L'appareil n'est pas conçu pour fonctionner avec des minuteries externes ou des systèmes de commande à distance.
- L'utilisation de cet appareil est consentie aux personnes ayant des capacités physiques, sensorielles ou mentales réduites, uniquement si elles sont sous le contrôle d'un adulte ou si elles ont été formées à l'utilisation sans danger de l'appareil en comprenant les dangers liés à son utilisation.
- Les enfants ne doivent pas jouer avec cet appareil.
- Cet appareil ne doit pas être utilisé par les enfants, Tenir l'appareil et son câble hors de portée des enfants.

1.2 Avertissements de sécurité générale

Suivre toutes les consignes de sécurité pour une utilisation sûre de l'appareil : Risque d'électrocution, dans la mesure où l'appareil fonctionne avec du courant électrique, il est indispensable de respecter les mises en garde de sécurité suivantes :

- Lire attentivement ce mode d'emploi avant d'utiliser l'appareil.



Avertissements importants

- Ne laissez pas l'électroménager sans surveillance pendant le fonctionnement.
- Ne jamais plonger l'appareil, le câble d'alimentation ou la fiche dans de l'eau ou dans n'importe quel autre liquide. Ne pas débrancher la fiche de la prise de courant en tirant sur le câble ou avec les mains mouillées.
- N'utilisez pas l'appareil si le cordon d'alimentation ou la fiche sont endommagés ou si l'appareil est tombé ou a été endommagé de quelque façon que ce soit.
- En cas de panne, ou si le cordon d'alimentation est endommagé, faire réparer l'appareil uniquement par un technicien qualifié ou un centre de service agréé.
- Le câble est volontairement court pour éviter les accidents.
- Ne pas laisser le cordon d'alimentation pendre de la table ou de toute autre surface, et ne pas le laisser entrer en contact avec des surfaces chaudes.
- Éviter de laisser le cordon d'alimentation entrer en contact avec les arêtes vives.
- Ne pas placer l'appareil sur ou près d'une cuisinière à gaz ou électrique allumée, à l'intérieur d'un four ou près de sources de chaleur.
- Ne pas toucher la fiche avec les mains mouillées.
- S'assurer que la prise secteur utilisée est toujours parfaitement accessible permettant, le cas échéant, de débrancher immédiatement l'appareil.
- Pour débrancher l'appareil de la prise secteur, tirer uniquement sur la fiche et pas sur le cordon.
- En cas de panne de l'appareil, ne pas essayer de le réparer. Éteindre l'appareil, débrancher la fiche de la prise et contacter l'assistance technique.
- N'essayez jamais de modifier ou de réparer l'appareil : en cas de panne, faites-le réparer uniquement par un technicien qualifié ou contactez le service technique.



Risque de blessures ! Une mauvaise utilisation de l'appareil peut provoquer des blessures. Débrancher l'appareil avant de procéder au nettoyage.

- Conserver les emballages hors de la portée des enfants.
- Ne jamais essayer d'éteindre une flamme/un incendie avec de l'eau : éteindre l'appareil, retirer la fiche de la prise et couvrir la flamme avec un couvercle ou une couverture anti-feu.
- Débranchez toujours l'appareil de l'alimentation électrique lorsqu'il n'est pas utilisé, s'il est laissé sans surveillance ou en cas de panne.
- Débranchez toujours l'appareil de l'alimentation électrique avant de monter et de démonter les composants.
- Éteindre l'appareil et débrancher la fiche avant d'enlever les accessoires ou d'accéder aux composants internes qui bougent durant l'utilisation.



- Débranchez toujours l'appareil de l'alimentation électrique et laissez-le refroidir avant de le nettoyer.
- Ne pas utiliser l'appareil en combinaison avec des pièces ou des accessoires d'autres fabricants.
- Utiliser uniquement des pièces de rechange d'origine du fabricant. L'utilisation de pièces de rechange non recommandées par le fabricant peut provoquer un incendie, une décharge électrique ou des blessures.
- Poser l'appareil uniquement sur des surfaces plates et sèches.
- Ne pas laver l'appareil au lave-vaisselle. Ne pas verser de liquide sur la fiche de courant et sur la base d'alimentation. Le non-respect de ces avertissements peut entraîner la mort, un incendie ou un choc électrique.
- Ne pas utiliser d'adaptateur.
- N'utilisez que des rallonges électriques approuvées et adaptées au type d'appareil.
- Vérifier qu'il n'y ait pas de corps étrangers à l'intérieur du moulin à café.
- Laisser la machine à café refroidir avant de la nettoyer.
- Laisser un espace d'au moins 3 cm entre la machine à café et tout mur latéral ou arrière et laisser un espace d'au moins 15 cm au-dessus de la machine à café.
- Les surfaces de l'appareil sont soumises à des températures élevées, ne touchez pas les surfaces chaudes après utilisation.
- Ne pas positionner l'appareil à proximité d'éviers ou de robinets.
- Pour utiliser une rallonge, la valeur nominale indiquée doit être au moins équivalente à la valeur nominale de l'appareil. Si l'appareil est équipé d'un câble électrique à 3 pôles avec mise à la terre, la rallonge doit être du type à 3 PÔLES AVEC MISE À LA TERRE. Le câble le plus long doit être positionné de manière à ne pas reposer sur le sol ou la table où il pourrait être tiré par des enfants ou provoquer des trébuchements.

1.3 Avertissements pour cet appareil

- Ne pas remplir le réservoir d'eau au-delà de la limite maximum indiquée.
- Ne pas utiliser la machine à café sans eau dans le réservoir ou sans réservoir.
- Utiliser uniquement des grains de café pour obtenir de la poudre de café, et ne pas mettre de café déjà moulu dans le réservoir à grains de café.



Utilisation

- Éviter de mouiller ou de pulvériser des liquides sur la machine à café. En cas de contact avec des liquides, débranchez immédiatement le câble de la prise électrique et séchez-le soigneusement : Danger de décharges électriques !
- N'utilisez pas de produits de nettoyage agressifs ou d'objets pointus pour nettoyer la machine à café.
- Pour les instructions de nettoyage, consulter le chapitre « Nettoyage et entretien ».
- Cet appareil ne doit pas être placé dans une armoire ou un autre récipient fermé pendant son utilisation.

1.4 Responsabilité du fabricant

Le fabricant décline toute responsabilité pour les dommages subis par des personnes et des choses causés par :

- utilisation de l'appareil autre que celle prévue ;
- manque de lecture du mode d'emploi ;
- altération même d'une seule partie de l'appareil ;
- utilisation de pièces de rechange non originales ;
- non-respect des consignes de sécurité.



Conserver soigneusement ces instructions. Si l'appareil devait être cédé à d'autres personnes, leur remettre également ces instructions d'utilisation.

Ces instructions peuvent être téléchargées du site web Smeg « www.smeg.com ».

1.5 Élimination



Les appareils portant ce symbole sont soumis à la directive européenne 2012/19/EU.

- Tous les appareils électriques et électroniques usés doivent être éliminés séparément des déchets domestiques, en les remettant dans les centres appropriés prévus par l'État. En éliminant correctement l'appareil hors d'usage, les dommages à l'environnement et les risques pour la santé des personnes sont évités. Pour obtenir plus d'informations sur l'élimination de l'appareil hors d'usage, s'adresser à l'administration municipale, au bureau d'élimination et au magasin où l'appareil a été acheté.

2 Description de l'appareil (Fig. A)

- 1 Corps de la machine
- 2 Couvercle du réservoir à grains de café
- 3 Réservoir à grains de café
- 4 Niveau de mouture
- 5 Indicateur du niveau de mouture
- 6 Couvercle du réservoir à eau
- 7 Réservoir d'eau (2,6 l)
- 8 Plateau porte-tasses
- 9 Bouton ON/OFF
- 10 Panneau de commandes
- 11 Touche pour la mouture d'un seul espresso
- 12 Touche pour la mouture d'un double espresso
- 13 Touche pour la distribution d'un seul espresso
- 14 Touche pour la distribution d'un seul espresso
- 15 Levier vapeur/eau
- 16 Manomètre
- 17 Bandelette pour le test de dureté de l'eau



- 18** Meules coniques
- 19** Support porte-filtre
- 20** Porte-filtre
- 21** Groupe distributeur
- 22** Lance vapeur/eau chaude
- 23** Tamper
- 24** Plateau d'égouttement
- 25** Plateau de récupération du café en poudre
- 26** Grille porte-tasses
- 27** Jauge du niveau d'eau
- 28** Carafe à lait en acier inox
- 29** Tiroir accessoires
- 30a** Filtre pressurisé simple
- 30b** Filtre pressurisé double
- 31a** Filtre non pressurisé simple
- 31b** Filtre non pressurisé double
- 32** Disque de nettoyage du groupe distributeur
- 33** Brosse de nettoyage
- 34a** Aiguille de nettoyage de la buse à vapeur.
- 34b** Aiguille de nettoyage des orifices des filtres

3 Description des pièces / accessoires (Fig. A)

Tiroir des accessoires (29)

La machine permet de stocker les accessoires non utilisés, de sorte qu'ils soient toujours à la disposition de l'utilisateur.

- Pour accéder au tiroir à accessoires, retirez le plateau d'égouttement (24), puis extraire le tiroir (29) de l'intérieur de la machine.

Filtres

Cette machine comprend quatre filtres, deux non pressurisés et deux pressurisés.

Filtres non pressurisés (31a, 31b)

Ces filtres vous permettent d'expérimenter différents degrés de mouture, de dosage et de

pression pour créer un espresso parfaitement équilibré.

Filtres pressurisés (30a, 30b)

Ces filtres facilitent et régulent la pression même lorsque la mouture et le dosage ne sont pas parfaits.

Sélectionnez le filtre pour une ou deux tasses selon vos besoins.

Lors de l'utilisation de filtres non pressurisés et lors du passage d'un filtre simple à un filtre double ou vice-versa, il peut être nécessaire de préparer du café avant d'obtenir la mouture idéale et la dose correcte pour l'infusion préréglée. Par exemple, en choisissant une mouture très fine avec les filtres non pressurisés, il peut être nécessaire d'augmenter la quantité de café moulu pour que la dose dans le filtre soit correcte.

La machine est préréglée pour préparer du café en utilisant des filtres non pressurisés environ à un niveau moyen du segment FIN. Selon l'utilisation et le goût souhaités, réglez la finesse de mouture en tournant le réservoir à grains vers la droite ou vers la gauche.

Disque de nettoyage du groupe distributeur(32)

Disque en silicone à utiliser pour le nettoyage de l'unité de distribution.

Brosse de nettoyage (33)

À utiliser pour nettoyer les meules coniques (18).

Aiguilles de nettoyage de la buse à vapeur et des orifices des filtres

Il s'agit de deux aiguilles d'épaisseurs différentes : l'une pour le nettoyage de l'orifice de la buse à vapeur (34a) et l'autre pour le nettoyage des orifices des filtres à café. (34b).



Utilisation

Bandelette pour le test de dureté de l'eau (17).

Utiliser la bandelette fournie pour mesurer la dureté de l'eau utilisée, comme décrit dans le § « Réglages de la machine - Dureté de l'eau ».

Carafe à lait (28)

Carafe à lait en acier inox.

Tamper à café (23)

Tamper avec disque en acier inox diam. 58 mm à utiliser pour presser le café moulu.

3.1 Description des commandes (Fig. A)

Touche ON/OFF (9)

Appuyer sur la touche pour allumer ou éteindre la machine.

Touche pour la mouture d'un seul espresso (11)

La touche permet de moulin une quantité prédéfinie de café moulu pour une dose de café expresso.

Touche pour la mouture d'un double espresso (12)

La touche permet de moulin une quantité prédéfinie de café moulu pour deux doses de café expresso.


Touche pour la distribution d'un seul espresso (13)


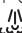
Le bouton permet de distribuer un seul espresso dans une quantité prédéfinie.

Touche pour la distribution d'un seul espresso (14)

Le bouton permet de distribuer deux espressos dans une quantité prédéfinie.

Levier d'eau / vapeur (15)

Tournez le levier vers la droite au niveau de l'icône «  » pour fournir de l'eau chaude.

Tournez le levier vers la gauche pour délivrer la vapeur. Deux intensités de vapeur peuvent être sélectionnées à l'aide des icônes «  » / «  » respectives, selon les besoins.

3.2 Alarmes

Les touches clignotent différemment pour indiquer l'alarme concernée.

Les touches (11) et (12) clignotent rapidement :

Le moulin à café a été utilisé trop longtemps et le blocage de la température a été activé ou il s'est bouché.

Appuyez sur l'une des deux tiges clignotantes et attendez le refroidissement ou démontez le moulin à café et nettoyez le conduit par le haut.

Les touches (11) et (12) clignotent simultanément :

Alarme d'absence de réservoir à grains (3) ou réservoir à grains mal inséré. Vérifiez que le réservoir à grains est correctement placé ou ajoutez des grains de café si nécessaire.

Les touches (13) et (14) clignotent en séquence :

La machine atteint la température correcte pour la préparation du café. Attendez que les deux boutons s'allument en continu pour sélectionner la boisson souhaitée.



Les touches (13) et (14) clignotent simultanément :

Alarme de réservoir d'eau vide (7) soit mal inséré, soit pas assez d'eau pour distribuer le café.

Vérifiez l'insertion correcte ou ajoutez de l'eau si nécessaire.

La touche (14) est allumée en orange :

Le bouton s'allume en orange pour indiquer qu'un cycle de détartrage est nécessaire.

Pour procéder, reportez-vous à la section « Détartrage » du § « Nettoyage et entretien ».

Pour contourner la procédure, il suffit d'appuyer sur le bouton (14) : tous les boutons s'allument en permanence et la machine est prête à être utilisée.



Afin de ne pas altérer le goût du café et de garantir le bon fonctionnement de la machine, il est recommandé d'effectuer le cycle de détartrage lorsque la machine l'indique.



Si le cycle de détartrage n'est pas effectué, le bouton (14) s'allume en orange à chaque mise en marche de la machine jusqu'à ce que le cycle de détartrage soit terminé.

3.2 Avant la première utilisation (Fig. A et B)

- Déballez soigneusement l'appareil et retirez tous les matériaux d'emballage.
- Nettoyez tous les composants démontables tels que : le réservoir à grains (3), le réservoir d'eau (7), les couvercles (6, 2), le plateau de récupération du café en poudre (25), le plateau d'égouttement (24), la grille porte-tasses (26), le porte-filtre (20), les filtres (30a, 30b, 31a, 31b), le tamper (23) et les autres accessoires avec un chiffon humide.

- Assurez-vous que tous les composants sont bien secs avant de les réassembler.



Ne pas utiliser la machine à café sans eau dans le réservoir ou sans réservoir.

RISQUE DE PANNE !



Les pièces susceptibles d'entrer en contact avec des denrées alimentaires sont fabriquées dans des matériaux conformes à la législation en vigueur.

- Insérez le réservoir à grains en faisant correspondre la flèche « v » du réservoir avec la flèche du plateau « ^ ».
- Fixez le récipient en le tournant vers la droite jusqu'à ce que la flèche fermée corresponde « ▼ » à l'indicateur de niveau de mouture (5).
- Enlever le bouchon de protection rouge placé à l'arrière de la machine entre le réservoir (7) et le corps de la machine (1) arrière.

4 Utilisation



Avant de mettre la machine à café en marche, lisez attentivement le chapitre 1 Avertissements et le § Avant la première utilisation.

4.1 Allumage de la machine

- Veillez à ce que le plateau d'égouttage (24) avec la grille porte-tasses (26) soit correctement mis en place lors de la mise en marche et avant chaque distribution.
- Soulever le couvercle du réservoir (6) et introduire de l'eau froide dans le réservoir en veillant à ne pas dépasser le niveau « Max » indiqué, puis replacer le couvercle du réservoir (6).



Utilisation

- Soulever le couvercle du réservoir à grains (2) et introduire les grains de café dans le réservoir (3).
- Mettre la machine à café en marche en appuyant sur le bouton ON/OFF (9) : les touches (13) et (14) clignotent pour indiquer que la température préréglée est atteinte. La machine à café est prête à l'emploi dès que toutes les touches s'éclairent en mode fixe.




4.2 Première utilisation (Fig. A)



Lors de la première utilisation, nous conseillons de régler la dureté de l'eau comme indiqué dans le § Dureté de l'eau.



Il faut rincer les circuits internes lors de la première utilisation. Procéder comme décrit ci-dessous.

- Éclairer la machine comme décrit au § « Démarrage de la machine ».
- Fixez le porte-filtre (20) avec le filtre non pressurisé (31b) pour double tasse sur le groupe distributeur (21).
- Placer un récipient sous les buses à café et appuyer sur la touche (14).
- Répéter ce processus 5 fois.
- Placer un récipient sous la buse d'eau chaude/vapeur (22).
- Tournez le levier à vapeur (15) sur l'icône «  »- et distribuez de l'eau pendant 15 secondes, puis remettez-le en position centrale pour arrêter la distribution.
- Tournez à nouveau le levier à vapeur (15) sur l'icône «  » / «  » et distribuez de la vapeur dans le récipient pendant quelques secondes, puis remettez-la en position centrale pour arrêter la distribution.



Le rinçage des circuits internes est également recommandé si la machine à café n'a pas été utilisée pendant une longue période.

4.3 Réglage du niveau de mouture (Fig.B)



Ne pas utiliser de grains de café verts, caramélisés ou confits car ils peuvent se coller sur le moulin à café et le rendre inutilisable.



Le réglage du niveau de mouture doit être effectué quand le moulin est en marche ou est utilisé pour la première fois avec le conteneur des grains complètement vide ; tourner le réservoir à grains (3) avec la meule à l'arrêt et les grains à l'intérieur pourrait endommager le groupe de broyage.

- Pour régler le niveau de mouture, tourner le réservoir à grains (3) vers la droite ou vers la gauche selon la finesse souhaitée en positionnant l'échelle (4) avec la graduation du réservoir au niveau de l'indicateur (5). En tournant le récipient (3) vers la droite, on obtient une mouture plus fine, et vers la gauche, une mouture plus grossière.
- Placez le porte-filtre (20) avec son filtre inséré sur le porte-filtre (19) à gauche et appuyez sur le bouton de la mouture souhaitée, en vérifiant que la mouture est correcte.



4.4 Préparation du café espresso (Fig. A, B, C, D)



Pour une dégustation optimale du café, nous recommandons de préchauffer la tasse, soit en la rinçant à l'eau chaude, soit en distribuant de l'eau chaude dans la tasse via la buse (22).



À chaque mise en marche de la machine, il est recommandé de rincer les circuits du groupe distributeur (21) et du porte-filtre (20) en distribuant un café double sans café dans le filtre.

- Vérifiez le niveau d'eau dans le réservoir (7) et ajoutez de l'eau si nécessaire, en veillant à ne pas dépasser le niveau « Max »
- Vérifiez qu'il y a des grains de café dans le réservoir à grains (3).
- Choisissez le filtre (30a, 30b, 31a, 31b) approprié au type de distribution requis et insérez-le dans le porte-filtre (20) Voir le § « Description des pièces/accessoires » pour plus de détails sur les différents filtres fournis.
- Placez le porte-filtre (20) avec son filtre inséré sur le porte-filtre (19).
- Appuyez sur la touche (11) pour mouler la dose pour un café ou sur la touche (12) pour mouler la dose pour deux cafés.
- À la fin de la mouture, placez le porte-filtre (20) sur un plan comme indiqué sur la figure C.
- Répartissez uniformément le café moulu et pressez-le à l'aide du tamper (23) fourni. Pour un dosage correct du café dans le filtre et un pressage correct, le bord supérieur (23a) du tamper doit être aligné avec le bord supérieur (20a) du porte-filtre.

- Nettoyez le porte-filtre de l'excédent de café moulu, puis accrochez-le au groupe distributeur (21) et tournez-le vers la gauche jusqu'à la position de serrage.
- Placer la ou les tasses sous les becs du porte-filtre (20).
- Sélectionnez la boisson souhaitée et appuyez sur le bouton correspondant (13 ou 14). Lorsque la quantité définie est atteinte, la distribution s'arrête automatiquement. Le manomètre (16) permet à l'utilisateur de vérifier si l'infusion du café est optimale, comme le montre la figure D :
Café correctement extrait Fig. D1.
Café sous-extrait Fig. D2.
Café sur-extrait Fig. D3



Pour éviter les éclaboussures, il ne faut pas retirer le porte-filtre pendant la distribution, mais attendre quelques secondes après qu'elle soit terminée.
DANGER DE BRÛLURES !

- Lorsque vous avez terminé l'infusion, retirez et nettoyez le porte-filtre en le tournant dans le sens des aiguilles d'une montre.



Après environ 5 minutes de non-utilisation, la machine passe en mode économie d'énergie. Le temps de veille peut être modifié en suivant les instructions du § Réglage de l'arrêt automatique.

4.5 Distribution de vapeur et préparation du cappuccino (Fig. A et E)

- Deux intensités de vapeur (38 et 39) peuvent être sélectionnées.
- Vérifier que le plateau d'égouttement (24) soit correctement positionné.



Utilisation

- Versez la quantité souhaitée de lait froid dans la carafe jusqu'au niveau du bec verseur.
- Placez l'extrémité de la buse à vapeur (22) au niveau de l'orifice prévu à cet effet (41), et tournez le levier sur l'icône « ☽ » pendant quelques secondes pour évacuer l'eau résiduelle, puis remettez-le en position verticale.
- À l'aide de la protection en caoutchouc (22b), déplacez la buse à vapeur (22) vers l'extérieur, immergez-la dans la carafe (28) et inclinez-la légèrement comme indiqué sur la figure E.
- Tournez le levier (15) vers la gauche pour obtenir l'intensité de vapeur souhaitée.
- Une fois que la température du lait souhaitée a été atteinte, ramener le levier (15) en position verticale pour arrêter la distribution de vapeur.
- Verser la mousse de lait dans les tasses avec le café espresso préalablement préparé.



Le résultat de la mousse de lait peut être influencé par le type de lait utilisé et la dextérité de l'utilisateur. Pour avoir un bon cappuccino, nous conseillons d'utiliser du lait partiellement écrémé ou entier à la température du réfrigérateur (environ 5 °C)



- Pour faire plusieurs cappuccinos, il faut d'abord préparer tous les cafés, puis faire mousser le lait pour tous les cappuccinos.
- Après avoir chauffé le lait, il faut faire sortir de la vapeur pendant quelques secondes.
- Nettoyer la buse vapeur (22) à chaque utilisation afin d'éviter les résidus de lait ou qu'elle ne se bouche. Pour un nettoyage complet de la buse à vapeur, voir le paragraphe « Nettoyage et entretien ».

4.6 Distribution d'eau chaude

- Placer un récipient sous la buse vapeur (22).
- Tournez le levier (15) vers la droite au niveau de l'icône « ☾ » pour faire sortir l'eau chaude.
- Arrêter la distribution en repositionnant le levier (15) verticalement.

4.7 Personnalisation de la quantité

Pour chaque fonction, vous pouvez personnaliser la quantité de café moulu et distribué.

Appuyez sur le bouton 11, 12, 13 ou 14 pendant 3 secondes selon la fonction que vous souhaitez personnaliser.

La touche sélectionnée clignote ; la fonction sonnerie est lancée, la machine émet un double signal sonore pour annoncer la modification du programme prédéfini.

- lorsque la quantité souhaitée est atteinte, appuyez à nouveau sur la touche. Le bouton clignote 3 fois et un signal sonore indique que la quantité a été enregistrée.



Pour restaurer les paramètres d'usine, appuyer sur simultanément pendant au moins 10 secondes. Toutes les touches clignotent en même temps et la machine émet un seul bip, signalant que les réglages d'usine ont été restaurés.

5 Paramètres de la machine

Via le menu de programmation, il est possible de régler :

- Temps d'arrêt automatique (mode veille)
- Dureté de l'eau
- Température du café
- Profils de pré-infusion

Pour accéder au menu de programmation, appuyez simultanément sur les boutons (11) et (14) pendant 5 secondes. Tous les boutons clignotent simultanément.

- Pour régler le temps d'arrêt automatique, appuyez sur la touche (11).
- Pour régler le niveau de dureté de l'eau, appuyez sur la touche (12).
- Pour régler la température de distribution, appuyez sur la touche (13).
- Pour régler le temps de pré-infusion souhaité, appuyez sur la touche (14).

Temps d'arrêt automatique

Après environ 5 minutes de non-utilisation, la machine passe en mode Eco.

Pour modifier ce paramètre, procédez comme suit :

- Accédez au menu de programmation comme indiqué ci-dessus.
- Appuyez sur le bouton (11), le bouton clignote 3 fois pour indiquer une sélection réussie.
- Le réglage actuel est indiqué par les touches comme indiqué dans le tableau suivant :

Touche	Temps d'arrêt automatique programmé
11	Mode Eco (10 minutes)
11,12	30 minutes
11,12,13	40 minutes
11,12,13,14	60 minutes

- Appuyez sur le bouton correspondant au réglage souhaité pour modifier l'heure, comme indiqué dans le tableau suivant.

Touche	Temps d'arrêt automatique à programmer
11	Mode Eco (10 minutes)
12	30 minutes
13	40 minutes
14	60 minutes

- Le bouton sélectionné clignote 3 fois et un son est émis (si les bips sont activés) pour indiquer que le réglage a été enregistré.



Utilisation

Dureté de l'eau

La machine est préconfigurée à l'usine sur le « Niveau d'eau dure ». Il est possible de programmer la machine selon la réelle dureté de l'eau utilisée, ce qui rend ainsi moins fréquente l'opération de détartrage.

Pour connaître la dureté de l'eau, utiliser la bandelette pour le test spécifique, (17) fournie en suivant les consignes ci-après :

- Retirer la bandelette de test (17) fournie de son emballage.
- Plonger complètement la bandelette dans un verre d'eau pendant environ une seconde.
- Extraire la bandelette de l'eau et la secouer légèrement. Après environ une minute lire les résultats.
- Si la bandelette indique 5 encoches de couleur bleue, sélectionner le paramètre eau douce.
- Si la bandelette indique 1 ou 2 encoches de couleur rose, sélectionner le paramètre eau moyennement dure.
- Si la bandelette indique 3 ou 4 encoches de couleur rose, sélectionner le paramètre eau dure.
- Si la bandelette indique 5 encoches de couleur rose, sélectionner le paramètre eau très dure.

Pour modifier ce paramètre, procédez comme suit :

- Accédez au menu de programmation comme indiqué ci-dessus.
- Appuyez sur le bouton (12), le bouton clignote 3 fois pour indiquer une sélection réussie.

- Le réglage actuel est indiqué par les touches comme indiqué dans le tableau suivant :

Touche	Dureté de l'eau programmée
11	Eau douce
11,12	Eau moyennement dure
11,12,13	Eau dure
11,12,13,14	Eau très dure

- Appuyez sur le bouton correspondant au réglage souhaité pour modifier la dureté, comme indiqué dans le tableau suivant.

Touche	Dureté de l'eau à programmer
11	Eau douce
12	Eau moyennement dure
13	Eau dure
14	Eau très dure

- Le bouton sélectionné clignote 3 fois et un son est émis (si les bips sont activés) pour indiquer que le réglage a été enregistré.

Température du café

La machine est programmée pour distribuer le café à une température idéale, qui définit la température dans la tasse.

Pour modifier ce paramètre, procédez comme suit :

- Accédez au menu de programmation comme indiqué ci-dessus.
- Appuyez sur le bouton (13), le bouton clignote 3 fois pour indiquer une sélection réussie.



- Le réglage actuel est indiqué par les touches comme indiqué dans le tableau suivant :

Touche	Température programmée
11	Basse
11,12	Moyenne
11,12,13	Optimale
11,12,13,14	Élevée

- Appuyez sur le bouton correspondant au réglage souhaité pour modifier la température, comme indiqué dans le tableau suivant.

Touche	Température à programmer
11	Basse
12	Moyenne
13	Optimale
14	Élevée

- Le bouton sélectionné clignote 3 fois et un son est émis (si les bips sont activés) pour indiquer que le réglage a été enregistré.

Profils de pré-infusion

La machine est pré-réglée avec un mode de pré-infusion standard.

Pour modifier ce paramètre, procédez comme suit :

- Accédez au menu de programmation comme indiqué ci-dessus.
- Appuyez sur le bouton (14), le bouton clignote 3 fois pour indiquer une sélection réussie.
- Le réglage actuel est indiqué par les touches comme indiqué dans le tableau suivant :

Touche	Profil de pré-infusion programmés
11	Pré-infusion court
11,12	Pré-infusion standard
11,12,13	Pré-infusion à impulsions
11,12,13,14	Pré-infusion constante

- Appuyer sur la touche correspondante à la programmation désirée pour modifier le profil de pré-infusion, comme indiqué sur le tableau.

Touche	Profil de pré-infusion à programmer
11	Pré-infusion court
12	Pré-infusion standard
13	Pré-infusion à impulsions
14	Pré-infusion constante

- Le bouton sélectionné clignote 3 fois et un son est émis (si les bips sont activés) pour indiquer que le réglage a été enregistré.



En cas d'utilisation de filtres pressurisés (30a - 30b) la programmation du profil 'Pré-infusion courte' est conseillée

Signaux sonores

La machine est programmée avec des signaux acoustiques actifs. Ils peuvent être désactivés en appuyant simultanément sur les boutons pendant 5 secondes (11) et (12).

Restaurer les paramètres d'usine

Pour restaurer les paramètres d'usine, appuyer simultanément pendant 10 secondes sur les touches (12) et (13).



Nettoyage et entretien

6 Nettoyage et entretien

6.1 Avertissements



Danger d'électrocution.

- Débrancher la fiche de la prise murale avant de nettoyer la machine à café.
- Ne pas immerger le corps de la machine à café dans de l'eau ou d'autres liquides.
- Laisser la machine à café refroidir avant de la nettoyer.



Risque d'endommagement des surfaces.

- N'utilisez pas de jets de vapeur pour nettoyer la machine à café.
- N'utilisez pas de produits de nettoyage contenant du chlore, de l'ammoniac ou du Javel sur les pièces à surface métallique (par exemple, anodisées, nickelées ou chromées).
- N'utilisez pas de nettoyants abrasifs ou corrosifs (par exemple, produits en poudre, détachants et éponges métalliques).
- N'utilisez pas de matériaux rugueux, abrasifs ou de grattoirs métalliques tranchants



Pour faciliter le nettoyage, vous pouvez scanner le code QR situé à l'intérieur du volet de service, qui renvoie à une section web spéciale consacrée à l'installation et au nettoyage (fig. J).

6.2 Nettoyage du corps de la machine

Pour une bonne conservation des surfaces externes, nettoyer régulièrement après chaque utilisation, après les avoir laissées refroidir. Nettoyer soigneusement avec un chiffon doux et sec.

6.3 Nettoyage général (Fig. A)

Pour garantir le bon fonctionnement de la machine, en plus d'une excellente qualité des boissons, nous conseillons d'effectuer quelques simples opérations de nettoyage comme : le nettoyage du porte-filtre (20) et du filtre à l'intérieur, le plateau d'égouttement (24) et du plateau de récupération du café en poudre (25).

Un nettoyage régulier des composants spécifiques de la machine est également recommandé, comme le réservoir d'eau (7) et le réservoir à grains (3).



La grille porte-tasses (26) et la carafe (28) peuvent être lavés au lave-vaisselle.

Nettoyage du porte-filtre (20) et des filtres (30a, 30b, 31a, 31b)

- Retirez le filtre du porte-filtre (20) et rincez-le à l'eau courante.
- Séchez soigneusement toutes les pièces et réassemblez-les.

Nettoyage de l'égouttoir (24) et du bac d'égouttage (25)

Le plateau d'égouttement (24) est équipé d'un flotteur rouge (27) qui dépasse de la grille porte-tasse dès que le niveau maximum de liquide est dépassé.

- Retirez le plateau à tasse (26), le plateau d'égouttage (24) et le plateau à poussière (25).



- Videz et rincez à l'eau courante, en utilisant si nécessaire un détergent neutre pour lave-vaisselle.
- Sécher les composants et les remonter sur la machine.

Nettoyage du récipient à grains (3) et du broyeur (18) (Fig.A et F)

- Mettez la machine en marche.
- Assurez-vous que le réservoir à grains (3) est vide, puis appuyez sur le bouton (12) pour éliminer les résidus de café du moulin.
- Éteignez la machine et retirez la fiche de la prise.
- Retirez le réservoir à grains (3) en le tournant vers la gauche jusqu'à ce que les références « √ » « ^ » correspondent avec l'indicateur (5) puis soulever ce dernier.
- Retirer les éventuels grains de café présents dans la meule à l'aide de la brosse (33) fournie en dotation.
- Soulevez le manche (42) de la meule supérieure (18a) et tournez-le vers la droite pour l'enlever.
- Nettoyez la meule supérieure (18a) et la meule inférieure (18b) à l'aide de brosse (33) fournie, si nécessaire.
- Remontez la meule supérieure (18a) en faisant correspondre les deux encoches « √ » « ^ » et la tourner vers la gauche pour la fixer « √ » « ▲ ».
- Nettoyez le réservoir à grains (3) avec un chiffon humide et le remettre en place en faisant correspondre les références « √ » « ^ » avec l'indicateur (5) puis le tourner vers la droite pour l'enclencher.



Grâce au système Twist & Lock, il est possible de retirer le réservoir à grains (3) même s'il contient des grains et de nettoyer uniquement les meules (18).

Nettoyage du réservoir à eau (7)

- Retirez le couvercle du réservoir (6) et retirez le réservoir de la machine à l'aide de son manche.
- Nettoyez le réservoir sous l'eau courante, séchez-le extérieurement puis remontez-le.

Nettoyage de la buse à vapeur (22) (Fig. H)

Nettoyer la buse vapeur (22) immédiatement après utilisation.

- Placez l'extrémité de la buse à vapeur sur le plateau porte-tasses, au niveau de l'orifice prévu à cet effet et tournez le levier (15), sur l'icône « ☽ » / « ☾ », pendant quelques secondes pour évacuer le lait résiduel, puis remettez-le en position verticale.
- Nettoyer la buse vapeur (22) avec un chiffon humide.



Attendez que la buse refroidisse avant de la nettoyer.
DANGER DE BRÛLURES !

- Vérifiez que la sortie de la vapeur n'est pas obstruée. En cas de dépôts, nettoyez la sortie de vapeur avec l'aiguille (34a) prévue à cet effet.

Nettoyage du groupe distributeur (20) (Fig. G)

- Insérez le filtre à café double non pressurisé (31b) dans le porte-filtre (20).
- Insérez le disque de nettoyage (32) fourni et une capsule de détergent dans le filtre (31b).



Nettoyage et entretien



Utilisez des capsules de nettoyage disponibles dans le commerce pour les machines à café domestiques.

- Accrochez le porte-filtre (20) dans l'unité de distribution (21) et placez un récipient d'au moins 500 ml sous les becs du porte-filtre.
- Remplissez le réservoir (7) d'eau fraîche jusqu'au niveau maximum.
- Appuyez sur les boutons (11) et (14) et maintenez-les enfoncés pendant 5 secondes.
- Appuyez sur la touche (14) pendant 5 secondes pour lancer le cycle de nettoyage du groupe distributeur.
- La machine émet des impulsions pour nettoyer le groupe distributeur (21). L'opération dure environ 10 minutes au total. Le bouton (14) clignote pour indiquer que la procédure est en cours.
- À la fin de la procédure, tous les boutons s'allument en mode fixe et la machine émet un double son, si les signaux acoustiques sont activés.
- Retirez le porte-filtre (20) et vérifiez que le détergent s'est complètement dissous. Si tel n'est pas le cas, répétez l'opération.
- Lorsque vous avez terminé, retirez le porte-filtre (20) et le disque de nettoyage (32) qu'il contient.
- Avant de distribuer une boisson à base de café, accrochez à nouveau le porte-filtre (20), y compris le filtre (31b), sur l'unité d'infusion (21) et appuyez sur le bouton (14) pour rincer le circuit.

6.4 Détartrage (Fig. B-1)



Avant d'effectuer le cycle de détartrage, retirez les filtres de l'adoucisseur d'eau qui se trouvent dans le réservoir (7).



Il est important de rester à proximité de la machine pendant toute la durée du cycle de détartrage car des interventions de l'utilisateur pourraient s'avérer nécessaires comme, par exemple, le besoin de remplir à nouveau le réservoir. La durée globale du cycle de détartrage et de rinçage est d'environ 40 minutes.

La machine à café signale lorsqu'un cycle de détartrage s'impose en fonction de la dureté de l'eau configurée (pour le réglage de la dureté de l'eau, consulter le § « Réglage de la dureté de l'eau »). Si le bouton (14) s'allume en mode fixe orange, cela signifie qu'un cycle de détartrage s'impose pour ne pas altérer le goût du café et endommager la machine. Cependant, le café, la vapeur et l'eau chaude peuvent toujours être distribués.

Pour effectuer un cycle de détartrage, procéder comme suit :

- Extraire le porte-filtre (20) de son logement
- Mettre un récipient d'une capacité d'au moins 500 ml sous le groupe distributeur (21), et un autre d'une capacité d'au moins 800 ml sous la buse à vapeur (22).
- Remplir le réservoir (7) jusqu'au niveau MAX avec une solution d'eau et de détartrant aux doses préconisées par le fabricant.
- Appuyez simultanément sur les boutons (11) et (14) pendant 5 secondes pour accéder au menu de programmation.
- Tournez le levier (15) vers la gauche pour obtenir l'intensité de vapeur 2.



- Les boutons (11), (12) et (13) s'éteignent et le bouton (14) clignote en orange.
- Appuyez sur (14) pour lancer le cycle de détartrage.



Durant le cycle de détartrage, la machine fera quelques pauses pour permettre au détartrant d'agir efficacement. Patientez jusqu'à la fin du cycle.

- Le cycle de détartrage se termine lorsque le bouton (14) devient blanc.
- Retirez le réservoir (7) et rincez-le à l'eau courante pour éliminer toute trace de détartrant.
- Remettez le réservoir en place, remplissez-le jusqu'au niveau MAX avec de l'eau claire et appuyez sur le bouton (14) pour lancer le cycle de rinçage. Le bouton (14) clignote.
- Le cycle de rinçage est terminé quand la touche (14) passe en mode fixe blanc.
- Remettez le levier (15) en position verticale. La machine est maintenant prête à être utilisée à nouveau.



Risque de blessures personnelles.

- Le détartrant contient des acides pouvant irriter la peau et les yeux.
- Suivez attentivement les instructions du fabricant et les avertissements de sécurité figurant sur l'emballage en cas de contact avec la peau ou les yeux.
- Utilisez les produits détartrants recommandés par Smeg pour éviter d'endommager la machine à café.



Que faire si...

Problème	Causes possibles	Solution
Le café ne sort pas des becs.	Pas d'eau dans le réservoir (7). Les boutons (13 -14) clignotent.	Remplir le réservoir (7).
	Les orifices du filtre (11-12-13-14) sont bouchés.	Nettoyez le filtre (11-12-13-14) à l'aide d'une brosse ou de l'aiguille fournie.
	Le réservoir (7) n'est pas inséré correctement ou est vide.	Introduire correctement le réservoir (7) et s'assurer qu'il contienne de l'eau.
	Présence de calcaire.	Effectuer le cycle de détartrage.
	Le manomètre indique une surpression.	Refaire du café en insérant moins de poudre ou une poudre plus fine.
	La mouture du café est trop fine.	Régler la mouture à un niveau plus grossier.
Le café coule par le porte-filtre (20) et non par les becs.	Tassement excessif.	Utiliser moins de café.
	Il y a trop de café.	Diminuer la quantité de café.
	Le porte-filtre (20) n'est pas accroché correctement ou est sale.	Accrocher le porte-filtre (20) en poussant jusqu'à la butée. Nettoyer le porte-filtre (20).
Le porte-filtre (20) ne s'enclenche pas sur la machine à café.	Le joint du groupe distributeur est usé.	Le faire remplacer dans un centre d'assistance agréé.
	Les trous du bec sont bouchés.	Nettoyer les trous des becs.
La machine à café ne fonctionne pas et tous les voyants clignotent.	Le filtre a été trop rempli.	Vérifiez la quantité de café dosée.
Le café est clair et s'échappe rapidement des becs.	Défaillance éventuelle.	Débrancher la machine à café et contacter un centre d'assistance agréé.
	Le café moulu n'est pas suffisamment tassé.	Tasser davantage le café.
	La quantité de café moulu n'est pas suffisante.	Augmenter la quantité.
	La mouture du café est grossière.	Régler à un niveau plus fin de mouture.

Que faire si...



Problème	Causes possibles	Solution
Le café est foncé et s'échappe lentement des becs.	Le café moulu a été trop tassé.	Tasser moins le café.
	La quantité de café moulu est trop importante.	Réduire la quantité.
	Le groupe distributeur (20) ou le filtre (30a-30b-31a-31b) est obstrué.	Nettoyer le groupe distributeur (20) et le filtre (30a- 30b -31a- 31b).
	La mouture du café est trop fine.	Régler à un niveau plus grossier de mouture.
Les touches (11) et (12) clignotent pendant quelques secondes.	Présence de calcaire.	Effectuer le cycle de détartrage.
	Le réservoir à grains n'est pas à sa place (3).	Refermer correctement le réservoir (3).
Les touches (13) et (14) clignotent simultanément.	Absence d'eau ou de réservoir (7).	S'assurer que le réservoir (7) est bien monté et qu'il contienne de l'eau.
Le café n'est pas chaud.	Inactivité de la machine pendant une durée prolongée.	Augmenter la température du café à partir du menu de programmation en suivant les instructions du § « Réglage de la température du café ». En utilisant la tasse dans laquelle le café sera préparé, faire couler de l'eau chaude pour réchauffer la tasse.
	Les tasses n'ont pas été préchauffées.	Réchauffer les tasses en les rinçant à l'eau chaude (Remarque : on peut utiliser la fonction eau chaude).
Le résultat de la mousse n'est pas optimal.	La lance vapeur est sale.	Bien nettoyer la lance vapeur en enlevant la buse en acier et en suivant les consignes indiquées sur le livret. Remarque : la qualité de la mousse dépend du type de lait utilisé, de sa température et de la technique utilisée et de la dextérité de l'utilisateur.



Que faire si...

Problème	Causes possibles	Solution
La machine ne distribue pas de vapeur.	Les touches (13) et (14) clignotent en séquence. La machine n'a pas atteint la température de distribution de la vapeur.	Attendez que la température soit atteinte.
	Présence de calcaire.	Effectuer le cycle de détartrage.
La machine présente une fuite d'eau à la base.	Le plateau d'égouttement est mal inséré.	Vérifiez et insérez-le correctement.
	Le plateau d'égouttement est plein.	Vider le plateau d'égouttement.
	Le réservoir d'eau est mal inséré.	Insérez correctement le réservoir dans son logement.
Difficulté à remettre le réservoir à grains à sa place.	Présence de grains sur l'anneau de la meule.	Nettoyez le réservoir à grains avec la brosse fournie.
Le café s'écoule par un seul des deux becs.	Le café est mal pressé.	Presser horizontalement.
Les becs sont bouchés.	Les buses n'ont pas été nettoyées après la distribution.	Nettoyez soigneusement les buses.
Le manomètre n'indique pas la pression.	Il n'y a pas assez de café.	Augmentez la quantité de café et répétez l'opération.
	Le café n'a pas été assez pressé.	Presser plus fort à l'aide du tamper.
	Problème de circuit.	Contactez un centre de service agréé.



Si le problème n'a pas été résolu ou pour d'autres types de défauts, contacter le service d'assistance de votre zone.