

FAB10RPB6



| | |
|-------------------------|--|
| Famille | Réfrigérateurs |
| Installation | Pose libre |
| Catégorie | Une porte |
| Largeur de référence | Jusqu'à 60 |
| Hauteur de référence | Jusqu'à 100 |
| Type de refroidissement | Statique |
| Dégivrage | Réfrigérateur automatique, congélateur manuel |
| Type de charnières | Standard |
| Position des charnières | Droite |
| Code EAN | 8017709342449 |



Esthétique

| | | | |
|----------------------|-----------------------|--|--------------|
| Esthétique | Années 50 | Couleur de la poignée | Chromé |
| Couleur | Bleu Azur | Couleur du logo | Chromé |
| Finition | Brillant | Matériau des parois latérales | Tôle d'acier |
| Design | Bombé | Couleur des parois latérales | Bleu Azur |
| Matériau de la porte | Plastique thermoformé | Logo | Appliqué |
| Poignée | Externe | Couleur des finitions des balconnets | Gris métal |
| Type de poignée | Fixe | Couleur des finitions des clayettes en verre | Gris métal |

Caractéristiques réfrigérateur



| | | | |
|-------------------------------|----------|--|-------|
| Nombre de clayettes réglables | 1 | Type de dessus bac à légumes | Verre |
| Nombre de bacs à légumes | 1 | Nombre de lampes | 1 |
| Type de clayettes réglables | Verre | Eclairage interne réfrigérateur | Oui |
| Type de bac à légumes | Standard | Type d'éclairage interne réfrigérateur | LED |
| Dessus bac à légumes | Oui | | |

Contre-porte réfrigérateur

Nombre de balconnets réglables 2

Nombre de balconnets porte-bouteilles 1


Caractéristiques congélateur

Compartiment interne congélation Oui

Autres caractéristiques techniques

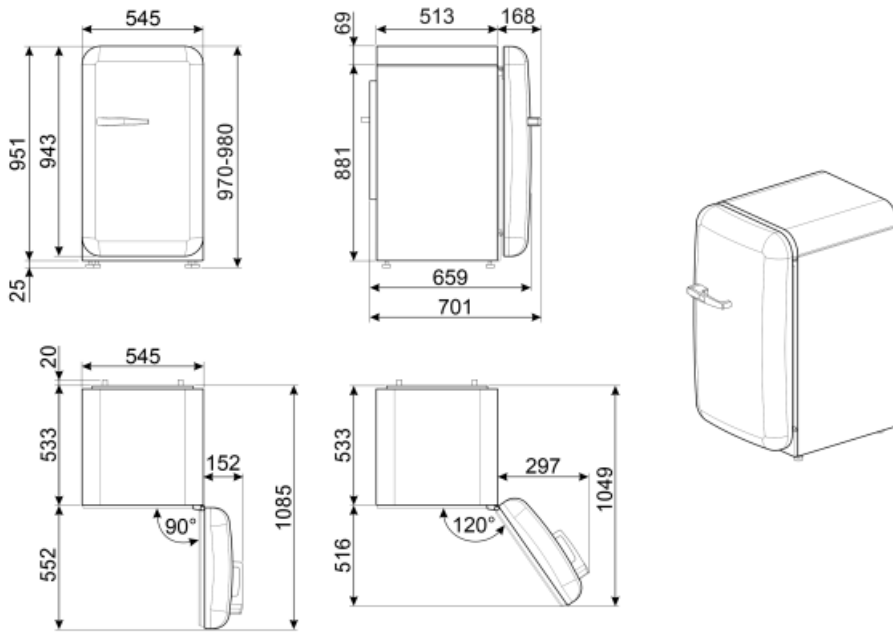
| | |
|--|------------------|
| Type de contrôle de la température | Electromécanique |
| Nombre de compresseurs | 1 |
| Type de gaz réfrigérant | R600a |
| Type compresseur | Standard |
| Quantité de réfrigérant (gr) | 25 g |
| Agent d'expansion pour mousses isolantes | Cyclopentane |

Performance / Etiquette énergétique - Reg. 2019

| | | | |
|--|-----------|--|-----------------|
|  | | | |
| Consommation d'énergie annuelle | 115 kWh/a | Niveau sonore | 35 dB(A) re 1pW |
| Classe énergétique | D | Autonomie en cas de coupure de courant | 6 h |
| Classe d'émissions acoustiques dans l'air | B | 4 étoiles - Capacité de congélation | 2.6 Kg/24h |
| Volume net total | 122 l | Classe climatique | N, ST, T |
| Somme des volumes du (des) compartiment(s) congélation | 17 l | EI | 79 % |
| Somme des volumes du (des) compartiment(s) Extra Fresh et du (des) compartiment(s) frais | 105 l | | |

Raccordement électrique

| | | | |
|--------------------|--------------|----------------------------------|-----------|
| Type de prise | (F;E) Schuko | Tension | 220-240 V |
| Puissance nominale | 50 W | Fréquence | 50 Hz |
| Intensité | 0,42 A | Longueur du câble d'alimentation | 180 cm |



Symbols glossary (TT)



4 étoiles



Dégivrage automatique : Le réfrigérateur se dégivre automatiquement. L'eau issue de ce dégivrage ne doit pas être récupérée car le réfrigérateur est équipé d'un système d'évaporation.



Eclairage intérieur LED : L'éclairage intérieur LED assure à la fois des économies d'énergie et un éclairage d'ambiance.



Classe énergétique D