

FAB10HRCR6

Famille	Réfrigérateurs
Installation	Pose libre
Catégorie	Une porte
Largeur de référence	Jusqu'à 60
Hauteur de référence	Jusqu'à 100
Type de refroidissement	Statique
Type de charnières	Standard
Position des charnières	Droite
Code EAN	8017709342562



Esthétique

Esthétique	Années 50	Type de poignée	Fixe
Couleur	Crème	Couleur de la poignée	Chromé
Finition	Brillant	Couleur du logo	Chromé
Design	Bombé	Matériau des parois latérales	Tôle d'acier
Matériau de la porte	Plastique thermoformé	Couleur des parois latérales	Crème
Poignée	Externe	Logo	Appliqué

Caractéristiques réfrigérateur

			
Nombre de clayettes réglables	2	Eclairage interne réfrigérateur	Oui
Type de clayettes réglables	Verre	Type d'éclairage interne réfrigérateur	LED
Nombre de lampes	1		

Contre-porte réfrigérateur

Nombre de balconnets réglables	2	Nombre de balconnets porte-bouteilles	1
--------------------------------	---	---------------------------------------	---

Autres caractéristiques réfrigérateur

Accessoires
réfrigérateur

Porte-bouteilles, Espaceur
canettes

Autres caractéristiques techniques

Type de contrôle de la température	Electromécanique
Nombre de compresseurs	1
Type de gaz réfrigérant	R600a
Type compresseur	Standard
Quantité de réfrigérant (gr)	28 g
Agent d'expansion pour mousses isolantes	Cyclopentane

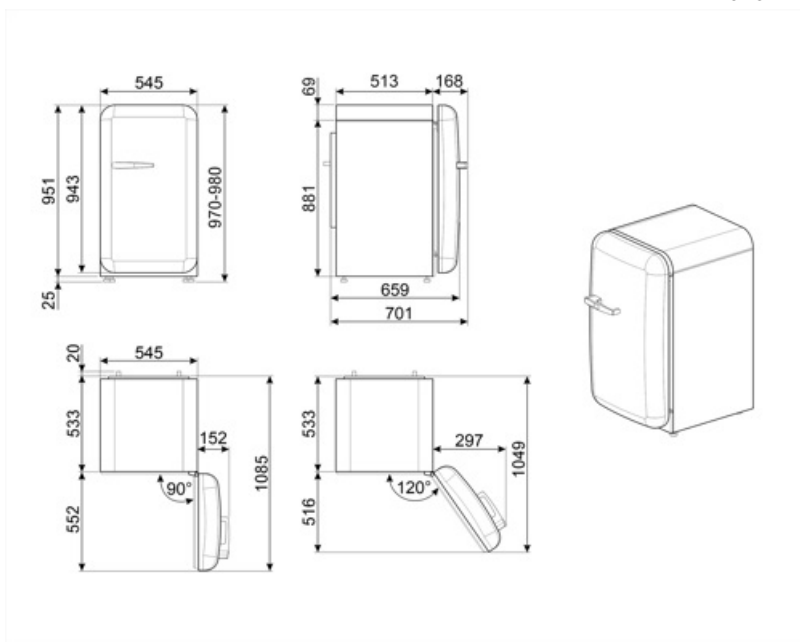
Performance / Etiquette énergétique - Reg. 2019




Consommation d'énergie annuelle	72 kWh/a	Somme des volumes du (des) compartiment(s) Extra Fresh et du (des) compartiment(s) frais	135 l
Classe énergétique	D	Niveau sonore	35 dB(A) re 1 pW
Classe d'émissions acoustiques dans l'air	B	Classe climatique	SN, N, ST, T
Volume net total	135 l	EI	79 %

Raccordement électrique

Type de prise	(F;E) Schuko	Tension	220-240 V
Puissance nominale	50 W	Fréquence	50 Hz
Intensité	0,35 A	Longueur du câble d'alimentation	180 cm



Symbols glossary

 Classe énergétique D



Eclairage intérieur LED : L'éclairage intérieur LED assure à la fois des économies d'énergie et un éclairage d'ambiance.

Benefit (TT)

Refrigerant gas R600a

Environmentally friendly R600a refrigerant gas contributes to rapid cooling with lower energy consumption

Climate class

Climatic class SN-T makes the appliance suitable for working at room temperature between 10 °C and 43 °C (50 °F ~ 109 °F)

Poignée extérieure

La poignée extérieure garantit praticité et facilité d'utilisation du réfrigérateur

Éclairage intérieur du réfrigérateur

L'éclairage intérieur assure une visibilité parfaite des étagères dans le compartiment réfrigérateur, facilitant l'accès et l'organisation des aliments