

FAB10HRRD6



| | |
|-------------------------|----------------|
| Famille | Réfrigérateurs |
| Installation | Pose libre |
| Catégorie | Une porte |
| Largeur de référence | Jusqu'à 60 |
| Hauteur de référence | Jusqu'à 100 |
| Type de refroidissement | Statique |
| Dégivrage | Automatique |
| Type de charnières | Standard |
| Position des charnières | Droite |
| Code EAN | 8017709342623 |



Esthétique

| | | | |
|----------------------|-----------------------|-------------------------------|--------------|
| Esthétique | Années 50 | Type de poignée | Fixe |
| Couleur | Rouge | Couleur de la poignée | Chromé |
| Finition | Brillant | Couleur du logo | Chromé |
| Design | Bombé | Matériau des parois latérales | Tôle d'acier |
| Matériau de la porte | Plastique thermoformé | Couleur des parois latérales | Rouge |
| Poignée | Externe | Logo | Appliqué |

Caractéristiques réfrigérateur



| | | | |
|-------------------------------|-------|--|-----|
| Nombre de clayettes réglables | 2 | Eclairage interne réfrigérateur | Oui |
| Type de clayettes réglables | Verre | Type d'éclairage interne réfrigérateur | LED |
| Nombre de lampes | 1 | | |

Contre-porte réfrigérateur

| | | | |
|--------------------------------|---|---------------------------------------|---|
| Nombre de balconnets réglables | 2 | Nombre de balconnets porte-bouteilles | 1 |
|--------------------------------|---|---------------------------------------|---|

Autres caractéristiques réfrigérateur

Accessoires
réfrigérateur

Porte-bouteilles, Espaceur
canettes

Autres caractéristiques techniques

| | |
|--|------------------|
| Type de contrôle de la température | Electromécanique |
| Nombre de compresseurs | 1 |
| Type de gaz réfrigérant | R600a |
| Type compresseur | Standard |
| Quantité de réfrigérant (gr) | 28 g |
| Agent d'expansion pour mousses isolantes | Cyclopentane |

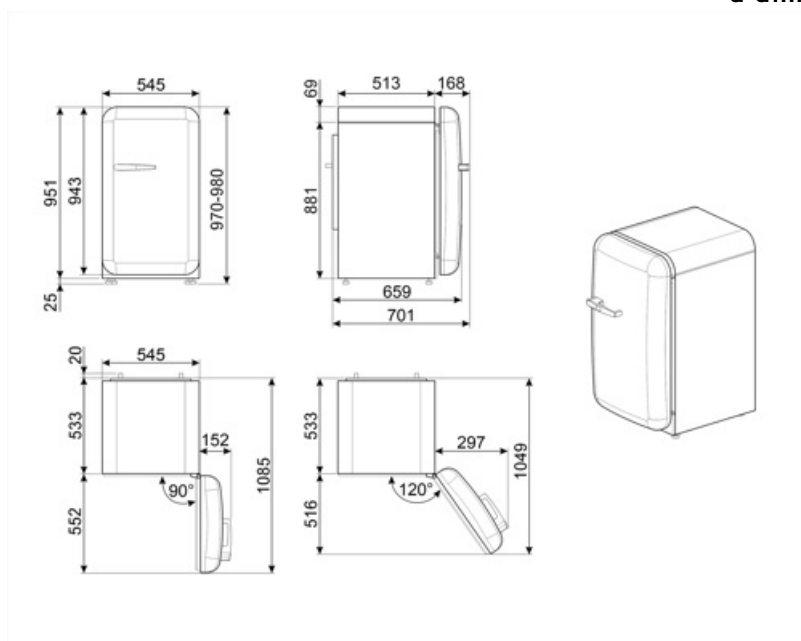
Performance / Etiquette énergétique - Reg. 2019



| | | | |
|---|----------|--|------------------|
| Consommation d'énergie annuelle | 72 kWh/a | Somme des volumes du (des) compartiment(s) Extra Fresh et du (des) compartiment(s) frais | 135 l |
| Classe énergétique | D | Niveau sonore | 35 dB(A) re 1 pW |
| Classe d'émissions acoustiques dans l'air | B | Classe climatique | SN, N, ST, T |
| Volume net total | 135 l | EI | 79 % |

Raccordement électrique

| | | | |
|--------------------|--------------|----------------------------------|-----------|
| Type de prise | (F;E) Schuko | Tension | 220-240 V |
| Puissance nominale | 50 W | Fréquence | 50 Hz |
| Intensité | 0.35 A | Longueur du câble d'alimentation | 180 cm |



Symbols glossary



Dégivrage automatique : Le réfrigérateur se dégivre automatiquement. L'eau issue de ce dégivrage ne doit pas être récupérée car le réfrigérateur est équipé d'un système d'évaporation.



Classe énergétique D



Eclairage intérieur LED : L'éclairage intérieur LED assure à la fois des économies d'énergie et un éclairage d'ambiance.

Benefit (TT)

Refrigerant gas R600a

Environmentally friendly R600a refrigerant gas contributes to rapid cooling with lower energy consumption

Climate class

Climatic class SN-T makes the appliance suitable for working at room temperature between 10 °C and 43 °C (50 °F ~ 109 °F)

Poignée extérieure

La poignée extérieure garantit praticité et facilité d'utilisation du réfrigérateur

Éclairage intérieur du réfrigérateur

L'éclairage intérieur assure une visibilité parfaite des étagères dans le compartiment réfrigérateur, facilitant l'accès et l'organisation des aliments