

MANUALE D'USO

GASATORE D'ACQUA

IT

USER MANUAL

SPARKLING WATER MAKER

EN

MANUEL DE L'UTILISATEUR

GAZÉIFICATEUR D'EAU

FR

GEBRAUCHSANLEITUNG

WASSERSPRUDLER

DE

GEBRUIKSAANWIJZING

WATERCARBONATOR

NL

MANUAL DE USO

GASIFICADOR DE AGUA

ES

MANUAL DE USO

GASEIFICADOR DE ÁGUA

PT

BRUKSANVISNING

KOLSYREMASKIN FÖR VATTEN

SV

РУКОВОДСТВО ПО ЭКСПЛУАТАЦИИ

ГАЗОГЕНЕРАТОР ДЛЯ ВОДЫ

RU

BRUGSANVISNING

KULSYREAUTOMAT

DA

INSTRUKCJA OBSŁUGI

SATURATOR WODY

PL

KÄYTTÖOHJE

HIILIHAPOTUSLAITE

FI

BRUKSANVISNING

KULLSYREMASKIN

NO

كتيب الاستخدام

صانعة الماء الغازي

AR

 smeg

Consigliamo di leggere attentamente questo manuale, che riporta tutte le indicazioni per mantenere inalterate le qualità estetiche e funzionali dell'apparecchio acquistato.

Per ulteriori informazioni sul prodotto: [www.smeg.com](http://www.smeg.com)

We advise you to read this manual carefully, as it contains all the instructions for managing the appliance's aesthetic and functional qualities.

For further information on the product: [www.smeg.com](http://www.smeg.com)

Nous conseillons de lire attentivement ce manuel, qui comprend toutes les indications pour maintenir inaltérées les qualités esthétiques et fonctionnelles de l'appareil acheté.

Pour obtenir des informations supplémentaires sur le produit : [www.smeg.com](http://www.smeg.com)

Wir empfehlen, diese Bedienungsanleitung, die sämtliche Anweisungen enthält, um das Aussehen und die Funktionsfähigkeit des Geräts zu erhalten, sorgfältig zu lesen.

Für weitere Informationen über das Produkt wird auf [www.smeg.com](http://www.smeg.com) verwiesen

We adviseren om deze handleiding aandachtig door te lezen. Ze bevat aanwijzingen die nodig zijn om de esthetische en functionele eigenschappen van het gekochte apparaat intact te houden.

Bezoek voor meer informatie over het product: [www.smeg.com](http://www.smeg.com)

Aconsejamos leer atentamente este manual que contienen todas las indicaciones para mantener inalterada la calidad estética y funcional del aparato adquirido.

Más información sobre el producto en: [www.smeg.com](http://www.smeg.com)

Aconselhamos que leia atentamente este manual, que refere todas as indicações para manter inalteradas as qualidades estéticas e funcionais do aparelho comprado.

Para mais informações sobre o produto: [www.smeg.com](http://www.smeg.com)

Vi rekommenderar att ni noga läser denna handbok som anger alla de nödvändiga anvisningarna för att bibehålla den inköpta apparatens utseende och funktioner.

För mer information om produkten: [www.smeg.com](http://www.smeg.com)

Мы рекомендуем вам внимательно прочитать данное руководство, в котором приводятся все указания, необходимые для поддержания неизменными эстетических и функциональных свойств приобретенного прибора.

Дополнительную информацию об изделии можно получить на сайте: [www.smeg.com](http://www.smeg.com)

Vi anbefaler, at du nøje læser denne vejledning, som indeholder alle anvisninger til at holde det købte apparat i perfekt funktionsmæssig og æstetisk stand.

For yderligere informationer om produktet: [www.smeg.com](http://www.smeg.com)

Zalecamy uważne przeczytanie niniejszej instrukcji, która zawiera wszystkie wskazania dla utrzymania jakości estetyki i funkcjonalności zakupionego urządzenia.

Dalsze informacje dotyczące produktu znajdują się na stronie: [www.smeg.com](http://www.smeg.com)

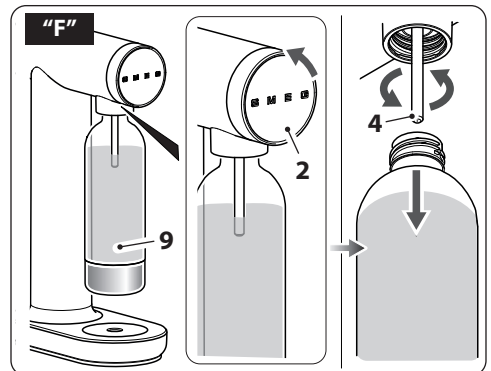
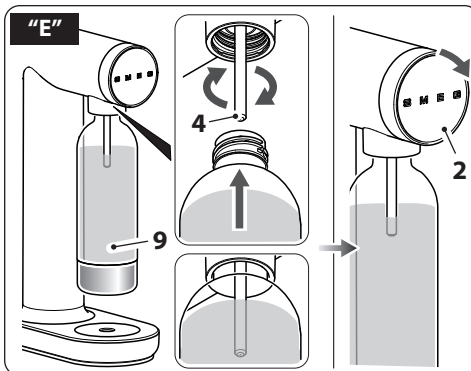
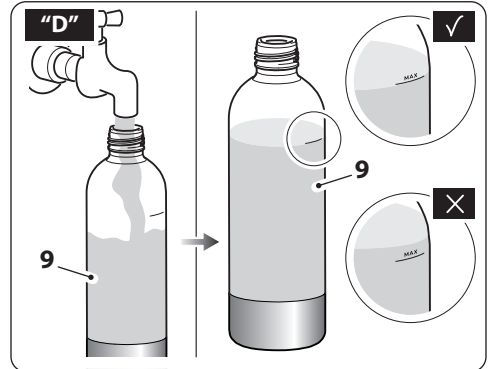
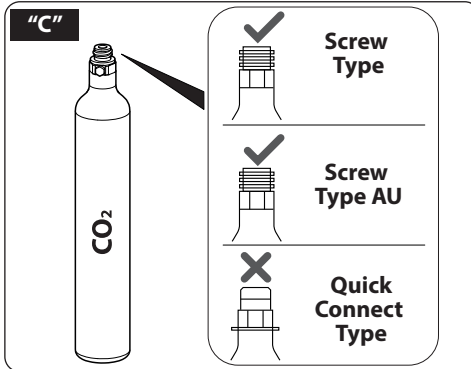
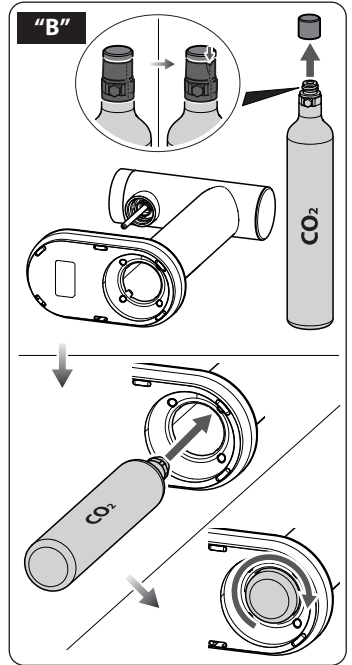
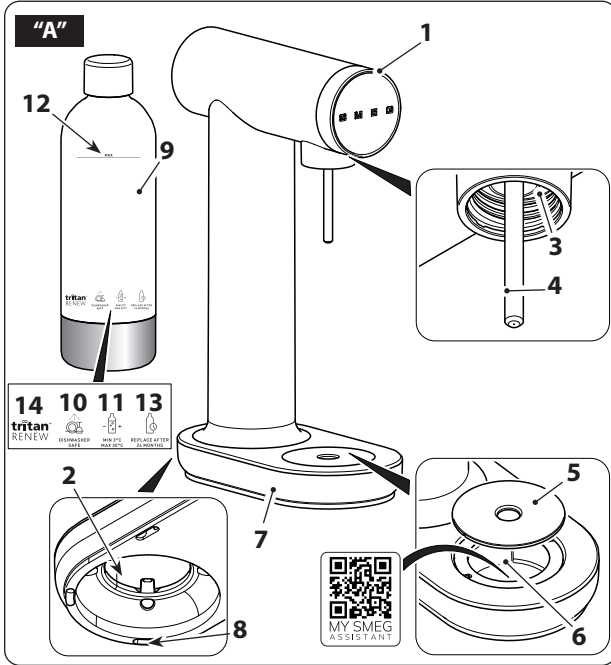
Lue tämä käyttöopas huolellisesti. Ohjeita noudattamalla taataan laitteen oikeapoppinen ylläpito ja sen ominaisuuksien säilyvyys. Tuotteeseen liittyvät lisätiedot löytyvät osoitteesta [www.smeg.com](http://www.smeg.com)

Vi anbefaler at du leser denne brukerveiledningen grundig, da den inneholder alle indikasjonjer for å bevare de estetiske og funksjonelle kvalitetene til produktet du har kjønt.

For ytterligere informasjon om produktet: [www.smeg.com](http://www.smeg.com)

نصح بقراءة هذا الكتيب بعناية حيث يضم جميع التعليمات التي تضمن الحفاظ على الخصائص الجمالية والوظيفية للمنتج الذي قمت بشرائه.  
للمزيد من المعلومات عن المنتج برجاء زيارة [www.smeg.com](http://www.smeg.com)

# Model: SKC01





MY SMEG  
ASSISTANT

**Scansiona il QR code per un accesso rapido al portale My Smeg Assistant**  
**Scan the QR code for a quick access to the portal My Smeg Assistant**  
**Scannez le code QR pour accéder rapidement au portail My Smeg Assistant**  
**Scannen Sie den QR-Code für einen schnellen Zugriff auf das Portal My Smeg Assistant**  
**Scan de QR-code voor snelle toegang tot de portal Mijn Smeg Assistant**  
**Escanee el código QR para acceder rápidamente al portal My Smeg Assistant**  
**Digitalizar o código QR para um acesso rápido ao portal My Smeg Assistant**  
**Skanna QR-koden för snabb åtkomst till portalen My Smeg Assistant**  
**Отсканируйте QR-код для быстрого доступа к portalу My Smeg Assistant**  
**Scan QR-koden for at få hurtig adgang til portalen My Smeg Assistant**  
**Zeskanuj kod QR, aby uzyskać szybki dostęp do portalu My Smeg Assistant**  
**Skannaa QR-koodi, niin pääset nopeasti portaaliin My Smeg Assistant**  
**Skann QR-koden for rask tilgang til portalen My Smeg Assistant**

امسح رمز الاستجابة السريعة ضوئيًا للوصول السريع إلى بوابة My Smeg Assistant

Il costruttore si riserva di apportare senza preavviso tutte le modifiche che riterrà utili al miglioramento dei propri prodotti. Le illustrazioni e le descrizioni contenute in questo manuale non sono quindi impegnative ed hanno solo valore indicativo.

The manufacturer reserves the right to make any changes deemed useful for the improvement of its products without prior notice. The illustrations and descriptions contained in this manual are therefore not binding and are merely indicative.

Le fabricant se réserve la faculté d'apporter, sans préavis, toutes les modifications qu'il jugera utiles pour l'amélioration de ses produits. Les illustrations et les descriptions figurant dans ce manuel ne sont pas contraignantes et n'ont qu'une valeur indicative.

Der Hersteller behält sich vor, ohne vorherige Benachrichtigung alle Änderungen vorzunehmen, die er zur Verbesserung seiner Produkte für nützlich erachtet. Die in diesem Handbuch enthaltenen Illustrationen und Beschreibungen sind daher unverbindlich und dienen nur zur Veranschaulichung.

De fabrikant behoudt zich het recht voor zonder waarschuwing alle wijzigingen aan te brengen die hij nodig acht om zijn producten te verbeteren. De afbeeldingen en de beschrijvingen die aanwezig zijn in deze handleiding zijn niet bindend, en hebben enkel een aanduidende waarde.

El fabricante se reserva el derecho a aportar sin aviso previo todas las modificaciones que considere útiles para la mejora de sus propios productos. Las ilustraciones y las descripciones contenidas en este manual no comprometen, por tanto, al fabricante y tienen un valor meramente indicativo.

O fabricante reserva-se o direito de efetuar, sem aviso prévio, qualquer modificação que vise o melhoramento dos respectivos produtos. As ilustrações e descrições contidas neste manual, não são, por isso, vinculativas e possuem apenas valor indicativo.

Tillverkaren förbehåller sig rätten att genomföra alla de ändringar som anses nödvändiga för att förbättra de egna produkterna utan att meddela detta i förväg. De illustrationer och beskrivningar som finns i denna bruksanvisning är vägledande och därmed inte bindande.

Производитель оставляет за собой право вносить без предупреждения все изменения, которые посчитает полезными для улучшения собственной продукции. Рисунки и описания, содержащиеся в данном Руководстве по эксплуатации, не имеют обязательств и имеют ознакомительный характер.

Producenten forbeholder sig retten til at foretage eventuelle ændringer, der anses for at være en forbedring af det oprindelige produkt, uden forudgående varsel. Illustrationer og beskrivelser i denne betjeningsvejledning er derfor ikke bindende og kun vejledende.

Producent zastrzega sobie prawo do nanoszenia, bez uprzedniego powiadomienia, wszelkich zmian, które uzna za przydatne w celu ulepszenia swoich produktów. Rysunki i opisy zawarte w niniejszej instrukcji nie są zobowiązujące i mają charakter poglądowy.

Valmistaja pidättää itsellään oikeuden tehdä ohjeisiin mielestään tarpeellisia muutoksia ilman ennakoilmoitusta. Tässä oppaassa olevat kuvat ja piirroset eivät näin ollen ole sitovia, vaan ne annetaan vain viitteellisessä mielessä.

Produsenten forbeholder seg rett til endringer på sine produkter grunnet tekniske fremskritt, uten forutgående varsel. Illustrasjonene og beskrivelsene i denne bruksanvisningen er derfor ikke bindende og skal kun betraktes som retningsgivende.

“تحفظ جهة التصنيع لنفسها بالحق في القيام بجميع التعديلات التي تراها مناسبة لتحسين منتجاتها دون إذار مسبق. ولذلك، لا تعتبر الرسوم التوضيحية والأوصاف الواردة في هذا الدليل ملزمة وإنما ذات قيمة إرشادية فقط”

**Informazioni importanti per l'utente / Important information for the user  
Informations importantes pour l'utilisateur / Wichtige Informationen für den Benutzer  
Belangrijke informatie voor de gebruiker / Información importante para el usuario  
Informações importantes para o utilizador / Viktig information for användaren  
Важная информация для пользователя / Vigtig information til brugeren  
Ważne informacje dla użytkownika / Tärkeitä tietoja käyttäjälle  
Viktigt informasjon for brukere / معلومات هامة للمستخدم**

**⚠ Avvertenze / Instructions / Avertissements / Hinweise / Waarschuwingen / Advertencias /  
Advertências / Varningar / Меры предосторожности / Advarsler / Ostrzeżenia / Varoitukset /  
Advarsler / تحذيرات**

Informazioni generali su questo manuale d'uso, di sicurezza e per lo smaltimento finale / General information on this user manual, on safety and final disposal / Informations générales sur ce manuel d'utilisation, sur la sécurité et sur l'élimination définitive de l'appareil / Allgemeine Informationen zu dieser Gebrauchsanleitung, zur Sicherheit und die endgültige Entsorgung / Algemene informatie over deze handleiding, veiligheidsinstructies en uiteindelijke verwerking / Información general del manual relativa al uso, la seguridad y la eliminación final / Informações gerais sobre este manual do utilizador, segurança e para a eliminação final / Allmän information om denna bruksanvisning, om säkerhet och för slutligt bortskaffande / Общая информация о данном руководстве по эксплуатации, безопасности и окончательной утилизации / Generelle oplysninger om denne betjenings- og sikkerhedsvejledning samt endelig bortskaffelse / Ogólne informacje dotyczące użytkowania, bezpieczeństwa i utylizacji / Käyttöohjetta, turvallisuutta ja käytöstä poistoa koskevat yleisiedot / Generell informasjon om denne brukerveiledningen, sikkerhet og endelig kassering av produktet / معلومات عامة عن دليل استخدام هذا الجهاز وسلامته / استخدامه وكيفية التخلص عن الجهاز بشكل نهائي

**📖 Descrizione / Description / Description / Beschreibung / Beschrijving / Descripción / Descrição /  
Beskrivning / Описание / Beskrivelse / Opis / Kuvaus / Beskrivelse / الوصف**

Descrizione dell'apparecchio / Appliance description / Description de l'appareil / Beschreibung des Geräts / Omschrijving van het apparaat / Descripción del aparato / Descrição do aparelho / Beskrivning av apparaten / Описание прибора / Beskrivelse af apparatet / Opis urządzenia / Laitteen kuvaus / Beskrivelse av apparatet / وصف الجهاز

**👉 Uso / Use / Utilisation / Gebrauch / Gebruik / Uso / Utilização / Användning / Использование /  
Anvendelse / Użytkowanie / Käyttö / Bruk / الإستعمال**

Informazioni sull'uso dell'apparecchio / Information on using your appliance / Informations sur l'utilisation de l'appareil / Informationen zum Gebrauch des Geräts / Informatie over het gebruik van het apparaat / Información sobre el uso del aparato / Informações sobre a utilização do aparelho / Information om användning av apparaten / Информация об использовании прибора / Oplysninger om brug af apparatet / Informacje dotyczące użytkowania urządzenia / Laitteistoa koskevat käyttöohjeet / Informasjon om bruken av apparatet / معلومات عن استخدام الجهاز

**🧹 Pulizia e manutenzione / Cleaning and care / Nettoyage et entretien / Reinigung und Wartung /  
Reiniging en onderhoud / Limpieza y mantenimiento / Limpeza e manutenção / Rengöring och underhåll /  
Чистка и техническое обслуживание / Rengöring og vedligeholdelse / Czystczenie i konserwacja /  
Puhdistus ja hoito / Rengjöring og vedlikehold / التنظيف والصيانة**

Informazioni per la corretta pulizia e manutenzione dell'apparecchio / Information for proper cleaning and maintenance of the appliance / Informations pour un nettoyage et un entretien corrects de l'appareil / Informationen zur ordnungsgemäßen Reinigung und Wartung des Geräts / Informatie voor de juiste wijze van reiniging en onderhoud van het apparaat / Información sobre la limpieza y el mantenimiento correctos del aparato / Informações para a limpeza e manutenção corretas do aparelho / Information för korrekt rengöring och underhåll av apparaten / Информация по корректной очистке и техобслуживанию прибора / Oplysninger om korrekt rengøring og vedligeholdelse af apparatet / Informacje dotyczące prawidłowego czyszczenia i konserwacji urządzenia / Laitteiston oikeaa puhdistusta ja huoltoa koskevat tiedot / Informasjon for korrekt rengjøring og vedlikehold av apparatet / معلومات لتنظيف وصيانة الجهاز بشكل صحيح

**⚠ Avvertenza di sicurezza / Safety instructions / Consignes de sécurité / Sicherheitshinweise /  
Veiligheidswaarschuwingen / Advertencia de seguridad / Advertências de segurança /  
Säkerhetsvarning /**

**Предупреждение о безопасности / Sikkerhedsanvisninger / Ostrzeżenia dotyczące bezpieczeństwa /  
Turvallisuuteen liittyvät varoitukset / Sikkerhetsadvarsler / تحذير السلامة**

**📄 Informazione / Information / Information / Information / Information / Informatie / Información / Informação /  
Information / Информация / Information / Informacja / Tietoja / Informasjon / معلومات**

**📝 Suggerimento / Advice / Conseil / Empfehlungen / Aanbeveling / Sugerencia / Sugestões / Råd /  
Рекомендация / Forslag / Porada / Neuvo / Forslag / اقتراحات**



## 1 AVERTISSEMENTS

Ce mode d'emploi fait partie intégrante de l'appareil et doit être conservé intact et à portée de main de l'utilisateur pendant toute sa durée de vie.

### 1.1 Destination d'usage

Le non-respect des avertissements de sécurité et la non-lecture des instructions pour les utilisateurs peuvent entraîner une mauvaise utilisation de l'appareil et des blessures corporelles.

- Utiliser l'appareil uniquement à l'intérieur.
- L'appareil et ses accessoires sont destinés à être utilisés dans des applications domestiques et similaires, telles que :
  - dans l'espace cuisine des magasins par les employés, dans les bureaux et autres environnements de travail ;
  - dans les chambres d'hôtes et les gîtes ruraux ;
  - par les clients dans les hôtels, les motels et les locaux résidentiels.
- D'autres utilisations, comme dans les restaurants, les bars et cafétérias, sont inappropriées.
- Ne pas utiliser l'appareil dans des buts différents de ceux pour lesquels il est prévu.
- Gazéifier seulement de l'eau simple. Ne jamais remplir la bouteille avec autre chose que de l'eau potable.
- Garder le gazéificateur d'eau hors de portée des enfants.
- L'utilisation de cet appareil est interdite aux personnes (y compris les enfants de moins de 12 ans) dont les capacités physiques, sensorielles ou mentales sont

réduites ou qui manquent d'expérience et de connaissances en matière de fonctionnement des équipements électriques, à moins d'être surveillées ou instruites par des adultes responsables de leur sécurité.

- Les enfants ne doivent pas jouer avec cet appareil.

### 1.2 Avertissements généraux de sécurité

Suivre toutes les consignes de sécurité pour une utilisation sûre de l'appareil :

- Lire attentivement ce mode d'emploi avant d'utiliser l'appareil.
- Utiliser toujours le gazéificateur d'eau en position verticale.
- Ne pas déplacer le gazéificateur d'eau durant la gazéification.
- Tenir l'appareil et la bouteille de CO<sub>2</sub> loin des sources de chaleur ou vapeur.
- Ne pas placer l'appareil sur des surfaces chaudes ou près d'une cuisinière à gaz ou électrique allumée, à l'intérieur d'un four ou en plein soleil.
- Ne pas plonger l'appareil, ou la bouteille de CO<sub>2</sub> dans de l'eau ou dans n'importe quel autre liquide.
- Ne pas laver l'appareil dans le lave-vaisselle.
- Ne pas utiliser l'appareil s'il est tombé ou a été endommagé de quelque façon que ce soit. En cas de panne, faire réparer l'appareil uniquement par un technicien qualifié ou un centre de service agréé.



## Mises en garde

### 1.3 Avertissements pour cet appareil

- Ne pas transporter le gazéificateur d'eau avec la bouteille de gaz branchée. Dévisser toujours la cartouche avant le transport ou un voyage pour éviter d'endommager les parties internes.
- Utiliser uniquement des bouteilles de gaz approuvées pour ce gazéificateur. D'autres cartouches peuvent compromettre le fonctionnement de l'appareil ou représenter un risque pour la sécurité.
- Ne pas tourner le bouton de gazéification pour libérer la CO<sub>2</sub> sans avoir inséré auparavant la bouteille pleine.
- Ne jamais gazéifier une bouteille vide. C'est très dangereux. Remplir toujours avec de l'eau jusqu'à la ligne de remplissage.
- Avant de gazéifier l'eau, s'assurer que la bouteille de gaz a été fixée correctement dans le compartiment. Avec le temps elle peut se desserrer, ce qui rend son action moins efficace.
- Remplir la bouteille avec de l'eau jusqu'à la ligne de remplissage. Si vous remplissez au-delà de la ligne de remplissage indiquée, l'eau coule à travers l'appareil et se retrouve dans le bac collecteur. Ce n'est pas dangereux ou nocif pour la machine.
- Ne pas retirer la bouteille pendant la carbonatation.
- Ne pas ajouter de fruits, de glace et d'arômes dans la bouteille avec l'eau à gazéifier. Ajouter APRÈS la gazéification.
- Arrêter la gazéification lorsque vous entendez le son émis par la soupape de surpression.
- Ne pas congeler pas la bouteille.
- Garder la bouteille toujours propre pour

éviter les bactéries et les mauvaises odeurs.

- Ne jamais utiliser une bouteille déformée, décolorée ou rayée. Remplacer les bouteilles endommagées ou déformées par des nouvelles.
- L'utilisation d'autres bouteilles peut compromettre le fonctionnement de l'appareil ou représenter un risque pour la sécurité.
- Les instructions sur la manière de nettoyer correctement l'appareil sont disponibles au paragraphe « Nettoyage et entretien ».



Pression d'exercice maximale autorisée : 1,0 Mpa  
Température d'exercice maximale autorisée : 30 °C

### 1.4 Sécurité de la bouteille de CO<sub>2</sub>

Pour réduire le risque de fuites de CO<sub>2</sub>, des blessures personnelles et des dommages matériels :

- Ne pas transporter la bouteille de gaz quand elle est vissée au gazéificateur d'eau. Pendant le transport, garder la bouteille et l'appareil séparés.
- Ne pas placer la bouteille de gaz à proximité d'une source de chaleur. La pression de la bouteille dépend de la température ambiante, il est donc bon de la garder à l'écart des plaques, radiateurs, lumière directe du soleil, etc.
- La bouteille de gaz ne doit être utilisée qu'à température ambiante. Après le transport et l'utilisation fréquente, la bouteille peut devenir froide et moins efficace. Éviter de la toucher si elle est couverte de glace.
- Ne pas exposer la bouteille de CO<sub>2</sub> à des



températures supérieures à 50°C / 120°F. La protéger du soleil et la conserver dans un lieu ventilé.

- En cas de fuite de CO<sub>2</sub>, aérer la zone, respirer l'air frais et, en cas de malaise, s'adresser immédiatement à un médecin.
- Ne pas insérer la bouteille de CO<sub>2</sub> dans son compartiment quand l'appareil est en marche.
- Ne pas retirer la bouteille de CO<sub>2</sub> quand l'appareil est en marche.
- Ne pas manipuler ou ne pas enlever la bouteille de CO<sub>2</sub> pendant qu'elle libère le CO<sub>2</sub>.
- Tenir la bouteille de gaz hors de portée des enfants.
- Le design ou la forme de la bouteille de gaz ne peut être manipulé ou modifié d'aucune autre manière.
- Si la bouteille de gaz est cassée ou endommagée, elle ne peut pas être utilisée avec le gazéificateur d'eau. Contacter le revendeur pour le remplacement.

## 1.5 Responsabilité du fabricant

Le fabricant décline toute responsabilité pour les dommages subis par des personnes et des choses causés par :

- le non-respect des consignes de sécurité.
- l'utilisation de l'appareil autre que celui qui est prévu ;
- le manque de lecture du mode d'emploi ;
- l'altération même d'une seule partie de l'appareil ;
- les dommages provoqués par l'utilisation de bouteilles qui ne sont pas fabriquées par Smeg ;
- les dommages provoqués par l'utilisation

de bouteilles de CO<sub>2</sub> non conformes ou défectueuses ;

- l'utilisation de pièces de rechange non originales ;



Conserver soigneusement ces consignes. Si l'appareil devait être cédé à d'autres personnes, leur remettre également ces instructions d'utilisation.

Ces instructions peuvent être téléchargées sur le site Smeg [www.smeg.com](http://www.smeg.com) ou bien de l'App My Smeg Assistant, en scannant le QR à l'intérieur du bac à gouttes.

## MISE AU REBUT



Cet appareil doit être éliminé séparément des autres déchets (Directive 2012/19/UE).

- Cet appareil ne contient aucune substance dans des quantités considérées comme dangereuses pour la santé et l'environnement, conformément aux directives européennes en vigueur.
- Pour l'élimination du gazéificateur d'eau et des bouteilles Smeg, la législation nationale et internationale applicable prévoit que la machine doit être éliminée à travers une installation de recyclage municipale. (cit. Philips)
- Apporter les matériaux d'emballage aux centres de collecte sélective appropriés. Pour aider à protéger l'environnement, éliminer correctement le produit à la fin de sa vie utile et ne pas le traiter comme un déchet ménager. Contacter les autorités locales pour plus d'informations sur les centres de recyclage et les heures d'ouverture.








# Description / Utilisation

## 2 DESCRIPTION DE L'APPAREIL (Fig. A)

- 1 Bouton de commande.
- 2 Compartiment de la bouteille de gaz.
- 3 Logement pour la bouteille de l'eau.
- 4 Buse.
- 5 Couvercle du bac à gouttes.
- 6 Bac à gouttes.
- 7 Base.
- 8 Pieds antidéparants.
- 9 Bouteille avec bouchon et fond en acier

### 2.1 Icônes de la bouteille

Icône	Signification
 (10)	La bouteille peut être lavée au lave-vaisselle.
 (11)	La bouteille remplie d'eau gazeuse peut supporter des températures allant de 3°C / 35°F à 30°C / 85°F. Ne pas exposer la bouteille à des températures différentes de la plage indiquée.
<b>MAX</b> (12)	Remplir la bouteille jusqu'au signe de remplissage. Sinon, l'excès d'eau qui sort de la machine pendant le processus de gazéification finit dans le bac à gouttes.
 (13)	Après 24 mois de la première utilisation de la bouteille, il est conseillé de la remplacer par une nouvelle.
<b>tritan™</b> <b>RENEW</b> (14)	Le corps de la bouteille est en plastique spécial Tritan™ Renew, avec 50 % de matériau recyclé.

## 3 UTILISATION

### 3.1 Achat et compatibilité des bouteilles de gaz (Fig. C)

Le Gazéificateur d'eau Smeg est compatible avec les bouteilles à vis 400-425g/60L- 80L (14.5 oz CO<sub>2</sub>/60L) de Philips, Aarke et Sodastream (sauf la fixation QuickConnect), et avec de nombreuses autres bouteilles à vis standard approuvées pour l'utilisation avec les fabricants d'eau pétillante.

Les bouteilles de gaz CO<sub>2</sub> sont facilement disponibles dans les principaux hypermarchés, revendeurs de matériel électrique ou sites E-commerce.

Si le Gazéificateur d'eau Smeg est acheté en Australie ou en Nouvelle-Zélande, il sera compatible avec les bouteilles de gaz CO<sub>2</sub> australiennes et néozélandaises dans les principaux hypermarchés, revendeurs de matériel électronique ou sites e-commerce.



D'autres bouteilles de gaz peuvent sembler appropriées, mais elles pourraient endommager la machine ou entraîner des risques pour la sécurité.



Il est conseillé de garder une autre bouteille de CO<sub>2</sub> à la maison pour pouvoir l'utiliser dès que le gaz est épuisé.



## 3.2 Avant la première utilisation

- Déballez soigneusement l'appareil et retirez tous les matériaux d'emballage.
- Nettoyer le corps avec un chiffon humide pour enlever la poussière.
- Laver à la main la bouteille avec de l'eau chaude et un détergent pour vaisselle. Rincer abondamment et sécher l'extérieur avec un chiffon doux.

## 3.3 Montage et remplacement de la bouteille de gaz (Fig. B)

- Placer le gazéificateur horizontalement sur un côté, en veillant à ce qu'il soit placé sur une surface plane et stable.
- Enlever le scellé et le bouchon de la bouteille de CO<sub>2</sub>.
- Insérer la bouteille à travers le trou sur le fond, sans la laisser tomber.
- Lorsque vous sentez que la bouteille a atteint le fond, commencez à la visser dans le sens des aiguilles d'une montre jusqu'au serrage complet, en prenant soin de ne pas trop la serrer.
- Une fois épuisée, remplacer la bouteille de la même manière que lors de l'installation initiale, puis la dévisser dans le sens contraire des aiguilles d'une montre et la retirer délicatement du compartiment.

## 3.4 Processus de gazéification (Fig. D-E-F)



NE JAMAIS gazéifier d'autres substances que l'eau pure :

- ne pas ajouter de morceaux de fruits, légumes ou herbes dans la bouteille avant la gazéification ;
- ne pas ajouter de boissons sucrées ou celles avec d'autres additifs avant la gazéification ; l'utilisation de ces substances pourrait provoquer le blocage de la soupape d'évent et donc rendre dangereux l'usage du gazéificateur ;
- ne pas gazéifier le vin, les boissons gazeuses, les jus ou le lait ;
- ne pas ajouter de glace avant la gazéification ;
- ne pas essayer de regazéifier l'eau gazeuse.

- S'assurer que la bouteille de gaz est bien insérée dans le compartiment prévu à cet effet (2).
- Placer le gazéificateur sur une surface plane et stable.
- Remplir la bouteille (9) avec de l'eau froide et propre jusqu'au niveau maximum indiqué (800 ml).
- Visser la bouteille (9) avec l'eau dans son logement (3) en la tournant dans le sens des aiguilles d'une montre jusqu'à ce qu'elle soit complètement serrée. S'assurer qu'elle est droite et que la buse (4) est immergée dans l'eau.
- Tourner le bouton (1) dans le sens horaire pour actionner le gaz.
- Tourner le bouton dans le sens horaire pour interrompre la gazéification. La pression restante dans la bouteille est automatiquement libérée avec un son



# Utilisation

semblable à un souffle. A la fin dévisser la bouteille (9).



Au moment de la libération de la CO<sub>2</sub>, l'eau à l'intérieur de la bouteille commence à remonter. Il est donc important de remplir la bouteille au niveau maximal indiqué, afin que l'eau ne pénètre pas dans le compartiment de la bouteille et ne sorte pas des soupapes de sécurité. Bien que ce ne soit pas dangereux ou nuisible pour le produit, le dépassement du niveau maximal provoque le passage de l'eau à travers les soupapes de sécurité et l'excès d'eau se retrouve dans le bac à gouttes.

## Niveaux de carbonatation

Avec le gazéificateur d'eau Smeg, il est possible de régler manuellement la quantité de bulles désirée à l'aide du bouton. Il est important de se rappeler que l'absorption du dioxyde de carbone par l'eau dépend de plusieurs facteurs :

- Si l'eau est trop chaude, il est plus difficile pour le CO<sub>2</sub> de se lier à l'eau. Pour de meilleurs résultats, il est conseillé d'utiliser de l'eau du réfrigérateur (5 °C).
- Au fur et à mesure que le CO<sub>2</sub> s'épuise, on ajoute progressivement moins de CO<sub>2</sub> à l'eau. Les résultats varient donc avec une cartouche neuve ou presque.

Par conséquent, pour obtenir une bonne quantité de CO<sub>2</sub> dans l'eau, il est conseillé de garder le bouton tourné pendant 2-3 secondes ou de répéter la rotation du bouton plus d'une fois.

Au contraire, pour obtenir une eau moins pétillante, effectuer le processus de carbonatation une seule fois ou tourner le bouton seulement jusqu'à la moitié.



Quand l'on entend un sifflement, cela signifie que la soupape de sécurité s'est déclenchée. Relâcher le bouton et le ramener en position de départ.

## 3.5 Ajout de concentrés

Il est possible d'ajouter un arôme à l'eau pétillante en utilisant des concentrés, jus et sirops de marques spécialement développées pour être utilisés avec des gazéificateurs et disponibles dans les grands supermarchés et magasins.

Il est possible d'ajouter le sirop aromatisé directement dans la bouteille seulement et exclusivement après le processus de gazéification.

Après avoir consommé de l'eau sucrée, laver toujours soigneusement la bouteille afin que le sucre ne se disperse pas dans l'appareil lors de la prochaine utilisation.



## 4 NETTOYAGE ET ENTRETIEN



Usage non correct. Risque de dégâts sur les surfaces.

- Ne pas utiliser de jets de vapeur pour nettoyer l'appareil.
- Ne jamais laver le produit dans le lave-vaisselle.
- Ne pas utiliser de nettoyeurs abrasifs ou corrosifs (comme les produits en poudre, les détachants et les éponges métalliques).
- Ne pas utiliser de matériaux rugueux, abrasifs ou de grattoirs métalliques tranchants.

### 4.1 Nettoyage du corps

Pour une bonne conservation du produit, nettoyer régulièrement les surfaces avec un chiffon humide et sécher avec un chiffon doux.

### 4.1 Nettoyage de la bouteille

Nettoyer l'intérieur de la bouteille avant et après chaque utilisation pour éliminer les résidus, tels que les arômes ajoutés. La bouteille peut être lavée à la main avec une brosse à dents à poils doux ou au lave-vaisselle. Une fois le nettoyage terminé, conserver la bouteille vide sans bouchon pour éviter l'humidité à l'intérieur.

## Que faire si...

Problème	Causes possibles	Solution
Lorsque l'on tourne le bouton dans le sens des aiguilles d'une montre, le gaz ne sort pas ou trop peu.	La bouteille de CO <sub>2</sub> est vide.	Contrôler que la bouteille de CO <sub>2</sub> n'est pas vide.
	La bouteille de CO <sub>2</sub> n'est pas bien vissée.	Essayer de visser la bouteille de CO <sub>2</sub> plus fort et de réessayer.
Lorsque vous tournez le bouton dans le sens des aiguilles d'une montre, le gaz pénètre dans la bouteille, mais l'eau ne reçoit pas de dioxyde de carbone,	Fuite.	Si l'on entend un bruit de fuite de la machine lorsque l'on tourne le bouton dans le sens des aiguilles d'une montre, se reporter au troisième problème ci-dessous.
	Rotation incomplète du bouton.	S'assurer de maintenir le bouton tourné dans le sens des aiguilles d'une montre jusqu'à ce que l'on entende le bourdonnement de la valve. Maintenant, lâcher la prise. Ne pas lâcher la prise jusqu'à ce que l'on entende le bruit de libération du CO <sub>2</sub> .
Il y a un bruit de fuite lorsque l'on tourne le bouton dans le sens des aiguilles d'une montre et très peu de gaz pénètre dans la bouteille avec l'eau.	La bouteille de CO <sub>2</sub> n'est pas bien vissée.	Essayer de visser la bouteille de CO <sub>2</sub> plus fort et de réessayer.
	Problème dans le joint de la bouteille de CO <sub>2</sub> .	Contactez le service technique local pour le remplacement du joint.
Il y a des gouttes d'eau dans le compartiment de la bouteille.	La bouteille de CO <sub>2</sub> n'est pas bien vissée.	Essayer de visser la bouteille de CO <sub>2</sub> plus fort et de réessayer.
	Problème dans le joint de la bouteille de CO <sub>2</sub> .	Contactez le service technique local pour le remplacement du joint.
L'eau commence à se dilater lorsque l'on visse le cylindre dans la machine, même si l'on ne tourne pas le bouton vers la gauche.	Problème dans le joint du cylindre.	Contactez le service technique local pour le remplacement du joint.
Le cylindre gèle dans la machine lorsqu'il est utilisé.	Fuite possible entre le cylindre et la machine	Essayer de visser le cylindre plus fort et de réessayer
	Problème dans le joint du cylindre.	Contactez le service technique local pour le remplacement du joint.



Si le problème n'a pas été résolu ou pour d'autres types de défauts, contactez le service d'assistance de votre zone.