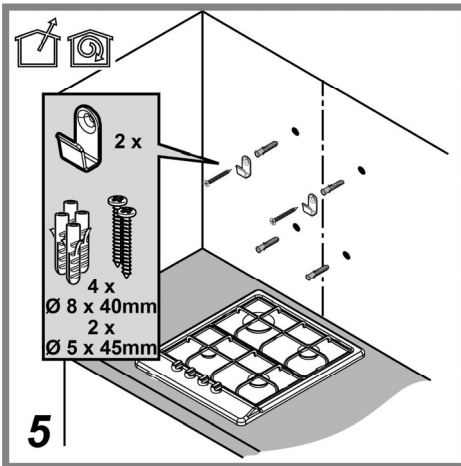
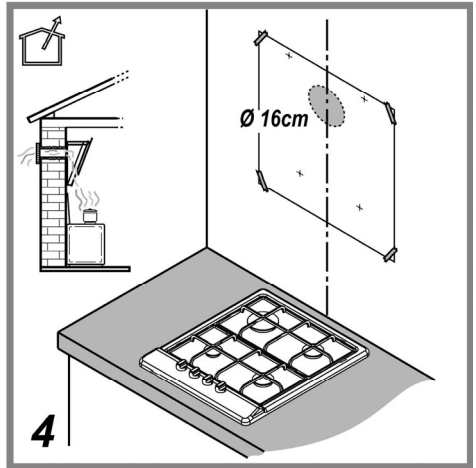
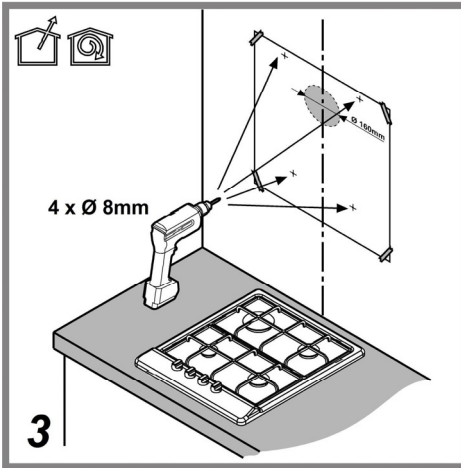
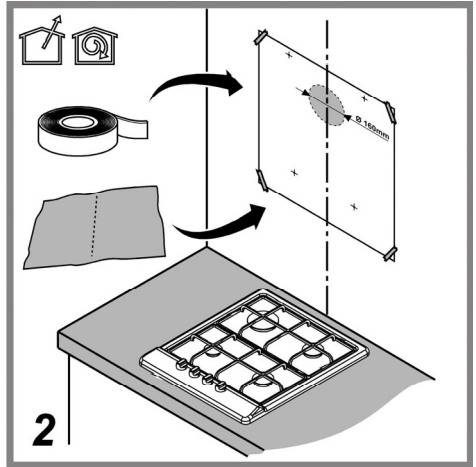
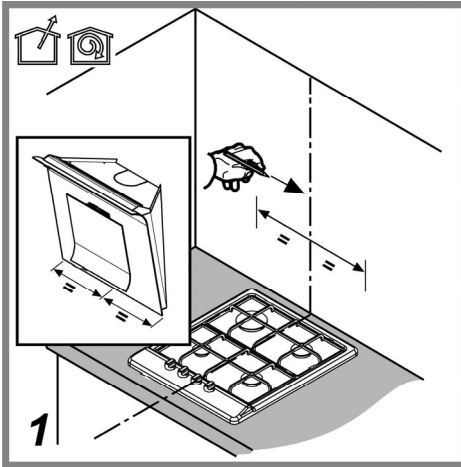
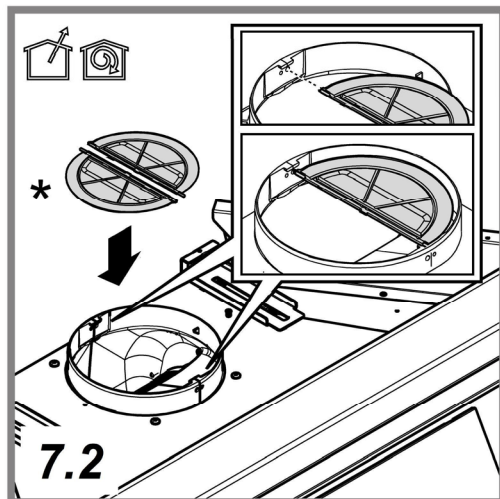
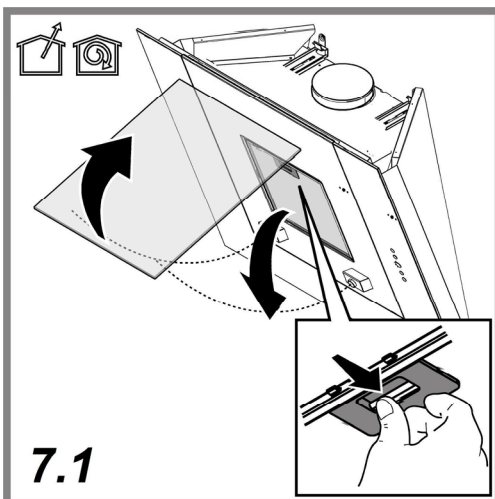
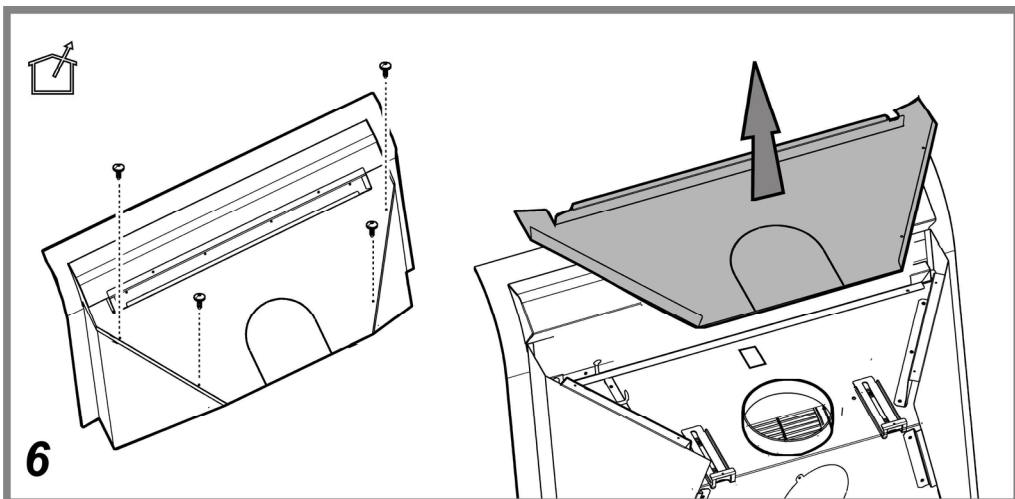
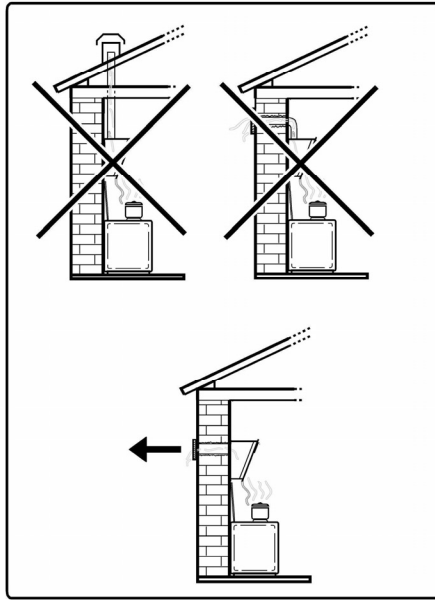




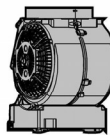
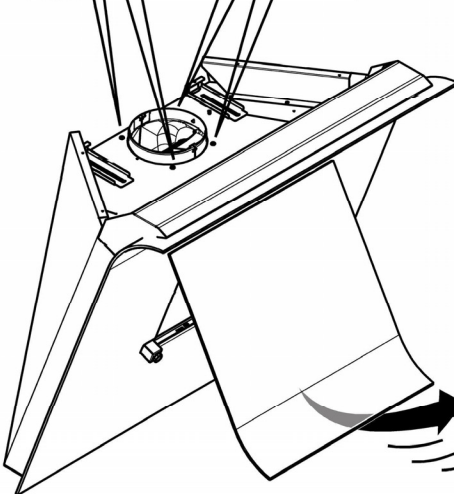
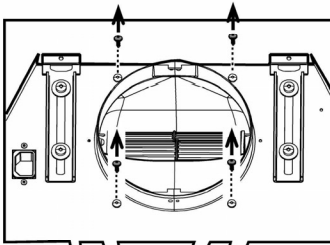
- IT Istruzioni di montaggio e d'uso**
- EN Instruction on mounting and use**
- DE Montage- und Gebrauchsanweisung**
- FR Prescriptions de montage et mode d'emploi**
- NL Montagevoorschriften en gebruiksaanwijzingen**
- ES Montaje y modo de empleo**
- PT Instruções para montagem e utilização**
- EL ΟΔΗΓΙΕΣ ΣΥΝΑΡΜΟΛΟΓΗΣΗΣ ΚΑΙ ΧΡΗΣΗΣ**
- SV Monterings- och bruksanvisningar**
- FI Asennus- ja käyttöohjeet**
- NO Instrukser for montering og bruk**
- DA Bruger- og monteringsvejledning**
- PL Instrukcja montażu i obsługi**
- CS Návod na montáž a používání**
- SK Návod k montáži a užití**
- HU Felszerelési és használati utasítás**
- BG Инструкции за монтаж и употреба**
- RO INSTRUCȚII DE MONTAJ SI FOLOSIRE**
- RU Инструкции по монтажу и эксплуатации**
- UK Інструкція з монтажу і експлуатації**
- ET Paigaldus- ja kasutusjuhend**
- LT montavimo ir naudojimosi instrukcija**
- LV ierīkošanas un izmantošanas instrukcija**
- SR Uputstva za montažu i upotrebu**
- SL Navodila za montažo in uporabo**
- HR Uputstva za montažu i za uporabu**
- TR Montaj ve kullanım talimatları**
- AR عمال طرق التركيب والاست**





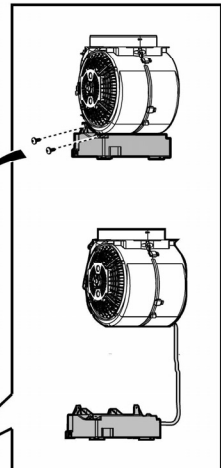


8.1

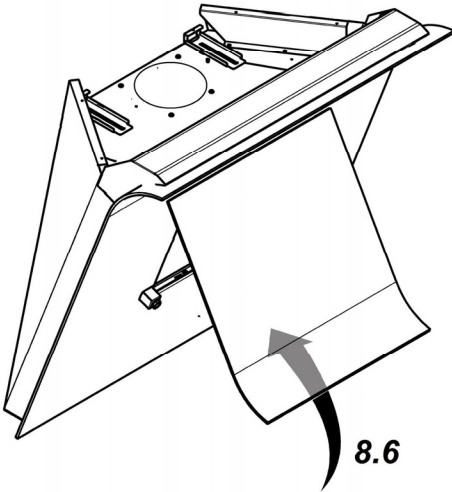
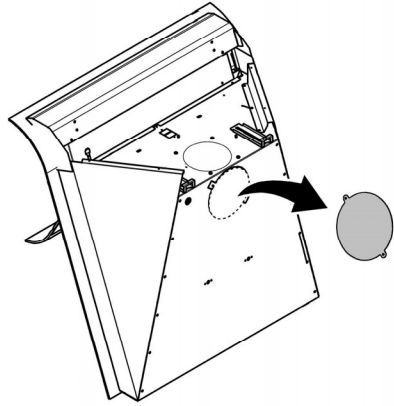
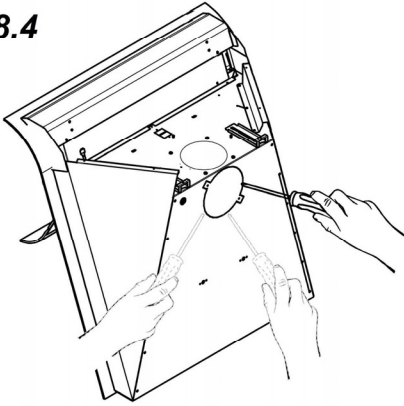


8.2

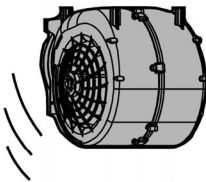
8.3



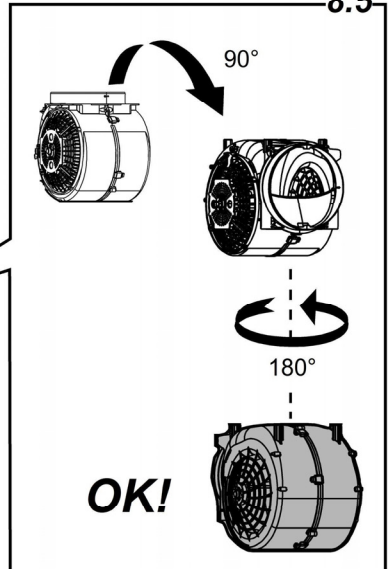
8.4



8.6

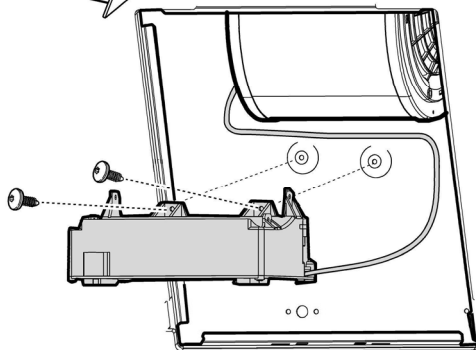
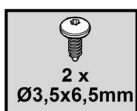
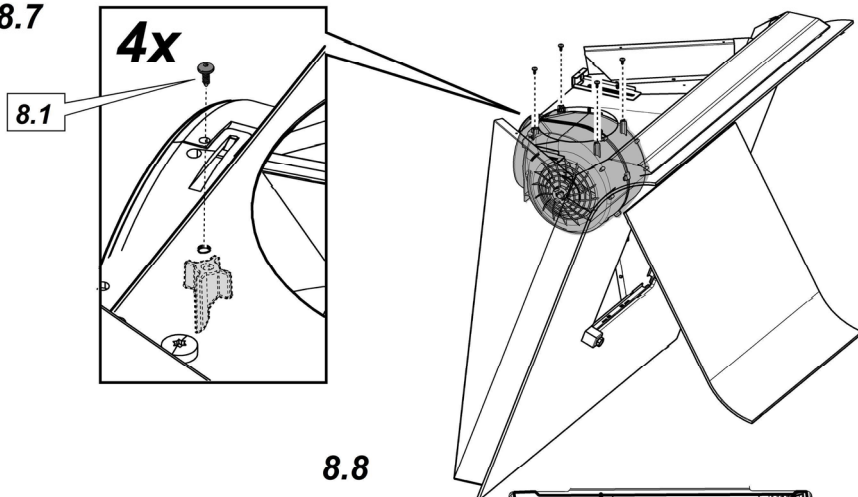


8.5

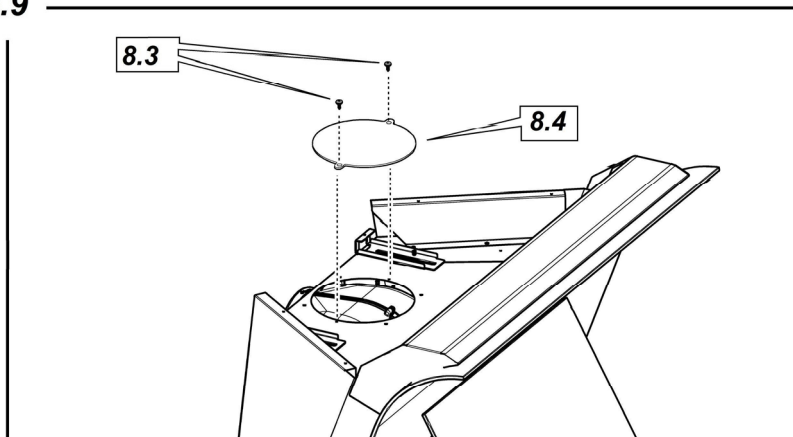


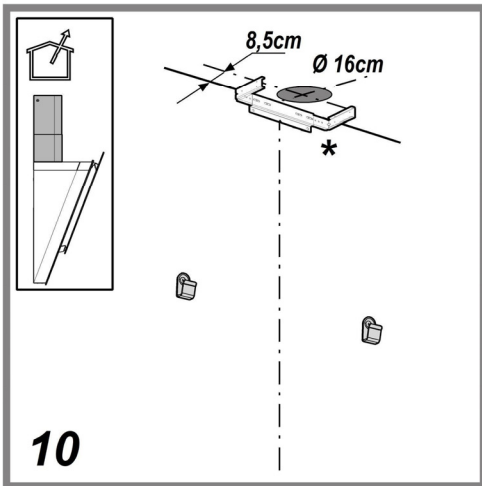
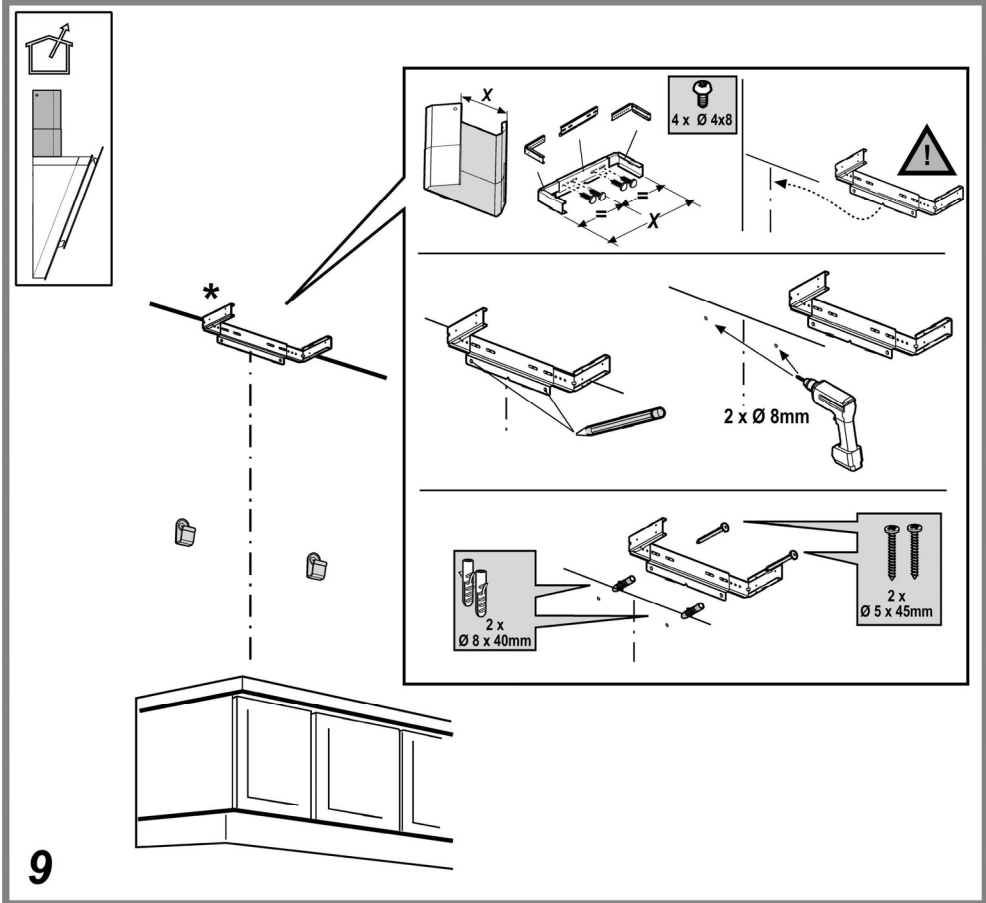
OK!

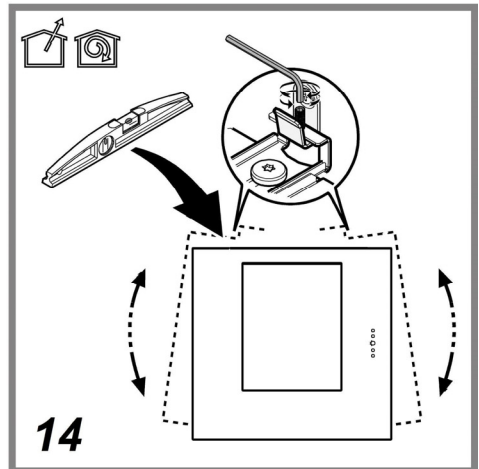
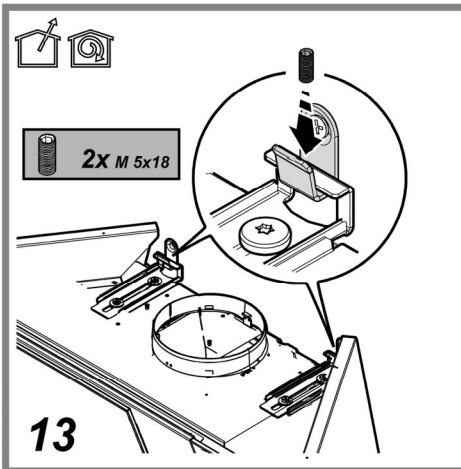
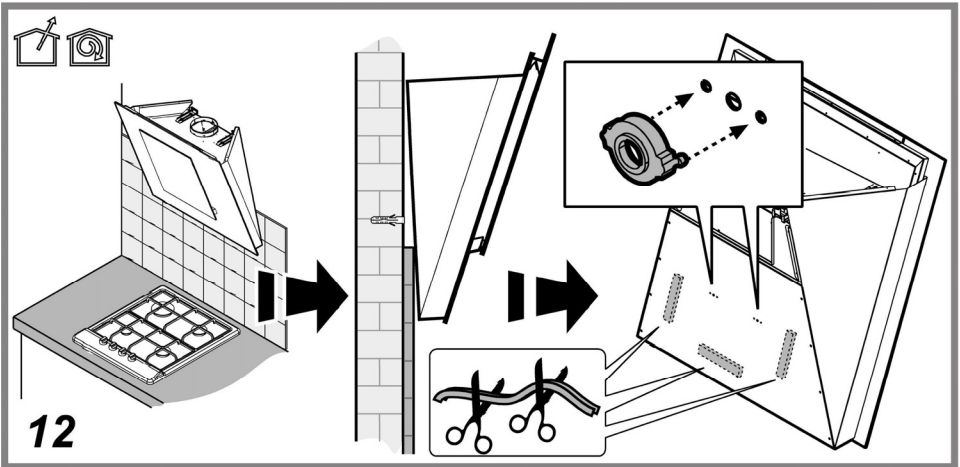
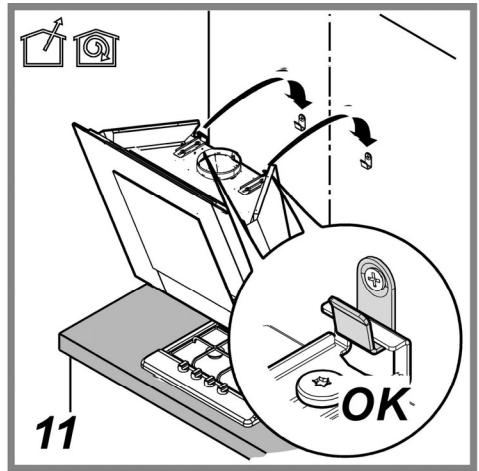
8.7



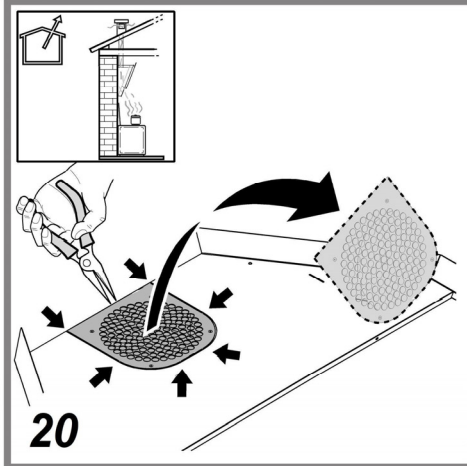
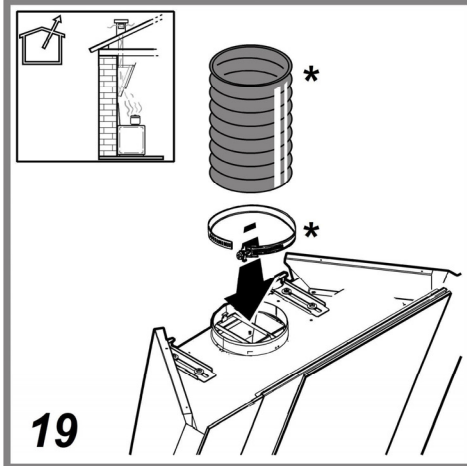
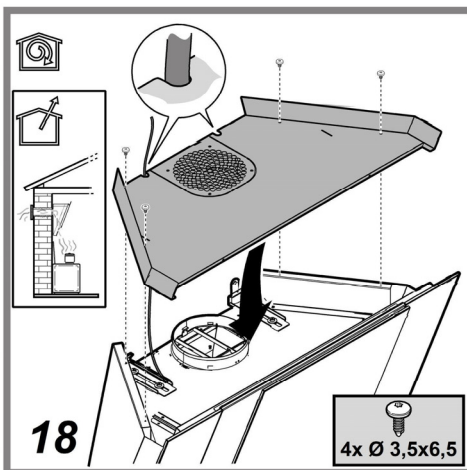
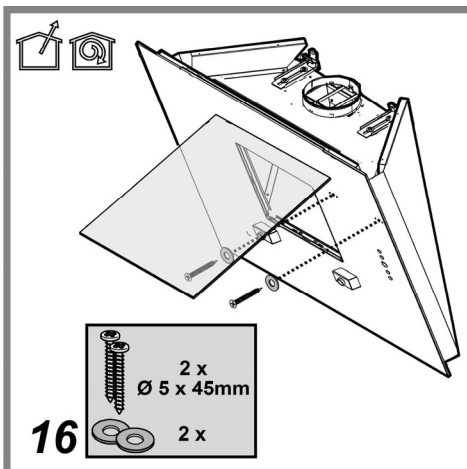
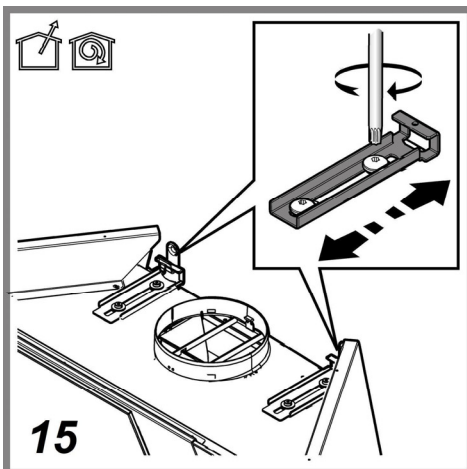
8.9

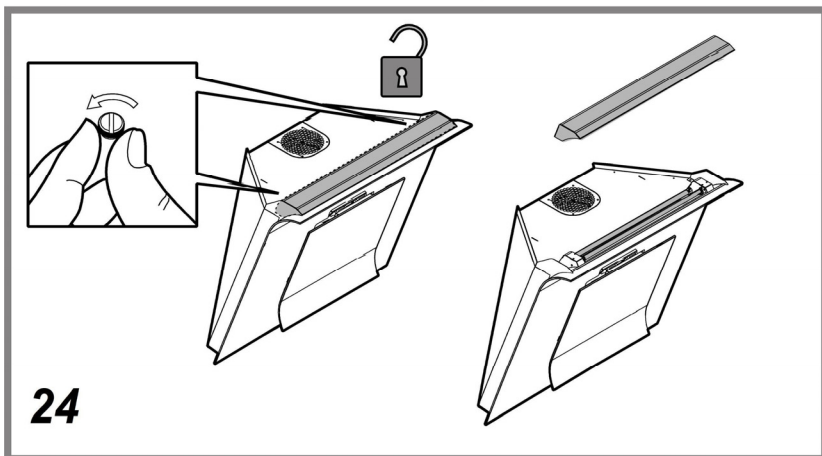
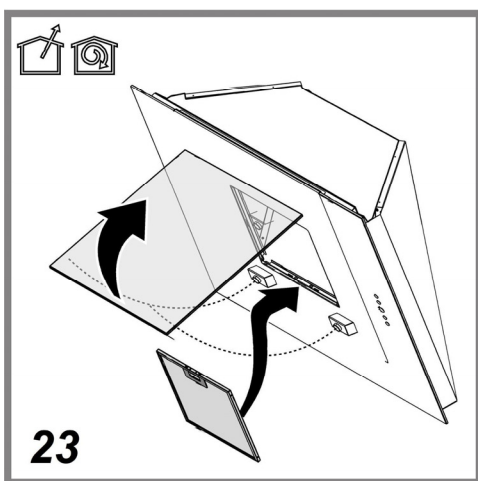
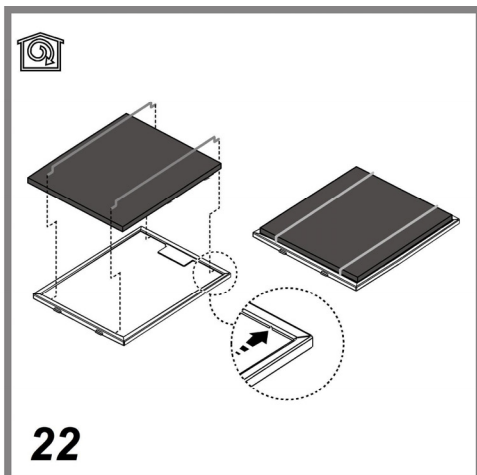
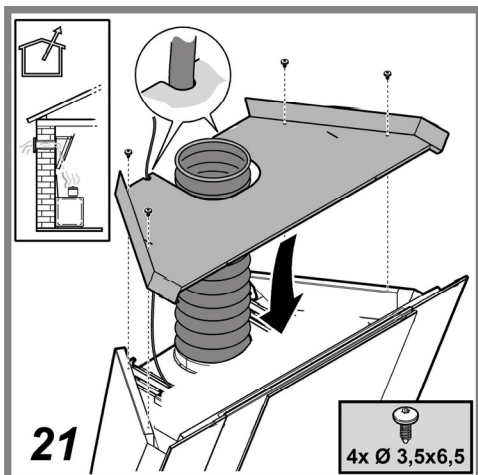


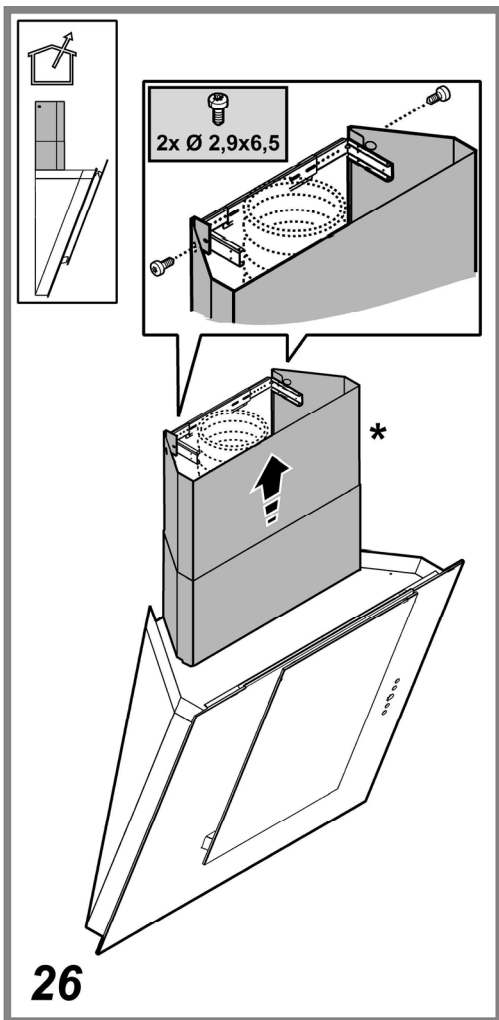
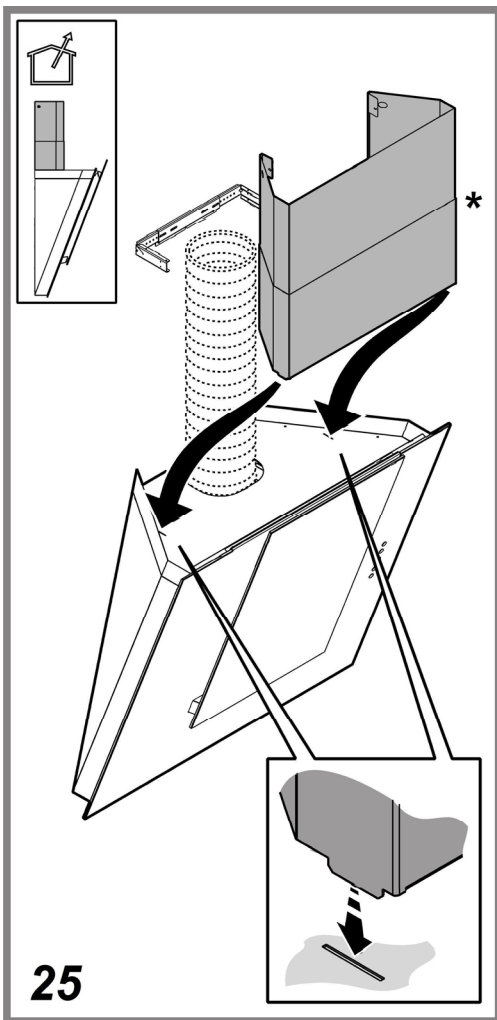












**Attenersi strettamente alle istruzioni riportate in questo manuale.** Si declina ogni responsabilità per eventuali inconvenienti, danni o incendi provocati all'apparecchio derivati dall'inosservanza delle istruzioni riportate in questo manuale. La cappa è concepita per l'aspirazione dei fumi e vapori della cottura ed è destinata al solo uso domestico.

**La cappa può avere estetiche differenti rispetto a quanto illustrato nei disegni di questo libretto, comunque le istruzioni per l'uso, la manutenzione e l'installazione rimangono le stesse.**

! È importante conservare questo manuale per poterlo consultare in ogni momento. In caso di vendita, di cessione o di trasloco, assicurarsi che resti insieme al prodotto.

! Leggere attentamente le istruzioni: ci sono importanti informazioni sull'installazione, sull'uso e sulla sicurezza.

! Non effettuare variazioni elettriche o meccaniche sul prodotto o sulle condotte di scarico.

! Prima di procedere nell'installazione dell'apparecchio verificare che tutti i componenti non siano danneggiati. In caso contrario contattare il rivenditore e non proseguire con l'installazione.

**Nota:** I particolari contrassegnati con il simbolo "(\*)" sono accessori opzionali forniti solo in alcuni modelli o particolari non forniti, da acquistare.



### Avvertenze

**Attenzione!** Non collegare l'apparecchio alla rete elettrica finché l'installazione non è totalmente completata.

Prima di qualsiasi operazione di pulizia o manutenzione, disinserire la cappa dalla rete elettrica togliendo la spina o staccando l'interruttore generale dell'abitazione.

Per tutte le operazioni di installazione e manutenzione utilizzare guanti da lavoro

L'apparecchio non è destinato all'utilizzo da parte di bambini o persone con ridotte capacità fisiche sensoriali o mentali e con mancata esperienza e conoscenza a meno che essi non siano sotto la supervisione o istruiti nell'uso dell'apparecchiatura da una persona responsabile per la loro sicurezza.

I bambini devono essere controllati affinché non giochino con l'apparecchio.

Mai utilizzare la cappa senza griglia correttamente montata!

La cappa non va MAI utilizzata come piano di appoggio a meno che non sia espressamente indicato.

Il locale deve disporre di sufficiente ventilazione, quando la cappa da cucina viene utilizzata contemporaneamente ad altri apparecchi a combustione di gas o altri combustibili.

L'aria aspirata non deve essere convogliata in un condotto usato per lo scarico dei fumi prodotti da apparecchi a combustione di gas o di altri combustibili.

È severamente vietato fare cibi alla fiamma sotto la cappa.

L'impiego di fiamma libera è dannoso ai filtri e può dar luogo ad incendi, pertanto deve essere evitato in ogni caso.

La frittura deve essere fatta sotto controllo onde evitare che l'olio surriscaldato prenda fuoco.

Quando il piano di cottura è in funzione le parti accessibili

della cappa possono diventare calde.

Per quanto riguarda le misure tecniche e di sicurezza da adottare per lo scarico dei fumi attenersi strettamente a quanto previsto dai regolamenti delle autorità locali competenti.


La cappa va frequentemente pulita sia internamente che esternamente (ALMENO UNA VOLTA AL MESE, rispettare comunque quanto espressamente indicato nelle istruzioni di manutenzione riportate in questo manuale).

L'inosservanza delle norme di pulizia della cappa e della sostituzione e pulizia dei filtri comporta rischi di incendi.

Non utilizzare o lasciare la cappa priva di lampade correttamente montate per possibile rischio di scossa elettrica. Si declina ogni responsabilità per eventuali inconvenienti, danni o incendi provocati all'apparecchio derivati dall'inosservanza delle istruzioni riportate in questo manuale.

Questo apparecchio è contrassegnato in conformità alla Direttiva Europea 2002/96/EC, Waste Electrical and Electronic Equipment (WEEE). Assicurandosi che questo prodotto sia smaltito in modo corretto, l'utente contribuisce a prevenire le potenziali conseguenze negative per l'ambiente e la salute.



Il simbolo  sul prodotto o sulla documentazione di accompagnamento indica che questo prodotto non deve essere trattato come rifiuto domestico ma deve essere consegnato presso l'idoneo punto di raccolta per il riciclaggio di apparecchiature elettriche ed elettroniche. Disfarsene seguendo le normative locali per lo smaltimento dei rifiuti. Per ulteriori informazioni sul trattamento, recupero e riciclaggio di questo prodotto, contattare l'idoneo ufficio locale, il servizio di raccolta dei rifiuti domestici o il negozio presso il quale il prodotto è stato acquistato.

Apparecchiatura progettata, testata e realizzata nel rispetto delle norme sulla:

- Sicurezza: CEI/EN 60335-1; CEI/EN 60335-2-31, CEI/EN 62233.

- Prestazione: CEI/EN 61591; ISO 5167-1; ISO 5167-3; ISO 5168; CEI/EN 60704-1; CEI/EN 60704-2-13; ISO 3741; EN 50564; CEI 62301.

- EMC: EN 55014-1; CISPR 14-1; EN 55014-2; CISPR 14-2; CEI/EN 61000-3-2; CEI/EN 61000-3-3. Suggerimenti per un corretto utilizzo al fine di ridurre l'impatto ambientale: Quando iniziate a cucinare, accendere la cappa alla velocità minima, lasciandola accesa per alcuni minuti anche dopo il termine della cottura. Aumentare la velocità solo in caso di grandi quantità di fumo e vapore, utilizzando la funzione booster solo in casi estremi. Per mantenere ben efficiente il sistema di riduzione degli odori, sostituire, quando è necessario, il filtro/i carbone. Per mantenere ben efficiente il filtro del grasso, pulirlo in caso di necessità. Per ottimizzare l'efficienza e minimizzare i rumori, utilizzare il diametro massimo del sistema di canalizzazione indicato in questo manuale.

**ATTENZIONE!** La mancata installazione di viti e dispositivi di fissaggio in conformità di queste istruzioni può comportare rischi di natura elettrica.

## Utilizzazione

La cappa è realizzata per essere utilizzata in versione aspirante ad evacuazione esterna o filtrante a ricircolo interno.



### Versione aspirante

I vapori vengono evacuati verso l'esterno tramite un tubo di scarico fissato alla flangia di raccordo.

Il diametro del tubo di scarico deve essere equivalente al diametro dell'anello di connessione.

**Attenzione!** Il tubo di evacuazione non è fornito e va acquistato.

Nella parte orizzontale, il tubo deve avere una leggera inclinazione verso l'alto (10° circa) in modo da poter trasportare l'aria verso l'esterno più facilmente.

Se la cappa è provvista di filtri al carbone, questi devono essere tolti.

Collegare la cappa a tubi e fori di scarico a parete con diametro equivalente all'uscita d'aria (flangia di raccordo).

L'utilizzo di tubi e fori di scarico a parete con diametro inferiore determinerà una diminuzione delle prestazioni di aspirazione ed un drastico aumento della rumorosità.

Si declina perciò ogni responsabilità in merito.

- ! Usare un condotto lungo il minimo indispensabile.
- ! Usare un condotto con minor numero di curve possibile (angolo massimo della curva: 90°).
- ! Evitare cambiamenti drastici di sezione del condotto.
- ! Usare un condotto con l'interno più liscio possibile.
- ! Il materiale del condotto deve essere approvato normativamente.



### Versione filtrante

L'aria aspirata verrà sgrassata e deodorata prima di essere riconvogliata nella stanza. Per utilizzare la cappa in questa versione è necessario installare un sistema di filtraggio aggiuntivo a base di carboni attivi.

I modelli senza motore di aspirazione funzionano solo in versione aspirante e debbono essere collegati ad una unità periferica di aspirazione (*non fornita*).

Le istruzioni di collegamento sono fornite con l'unità periferica di aspirazione.

## Installazione

La distanza minima fra la superficie di supporto dei recipienti sul dispositivo di cottura e la parte più bassa della cappa da cucina deve essere non inferiore a 30cm in caso di cucine elettriche e di 35cm in caso di cucine a gas o miste.

Se le istruzioni di installazione del dispositivo di cottura a gas specificano una distanza maggiore, bisogna tenerne conto.



### Collegamento Elettrico

La tensione di rete deve corrispondere alla tensione riportata sull'etichetta caratteristiche situata all'interno della cappa. Se provvista di spina allacciare la cappa ad una presa conforme alle norme vigenti posta in zona accessibile anche dopo l'installazione. Se sprovvista di spina (collegamento diretto alla rete) o la spina non è posta in zona accessibile, anche dopo installazione, applicare un interruttore bipolare a norma che assicuri la disconnessione completa della rete nelle condizioni della categoria di sovratensione III, conformemente alle regole di installazione.

**Attenzione!** Prima di ricollegare il circuito della cappa all'alimentazione di rete e di verificarne il corretto funzionamento, controllare sempre che il cavo di rete sia stato montato correttamente.

### Montaggio

La cappa è dotata di tasselli di fissaggio adatti alla maggior parte di pareti/soffitti. E' tuttavia necessario interpellare un tecnico qualificato per accertarVi sull'idoneità dei materiali a seconda del tipo di parete/soffitto. La/il parete/soffitto deve essere sufficientemente robusto da sostenere il peso della cappa.

### Solo per alcuni modelli

Come accessorio opzionale può essere acquistato un camino estetico, verificare con il rivenditore autorizzato se il modello in Vs. possesso prevede questa possibilità.

Si consiglia di installare la cappa dopo aver acquistato il camino per verificare con sicurezza l'installazione più idonea.

**Fig. 9-10-25-26**

## Funzionamento

Usare la velocità maggiore in caso di particolare concentrazione di vapori di cucina. Consigliamo di accendere l'aspirazione 5 minuti prima di iniziare a cucinare e di lasciarla in funzione a cottura terminata per altri 15 minuti circa.

Per selezionare le funzioni della cappa è sufficiente sfiorare i comandi.



**T4**

**T1. ON/OFF Luci**

**T2. Decremento velocità**

Premendo il tasto "T2" si ottiene il decremento della velocità, dalla velocità 4 (intensiva) alla velocità 1.

Premendo il tasto "T2" durante il funzionamento in velocità 1, la cappa passa allo stato OFF.



**T3**

**T3. Incremento velocità**

Premendo il pulsante T3 la cappa passa dallo stato OFF alla velocità 1.

La velocità intensiva è temporizzata. La temporizzazione standard è di 5', alla fine della quale la cappa si posiziona alla velocità 2.

4  
3  
2  
1

Per disattivare la funzione prima dello scadere del tempo premere il tasto T2, la cappa si posizionerà alla velocità 3.



**T2**

**T4. Temporizzazione velocità**

La temporizzazione delle velocità si abilita premendo il tasto T4, a temporizzazione scaduta la cappa si spegne.

La temporizzazione è così suddivisa:

Velocità 1 - 20 minuti (led 1 lampeggiante)

Velocità 2 - 15 minuti (led 2 lampeggiante)

Velocità 3 - 10 minuti (led 3 lampeggiante)

Velocità 4 - 5 minuti (led 4 lampeggiante)



**T1**

Durante il funzionamento temporizzato premendo il tasto T2 la cappa esce dalla modalità temporizzata e decrementa la velocità.

Premendo il tasto T3 la cappa esce dalla modalità temporizzata e incrementa la velocità.

Premendo il tasto T4 la cappa esce dalla modalità temporizzata mantenendo la velocità impostata.

### Segnalazione filtro grassi

Dopo 40 ore di funzionamento il led 1 lampeggia.

Quando compare tale segnalazione il filtro grassi installato necessita di essere lavato.

Per resettare la segnalazione tenere premuto il tasto T4 per 5".

La cappa emetterà un "BEEP" e il led 1 smetterà di

lampeggiare.

### Segnalazione filtro carboni

Dopo 160 ore di funzionamento il led 2 lampeggia.

Quando compare tale segnalazione il filtro carboni installato deve essere sostituito.

Per resettare la segnalazione tenere premuto il tasto T4 per 5".

La cappa emetterà un "BEEP" e il led 2 smetterà di lampeggiare.

Nel caso di segnalazione contemporanea di entrambi i filtri, i led 1 e 2 lampeggeranno alternativamente.

Il reset avviene effettuando 2 volte la procedura sopra descritta.

La prima volta resetta la segnalazione del filtro carboni, la seconda resetta la segnalazione del filtro grassi.

Nella modalità standard la segnalazione filtro carboni non è attiva.

Nel caso si utilizzi la cappa in versione filtrante è necessario abilitare la segnalazione filtro carboni.

### Attivazione segnalazione filtro carboni:

Posizionare la cappa in OFF e tenere premuto il tasto T4 per 5".

Appena premuto il tasto si illumineranno i led relativi alle segnalazioni filtri al momento attivi.

La cappa emetterà un "BEEP" e il led 2 lampeggerà per 2".

I led 1 e 2 rimarranno accesi per circa 2" prima che la cappa torni allo stato OFF.

### Disattivazione segnalazione filtro carboni:

Posizionare la cappa in OFF e tenere premuto il tasto T4 per 5".

Appena premuto il tasto si illumineranno i led relativi alle segnalazioni filtri al momento attivi.

La cappa emetterà un "BEEP" e il led 2 si spegnerà.

Il led 1 rimarrà acceso per circa 2" prima che la cappa torni allo stato OFF.

## Manutenzione

**Attenzione! Prima di qualsiasi operazione di pulizia o manutenzione, disinserire la cappa dalla rete elettrica togliendo la spina o staccando l'interruttore generale dell'abitazione.**

### Pulizia

La cappa va frequentemente pulita (almeno con la stessa frequenza con cui si esegue la manutenzione dei filtri grassi), sia internamente che esternamente. Per la pulizia usare un panno inumidito con detersivi liquidi neutri.

Evitare l'uso di prodotti contenenti abrasivi. **NON UTILIZZARE ALCOL!**

**Attenzione:** L'inosservanza delle norme di pulizia dell'apparecchio e della sostituzione dei filtri comporta rischi di incendi. Si raccomanda quindi di attenersi alle istruzioni suggerite.

Si declina ogni responsabilità per eventuali danni al motore,

incendi provocati da un'impropria manutenzione o dall'inosservanza delle suddette avvertenze.

### **Schermo vapori**

Lo schermo vapori va sempre lasciato chiuso e va aperto solo in caso di manutenzione (es. Pulizia o sostituzione dei filtri).

### **Filtro antigrasso**

#### **Fig. 7-23**

#### **Trattiene le particelle di grasso derivanti dalla cottura.**

Deve essere pulito una volta al mese (o quando il sistema di indicazione di saturazione dei filtri - se previsto sul modello in possesso- indica questa necessità), con detergenti non aggressivi, manualmente oppure in lavastoviglie a basse temperature ed a ciclo breve.

Con il lavaggio in lavastoviglie il filtro antigrasso metallico può scolorirsi ma le sue caratteristiche di filtraggio non cambiano assolutamente.

Aprire lo schermo vapori.

Per smontare il filtro grassi tirare la maniglia di sgancio a molla.

### **Filtro ai carboni attivi (Solo per Versione Filtrante)**

#### **Fig. 22**

#### **Trattiene gli odori sgradevoli derivanti dalla cottura.**

Il filtro al carbone può essere lavato ogni due mesi in acqua calda e detergenti idonei o in lavastoviglie a 65°C (in caso di lavaggio in lavastoviglie eseguire il ciclo di lavaggio completo senza stoviglie all'interno).

Togliere l'acqua in eccesso senza rovinare il filtro, dopodiché riporlo nel forno per 10 minuti a 100°C per asciugarlo definitivamente.

Sostituire il materassino ogni 3 anni e ogni volta che il pannello risulta danneggiato.

#### **• Montaggio**

Aprire lo schermo vapori e togliere il filtro grassi.

Installare il filtro al carbone sul retro del filtro grassi e fissare con due bacchette.

**Attenzione!** Le bacchette sono incluse nella confezione del filtro carbone e non sulla cappa.

- Per smontare il filtro procedere in senso inverso.

### **Sostituzione Lampade**

#### **Fig. 24**

Disinserire l'apparecchio dalla rete elettrica.

**Attenzione!** Prima di toccare le lampade sincerarsi che siano fredde.

Sostituire la lampada danneggiata con una dello stesso tipo così come specificato nell'etichetta caratteristica o vicino alla lampada stessa sulla cappa.

- Rimuovere il coperchio superiore per accedere al vano della lampada fluorescente.
- Estrarre la lampada e sostituirla con una nuova, utilizzare solo lampade fluorescenti tipo G5-T5 max 14W (4000°K).

Se l'illuminazione non dovesse funzionare, controllate il corretto inserimento delle lampade nella sede prima di chiamare l'assistenza tecnica.

**Closely follow the instructions set out in this manual.** All responsibility, for any eventual inconveniences, damages or fires caused by not complying with the instructions in this manual, is declined. The hood is conceived for the suction of cooking fumes and steam and is destined only for domestic use.

**The hood can look different to that illustrated in the drawings in this booklet. The instructions for use, maintenance and installation, however, remain the same.**

! It is important to conserve this booklet for consultation at any moment. In the case of sale, cession or move, make sure it is together with the product.

! Read the instructions carefully: there is important information about installation, use and safety.

! Do not carry out electrical or mechanical variations on the product or on the discharge conduits.

! Before proceeding with the installation of the appliance verify that there are no damaged all components. Otherwise contact your dealer and do not proceed with the installation.

**Note:** the elements marked with the symbol “(\*)” are optional accessories supplied only with some models or elements to purchase, not supplied.



### Caution

**WARNING!** Do not connect the appliance to the mains until the installation is fully complete.

Before any cleaning or maintenance operation, disconnect hood from the mains by removing the plug or disconnecting the mains electrical supply.

Always wear work gloves for all installation and maintenance operations.

The appliance is not intended for use by children or persons with impaired physical, sensorial or mental faculties, or if lacking in experience or knowledge, unless they are under supervision or have been trained in the use of the appliance by a person responsible for their safety.

This appliance is designed to be operated by adults, children should be monitored to ensure that they do not play with the appliance.

This appliance is designed to be operated by adults. Children should not be allowed to tamper with the controls or play with the appliance.

Never use the hood without effectively mounted grating!

The hood must NEVER be used as a support surface unless specifically indicated.

The premises where the appliance is installed must be sufficiently ventilated, when the kitchen hood is used together with other gas combustion devices or other fuels.

The ducting system for this appliance must not be connected to any existing ventilation system which is being used for any other purpose such as discharging exhaust fumes from appliances burning gas or other fuels.

The flaming of foods beneath the hood itself is severely prohibited.

The use of exposed flames is detrimental to the filters and

may cause a fire risk, and must therefore be avoided in all circumstances.

Any frying must be done with care in order to make sure that the oil does not overheat and ignite.

Accessible parts of the hood may become hot when used with cooking appliance.

With regards to the technical and safety measures to be adopted for fume discharging it is important to closely follow the regulations provided by the local authorities.

The hood must be regularly cleaned on both the inside and outside (AT LEAST ONCE A MONTH).


This must be completed in accordance with the maintenance instructions provided in this manual). Failure to follow the instructions provided in this user guide regarding the cleaning of the hood and filters will lead to the risk of fires.

Do not use or leave the hood without the lamp correctly mounted due to the possible risk of electric shocks.

We will not accept any responsibility for any faults, damage or fires caused to the appliance as a result of the non-observance of the instructions included in this manual.

This appliance is marked according to the European directive 2002/96/EC on Waste Electrical and Electronic Equipment (WEEE). By ensuring this product is disposed of correctly, you will help prevent potential negative consequences for the environment and human health, which could otherwise be caused by inappropriate waste handling of this product.



The symbol  on the product, or on the documents accompanying the product, indicates that this appliance may not be treated as household waste. Instead it should be taken to the appropriate collection point for the recycling of electrical and electronic equipment. Disposal must be carried out in accordance with local environmental regulations for waste disposal.

For further detailed information regarding the process, collection and recycling of this product, please contact the appropriate department of your local authorities or the local department for household waste or the shop where you purchased this product.

Appliance designed, tested and manufactured according to:

- Safety: EN/IEC 60335-1; EN/IEC 60335-2-31, EN/IEC 62233.

- Performance: EN/IEC 61591; ISO 5167-1; ISO 5167-3; ISO 5168; EN/IEC 60704-1; EN/IEC 60704-2-13; ISO 3741; EN 50564; IEC 62301.

- EMC: EN 55014-1; CISPR 14-1; EN 55014-2; CISPR 14-2; EN/IEC 61000-3-2; EN/IEC 61000-3-3. Suggestions for a correct use in order to reduce the environmental impact: Switch ON the hood at minimum speed when you start cooking and kept it running for few minutes after cooking is finished. Increase the speed only in case of large amount of smoke and vapour and use boost speed(s) only in extreme situations. Replace the charcoal filter(s) when necessary to maintain a good odour reduction efficiency. Clean the grease



filter(s) when necessary to maintain a good grease filter efficiency. Use the maximum diameter of the ducting system indicated in this manual to optimize efficiency and minimize noise.

#### **Additional Installation Specifications:**

Use only the fixing screws supplied with the product for installation or, if not supplied, purchase the correct screws type.

Use the correct length for the screws which are identified in the Installation Guide.

In case of doubt, consult an authorised service assistance centre or similar qualified person.

**WARNING!** Failure to install the screws or fixing device in accordance with these instructions may result in electrical hazards.

## **Use**

The hood is designed to be used either for exhausting or filter version.



### **Ducting version**

In this case the fumes are conveyed outside of the building by means of a special pipe connected with the connection ring located on top of the hood.

**Attention!** The exhausting pipe is not supplied and must be purchased apart.

Diameter of the exhausting pipe must be equal to that of the connection ring.

In the horizontal runs the exhausting pipe must be slightly slanted (about 10°) and directed upwards to vent the air easily from the room to the outside.

**Attention!** If the hood is supplied with active charcoal filter, then it must be removed.

Connect the hood and discharge holes on the walls with a diameter equivalent to the air outlet (connection flange).

Using the tubes and discharge holes on walls with smaller dimensions will cause a diminution of the suction performance and a drastic increase in noise.

Any responsibility in the matter is therefore declined.

! Use a duct of the minimum indispensable length.

! Use a duct with as few elbows as possible (maximum elbow angle: 90°).

! Avoid drastic changes in the duct cross-section.

! Use a duct as smooth as possible inside.

! The duct must be made of certified material.



### **Filter version**

One active charcoal filter is needed for this and can be obtained from your usual retailer.

The filter removes the grease and smells from the extracted air before sending it back into the room through the upper outlet grid.

The models with no suction motor only operate in ducting

mode, and must be connected to an external suction device (not supplied).

The connecting instructions are supplied with the peripheral suction unit.

## **Installation**

The minimum distance between the supporting surface for the cooking equipment on the hob and the lowest part of the range hood must be not less than 30cm from electric cookers and 35cm from gas or mixed cookers.

If the instructions for installation for the gas hob specify a greater distance, this must be adhered to.



### **Electrical connection**

The mains power supply must correspond to the rating indicated on the plate situated inside the hood. If provided with a plug connect the hood to a socket in compliance with current regulations and positioned in an accessible area, after installation. If it not fitted with a plug (direct mains connection) or if the plug is not located in an accessible area, after installation, apply a double pole switch in accordance with standards which assures the complete disconnection of the mains under conditions relating to over-current category III, in accordance with installation instructions.

**Warning!** Before re-connecting the hood circuit to the mains supply and checking the efficient function, always check that the mains cable is correctly assembled.

### **Mounting**

Expansion wall plugs are provided to secure the hood to most types of walls/ceilings. However, a qualified technician must verify suitability of the materials in accordance with the type of wall/ceiling. The wall/ceiling must be strong enough to take the weight of the hood. **Do not tile, grout or silicone this appliance to the wall. Surface mounting only.**

### **Only for some models**

An aesthetic flue can be purchased as an optional accessory. Check with the authorized dealer whether the model in your possession envisages this possibility.

We advise installing the hood after having purchased the flue to check with certainty the most suitable installation.

**Fig. 9-10-25-26**

## Operation

Use the high suction speed in cases of concentrated kitchen vapours. It is recommended that the cooker hood suction is switched on for 5 minutes prior to cooking and to leave in operation during cooking and for another 15 minutes approximately after terminating cooking.

To select the functions of the hood just touch the commands.



**T4**

### **T1. Lights ON/OFF**

### **T2. Speed decrease**

Press "T2" button to decrease the speed from 4 (intensive) to 1.

Press "T2" button during operation at speed 1, the hood sets to OFF.

### **T3. Speed increase**

Press T3 button and the hood sets from OFF to speed 1.

Press the button (hood ON) to increase the speed of the motor from 1 to 4 (intensive).

The respective LED goes on for each speed.

Speed 1 LED 1

Speed 2 LED 2

Speed 3 LED 3

Intensive speed LED 4 (flashing)

The intensive speed is timed. Standard timing is 5', at the end of which the hood sets to speed 2.

To deactivate the function before time is up press T2 button, the hood sets to speed 3.

### **T4. Speed timing**

Speed timing is activated by pressing T4 button, when timing is up the hood switches off.

Timing is divided as follows:

Speed 1 - 20 minutes (LED 1 flashing)

Speed 2 - 15 minutes (LED 2 flashing)

Speed 3 - 10 minutes (LED 3 flashing)

Speed 4 - 5 minutes (LED 4 flashing)

During timed operation press T2 button and the hood quits the timed mode and decreases the speed.

Press T3 button and the hood quits the timed mode and increases the speed.

Press T4 button and the hood quits the timed mode maintaining the set speed.



**T3**

**4**

**3**

**2**

**1**



**T2**



**T1**

## Grease filter signal

After 40 hours of operation LED 1 flashes.

When such signal appears the grease filter installed needs to be washed.

To reset the signal, keep T4 button pressed for 5".

The hood gives out a "BEEP" and LED 1 stops flashing.

## Charcoal filter signal

After 160 hours of operation LED 2 flashes.

When such signal appears the charcoal filter installed must be replaced.

To reset the signal, keep T4 button pressed for 5".

The hood gives out a "BEEP" and LED 2 stops flashing.

In case of contemporaneous signalling of both filters, LEDs 1 and 2 flash alternatively.

To reset, carry out the procedure described above for 2 times.

The first time it resets the charcoal filter signal, the second time it resets the grease filter signal.

The charcoal filter signal is not active in the standard mode.

In case the hood is used in filter version it is necessary to enable the charcoal filter signal.

## Activating charcoal filter signal:

Set the hood to OFF and press T4 button for 5".

Once the button has been pressed, the LEDs related to the filter signals currently active light up.

The hood gives out a "BEEP" and LED 2 flashes for 2".

LEDs 1 and 2 remain on for about 2" before the hood goes back to OFF.

## Deactivating charcoal filter signal:

Set the hood to OFF and press T4 button for 5".

Once the button has been pressed, the LEDs related to the filter signals currently active light up.

The hood gives out a "BEEP" and LED 2 switches off.

LED 1 remain on for about 2" before the hood goes back to OFF.

## Maintenance

**ATTENTION!** Before performing any maintenance operation, isolate the hood from the electrical supply by switching off at the connector and removing the connector fuse.

Or if the appliance has been connected through a plug and socket, then the plug must be removed from the socket.

## Cleaning

The cooker hood should be cleaned regularly (at least with the same frequency with which you carry out maintenance of the fat filters) internally and externally. Clean using the cloth dampened with neutral liquid detergent. Do not use abrasive products. **DO NOT USE ALCOHOL!**

**WARNING:** Failure to carry out the basic cleaning recommendations of the cooker hood and replacement of the filters may cause fire risks.

Therefore, we recommend observing these instructions.

The manufacturer declines all responsibility for any damage to the motor or any fire damage linked to inappropriate maintenance or failure to observe the above safety recommendations.

## Steam screen

The steam screen must always be left closed and opened only for maintenance (e.g. cleaning or changing filters).

## Grease filter

### Fig. 7-23

#### Traps cooking grease particles.

This must be cleaned once a month (or when the filter saturation indication system – if envisaged on the model in possession – indicates this necessity) using non aggressive detergents, either by hand or in the dishwasher, which must be set to a low temperature and a short cycle.

When washed in a dishwasher, the grease filter may discolour slightly, but this does not affect its filtering capacity.

Open the steam screen.

To remove the grease filter, pull the spring release handle.

## Charcoal filter (filter version only)

### Fig. 22

#### It absorbs unpleasant odours caused by cooking.

The charcoal filter can be washed once every two months using hot water and a suitable detergent, or in a dishwasher at 65°C (if the dishwasher is used, select the full cycle function and leave dishes out).

Eliminate excess water without damaging the filter, then put it in the oven for 10 minutes at 100° C to dry completely. Replace the mattress every 3 years and when the cloth is damaged.

#### • Montage

Open the steam screen and remove the grease filter.

Install the carbon filter on the back of the grease filter and fix with two rods.

**Attention!** The rods are included in the carbon filter packing and not on the hood.

- To dismantle the filter act in the reverse manner.

## Replacing lamps

### Fig. 24

Disconnect the appliance from the electricity.

**Warning!** Prior to touching the light bulbs ensure they are cooled down.

Replace the old light bulb with the one of the same type as specified in the feature label or near the light lamp on the hood.

- Remove the top cover for access to the neon bulb compartment.
- Remove the bulb and replace with a new one, use only neon bulbs type G5-T5 14W max (4000°K).

If the lights do not work, make sure that the lamps are fitted properly into their housings before you call for technical assistance.

## DE - Montage- und Gebrauchsanweisung

Die Anweisungen, die in diesem Handbuch gegeben werden, müssen strikt eingehalten werden. Es wird keinerlei Haftung übernommen für mögliche Mängel, Schäden oder Brände der Dunstabzugshaube, die auf die Nichtbeachtung der Vorschriften in diesem Handbuch zurückzuführen sind. Die Dunstabzugshaube wurde für die Absaugung der beim Kochen entstehenden Dünste und Dämpfe entwickelt. Sie ist nur für den Hausgebrauch geeignet.

**Die Dunstabzugshaube kann anders aussehen als auf den Abbildungen in der vorliegenden Bedienungsanleitung.**

**Die Bedienungsanleitungen, die Wartung und die Installation sind aber gleich.**

! Die Bedienungsanleitung muss aufbewahrt werden, damit jederzeit ein Nachschlagen möglich ist. Bei Verkauf, Abtretung oder Umzug muss die Bedienungsanleitung immer beim Produkt bleiben.

! Die Bedienungsanleitung muss aufmerksam gelesen werden, da sie wichtige Informationen über Installation, Gebrauch und Sicherheit enthält.

! Es dürfen keine elektrischen oder mechanischen Änderungen am Gerät oder an den Abluftleitungen vorgenommen werden.

! Vergewissern Sie sich vor der Installation, dass das Gerät keine Transportschäden aufweist. Bei auftretenden Problemen setzen Sie sich bitte mit Ihrem Händler in Verbindung.

**Hinweis:** Die mit dem (\*) gekennzeichneten Teile sind Zubehörteile, die nur bei einigen Modellen im Lieferumfang enthalten sind oder Teile, die nicht im Lieferumfang enthalten sind, und somit extra erworben werden müssen.



### Warnung

**Achtung!** Das Gerät nicht an das Stromnetz anschließen, solange die Installation noch nicht abgeschlossen ist.

Vor Beginn sämtlicher Reinigungs- oder Wartungsarbeiten muss das Gerät durch Ziehen des Steckers oder Betätigen des Hauptschalters der Wohnung vom Stromnetz getrennt werden.

Bei allen Installations- und Instandhaltungsarbeiten immer Schutzhandschuhe tragen.

Kinder nicht mit dem Gerät spielen lassen.

Erwachsene und Kinder dürfen nie unbeaufsichtigt das Gerät benutzen,

– wenn sie körperlich oder geistig dazu nicht in der Lage sind,  
– oder wenn ihnen Wissen und Erfahrung fehlen, das Gerät richtig und sicher zu bedienen.

Die Dunstabzugshaube niemals ohne korrekt montiertes Gitter in Betrieb setzen!

Die Dunstabzugshaube darf NIEMALS als Abstellfläche verwendet werden, sofern dies nicht ausdrücklich angegeben wird.

Der Raum muss über eine hinreichende Belüftung verfügen, wenn die Dunstabzugshaube mit anderen gas- oder brennstoffbetriebenen Geräten gleichzeitig verwendet wird.

Bei gleichzeitigem Betrieb der Dunstabzugshaube im

Abluftbetrieb und gas- oder brennstoffbetriebenen Geräten darf im Aufstellraum gas- oder brennstoffbetriebenen Geräten der Unterdruck nicht größer als 4 Pa ( $4 \times 10^{-5}$  bar) sein.

Die angesaugte Luft darf nicht in Rohre geleitet werden, die für die Ableitung der Abgase von gas- oder brennstoffbetriebenen Geräten genutzt werden.

Es ist strengstens verboten, unter der Haube mit offener Flamme zu kochen.

Eine offene Flamme beschädigt die Filter und kann Brände verursachen und muss deshalb strikt vermieden werden.

Das Frittieren muss unter Aufsicht erfolgen, um zu vermeiden, dass das überhitzte Öl Feuer fängt.

Zugängliche Teile können beim Gebrauch mit Kochgeräten heiß werden. In Bezug auf technische Maßnahmen und Sicherheitsmaßnahmen für die Ableitung der Abluft sind die Vorschriften der zuständigen örtlichen Behörden strengstens einzuhalten.

Die Haube muss regelmäßig innen und außen gereinigt werden (MINDESTENS EINMAL IM MONAT, diesbezüglich sind in jedem Fall die ausdrücklichen Angaben in der Wartungsanleitung dieses Handbuchs zu beachten).

Eine Nichtbeachtung der Vorschriften zur Reinigung der Haube sowie zum Auswechseln und Reinigen der Filter führt zu Brandgefahr.


Um das Risiko eines Stromschlages zu vermeiden, darf die Dunstabzugshaube ohne richtig eingesetzte Lampen nicht betrieben werden.

Es wird keinerlei Haftung übernommen für Fehler, Schäden oder Brände des Gerätes, die durch Nichteinhaltung der in diesem Handbuch aufgeführten Anweisungen verschuldet wurden. In Übereinstimmung mit den Anforderungen der Europäischen Richtlinie 2002/96/EG über Elektro- und Elektronik-Altgeräte (WEEE) ist vorliegendes Gerät mit einer Kennzeichnung versehen.

Sie leisten einen positiven Beitrag für den Schutz der Umwelt und die Gesundheit des Menschen, wenn Sie dieses Gerät einer gesonderten Abfallsammlung zuführen. Im unsortierten Siedlungsmüll könnte ein solches Gerät durch unsachgemäße Entsorgung negative Konsequenzen nach sich ziehen.

Auf dem Produkt oder der beiliegenden



Produktdokumentation ist folgendes Symbol  einer durchgestrichenen Abfalltonne abgebildet. Es weist darauf hin, dass eine Entsorgung im normalen Haushaltsabfall nicht zulässig ist. Entsorgen Sie dieses Produkt im Recyclinghof mit einer getrennten Sammlung für Elektro- und Elektronikgeräte. Die Entsorgung muss gemäß den örtlichen Bestimmungen zur Abfallbeseitigung erfolgen.

Bitte wenden Sie sich an die zuständigen Behörden Ihrer Gemeindeverwaltung, an den lokalen Recyclinghof für Haushaltsmüll oder an den Händler, bei dem Sie dieses Gerät erworben haben, um weitere Informationen über Behandlung, Verwertung und Wiederverwendung dieses Produkts zu erhalten.

Gerät entwickelt, getestet und hergestellt nach:

•Safety: EN/IEC 60335-1; EN/IEC 60335-2-31, EN/IEC 62233.  
•Performance: EN/IEC 61591; ISO 5167-1; ISO 5167-3; ISO 5168; EN/IEC 60704-1; EN/IEC 60704-2-13; ISO 3741; EN 50564; IEC 62301.

•EMC: EN 55014-1; CISPR 14-1; EN 55014-2; CISPR 14-2; EN/IEC 61000-3-2; EN/IEC 61000-3-3. Empfehlungen für eine korrekte Verwendung, um die Umweltbelastung zu verringern: Schalten Sie Haube beim Kochbeginn bei kleinster Geschwindigkeit EIN und lassen Sie die Haube einige Minuten nachlaufen, wenn Sie mit dem Kochen fertig sind. Erhöhen Sie die Geschwindigkeit nur bei großen Mengen von Kochdunst und Dampf und benutzen Sie die Intensivstufe(n) nur bei externen Situationen. Wechseln Sie die Kohlefilter, wenn notwendig, um eine gute Geruchsreduzierung zu gewährleisten. Säubern Sie die Fettfilter, wenn notwendig, um eine gute Fettfiltereffizienz zu gewährleisten. Verwenden Sie den in der Gebrauchsanweisung angegebenen grössten Durchmesser des Luftaustrittssystems, um die Leistungsfähigkeit zu optimieren und die Geräusentwicklung zu minimieren.

**WARNUNG!** Erfolgt die Installation der Schrauben oder Befestigungsvorrichtungen nicht entsprechend den vorliegenden Anweisungen, führt dies zu Gefahr durch Stromschlag.

## Betriebsart

Die Haube kann sowohl als Abluftgerät als auch als Umluftgerät eingesetzt werden.



### Abluftbetrieb

Die Luft wird mit Hilfe eines Rohrs ins Freie geleitet, das am Abluftstutzen angebracht wird.

Das Abluftrohr wird nicht mitgeliefert und muss separat erworben werden.

Das Abluftrohr muss den gleichen Durchmesser wie der Abluftstutzen aufweisen.

Das Abluftrohr auf den waagrechten Strecken leicht nach oben geführt werden (ca. 10%), damit die Luft ungehindert ins Freie abgeleitet werden kann.

**Hinweis:** Sollte die Dunstabzugshaube mit Aktivkohlefilter versehen sein, so muss dieser entfernt werden.

Die Dunstabzugshaube an Abluftrohre und Abluftöffnungen in der Wand anschließen, die den gleichen Durchmesser haben wie der Abluftstutzen (Anschlussflansch).

Die Benutzung von Rohren und Abluftöffnungen mit geringerem Durchmesser verursacht eine Verringerung der Abluftleistung und eine drastische Zunahme der Geräusentwicklung.

Bei Nichtbeachtung der Anweisungen übernimmt der Hersteller keine Haftung.

! Ein möglichst kurzes Rohr verwenden.

! Ein Rohrsystem mit einer möglichst geringen Anzahl von Krümmungen verwenden (max. Winkel der Krümmung: 90°).

! Starke Änderungen des Rohrdurchmessers sind zu

vermeiden.

! Die Innenfläche der Rohrs muss so glatt wie möglich sein.

! Verwenden Sie ausschließlich Rohre aus zugelassenen Materialien.



### Umluftbetrieb

Es muss ein Aktivkohlefilter verwendet werden, der im Fachhandel erhältlich ist.

Der Aktivkohlefilter reinigt die angesaugte Luft von Fettpartikeln und Kochdünsten, bevor diese durch das obere Gitter in die Küche zurückströmt.

Modelle ohne Saugmotor funktionieren nur mit Abluftbetrieb und müssen an eine externe Sauginheit (nicht im Lieferumfang enthalten) angeschlossen werden.

Die Anschlusanleitung liegen der externe Sauginheit bei.

## Befestigung

Der Abstand zwischen der Abstellfläche auf dem Kochfeld und der Unterseite der Dunstabzugshaube darf 30cm im Fall von elektrischen Kochfeldern und 35cm im Fall von Gas- oder kombinierten Herden nicht unterschreiten.

Wenn die Installationsanweisungen des Gaskochgeräts einen größeren Abstand vorgeben, ist dieser zu berücksichtigen.



### Elektrischer Anschluss

Die Netzspannung muss der Spannung entsprechen, die auf dem Betriebsdatenschild im Innern der Haube angegeben ist. Sofern die Haube einen Netzstecker hat, ist dieser an zugänglicher Stelle an eine den geltenden Vorschriften entsprechende Steckdose nach der Montage anzuschließen. Bei einer Haube ohne Stecker (direkter Netzanschluss) oder falls der Stecker nicht zugänglich ist, ist ein normgerechter zweipoliger Schalter nach der Montage anzubringen, der unter Umständen der Überspannung Kategorie III entsprechend den Installationsregeln ein vollständiges Trennen vom Netz garantiert.

**Hinweis!** Vor der Inbetriebnahme muss sichergestellt werden, dass die Netzversorgungsleitung (Steckdose) ordnungsgemäß montiert wurde.

## Montage

Die Abzugshaube ist mit Dübeln ausgestattet, die für die meisten Wände/Decken geeignet sind. Trotzdem sollte ein qualifizierter Techniker hinzugezogen werden, der entscheidet, ob die Materialien für die jeweilige Wand/Decke geeignet sind. Außerdem muß die Wand/Decke das Gewicht der Abzugshaube tragen muss.

### Nur für einige Modelle

Als optionales Zubehör kann ein Designkamin erworben werden, beim Verkäufer überprüfen (Genehmigter Verkäufer), ob bei Ihrem Modell diese Möglichkeit vorgesehen ist.

Es wird empfohlen, die Haube erst nach dem Kauf dieses Kamins zu installieren, um die am besten geeignete Installationsweise auszuwählen.

**Bild 9-10-25-26**

## Betrieb

Bei starker Dampfentwicklung die höchste Betriebsstufe einschalten. Es wird empfohlen, die Dunstabzugshaube schon fünf Minuten vor Beginn des Kochvorganges einzuschalten und sie nach dessen Beendigung noch ungefähr 15 Minuten weiterlaufen zu lassen.

Zur Auswahl der Funktionen der Haube genügt es, die Tasten zu berühren.



**T4**

**T1. ON/OFF Beleuchtung**

**T2. Reduzierung der Motorgeschwindigkeit**

Bei Betätigung der Taste "T2" wird die Motorgeschwindigkeit von der 4. Intensiven Geschwindigkeitsstufe zur 1. Geschwindigkeitsstufe reduziert.

Bei Betätigung der Taste "T2" während des Betriebes in der 1. Geschwindigkeitsstufe schaltet sich die Haube auf AUS ein.

**T3. Erhöhung der Motorgeschwindigkeit**

Die intensive Geschwindigkeitsstufe schaltet sich selbst nach 5' aus und der Motor kehrt zu der 2. Geschwindigkeitsstufe zurück.

Um diese Funktion vor Ablauf dieser Zeit zu deaktivieren, die Taste T2 betätigen. Der Motor wird sich auf die Geschwindigkeitsstufe 3 stellen.

**T4. Timer**

Die Schaltuhr aktiviert sich, wenn die Taste T4 gedrückt wird. Nach Ablauf der Zeit schaltet sich die Haube ab.

Der Timer ist so geteilt:

Geschwindigkeitsstufe 1 - 20 Minuten (Led 1 blinkend)

Geschwindigkeitsstufe 2 - 15 Minuten (Led 2 blinkend)

Geschwindigkeitsstufe 3 - 10 Minuten (Led 3 blinkend)

Geschwindigkeitsstufe 4 - 5 Minuten (Led 4 blinkend)



**T3**

4

3

2

1



**T2**



**T1**

Wenn die Taste T2 während des Betriebs des Timers betätigt wird, schaltet die Haube die Timer-Betriebsart ab und reduziert die Geschwindigkeit.

Wird die Taste T3 betätigt, schaltet die Haube die Timer-Betriebsart und erhöht die Geschwindigkeit

Wird die Taste T4 betätigt, schaltet die Haube die Timer-Betriebsart und die eingestellte Geschwindigkeit bleibt erhalten.

## Fettfiltersättigungsanzeige

Nach 40 Betriebsstunden startet die Led 1 zu blinken.

Die Filtersättigungsanzeige teilt Ihnen mit, wann Sie Ihren Filter reinigen müssen.

Um die Filtersättigungsanzeige zu löschen, die Taste T4 5' lang gedrückt halten.

Ein Signalton ertönt und die Led 1 schaltet sich ab.

## Aktivkohlefiltersättigungsanzeige

Nach 160 Betriebsstunden startet die Led 2 zu blinken.

Die Aktivkohlefiltersättigungsanzeige teilt Ihnen mit, wann Sie Ihren Filter wechseln müssen.

Um die Filtersättigungsanzeige zu löschen, die Taste T4 5' lang gedrückt halten.

Ein Signalton ertönt und die Led 2 schaltet sich ab.

Bei gleichzeitiger Anzeige des Fettfilters und des Kohlefilters wird die Leds 1 und 2 abwechselnd blinken.

Für den Reset führen Sie den oben beschriebenen Vorgang zweimal durch.

Das erst Mal wird die Aktivkohlefilteranzeige rückgesetzt. Das zweite Mal wird die Fettfilteranzeige rückgesetzt.

Bei der Standard-Betriebsart ist die Aktivkohlefilteranzeige nicht aktiv.

Bei der Umluftversion muss die Aktivkohlefilteranzeige aktiviert werden.

## Aktivkohlefilteranzeige aktivieren:

Die Haube auf OFF stellen und die Taste T4 5' lang gedrückt halten.

Nachdem die Taste betätigt worden ist, leuchten sich die Leds für die Filtersättigungsanzeige auf, die aktiv sind.

Ein Signalton ertönt und die Led 2 wird 2" lang blinken.

Die Leds 1 und 2 bleiben für ca. 2" lang eingeschaltet, bevor die Haube auf OFF gestellt wird.

## Aktivkohlefilteranzeige deaktivieren:

Die Haube auf OFF stellen und die Taste T4 5' lang gedrückt halten.

Nachdem die Taste betätigt worden ist, leuchten sich die Leds für die Filtersättigungsanzeige auf, die aktiv sind.

Ein Signalton ertönt und die Led 2 schaltet sich ab.

Die Led 1 bleibt für ca. 2" lang eingeschaltet, bevor die Haube auf OFF gestellt wird.

## Wartung

**Hinweis!** Vor jeder Reinigung und Pflege ist die Dunstabzugshaube durch Ziehen des Netzsteckers oder Ausschalten der Sicherung stromlos zu machen.

### Reinigung

Die Dunstabzugshaube muss sowohl innen als auch außen häufig gereinigt werden (etwa in denselben Intervallen, wie die Wartung der Fettfilter). Zur Reinigung ein mit flüssigem Neutralreiniger getränktes Tuch verwenden. Keine Produkte verwenden, die Scheuermittel enthalten.

#### **KEINEN ALKOHOL VERWENDEN!**

**Achtung:** Die Nichtbeachtung dieser Anweisungen zur Reinigung des Gerätes und zum Wechseln bzw. zur Reinigung der Filter kann zum Brand führen. Diese Anweisungen sind unbedingt zu beachten!

Der Hersteller übernimmt keine Haftung für Schäden gleich welcher Art am Motor oder Brandschäden, die auf eine unsachgemäße Wartung oder Nichteinhaltung der oben angeführten Sicherheitsvorschriften zurückzuführen sind.

### Dunstschild

Der Dunstschild ist stets geschlossen zu halten und nur zu Wartungszwecken zu öffnen (z.B.: Filterreinigung oder Filterwechsel).

### Fettfilter

#### **Bild 7-23**

**Diese dienen dazu, die Fettpartikel, die beim Kochen frei werden, zu binden.**

Dieser muss einmal monatlich gewaschen werden (oder wenn das Sättigungsanzeigesystem der Filter – sofern bei dem jeweiligen Modell vorgesehen – dies anzeigt). Das kann mit einem milden Waschmittel von Hand, oder in der Spülmaschine bei niedriger Temperatur und einem Kurzspülgang erfolgen. Der Metallfettfilter kann bei der Reinigung in der Spülmaschine verfärben, was seine Filtermerkmale jedoch in keiner Weise beeinträchtigt.

Den Dunstschild öffnen.

Zwecks Demontage der Fettfilter den Aushakgriff ziehen.

### Aktivkohlefilter (nur bei der Umluftversion)

#### **Bild 22**

**Dieser Filter bindet die unangenehmen Gerüche, die beim Kochen entstehen.**

Der Aktivkohlefilter wird alle zwei Monate in warmem Wasser und geeigneten Spülmitteln oder in der Spülmaschine bei 65°C gewaschen (in diesem Fall den vollständigen Spülzyklus ohne zusätzliches Geschirr in der Geschirrspülmaschine einschalten).

Das überschüssige Wasser entfernen, ohne dabei den Filter zu beschädigen; danach das Vlies bei 100° für 10 Minuten in den Ofen legen, um es vollständig zu trocknen. Das Vlies muss alle 3 Jahre ausgewechselt werden und weiterhin jedes Mal dann, wenn es beschädigt ist.

#### • **Montage**

Den Dunstauffangschirm öffnen und den Fettfilter herausnehmen.

Den Kohlefilter auf der Rückseite des Fettfilters installieren und mit zwei Stäben befestigen.

**Hinweis!** Die Stäbe sind in der Packung des Kohlefilters und nicht in der Haube enthalten.

- Beim Ausbauen des Filters in umgekehrter Reihenfolge vorgehen.

### Ersetzen der Lampen

#### **Bild 24**

Das Gerät vom Stromnetz nehmen.

**Hinweis:** Vor Berühren der Lampen sich vergewissern, dass sie abgekühlt sind.

Ersetzen Sie die defekte Lampe durch eine neue des gleichen Typs und gleicher Leistung, wie im Typenschild angegeben

- Den oberen Deckel entfernen, um auf das Lampenfach zugreifen zu können.
- Die Lampe herausnehmen und durch eine neue ersetzen; nur Neonlampen vom Typ G5-T5 max 14W max (4000°K) verwenden.

Sollte die Beleuchtung nicht funktionieren, erst kontrollieren, ob die Lampen einwandfrei eingesetzt sind, bevor man sich an den Kundendienst wendet.

**Suivre impérativement les instructions de cette notice.** Le constructeur décline toute responsabilité pour tous les inconvénients, dommages ou incendies provoqués à l'appareil et dus à la non observation des instructions de la présente notice. Cette hotte prévue pour l'aspiration des fumées et vapeurs de cuisson est destinée à un usage domestique exclusivement.

**La hotte peut avoir des configurations esthétiques différentes par rapport à ce qui est illustré dans les dessins de ce manuel, cependant les instructions pour l'utilisation, l'entretien et l'installation restent identiques.**

! Il est important de conserver ce livret pour pouvoir le consulter à tout moment. En cas de vente, de cession ou de déménagement, s'assurer qu'il reste avec le produit.

! Lire attentivement les instructions: il y a d'importantes informations sur l'installation, sur l'emploi et sur la sécurité.

! Ne pas effectuer des modifications électriques ou mécaniques sur le produit ou sur les conduit d'évacuation.

! Avant d'installer l'appareil, vérifiez qu'il n'y a aucun composant endommagé. Sinon, contactez votre revendeur et ne pas continuer l'installation.

**Note:** les pièces indiquées avec le symbole "(\*)" sont des accessoires optionnels qui sont fournis uniquement avec certains modèles ou des pièces non fournies qui doivent être achetées.



### Attention

**Attention!** Ne pas raccorder l'appareil au circuit électrique avant que le montage ne soit complètement terminé.

Avant toute opération de nettoyage ou d'entretien, débrancher la hotte du circuit électrique en retirant la prise ou en coupant l'interrupteur général de l'habitation.

Munissez-vous de gants de travail avant d'effectuer toute opération d'installation et d'entretien.

L'appareil n'est pas destiné à une utilisation par des enfants ou des personnes à capacités physiques, sensorielles ou mentales réduites et sans expérience et connaissance à moins qu'ils ne soient sous la supervision ou formés sur l'utilisation de l'appareil par une personne responsable de leur sécurité.

Les enfants doivent être surveillés afin qu'ils ne jouent pas avec l'appareil.

Ne jamais utiliser la hotte sans que la grille ne soit montée correctement!

La hotte ne doit JAMAIS être utilisée comme plan pour déposer quelque chose sauf si cela est expressément indiqué. Quand la hotte est utilisée en même temps que d'autres appareils à combustion de gaz ou d'autres combustibles, le local doit disposer d'une ventilation suffisante.

L'air aspiré ne doit jamais être envoyé dans un conduit utilisé pour l'évacuation des fumées produites par des appareils à combustion de gaz ou d'autres combustibles.

Il est formellement interdit de faire flamber les aliments sous la hotte.

L'utilisation de flammes libres peut entraîner des dégâts aux filtres et peut donner lieu à des incendies, il faut donc les éviter à tout prix.

La friture d'aliments doit être réalisée sous contrôle pour éviter que l'huile surchauffée ne prenne feu.

Les pièces accessibles peuvent se réchauffer de façon importante quand elles sont utilisées avec des appareils pour la cuisson.

En ce qui concerne les mesures techniques et de sécurité à adopter pour l'évacuation des fumées, s'en tenir strictement à ce qui est prévu dans les règlements des autorités locales compétentes. La hotte doit être régulièrement nettoyée, aussi bien à l'intérieur qu'à l'extérieur (AU MOINS UNE FOIS PAR MOIS, respecter néanmoins les instructions relatives à l'entretien fournies dans ce manuel).

La non observation de ces normes de nettoyage de la hotte et du changement et nettoyage des filtres comporte des risques d'incendie.

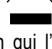
Ne pas utiliser ou laisser la hotte sans que les ampoules soient correctement placées pour éviter tout risque de choc électrique.

La société décline toute responsabilité pour d'éventuels inconvénients, dégâts ou incendies provoqués par l'appareil et dérivés de la non observation des instructions reprises dans ce manuel.

Cet appareil porte le symbole du recyclage conformément à la Directive Européenne 2002/96/CE concernant les Déchets d'Équipements Électriques et Électroniques (DEEE ou WEEE).

En procédant correctement à la mise au rebut de cet appareil, vous contribuerez à empêcher toute conséquence nuisible pour l'environnement et la santé de l'homme.



Le symbole  présent sur l'appareil ou sur la documentation qui l'accompagne indique que ce produit ne peut en aucun cas être traité comme déchet ménager. Il doit par conséquent être remis à un centre de collecte des déchets chargé du recyclage des équipements électriques et électroniques.

Pour la mise au rebut, respectez les normes relatives à l'élimination des déchets en vigueur dans le pays d'installation.

Pour obtenir de plus amples détails au sujet du traitement, de la récupération et du recyclage de cet appareil, veuillez vous adresser au bureau compétent de votre commune, à la société de collecte des déchets ou directement à votre revendeur.

Appareil conçu, testé et fabriqué conformément aux normes suivantes :

- Sécurité : EN/CEI 60335-1 ; EN/CEI 60335-2-31, EN/CEI 62233.
- Performances : EN/CEI 61591 ; ISO 5167-1 ; ISO 5167-3 ; ISO 5168 ; EN/CEI 60704-1 ; EN/CEI 60704-2-13 ; ISO 3741 ; EN 50564 ; CEI 62301.



• CEM : EN 55014-1 ; CISPR 14-1 ; EN 55014-2 ; CISPR 14-2 ; EN/CEI 61000-3-2 ; EN/CEI 61000-3-3. Suggestions pour une utilisation correcte afin de réduire l'impact environnemental : Allumer la hotte à la vitesse minimum pendant la cuisson et la laisser fonctionner pendant quelques minutes après la fin de la cuisson. Augmenter la vitesse uniquement en présence d'une grande quantité de fumée ou de vapeur et n'utiliser la/les vitesse(s) accélérées que dans les cas extrêmes. Remplacer le(s) filtre(s) au charbon lorsque cela est nécessaire afin de maintenir une réduction efficace des odeurs. Nettoyer le(s) filtres à graisse lorsque cela est nécessaire afin de maintenir un filtrage efficace des graisses. Utiliser un système de tuyauterie du diamètre maximum indiqué dans ce manuel afin d'optimiser le rendement et de minimiser le bruit.

**ATTENTION!** Ne pas installer les vis et les éléments de fixation conformément à ces instructions peut entraîner des risques électriques.

## Utilisation

La hotte est réalisée de façon qu'elle puisse être utilisée en version aspirante à évacuation extérieure, ou filtrante à recyclage intérieur.



### Version évacuation extérieure

Les vapeurs sont évacuées vers l'extérieur à travers un conduit d'évacuation fixé à la bride de raccord qui se trouve au-dessus de la hotte.

#### Attention!

Le tuyau d'évacuation n'est pas fourni et doit être acheté à part.

Le diamètre du tuyau d'évacuation doit être égal à celui de la bride de raccord.

Sur la partie horizontale, le tuyau doit avoir une légère inclinaison vers le haut (10° env.) de façon à convoyer plus facilement l'air vers l'extérieur.

Si la hotte est équipée d'un filtre à charbon, ce dernier doit être enlevé.

Relier la hotte aux tubes et trous d'évacuation de la paroi d'un diamètre équivalent à la sortie de l'air (collier de raccord).

L'utilisation de tubes et des trous d'évacuation à paroi avec un diamètre inférieur entraînera une diminution des performances d'aspiration et une nette augmentation du bruit.

Nous déclinons toute responsabilité à cet égard.

- ! Utiliser un tuyau de la longueur strictement nécessaire.
- ! Les coudes du tuyau doivent être en nombre minime (angle maxi du coude: 90°).
- ! Éviter les variations excessives de section du tuyau.
- ! Utiliser un tuyau le plus lisse possible sur sa partie interne.
- ! Le matériau du tuyau doit être aux normes.



### Version recyclage

Il convient d'utiliser un filtre à charbon actif, disponible auprès de votre revendeur habituel.

L'air aspiré sera dégraissé et désodorisé avant d'être refoulé dans la pièce à travers la grille supérieure.

Les modèles sans moteur d'aspiration fonctionnent uniquement dans la version aspirante et ils doivent être connectés à une unité périphérique d'aspiration (non fournie). Les instructions de raccordement sont fournies avec l'unité périphérique d'aspiration.

## Installation

La distance minimum entre la superficie de support des récipients sur le dispositif de cuisson et la partie la plus basse de la hotte de cuisine ne doit pas être inférieure à 30cm dans le cas de cuisinières électriques et de 35cm dans le cas de cuisinières à gaz ou mixtes.

Si les instructions d'installation du dispositif de cuisson au gaz spécifient une plus grande distance, il faut en tenir compte.



### Branchement électrique

La tension électrique doit correspondre à la tension reportée sur la plaque signalétique située à l'intérieur de la hotte. Si une prise est présente, branchez la hotte dans une prise murale conforme aux normes en vigueur et placée dans une zone accessible également après l'installation. Si aucune prise n'est présente (raccordement direct au circuit électrique), ou si la prise ne se trouve pas dans une zone accessible également après l'installation, appliquez un disjoncteur normalisé pour assurer de débrancher complètement la hotte du circuit électrique en conditions de catégorie surtension III, conformément aux réglementations de montage.

**Attention!** Avant de rebrancher le circuit de la hotte à l'alimentation électrique et d'en vérifier le fonctionnement correct, contrôlez toujours que le câble d'alimentation soit monté correctement.

## Montage

La hotte est équipée de chevilles de fixation convenant à la plupart des parois/plafonds. Il est cependant nécessaire de s'adresser à un technicien qualifié afin de s'assurer que le matériel est approprié au type de paroi/plafond. La paroi/plafond doit être suffisamment solide pour supporter le poids de la hotte.

### Uniquement pour certains modèles

Comme accessoire optionnel, on peut acheter une cheminée esthétique, vérifier auprès du revendeur autorisé si le modèle en votre possession prévoit cette possibilité.

On conseille d'installer la hotte après avoir acheté la cheminée pour vérifier avec sécurité l'installation la plus adéquate.

**Fig. 9-10-25-26**

## Fonctionnement

Utiliser la puissance d'aspiration maximum en cas de concentration très importante des vapeurs de cuisson. Nous conseillons d'allumer la hotte 5 minutes avant de commencer la cuisson et de la faire fonctionner encore pendant 15 minutes environ après avoir terminé la cuisson. Pour sélectionner les fonctions de la hotte, il suffit simplement d'effleurer les commandes.

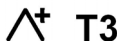


**T4**

**T1. ON/OFF Lumières**  
**T2. Diminution vitesse**

En appuyant sur la touche "T2", on obtient la diminution de la vitesse, de la vitesse 4 (intensive) à la vitesse 1.

En appuyant sur la touche "T2" durant le fonctionnement en vitesse 1, la hotte passe à l'état OFF.



**T3**

**T3. Augmentation vitesse**

En appuyant sur la touche T3, la hotte passe de l'état OFF à la vitesse 1.

En appuyant sur la touche (hotte à l'état ON), on augmente la vitesse du moteur de la vitesse 1 à la vitesse 4 (intensive).

A chaque vitesse correspond l'allumage du témoin relatif.

Vitesse 1 voyant 1

Vitesse 2 voyant 2

Vitesse 3 voyant 3

4  
3  
2  
1



**T2**

**Vitesse intensive voyant 4 (clignotant)**

La vitesse intensive est temporisée. La temporisation standard est de 5", à la fin de laquelle la hotte se met alla vitesse 2.

Pour désactiver la fonction avant la fin de la durée, appuyer sur touche T2, la hotte se mettra à la vitesse 3.



**T1**

**T4. Temporisation vitesse**

La temporisation des vitesses s'habilite en appuyant sur la touche T4, à temporisation terminée, la hotte s'éteint.

La temporisation est subdivisée comme suit :

Vitesse 1 - 20 minutes (voyant 1 clignotant)

Vitesse 2 - 15 minutes (voyant 2 clignotant)

Vitesse 3 - 10 minutes (voyant 3 clignotant)

Vitesse 4 - 5 minutes (voyant 4 clignotant)

Durant le fonctionnement temporisé, en appuyant sur la touche T2, la hotte sort de la modalité temporisée et diminue la vitesse.

En appuyant sur la touche T3, la hotte sort de la modalité temporisée et augmente la vitesse.

En appuyant sur la touche T4, la hotte sort de la modalité temporisée en maintenant la vitesse réglée.

## Signal filtre anti-graisses

Après 40 heures de fonctionnement, le voyant 1 clignote.

Quand apparaît ce signal, le filtre anti-graisses installé a besoin d'être lavé.

Pour remettre à zéro le signal, maintenir la touche T4 enfoncée pendant 5".

La hotte émettra un "BIP" et le voyant 1 cessera de clignoter.

## Signal filtre au charbon

Après 160 heures de fonctionnement, le voyant 2 clignote.

Quand apparaît ce signal, le filtre au charbon installé doit être remplacé.

Pour remettre à zéro le signal, maintenir la touche T4 enfoncée pendant 5".

La hotte émettra un "BIP" et le voyant 2 cessera de clignoter.

En cas de signal simultané des deux filtres, les voyants 1 et 2 clignoteront alternativement.

Le reset se fait en effectuant 2 fois la procédure décrite ci-dessus.

La première fois pour annuler le signal du filtre au charbon, la deuxième annule le signal du filtre anti-graisses.

En modalité standard, le signal filtre au charbon n'est pas actif.

Dans le cas où l'on utilise la hotte en version filtrante, il faut habiliter le signal filtre au charbon.

## Activation signal filtre au charbon:

Mettre la hotte sur OFF et maintenir la touche T4 enfoncée pendant 5".

Juste après avoir appuyé sur la touche, les leds relatifs au signal des filtres activés en ce moment s'allumeront.

La hotte émettra un "BIP" et le voyant 2 clignotera pendant 2".

Les voyants 1 et 2 resteront allumés pendant environ 2" avant que la hotte ne retourne en OFF.

## Désactivation signal filtre au charbon:

Mettre la hotte sur OFF et maintenir la touche T4 enfoncée pendant 5".

Juste après avoir appuyé sur la touche, les leds relatifs au signal des filtres activés en ce moment s'allumeront.

La hotte émettra un "BIP" et le voyant 2 s'éteindra.

Le voyant 1 restera allumé pendant environ 2" avant que la hotte ne retourne en OFF.

## Entretien

**Attention! Avant toute opération de nettoyage ou d'entretien, débrancher la hotte du circuit électrique en enlevant la prise ou en coupant l'interrupteur général de l'habitation.**

## Nettoyage

La hotte doit être régulièrement nettoyée à l'intérieur et à l'extérieur (au moins à la même fréquence que pour l'entretien des filtres à graisse). Pour le nettoyage, utiliser un chiffon humidifié avec un détergent liquide neutre. Ne pas utiliser de produit contenant des abrasifs.

**NE PAS UTILISER D'ALCOOL!**

**ATTENTION:** Il y a un risque d'incendie si vous ne respectez pas les instructions concernant le nettoyage de l'appareil et le remplacement ou le nettoyage du filtre.

La responsabilité du constructeur ne peut en aucun cas être engagée dans le cas d'un endommagement du moteur ou d'incendie liés à un entretien négligé ou au non respect des consignes de sécurité précédemment mentionnées.

#### **Écran vapeurs**

L'écran vapeurs doit toujours rester fermé et doit être ouvert uniquement en cas d'entretien (par ex: nettoyage ou remplacement des filtres).

#### **Filtre anti-gras**

##### **Fig. 7-23**

**Il retient les particules de graisse issues de la cuisson.**

Le filtre doit être nettoyé une fois par mois (ou lorsque le système d'indication de saturation des filtres – si prévu sur le modèle possédé – indique cette nécessité) avec des détergents non agressifs, à la main ou dans le lave-vaisselle à faibles températures et cycle rapide.

Le lavage du filtre anti-graisse métallique au lave-vaisselle peut en provoquer la décoloration. Toutefois, les caractéristiques de filtrage ne seront en aucun cas modifiées.

Ouvrir l'écran vapeurs.

Pour démonter le filtre anti-graisse, tirer la poignée de décrochement à ressort.

#### **Filtre à charbon actif (uniquement pour version recyclage)**

##### **Fig. 22**

**Retient les odeurs désagréables de cuisson.**

Le filtre à charbon peut être nettoyé tous les deux mois avec de l'eau chaude et au moyen de détergents appropriés ou dans le lave-vaisselle à 65°C (dans le cas de lavage dans le lave-vaisselle suivre un cycle de lavage complet sans vaisselle à l'intérieur).

Enlever l'eau qui excède en faisant attention de ne pas abîmer le filtre, ensuite le mettre dans le four pendant 10 minutes à 100°C pour le sécher définitivement. Remplacer le coussinet tous les 3 ans et chaque fois que le filtre sera abîmé.

##### **• Montage**

Ouvrir l'écran vapeurs et enlever le filtre à graisse.

Installer le filtre à charbon à l'arrière du filtre à graisse et fixer avec deux baguettes.

**Attention!** Les baguettes sont incluses dans la confection du filtre à charbon et non sur la hotte.

- Pour démonter le filtre, procéder en sens inverse.

- Enlever le couvercle supérieur pour accéder au compartiment de la lampe.
- Enlever la lampe et la remplacer par une nouvelle, utiliser uniquement des lampes néon de type G5-T5 14W max (4000°K).

Dans l'éventualité où l'éclairage ne devait pas fonctionner, vérifier si les lampes ont été introduites correctement dans leur logement, avant de contacter le service après-vente.

#### **Remplacement des lampes**

##### **Fig. 24**

Débrancher l'appareil du réseau électrique

**Attention!** Avant de toucher les lampes, assurez-vous qu'elles soient froides.

Remplacez la vieille ampoule avec le même type tel que spécifié par l'étiquette des caractéristiques ou à proximité de l'ampoule même sur le capot.

**Zich strikt aan de aanwijzingen uit deze tekst houden.** Iedere aansprakelijkheid voor eventuele schade of brand aan het apparaat veroorzaakt door het niet in acht nemen van de aanwijzingen in deze handleiding weergegeven wordt afgewezen. De wasemkap is ontworpen voor het afzuigen van rook- en kookdampen en is uitsluitend bestemd voor huishoudelijk gebruik.

**De wasemkap kan er anders uitzien dan aangegeven in de tekeningen uit dit instructieboekje, echter blijven de gebruiks-, onderhouds- en installatie aanwijzingen dezelfde.**

- ! Dit boekje moet voor latere raadpleging bewaard worden. In geval van verkoop, overdracht of verplaatsing het boekje altijd bij het toestel bewaren.
- ! Lees de werkingsinstructies aandachtig door: er worden belangrijke aanwijzingen over de installatie, het gebruik en de veiligheid verstrekt.
- ! Geen elektrische of mechanische aanpassingen op het toestel of op de afvoerleidingen uitvoeren.
- ! Alvorens met de installatie van het apparaat te beginnen controleer of de onderdelen niet beschadigd zijn. Als dat wel het geval is neem contact op met de verkoper en ga niet verder met de installatiehandelingen.

**Opmerking:** De details aangegeven met het teken “(\*)” zijn optionele toebehoren die alleen bij enkele modellen worden geleverd of die niet meegeleverd worden en dus aangeschaft moeten worden.



### Waarschuwing

**Attentie!** Het apparaat niet aan het stroomnet aansluiten voordat de installatie voltooid is.

Koppel, voor ieder onderhoud, eerst de wasemkap van het elektriciteitsnet af door de stekker weg te trekken of door de hoofdschakelaar van de woning uit te schakelen.

Draag bij alle installatie- en onderhoudswerkzaamheden werkhandschoenen.

Dit apparaat mag niet worden gebruikt door kinderen of door personen met beperkte sensorische of geestelijke capaciteiten of met weinig ervaring en onvoldoende kennis, tenzij dit niet geschiedt onder het toezicht of volgens de gebruiksaanwijzingen van een persoon die verantwoordelijk is voor hun veiligheid.

De kinderen moeten altijd gecontroleerd worden zodat zij niet met het apparaat spelen.

De wasemkap nooit gebruiken als het rooster niet goed gemonteerd is!

De wasemkap NOOIT als steunvlak gebruiken tenzij dit niet uitdrukkelijk is aangegeven.

Altijd voor een goede ventilatie van de ruimte zorgen als de wasemkap tegelijkertijd wordt gebruikt met andere apparaten die gas en andere brandstoffen toepassen.

De gezogen lucht mag niet afgevoerd worden in een leiding die gebruikt wordt voor de afvoer van rook van apparaten die gas of andere brandstoffen toepassen.

Het is streng verboden met open vlammen onder de wasemkap te koken.

Het gebruik van open vlammen is schadelijk voor de filters en kan brand veroorzaken, daarom moet het absoluut vermeden worden.

Het frituren moet geschieden onder voortdurend toezicht om te voorkomen dat verhit vet in brand raakt.

De bereikbare onderdelen kunnen bijzonder warm worden als deze tegelijkertijd met kookapparaten gebruikt worden.

Wat betreft technische- en veiligheidsmaatregelen voor de rookafvoer zich strikt houden aan de regelingen voorzien door de plaatselijke bevoegde autoriteiten.

De wasemkap moet regelmatig schoongemaakt worden, zowel binnen als buiten (MINSTENS EENMAAL PER MAAND, neem in ieder geval hetgeen in deze handleiding is aangegeven in acht).

Het niet in acht nemen van de reinigingsnormen van de wasemkap en van de vervanging en reiniging van de filters kan brandgevaar veroorzaken.


Zorg altijd dat de lampjes in de kap aanwezig en goed gemonteerd zijn om het gevaar voor elektrische schokken te voorkomen.

Iedere aansprakelijkheid voor eventuele schade aan het apparaat of brand veroorzaakt door het niet in acht nemen van de aanwijzingen uit deze handleiding wordt afgewezen.

Dit apparaat is voorzien van het merkteken volgens de Europese richtlijn 2002/96/EG inzake Afdankte elektrische en elektronische apparaten (AEEA).

Door ervoor te zorgen dat dit product op de juiste manier als afval wordt verwerkt, helpt u mogelijk negatieve consequenties voor het milieu en de menselijke gezondheid te voorkomen die anders zouden kunnen worden veroorzaakt door onjuiste verwerking van dit product als afval.



Het symbool  op het product of op de bijbehorende documentatie geeft aan dat dit product niet als huishoudelijk afval mag worden behandeld. In plaats daarvan moet het worden afgegeven bij een verzamelpunt voor recycling van elektrische en elektronische apparaten. Afdanking moet worden uitgevoerd in overeenstemming met de plaatselijke milieuvorschriften voor afvalverwerking. Voor nadere informatie over de behandeling, terugwinning en recycling van dit product wordt u verzocht contact op te nemen met het stadskantoor in uw woonplaats, uw afvalophaaldienst of de winkel waar u het product heeft aangeschaft.

Toestel ontworpen, getest en vervaardigd conform met:

- Veiligheid: EN/IEC 60335-1; EN/IEC 60335-2-31, EN/IEC 62233.
- Prestaties: EN/IEC 61591; ISO 5167-1; ISO 5167-3; ISO 5168; EN/IEC 60704-1; EN/IEC 60704-2-13; ISO 3741; EN 50564; IEC 62301.
- EMC: EN 55014-1; CISPR 14-1; EN 55014-2; CISPR 14-2; EN/IEC 61000-3-2; EN/IEC 61000-3-3. Tips voor een correct gebruik om de milieu-impact te verminderen: Schakel de kap in op minimumsnelheid wanneer u begint te koken en laat de kap nog enkele minuten ingeschakeld nadat u klaar bent met

koken. Verhoog de snelheid alleen wanneer er veel rook of damp is en gebruik de maximumsnelheid alleen in extreme situaties. Vervang de koolstoffilter(s) indien nodig om een goede efficiëntie voor het wegnemen van geurtjes te behouden. Maak de vetfilter(s) indien nodig schoon om een goede efficiëntie van de vetfilter te behouden. Gebruik de maximale diameter van het leidingsysteem zoals aangegeven in deze handleiding om de efficiëntie te optimaliseren en lawaai tot een minimum te beperken.

**OPGELET!** Indien de schroeven en bevestigingssysteem niet in overeenstemming met deze instructies gemonteerd zijn kan dit leiden tot elektrische gevaren.

## Het gebruik

De kap is vervaardigd voor gebruik in de afzuigversie met afvoer naar buiten, of de filterende versie, met luchtcirculatie.



### Uitvoering als afzuigend apparaat

De aangezogen rook en damp worden naar buiten geleid via een afvoerpijp die is aangesloten op de verbindingsring aan de bovenkant van de wasemkap.

**Attentie:** De afvoerpijp wordt hierbij niet geleverd en moet apart aangekocht worden.

De middellijn van de afvoerpijp moet even groot zijn als die van de verbindingsring.

De horizontale stukken van de buis moeten enigszins omhoog hellen (ongeveer 10°) om de lucht gemakkelijk naar buiten te voeren.

**Note.** Als de wasemkap reeds is voorzien van koolstoffilter dan moet u dit verwijderen.

Verbind de wasemkap aan wandafvoerpijpen en afvoeropeningen met dezelfde diameter als de luchtuitgang (verbindingsflens). Het gebruik van wandafvoerpijpen of afvoeropeningen met een kleinere diameter zal leiden tot een vermogensverlies en een sterke toename van het bedrijfsgeluid.

Iedere aansprakelijkheid hiervoor wordt afgewezen.

! De lengte van het afvoerkanaal moet zo kort mogelijk zijn.

! Gebruik zo min mogelijk bochten (maximaal toegestane hoek: 90°).

! Vermijd grote verschillen in doorsnede.

! Gebruik een buis met een zo glad mogelijke binnenkant.

! Het gebruikte materiaal moet volgens norm zijn.



### Filterende versie

Hiervoor is het voldoende een, bij uw leverancier verkrijgbare, koolstoffilter te gebruiken.

De afgezogen lucht wordt ontvet en gefilterd voordat zij weer teruggeblazen wordt in het vertrek via het bovenste rooster

De modellen zonder afzuigmotor werken alleen als apparaten met afvoer van de lucht naar buiten, en moeten worden verbonden met een perifere afzuigunit (niet meegeleverd).

De instructies voor de aansluiting worden met de perifere afzuigunit geleverd.

## Het installeren

De minimum afstand tussen het kookvlak van het fornuis en het laagste deel van de afzuigkap mag niet onder de 30cm liggen, in geval van een elektrisch fornuis en 35cm, in geval van een gas- of gemengd fornuis.

Indien in de installatie-aanwijzing van het gaskooktoestel een grotere afstand wordt aangegeven moet hiermee rekening worden gehouden.



### Elektrische aansluiting

De netspanning moet corresponderen met de spanning die vermeld wordt op het etiket met eigenschappen, aan de binnenkant van de wasemkap. Als de wasemkap een stekker heeft, moet deze in een stopcontact worden gestoken dat voldoet aan de geldende voorschriften op een, ook na de installatie, goed bereikbare plaats. Heeft de kap geen stekker (rechtstreekse verbinding met het net) of is deze, ook na de installatie, niet goed te bereiken, dan moet er een tweepolige schakelaar worden geplaatst die de volledige ontkoppeling van het net garandeert in het geval van een overspanning van klasse III, in overeenstemming met de installatie normen.

**Attentie!** Alvorens de wasemkap weer aan het voedingsnet aan te sluiten controleer of deze goed functioneert, controleer altijd of de voedingskabel goed gemonteerd is.

### Montage

De wasemkap is voorzien van bevestigingspluggen die geschikt zijn voor de meeste muren/plafonds. Er moet echter contact opgenomen worden met een gekwalificeerd technicus om u ervan te vergewissen dat de materialen geschikt zijn voor het type muur/plafond. Het muur/plafond moet stevig genoeg zijn om het gewicht van de kap te houden.

### Aleen voor enkele modellen

Als optioneel toebehoren is het mogelijk een esthetische schouw aan te schaffen, controleer bij een erkende dealer of voor Uw model deze mogelijkheid is voorzien.

Er wordt aangeraden de wasemkap na de aanschaf van de schouw te installeren om de meest geschikte installatie toe te passen.

**afb. 9-10-25-26**

## Werking

In geval van een sterkere dampconcentratie een hogere zuigkracht gebruiken.

We raden aan de afzuigkap 5 minuten voordat men begint te koken aan te doen en deze nog voor ongeveer 15 minuten nadat men beëindigt heeft aan te laten.

Om de functies van de wasemkap te selecteren is het voldoende de bedieningen aan te raken



### T4

**T1. Lichten ON/OFF**

**T2. Snelheidsafname**

Door op de toets **T2** te drukken neemt de snelheid af, van snelheid 4 (intensieve zuigkracht) naar snelheid 1.

Door, tijdens de werking op snelheid 1, op de toets **T2** te drukken gaat de afzuigkap op OFF.



### T3

**T3. Snelheidstoename**

Door op de toets **T3** te drukken schakelt de afzuigkap van de OFF stand over naar snelheid 1.

Door op de toets te drukken (afzuigkap ON) neemt de snelheid van de motor toe: van snelheid 1 naar snelheid 4 (intensieve zuigkracht).

Bij iedere snelheid gaat het betreffende Led lampje aan.

Snelheid 1 Led 1

Snelheid 2 Led 2

Snelheid 3 Led 3

Intensieve snelheid Led 4 (knipperend lampje)

Voor de intensieve zuigkracht is er een timer functie. De standaard tijd is 5 minuten, na afloop ervan schakelt de afzuigkap over naar snelheid 2.



### T2



### T1

Om de functie vóór de ingestelde tijd uit te schakelen druk op de toets **T2**, de afzuigkap gaat over op stand 3.

**T4. Snelheid Timer**

De timer voor de snelheid wordt geactiveerd door op de toets **T4** te drukken, na afloop van de ingestelde tijd gaat de afzuigkap uit.

De tijdsinstelling is op de volgende wijze onderverdeeld:

Snelheid 1 - 20 minuten (knipperend Led lampje 1)

Snelheid 2 - 15 minuten (knipperend Led lampje 2)

Snelheid 3 - 10 minuten (knipperend Led lampje 3)

Snelheid 4 - 5 minuten (knipperend Led lampje 4)

Tijdens de timer functie, door op de toets **T2** te drukken, verlaat de kap de timer functie en neemt de snelheid af.

Door op de toets **T3** te drukken verlaat de kap de timer functie en neemt de snelheid toe.

Door op de toets **T4** te drukken verlaat de kap de timer functie en blijft de kap in dezelfde snelheid.

## Vetfilter signalering

Na 40 werkuur gaat het Led lampje 1 knipperen.

Als deze signalering verschijnt moet het geïnstalleerde vetfilter gereinigd worden.

Om de signalering te resetten houd de toets **T4**, 5 seconden lang, ingedrukt.

De kap maakt een "BEEP" geluid en het Led lampje 1 stopt te knipperen.

## Koolstoffilter signalering

Na 160 werkuur gaat het Led lampje 2 knipperen.

Als deze signalering verschijnt moet het geïnstalleerde koolstoffilter vervangen worden.

Om de signalering te resetten houd de toets **T4**, 5 seconden lang, ingedrukt.

De kap maakt een "BEEP" geluid en het Led lampje 2 stopt te knipperen.

In het geval van een gelijktijdige signalering van beide filters, knipperen op de display, achterelkaar, Led 1 en Led 2.

De reset geschiedt door 2 maal de boven beschreven procedure uit te voeren.

De eerste keer wordt de signalering van het koolstoffilter gereset, de tweede keer de signalering van het vetfilter.

In de standaard modus is de koolstoffilter signalering niet actief.

Indien de afzuigkap als filterende apparaat wordt gebruikt moet de koolstoffilter signalering geactiveerd worden.

## Activering van de koolstoffilter signalering:

Plaats de kap op OFF en houd de toets **T4**, 5 seconden lang, ingedrukt.

Zodra de toets ingedrukt wordt gaan de Ledden van de betreffende actieve filter signaleringen aan.

De kap maakt een "BEEP" geluid en het Led lampje 2 knippert 2 seconden lang.

De Led lampjes 1 en 2 blijven ongeveer 2 seconden lang aan voordat de kap weer op de OFF stand gaat.

## Uitschakeling van de koolstoffilter signalering:

Plaats de kap op OFF en houd de toets **T4**, 5 seconden lang, ingedrukt.

Zodra de toets ingedrukt wordt gaan de Ledden van de betreffende actieve filter signaleringen aan.

De kap maakt een "BEEP" geluid en het Led lampje 2 gaat uit. Het Led lampje 1 blijft ongeveer 2 seconden lang aan voordat de kap weer op de OFF stand gaat.

## Onderhoud

**Attentie!** Koppel, voor ieder onderhoud, eerst de wasemkap van het elektriciteitsnet af door de stekker weg te trekken of door de hoofdschakelaar van de woning uit te schakelen.

### Schoonmaak

De kap moet regelmatig schoon gemaakt worden, zowel binnen als buiten (tenminste met dezelfde regelmaat waarmee de vetfilters gereinigd worden). Gebruik voor het reinigen een doek die u vochtig maakt met een beetje neutraal vloeibaar reinigingsmiddel. Gebruik geen producten die schuurmiddelen bevatten.

#### GEEN ALCOHOL GEBRUIKEN!

**Attentie:** Als u deze aanwijzingen m.b.t. reiniging van het apparaat en vervanging resp. reiniging van de filters niet opvolgt, kan dat tot brand leiden. Deze aanwijzingen beslist opvolgen!

De fabrikant is niet aansprakelijk voor schade aan de motor of schade t.g.v. brand die het gevolg zijn van ondeskundig onderhoud of niet opvolgen van de bovengenoemde veiligheidsvoorschriften.

### Dampscherm

Het dampscherm moet altijd dicht blijven en mag alleen voor het onderhoud geopend worden (bijv.: Voor de reiniging of vervanging van de filters).

### Vetfilter

afb. 7-23

#### Houdt de vetdeeltjes vast.

Moet eenmaal per maand worden gereinigd (of als de aanwijzer verzadigde filters – indien aanwezig op het model in Uw bezit – deze noodzaak aangeeft) met neutrale reinigingsmiddelen, met de hand of in de vaatwasmachine op lage temperaturen en met een kort programma. Door hem in de vaatwasmachine te wassen kan het metalen vetfilter ontkleuren, maar dit is niet van invloed op de eigenschappen, die beslist niet veranderen.

Maak het dampscherm open.

Om het vetfilter te demonteren trekt u aan de veerbelaste ontgrendelingshandgreep.

### Koolstoffilter (alleen voor filterend apparaat)

afb. 22

#### Houdt de lastige kookgeuren vast.

De koolstoffilter kan om de twee maanden gewassen worden in warm water en met geschikte wasmiddelen of in de vaatmachine op 65°C (in het geval van een reiniging in de vaatmachine voer een volledige wascyclus uit en zonder vaten).

Verwijder het overtollige water zonder de filter te beschadigen, daarna en om deze goed te drogen doe het matje in de oven voor 10 minuten op 100°C. Vervang het matje om de 3 jaar en elke keer dat het doek beschadigd is.

#### Montage

Maak het dampscherm open en verwijder het vetfilter.

Plaats het koolstoffilter achter het vetfilter en maak het

met twee staven vast.

**Attentie!** De staven zijn inbegrepen in de verpakking van het koolstoffilter en niet bij de wasemkap.

- Voor de demontage van het filter in de tegengestelde volgorde handelen.

### Vervanging lampjes

afb. 24

Sluit de stroom af.

**Attentie!** Alvorens de lampjes aan te raken controleer eerst of ze koud zijn.

Vervang het beschadigde lampje met een lampje van hetzelfde soort zoals aangegeven op het typeplaatje of op het apparaat zelf in de buurt van het lampje.

- Verwijder de bovenste afdekking om de ruimte van de neonlamp te bereiken.
- Verwijder de lamp en vervang deze met een nieuwe lamp, gebruik alleen neonlampen type G5-T5 14W max (4000°K).

Als de verlichting niet werkt, controleer dan of de lampjes goed op hun plaats zitten alvorens de assistentiedienst te bellen.

**Atégase estrictamente a las instrucciones del presente manual.** Se declina cada responsabilidad por eventuales inconvenientes, daños o incendios provocados al aparato originados por la inobservancia de las instrucciones colocadas en este manual. La campana extractora ha sido ideada para la aspiración de humos y vapores producidos durante la cocción y para el uso doméstico.

**La campana puede ser diferente con respecto a los dibujos de este manual, aunque las instrucciones para su uso, la manutención y la instalación son las mismas.**

! Es importante guardar este manual para poder consultar si fuera necesario. En el caso de venta, de inutilidad o de mudanza, asegurarse que quede junto al producto.

! Leer atentamente las instrucciones: contiene importantes informaciones sobre la instalación, el uso y la seguridad.

! No realizar variaciones eléctricas o mecánicas en el producto o en el tubo de escape.

! Antes de instalar el aparato, controlar que todas sus partes no estén dañadas. En caso contrario llamar al revendedor y no realizar la instalación.

**NOTA:** Los particulares señalados con el símbolo “(\*)” son accesorios opcionales previstos solos en algunos modelos o no previstos, que deben comprar aparte.



### Advertencias

**Atención!** No conectar el aparato a la red eléctrica hasta que la instalación fue completada.

Antes de cualquier operación de limpieza o mantenimiento, desenchufar la campana o el interruptor general de la casa.

Todas las operaciones de instalación y mantenimiento se deben realizar utilizando guantes de trabajo.

El aparato no está destinado para el uso por parte de los niños o personas con problemas físicos o mentales y sin experiencia y conocimientos a menos que no sea bajo la supervisión de profesionales, o por una persona responsable de su seguridad.

Los niños deben ser controlados para evitar que jueguen con el aparato.

Nunca utilizar la campana sin la parrilla correctamente montada!

La campana no debe ser nunca utilizada como plano de apoyo solo si es expresamente indicado.

El ambiente debe poseer suficiente ventilación, cuando la campana de cocina es utilizada conjuntamente con otros aparatos a gas u otros combustibles.

El aire aspirado no debe ser mezclado en un conducto para descarga de humo producidos por aparatos a gas u otros combustibles.

Es prohibido cocinar alimentos con llama alta por debajo de la campana.

El uso de las llamas libres puede provocar daños a los filtros y dar lugar a incendios, por lo tanto evitar en cada caso.

Las frituras deben ser cocinadas bajo control para evitar que el aceite recalentado prenda fuego.

Las partes accesibles pueden calentarse cuando se usan junto a aparatos para la cocción.

En cuanto a las medidas técnicas y de seguridad adoptar para la descarga de humo atenerse estrictamente a las reglas de las autoridades locales.

La campana se debe limpiar siempre internamente y externamente (COMO MINIMO UNA VEZ AL MES, respetando las reglas indicadas en este manual)

No efectuar los consejos de limpieza de la campana y el cambio de los filtros puede provocar incendios.


No utilice o deje la campana sin las lámparas correctamente montadas, debido a riesgos de cortocircuito.

Se declina todo tipo de responsabilidades, daños o incendios provocados por no leer atentamente las instrucciones indicadas en este manual.

Este aparato lleva el marcado CE en conformidad con la Directiva 2002/96/EC del Parlamento Europeo y del Consejo sobre residuos de aparatos eléctricos y electrónicos (RAEE).

La correcta eliminación de este producto evita consecuencias negativas para el medioambiente y la salud.



El símbolo  en el producto o en los documentos que se incluyen con el producto, indica que no se puede tratar como residuo doméstico. Es necesario entregarlo en un punto de recogida para reciclar aparatos eléctricos y electrónicos.

Deséchelo con arreglo a las normas medioambientales para eliminación de residuos.

Para obtener información más detallada sobre el tratamiento, recuperación y reciclaje de este producto, póngase en contacto con el ayuntamiento, con el servicio de eliminación de residuos urbanos o la tienda donde adquirió el producto.

Aparato diseñado, probado y fabricado de acuerdo con:

- Seguridad: EN/IEC 60335-1; EN/IEC 60335-2-31, EN/IEC 62233.

- Prestación: EN/IEC 61591; ISO 5167-1; ISO 5167-3; ISO 5168; EN/IEC 60704-1; EN/IEC 60704-2-13; ISO 3741; EN 50564; IEC 62301.

- EMC: EN 55014-1; CISPR 14-1; EN 55014-2; CISPR 14-2; EN/IEC 61000-3-2; EN/IEC 61000-3-3. Sugerencias para un uso correcto con el fin de reducir el impacto ambiental: Encienda la campana a la velocidad mínima cuando empiece a cocinar y mantenga en marcha durante unos minutos después de haber acabado de cocinar. Aumente la velocidad solo si se produjera una gran cantidad de humo y vapor y use la velocidad o velocidades turbo solo en situaciones extremas. Cambie el filtro o filtros de carbón cuando sea necesario para mantener un buen rendimiento en la reducción de los olores. Limpie el filtro o filtros de grasa cuando sea necesario para mantener un buen rendimiento del filtro de grasa. Utilice el diámetro máximo del sistema de conductos indicado en este manual, para optimizar el rendimiento y minimizar el ruido.

**ADVERTENCIA!** La falta de instalación de tornillos y elementos de fijación de acuerdo con estas instrucciones podría comportar riesgos de naturaleza eléctrica.



## Utilización

La campana está diseñada para ser utilizada tanto en la forma de extracción como para la forma filtrante de interior.



### Versión aspirante

El vapor viene evacuado hacia el externo a través de un tubo de escape introducido en el laro de sujeción que se encuentra arriba de la campana.

El diámetro del tubo de escape debe ser igual al diámetro del aro de sujeción.

En la parte horizontal, el tubo debe tener una ligera inclinación hacia el alto.

Conectar la campana en los tubos y en los orificios de escape de pared con diámetro equivalente a la salida del aire (brida de empalme).

El uso de tubos u orificios de escape de pared con diámetro inferior, determinará una reducción de los rendimientos de la aspiración y un drástico aumento del ruido.

Se declina cada responsabilidad.

! Utilice un conducto cuya longitud sea la mínima indispensable.

! Utilice un conducto con el menor número posible de curvas (ángulo máximo de la curva: 90°).

! Evite los cambios drásticos en la sección del conducto.

! Utilice un conducto cuyo interior sea lo más liso posible.

! El material del conducto debe estar aprobado de conformidad con las normativas.



### Versión filtrante

Se debe utilizar un filtro de carbón activo, disponible del vuestro proveedor. El aire aspirado viene reciclado antes de expulsarlo en el ambiente a través de la parrilla superior.

Los modelos sin motor de aspiración solamente funcionan en versión aspirante y tienen que conectarse a una unidad periférica de aspiración (no suministrada).

Las instrucciones de conexión se proveen con la unidad periférica de aspiración.

## Instalación

La distancia mínima entre la superficie de cocción y la parte más baja de la campana no debe ser inferior a 30cm en el caso de cocinas eléctricas y de 35cm en el caso de cocinas a gas o mixtas.

Si las instrucciones para la instalación del dispositivo para cocinar con gas especifican una distancia mayor, hay que tenerlo en consideración.



### Conexión eléctrica

La tensión de red debe corresponder con la tensión indicada en la etiqueta colocada en el interior de la campana. Si es suministrada con un enchufe, conectar la campana a un enchufe conforme a las normas en vigor y colocarlo en una zona accesible, aun después de la instalación. Si no es

suministrada con enchufe (conexión directa a la red) o clavija y no es posible situarla en un lugar accesible, aun después de la instalación, colocar un interruptor bipolar de acuerdo con las normativas, para asegurarse la desconexión completa a la red en el caso de la categoría de alta tensión III, conforme con las reglas de instalación.

**Atención!** Antes de reconectar el circuito de la campana a la red y de verificar el correcto funcionamiento, controlar siempre que el cable de red fue montado correctamente.

### Montaje

La campana está dotada con tacos de fijación adecuados a la mayor parte de paredes/techos. De cualquier modo, conviene consultar a un técnico calificado para tener la certeza de que los materiales son adecuados a la pared / techo. La pared / el techo debe ser lo suficientemente fuerte para sostener el peso de la campana.

### Sólo para algunos modelos

Cómo accesorio opcional puede ser adquirida una chimenea estética, verifique con el revendedor autorizado si el modelo que usted posee prevé esta posibilidad.

Se aconseja instalar la campana después de haber adquirido la chimenea para verificar con seguridad la instalación más idónea.

**Fig. 9-10-25-26**

## Funcionamiento

Usar la potencia de aspiración mayor en caso de particular concentración de vapores de cocina. Aconsejamos de encender la aspiración 5 minutos antes de iniciar a cocinar y dejarla en función por otros 15 minutos aproximadamente.

Para seleccionar las funciones de la campana basta con rozar los mandos.



**T4**

### **T1. ON/OFF Luces**

### **T2. Decremento velocidad**

Presionando el botón "T2" se obtiene el decremento de la velocidad, desde la velocidad 4 (intensiva) hasta la velocidad 1.

Presionando el botón "T2" durante el funcionamiento a velocidad 1, la campana pasa al estado OFF.

### **T3. Incremento velocidad**

Presionando el pulsador T3 la campana pasa del estado OFF a la velocidad 1.

Presionando el pulsador (campana en estado ON) se incrementa la velocidad del motor desde la velocidad 1 hasta la velocidad 4 (intensiva).

Para cada velocidad se enciende el correspondiente led.

Velocidad 1 led 1

Velocidad 2 led 2

Velocidad 3 led 3

Velocidad intensiva led 4 (luz intermitente)

La velocidad intensiva es temporizada. La temporización estándar es de 5' y, cuando termina, la campana se posiciona a la velocidad 2.

Para desactivar la función antes de que termine el tiempo presionar la tecla T2, la campana se posicionará a la velocidad 3.

### **T4. Temporización velocidad**

La temporización de las velocidades se habilita presionando el botón T4, cuando termina la temporización la campana se apaga.

La temporización está subdividida como indicado a continuación:

Velocidad 1 - 20 minutos (led 1 intermitente)

Velocidad 2 - 15 minutos (led 2 intermitente)

Velocidad 3 - 10 minutos (led 3 intermitente)

Velocidad 4 - 5 minutos (led 4 intermitente)

Durante el funcionamiento temporizado presionando el botón T2 la campana termina la modalidad temporizada y decrementa la velocidad.

Presionando el botón T3 la campana termina la modalidad e incrementa la velocidad.

Presionando el botón T4 la campana termina la modalidad manteniendo la velocidad configurada.



**T3**

**4**

**3**

**2**

**1**



**T2**



**T1**

## Señal filtro antigrasa

Después de 40 horas de funcionamiento el led 1 se enciende de modo intermitente.

Cuando aparece esta señal el filtro antigrasa instalado se debe lavar.

Para efectuar el reset de la señal mantener presionado el botón T4 durante 5".

La campana emitirá un "BEEP" y la luz intermitente del led 1 se apaga.

## Señal filtro de carbones

Después de 160 horas de funcionamiento el led 2 se enciende de modo intermitente.

Cuando aparece esta señal el filtro de carbones instalado debe ser sustituido.

Para efectuar el reset de la señal mantener presionado el botón T4 per 5".

La campana emitirá un "BEEP" y la luz intermitente del led 2 se apaga.

En el caso de señal contemporánea de los dos filtros, la luces intermitentes de los leds 1 y 2 se encienden alternativamente.

El reset se realiza efectuando durante 2 veces el procedimiento arriba descrito.

La primera vez se efectúa el reset de la señal del filtro de carbones, la segunda vez se efectúa el reset de la señal del filtro antigrasa.

En la modalidad estándar la señal filtro de carbones no está activada.

En el caso en que venga utilizada la campana en versión filtrante es necesario habilitar la señal filtro de carbones.

## Activación señal filtro de carbones:

Posicionar la campana en OFF y mantener presionado el botón T4 durante 5".

No apenas se pulsa la tecla se iluminarán los Leds que corresponden a las indicaciones de los filtros actualmente activos.

La campana emitirá un "BEEP" y la luz del led 2 permanece intermitente durante 2".

Los leds 1 y 2 permanecerán encendidos durante aprox. 2" antes de que la campana vuelva al estado OFF.

## Desactivación señal filtro de carbones:

Posicionar la campana en OFF y mantener presionado el botón T4 durante 5".

No apenas se pulsa la tecla se iluminarán los Leds que corresponden a las indicaciones de los filtros actualmente activos.

La campana emitirá un "BEEP" y el led 2 se apagará.

El led 1 permanecerá encendido durante aprox. 2" antes de que la campana vuelva al estado OFF.

## Mantenimiento

**¡Atención!** Antes de cualquier operación de limpieza o mantenimiento, retire la campana de la red eléctrica desconectando el enchufe o desconectando el interruptor general de la casa.

### Limpieza

La campana debe ser limpiada con frecuencia tanto externamente como internamente (con la misma frecuencia con la que se realiza el mantenimiento de los filtros de grasa). Para la limpieza, utilice un paño impregnado de detergente líquido neutro. No utilice productos que contengan abrasivos.

**¡NO UTILICE ALCOHOL!**

**ATENCIÓN:** De no observarse las instrucciones dadas para limpiar el aparato y sustituir el filtro, puede producirse un incendio. El fabricante recomienda leerlas y respetarlas atentamente.

El fabricante no se hace responsable por los daños al motor o los incendios provocados en el aparato debido a intervenciones de mantenimiento incorrectas o al incumplimiento de las normas de seguridad proporcionadas.

### Pantalla vapores

La pantalla vapores siempre debe dejarse cerrada y sólo debe abrirse en caso de mantenimiento (ej. Limpieza o sustitución de los filtros).

### Filtro antigrasa

Fig. 7-23

**Retiene las partículas de grasa producidas cuando se cocina.**

Debe limpiarse una vez al mes (o cuando el sistema de indicación de saturación de los filtros - si está previsto en el modelo que se posee - indica esta necesidad) con detergentes no agresivos, manualmente o bien en lavavajillas a bajas temperaturas y con ciclo breve.

Con el lavado en el lavavajilla el filtro antigrasa metálico puede desteñirse pero sus características de filtrado no cambian absolutamente.

Abra la pantalla vapores.

Para desmontar el filtro antigrasa, tirar de la manija de desenganche de muelle.

### Filtro al carbón activo (solamente para la versión filtrante)

Fig. 22

**Retiene los olores desagradables producidos por el cocinado de alimentos.**

El filtro al carbón puede lavarse cada dos meses con agua caliente y detergentes adecuados o en lavavajillas a 65°C (en caso de lavado con lavavajillas, realice el ciclo de lavado completo sin platos en el interior.). Quite el agua que haya quedado en el filtro sin estropearlo, después póngalo en el horno a 100°C durante diez minutos para secarlo completamente. Cambie el almohadillado cada 3 años y cada vez que el paño se estropee.

#### • Montaje

Abra la pantalla vapores y quite el filtro de grasas.

Instale el filtro al carbón en el reverso del filtro de grasas y fije con dos varillas.

**¡Atención!** Las varillas están incluidas en la confección del filtro al carbón y no en la campana.

- Para desmontar el filtro proceda en sentido inverso.

### Sustitución de la lámpara

Fig. 24

Desconecte el aparato de la red eléctrica.

**Atención!** Antes de tocar las lámparas asegúrese de que estén frías.

Sustituir la lámpara dañada con una del mismo tipo como se especifica en la etiqueta correspondiente o en la campana cerca de la lámpara misma .

- Quitar la tapa superior para acceder al vano de la lámpara de neón.
- Extraer la lámpara y sustituirla con una nueva, utilizar sólo lampada de neón del tipo G5-T5 14W max (4000°K).

Si la iluminación no funciona, antes de llamar al servicio de asistencia técnica, controlar que las lámparas estén bien montadas en su sede.

## PT - Instruções para montagem e utilização

**Siga especificamente as instruções indicadas neste manual.** Declina-se qualquer responsabilidade por eventuais inconvenientes, danos ou incêndios provocados ao aparelho, derivantes da inobservância das instruções indicadas neste manual. A coifa foi concebida para a aspiração de fumos e vapores de cozimento e se destina exclusivamente para uso doméstico.

**A coifa pode ter estéticas diferentes a quanto ilustrado neste livrete, todavia as instruções de uso, manutenção e instalação permanecem as mesmas.**

! É importante conservar este manual para eventuais consultas futuras.

Em caso de venda ou mudança, certificar-se que o manual acompanhe o produto.

! Ler cuidadosamente as instruções: elas apresentam importantes informações sobre a instalação, uso e segurança.

! Não efetuar variações elétricas ou mecânicas no produto ou nos tubos de fuga.

! Antes de prosseguir com a instalação do dispositivo, verificar todos os componentes que não sejam danificados. Caso contrário, contactar o seu fornecedor e não prosseguir com a instalação.

**Nota:** As peças que apresentam o símbolo “(\*)” são acessórios opcionais fornecidos somente em alguns modelos ou são peças que não acompanham o produto, mas que precisam ser adquiridas.



### Advertências

**Atenção!** Não conectar o aparelho à rede elétrica enquanto a instalação não tiver sido totalmente completada.

Antes de qualquer limpeza ou manutenção, desligar a coifa da rede elétrica tirando o pluge da tomada ou desligando o interruptor geral da alimentação elétrica.

Para todas as operações de instalação e manutenção, utilize luvas adequadas para este tipo de atividade.

O aparelho não é destinado para uso de crianças ou pessoas com alguma incapacidade física, motoras, ou mentais reduzidas, e também à às pessoas sem experiência ou sem conhecimentos suficientes. Devem ser de ser auxiliadas por alguém que tenha com conhecimento e capacidade competência para utilizar o aparelho.

As crianças devem ser controladas de maneira que não brinquem com o aparelho.

Nunca utilizar a coifa sem a grelha esteja corretamente montada!

A coifa NUNCA deve ser utilizada como plano de apoio.

Quando a coifa é utilizada ao mesmo tempo com outros aparelhos a combustão de gás ou outros combustíveis o local deve dispor de suficiente ventilação.

O ar aspirado não deve ser transportado por meio de ductos usados para a descarga dos fumos produzidos por aparelhos a combustão de gás ou de outros combustíveis.

É severamente proibido cozinhar alimentos diretamente na chama sob a coifa.

O emprego de chama livre é danoso para os filtros e pode dar

lugar a incêndios, portanto, deve ser absolutamente evitado.

A fritura deve ser feita sob controlo de modo a evitar que o óleo superaquecido se incendeie.

As partes externas podem aquecer-se notavelmente quando forem usadas com os aparelhos de cocção.

No que diz respeito às medidas técnicas e de segurança a serem adoptadas para a descarga dos fumos, ater-se estritamente a quanto previsto pelos regulamentos das autoridades competentes locais.

A coifa deve ser limpa frequentemente tanto interna quanto externamente (AO MENOS UMA VEZ POR MÊS, respeitando as instruções de manutenção indicadas neste manual).

O não atendimento às normas de limpeza da coifa e de substituição e limpeza dos filtros pode provocar riscos de incêndio.

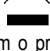
A coifa não de ser utilizada sem lâmpadas ou com sua manutenção incorreta, pois isto pode provocar risco de choque elétrico.

Não nos responsabilizamos por eventuais inconvenientes, danos ou incêndios provocados ao aparelho, caso as instruções indicadas neste manual não sejam seguidas corretamente.

Este aparelho está classificado de acordo com a Diretiva Europeia 2002/96/EC sobre Resíduos de equipamento elétrico e electrónico (REEE).

Ao garantir a eliminação adequada deste produto, estará a ajudar a evitar potenciais consequências negativas para o ambiente e para a saúde pública, que poderiam derivar de um manuseamento de desperdícios inadequado deste produto.



O símbolo  no produto, ou nos documentos que acompanham o produto, indica que este aparelho não pode receber um tratamento semelhante ao de um desperdício doméstico.

Pelo contrário, deverá ser depositado no respectivo centro de recolha para a reciclagem de equipamento eléctrico e electrónico.

A eliminação deverá ser efectuada em conformidade com as normas ambientais locais para a eliminação de desperdícios.

Para obter informações mais detalhadas sobre o tratamento, a recuperação e a reciclagem deste produto, contate o Departamento na sua localidade, o seu serviço de eliminação de desperdícios domésticos ou a loja onde adquiriu o produto.

Aparelho projetado, testado e fabricado de acordo com:

• Segurança: EN/IEC 60335-1; EN/IEC 60335-2-31, EN/IEC 62233.

• Desempenho: EN/IEC 61591; ISO 5167-1; ISO 5167-3; ISO 5168; EN/IEC 60704-1; EN/IEC 60704-2-13; ISO 3741; EN 50564; IEC 62301.

• EMC: EN 55014-1; CISPR 14-1; EN 55014-2; CISPR 14-2; EN/IEC 61000-3-2; EN/IEC 61000-3-3. Sugestões para uma utilização correta, de modo a reduzir o impacto ambiental: LIGUE a coifa na velocidade mínima quando começar a cozinhar e mantenha-a em função por mais alguns minutos após ter terminado. Aumente a velocidade somente em caso

de muita fumaça ou vapor e use as velocidades altas somente em situações extremas. Substitua o(s) filtro(s) a carvão quando necessário, para manter uma boa eficiência na redução dos odores. Limpe o(s) filtro(s) para gordura quando necessário para manter uma boa eficiência do filtro para gordura. Use o diâmetro máximo do sistema de condutas indicado neste manual para otimizar a eficiência e minimizar o ruído.

**ATENÇÃO!** A não instalação dos parafusos e elementos de fixação, conforme estas instruções, pode resultar em riscos elétricos.

## Uso

A coifa é fabricada para ser utilizada na versão aspirante, com exaustão externa do ar, ou filtrante, com recirculação interna.



### Versão aspirante

Os vapores são evacuados para o exterior por meio de um tubo de descarga fixado á flange de conexão que se encontra sobre o exaustor.

O diâmetro do tubo de descarga deve ser equivalente ao diâmetro do anel de conexão.

Na parte horizontal o tubo deve ter uma leve inclinação para cima (cerca de 10°) de modo a poder transportar o ar para fora mais facilmente.

Se o exaustor for dotada de filtros de carvão ativo, estes deverão ser tirados.

Conectar a coifa ao tubos e orifícios de descarga de parede com diâmetro equivalente à saída de ar (flange de união).

O uso de tubos ou orifícios de descarga de parede com diâmetro inferior pode provocar a diminuição da performance de aspiração e um drástico aumento do ruído.

Não nos responsabilizamos a este respeito.

- ! Utilizar um tubo condutor com o comprimento não inferior ao indicado.
- ! Utilizar um tubo condutor com o menor número possível de curvas (ângulo máximo da curva: 90°C 90°).
- ! Evitar alterações drásticas da seção do tubo (diâmetro).
- ! Usar um tubo condutor com o interior mais liso possível.
- ! O material do tubo condutor deve ser aprovado e estar em conformidade com a lei.



### Versão filtrante

Deve ser utilizado um filtro de carvão ativo, disponível junto ao seu revendedor. O ar aspirado será desengordurado e desodorizado antes de ser reintroduzido no ambiente através da grelha superior.

Os modelos sem motor de aspiração funcionam exclusivamente na versão aspirante e devem ser ligados a uma unidade periférica de aspiração (não fornecida).

As instruções da ligação são fornecidas com a unidade periférica de aspiração.

## Instalação

A distância mínima entre a superfície de suporte dos recipientes sobre o fogão e a parte mais baixa da coifa não deve ser inferior a 30cm no caso de fogões elétricos e 35cm no caso de fogões a gás ou combinados.

Se as instruções de instalação do fogão a gás especificarem uma distância maior, deve-se levar em conta esta indicação.



### Conexão elétrica

A voltagem da rede elétrica deve corresponder à voltagem indicada na etiqueta das características situada no interior da coifa. Se dotada de ficha, conectar a coifa a uma tomada em conformidade com as normas vigentes posta em zona acessível, mesmo depois da instalação. Se não dotada de ficha (conexão direta à rede) ou a tomada não se encontra em zona acessível, mesmo depois da instalação, aplicar um interruptor bipolar em conformidade com a norma que assegure a desconexão completa da rede nas condições da categoria de sobretensão III, conformemente às regras de instalação.

**Atenção!** Antes de conectar novamente o circuito da coifa com a alimentação elétrica, verificar seu funcionamento, atentar sempre para que o cabo de rede esteja montado corretamente.

### Montagem

A coifa é dotada de buchas de fixação adequadas à maior parte das paredes/tetos. No entanto é necessário que um técnico qualificado faça sua instalação. A parede/teto deve ser suficientemente robusta para suportar o peso da coifa.

### Somente para alguns modelos

Uma chaminé estética pode ser adquirida como acessório opcional, verificar com o revendedor autorizado se o seu modelo prevê esta possibilidade.

Aconselha-se instalar a coifa após ter adquirido a chaminé para verificar com segurança a instalação mais idónea.

**Fig. 9-10-25-26**

## Funcionamento

Usar a potência de aspiração no caso de uma maior concentração de vapor de cozimento. Aconselhamos ligar a aspiração 5 minutos antes de iniciar a cozinhar e de deixá-la em funcionamento por aproximadamente 15 minutos após o término do cozimento.

Para seleccionar as funções da coifa basta tocar os comandos.



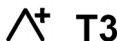
**T4**

**T1. ON/OFF luzes**

**T2. Decremento velocidade**

Ao pressionar o botão "T2" obtém-se o decremento da velocidade, da velocidade 4 (intensiva) à velocidade 1.

Ao pressionar o botão "T2" durante o funcionamento na velocidade 1, o exaustor passa ao estado OFF.



**T3**

**T3. Aumento velocidade**

Ao pressionar o botão T3, o exaustor passa do estado OFF à velocidade 1.

Ao pressionar o botão (exaustor no estado ON) é aumentada a velocidade do motor da velocidade 1 à velocidade 4 (intensiva).

A cada velocidade corresponde a ligação do respectivo led.

Velocidade 1 led 1

Velocidade 2 led 2

Velocidade 3 led 3

Velocidade intensiva led 4 (a piscar)

A velocidade intensa é temporizada. A temporização padrão é de 5', no final da qual o exaustor posiciona-se na velocidade 2.

Para desactivar a função antes de acabar o tempo pressionar a tecla T2, o exaustor se posicionará na velocidade 3.

4  
3  
2  
1



**T2**

**T4. Temporização velocidade**

A temporização das velocidades habilita-se ao pressionar o botão T4, quando a temporização termina o exaustor desliga-se.

A temporização é dividida da seguinte maneira:

Velocidade 1 20 minutos (led 1 a piscar)

Velocidade 2 15 minutos (led 2 a piscar)

Velocidade 3 10 minutos (led 3 a piscar)

Velocidade 4 5 minutos (led 4 a piscar)



**T1**

### Sinalização do filtro das gorduras

Após 40 horas de funcionamento o led 1 pisca

Quando aparece esta sinalização o filtro das gorduras instalado necessita de ser lavado.

Para reiniciar a sinalização mantenha pressionado o botão T4 por 5".

O exaustor emitirá um "BIP" e o led 1 pára de piscar.

### Sinalização do filtro carvões

Após 160 horas de funcionamento o led 2 pisca

Quando aparece esta sinalização o filtro carvões instalado deve ser substituído.

Para reiniciar a sinalização mantenha pressionado o botão T4 por 5".

O exaustor emitirá um "BIP" e o led 2 pára de piscar.

No caso de sinalização contemporânea de ambos os filtros, os led 1 e 2 piscam alternativamente.

Para reiniciar deve-se efectuar 2 vezes o processo acima descrito.

A primeira vez reinicia a sinalização do filtro de carvões, a segunda reinicia a sinalização do filtro de gorduras.

Na modalidade padrão a sinalização filtro carvões não está activa.

Caso se utilize o exaustor na versão filtrante é necessário habilitar a sinalização do filtro carvões.

### Activação da sinalização do filtro carvões:

Posicione o exaustor em OFF e mantenha pressionada a tecla T4 por 5".

Basta pressionar a tecla e se iluminarão os LED referentes à sinalização de filtros atualmente ativos.

O exaustor emitirá um "BIP" e o led 2 piscará por 2".

Os led 1 e 2 ficam acesos por cerca 2" antes que o exaustor volte ao estado OFF.

### Desactivação da sinalização do filtro carvões:

Posicione o exaustor em OFF e mantenha pressionada a tecla T4 por 5".

Basta pressionar a tecla e se iluminarão os LED referentes à sinalização de filtros atualmente ativos.

O exaustor emitirá um "BIP" e o led 2 desliga-se.

O led 1 fica aceso por cerca 2" antes que o exaustor volte ao estado OFF.

Durante o funcionamento temporizado pressionando a tecla T2 o exaustor sai da modalidade temporizada e diminui a velocidade.

Pressionando a tecla T3 o exaustor sai da modalidade temporizada e aumenta a velocidade.

Pressionando a tecla T4 o exaustor sai da modalidade temporizada e mantendo a velocidade programada.

## Manutenção

**Atenção!** Antes de qualquer operação de limpeza ou manutenção, desconectar a coifa da rede elétrica tirando o pluge da tomada ou desligando o interruptor geral da alimentação elétrica.

### Limpeza

O exaustor deve ser limpo frequentemente, interna e externamente (pelo menos com a mesma frequência com a qual se efectua a manutenção dos filtros antigorduras).

Para a limpeza use um pano umedecido com detergentes líquidos neutros. Evite o uso de produtos contendo abrasivos.

### NÃO UTILIZE ÁLCOOL!

**Atenção:** O não cumprimento das instruções fornecidas para a limpeza do aparelho e para a limpeza ou substituição do filtro pode provocar riscos de incêndio.

O fabricante não se responsabiliza por danos causados ao motor ou decorrentes de incêndio, provocados por uma manutenção inadequada ou pelo não cumprimento das indicações de segurança citadas neste manual.

### Anteparo vapores

O anteparo vapores sempre deve ser deixado fechado e somente deve ser aberto em caso de manutenção (por exemplo: Limpeza ou substituição dos filtros).

## Filtro antigordura

### Fig. 7-23

#### Capta as partículas de gordura derivantes do cozimento.

O filtro de gordura deve ser limpo uma vez por mês (ou quando o sistema de indicação da saturação dos filtros - se previsto no modelo adquirido – indicar esta necessidade) com detergentes não agressivos. O filtro pode ser lavado manualmente ou em máquina de lavar louça a baixas temperaturas e com ciclo breve.

O filtro metálico para a gordura pode perder cor com as lavagens na máquina da louça, mas suas características de filtração não se alteram.

Abriu o anteparo vapores.

Para desmontar o filtro anti gordura puxe o puxador de libertação com mola.

## Filtro de carvão activo (só para a versão filtrante)

### Fig. 22

#### Retém os odores desagradáveis produzidos durante a preparação de alimentos.

O filtro de carvão pode ser lavado de dois em dois meses em água quente e detergentes adequados ou em máquina de lavar louça a 65 °C (para a lavagem em máquina, utilize o ciclo completo sem colocar outra louça na máquina).

Tire a água em excesso tomando cuidado para não estragar o filtro. Em seguida deixe-o secar completamente no forno durante 10 minutos a 100 °C.

Substitua o pano a cada 3 anos e sempre quando notar sinais de danos no tecido.

### • Montagem

Abriu o anteparo vapores e tirar o filtro gorduras.

Instalar o filtro de carvão ativado na parte traseira do

filtro gorduras e fixar com dois pinos.

**Atenção!** Os pinos estão incluídos na embalagem do filtro de carvão ativado e não na coifa.

- Para desmontar o filtro, siga a ordem inversa.

## Substituição das lâmpadas

### Fig. 24

Desligar o aparelho da rede elétrica;

**Atenção!** Antes de tocar as lâmpadas, certificar-se que estejam frias.

Substituir a lâmpada queimada com outra do mesmo tipo, conforme especificado na etiqueta de características ou perto da própria lâmpada no exaustor.

- Remover a tampa superior para acessar o vão da lâmpada néon.
- Extrair a lâmpada e substituí-la por outra nova, utilizar somente lâmpadas néon tipo G5-T5 14W max (4000°K).

Se a iluminação não funcionar, verifique se as lâmpadas foram instaladas corretamente no seu devido lugar antes de chamar a assistência técnica.

**Ακολουθήστε αυστηρά τις οδηγίες που αναφέρονται σε αυτό το εγχειρίδιο.** Δεν αναλαμβάνουμε καμία ευθύνη για τυχόν δυσχέρειες, ζημιές ή πυρκαγιές που προκαλούνται και προέρχονται από την μη τήρηση των οδηγιών που αναφέρονται σε αυτό το εγχειρίδιο. Ο απορροφητήρας έχει κατασκευαστεί για την απορρόφηση καπνών και αιμών μαγειρέματος και έχει σχεδιαστεί αποκλειστικά για οικιακή χρήση

**Ο απορροφητήρας μπορεί να παρουσιάσει διαφορές σε σχέση με τα σχέδια του παρόντος εγχειριδίου. Παρόλα αυτά, οι οδηγίες χρήσης, συντήρησης και εγκατάστασης παραμένουν οι ίδιες.**

! Είναι σημαντικό να διατηρήσετε το παρόν εγχειρίδιο για να το συμβουλευέστε οποιαδήποτε στιγμή το χρειάζεστε! Σε περίπτωση πώλησης, δανεισμού ή μετακόμισης, βεβαιωθείτε ότι βρίσκεται συσκευασμένο μαζί με το προϊόν!

! Διαβάστε προσεκτικά τις οδηγίες: περιέχουν χρήσιμες πληροφορίες για την εγκατάσταση και χρήση του προϊόντος και για την ασφάλεια σας!

! Μην επιφέρετε ηλεκτρικές ή μηχανικές αλλαγές στο προϊόν ή στους σωλήνες εξάερωσης!

! Πρίν προχωρήσετε σ την εγκατάσταση της συσκευής βεβαιωθείτε ότι όλα τα εξαρτήματα δεν έχουν υποστεί ζημιά. Σε αντίθετη περίπτωση να έρθετε σε επαφή με τον πωλητή σας και να μην συνεχίσετε με την εγκατάσταση.

**Σημείωση:** Οι ειδικές ενδείξεις με το σύμβολο ("\*") είναι εξαρτήματα που παρέχονται προαιρετικά μόνο σε μερικά μοντέλα ή δεν παρέχονται καθόλου και πρέπει να αποκτηθούν.

## Προηδοποιήσεις

**Προειδοποίηση!** Μην συνδέσετε τον απορροφητήρα με το ρεύμα εάν η εγκατάσταση δεν έχει τελειώσει.

Πριν από κάθε επέμβαση καθαρισμού ή συντήρησης αποσυνδέστε τον απορροφητήρα απο το ρεύμα αφαιρώντας την πρίζα ή διακόπτοντας την κεντρική παροχή ρεύματος.

Πάντοτε να φοράτε γάντια εργασίας για όλες τις επεμβάσεις εγκατάστασης και συντήρησης.

Το παρόν προϊόν δεν είναι κατάλληλο για χρήση από παιδιά ή από άτομα με μειωμένες αισθητήριες, σωματικές ή πνευματικές ικανότητες ή με έλλειψη κατάλληλης εμπειρίας και γνώσης, εκτός και εάν αυτά βρίσκονται υπό επίβλεψη ή έχουν λάβει κατάλληλη εκπαίδευση ως προς την χρήση του προϊόντος από ανθρώπους υπεύθυνους για την προσωπική τους ασφάλεια.

Αυτή η συσκευή έχει σχεδιαστεί να χρησιμοποιείται από ενήλικες, τα παιδιά πρέπει να επιβλέπονται ώστε να εξασφαλιστεί ότι δεν παίζουν με την παρούσα συσκευή.

Αυτή η συσκευή έχει σχεδιαστεί να χρησιμοποιείται από ενήλικες. Δεν θα πρέπει να επιτρέπεται στα παιδιά να πειράζουν το σύστημα ελέγχου ή να παίζουν με την συσκευή. Δεν πρέπει να χρησιμοποιείται ποτέ ο απορροφητήρας εάν δεν είναι ορθά εγκατεστημένη η σχάρα/πλέγμα!

Ο απορροφητήρας δεν πρέπει ΠΟΤΕ να χρησιμοποιείται ως επιφάνεια στήριξης εκτός και εάν είναι ρητά ενδεδειγμένο.

Ο χώρος στον οποίο είναι εγκατεστημένη η συσκευή πρέπει να έχει ικανοποιητικό αερισμό, όταν ο απορροφητήρας καυσίνια χρησιμοποιείται ταυτόχρονα με άλλες συσκευές καύσης υγραερίου ή άλλα καυστικά υλικά.

Το σύστημα αεραγωγού αυτής της συσκευής δεν πρέπει να συνδέεται με κανένα άλλο υπάρχον σύστημα εξαερισμού που χρησιμοποιείται για οποιοδήποτε άλλο λόγο όπως την εκκένωση των καπνών που δημιουργούνται από συσκευές καύσης υγραερίου ή άλλων καυστικών υλικών. Απαγορεύεται αυστηρά το μαγείρεμα με φλόγες κάτω από τον απορροφητήρα

Η χρήση ελεύθερης φλόγας προκαλεί ζημιές στα φίλτρα και είναι δυνατόν να προκαλέσει πυρκαγιά, γι'αυτό πρέπει να αποφεύγεται σε κάθε περίπτωση. Το τηγάνισμα πρέπει να γίνεται κάτω από συνεχή έλεγχο ώστε να αποφευχθεί η ανάφλεξη του υπερθερμερόμένου λαδιού.

Οι προσβάσιμες επιφάνειες του απορροφητήρα μπορεί να υπερθερμανθούν σημαντικά εάν χρησιμοποιούνται ταυτόχρονα με συσκευές μαγειρέματος.

Όσο αναφορά τα τεχνικά μέτρα και τα μέτρα ασφαλείας που πρέπει να εφαρμοστούν για την εκκένωση των καπνών πρέπει να δοθεί μεγάλη προσοχή σε ότι προβλέπεται από τους κανονισμούς των αρμόδιων τοπικών αρχών.

Ο απορροφητήρας πρέπει να καθαρίζεται συστηματικά, τόσο εσωτερικά όσο και εξωτερικά (ΤΟΥΛΑΧΙΣΤΟΝ ΜΙΑ ΦΟΡΑ ΤΟ ΜΗΝΑ). Αυτό πρέπει να γίνεται σύμφωνα με τις οδηγίες συντήρησης που παρέχονται στο παρόν φυλλάδιο.

Η μη τήρηση των κανόνων καθαρισμού του απορροφητήρα και της αντικατάστασης και καθαρισμού των φίλτρων επιφέρει κινδύνους πυρκαγιάς.


Μην χρησιμοποιείτε ή αφήνετε τον απορροφητήρα χωρίς τις λάμπες σωστά τοποθετημένες γιατί υπάρχει κίνδυνος ηλεκτροπληξίας

Δεν αναλαμβάνουμε καμία ευθύνη για ενδεχόμενες βλάβες, ζημιές ή πυρκαγιές που θα προκληθούν στην συσκευή ως αποτέλεσμα της μη τήρησης των οδηγιών που αναφέρονται σ'αυτό το εγχειρίδιο.

Αυτή η συσκευή φέρει σήμανση σύμφωνα με την Ευρωπαϊκή οδηγία 2002/96/ΕΕ σχετικά με τα Απορριπτόμενα ηλεκτρικά και ηλεκτρονικά εξαρτήματα (WEEE).

Εξασφαλίζοντας ότι το προϊόν αυτό απορρίπτεται σωστά, θα βοηθήσετε στην πρόληψη πιθανά αρνητικών επιπτώσεων για το περιβάλλον και την ανθρώπινη υγεία, οι οποίες θα μπορούσαν να δημιουργηθούν από τον ακατάλληλο χειρισμό αυτού το προϊόντος ως απόρριμμα.



Το σύμβολο  πάνω στο προϊόν, ή στα έγγραφα που συνοδεύουν το προϊόν, υποδεικνύει ότι αυτή η συσκευή δεν μπορεί να θεωρηθεί οικιακό απόρριμμα. Αντί για αυτό θα πρέπει να παραδοθεί στο κατάλληλο σημείο περισυλλογής για την ανακύκλωση των ηλεκτρικών και ηλεκτρονικών εξαρτημάτων. Η απόρριψή του πρέπει να πραγματοποιείται τηρώντας την τοπική νομοθεσία για την διάθεση των απορριμμάτων.



Για πιο λεπτομερείς πληροφορίες σχετικά με την επεξεργασία, την περισυλλογή και την ανακύκλωση αυτού του προϊόντος, παρακαλούμε επικοινωνήστε με το αρμόδιο γραφείο την τοπική αυτοδιοίκησης, την τοπική σας υπηρεσία αποκομιδής οικιακών απορριμμάτων ή το κατάστημα όπου αγοράσατε αυτό το προϊόν.

Η συσκευή έχει σχεδιαστεί, δοκιμαστεί και κατασκευαστεί σύμφωνα με την:

• Ασφάλεια: EN/IEC 60335-1; EN/IEC 60335-2-31, EN/IEC 62233.

• Επίδοση: EN/IEC 61591; ISO 5167-1; ISO 5167-3; ISO 5168; EN/IEC 60704-1; EN/IEC 60704-2-13; ISO 3741; EN 50564; IEC 62301.

• ΗΜΣ: EN 55014-1; CISPR 14-1; EN 55014-2; CISPR 14-2; EN/IEC 61000-3-2; EN/IEC 61000-3-3. Προτάσεις για μια σωστή χρήση ούτως ώστε να μειωθούν οι περιβαλλοντικές επιπτώσεις: Ενεργοποιήστε τον απορροφητήρα στην ελάχιστη ταχύτητα όταν αρχίσετε το μαγείρεμα και αφήστε τον αναμμένο για λίγα λεπτά μετά το τέλος του μαγειρέματος. Αυξήστε την ταχύτητα μόνο σε περίπτωση μεγάλης συγκέντρωσης καπνών και ατμού και χρησιμοποιήστε την επιταχυνόμενη ταχύτητα μόνο σε ακραίες καταστάσεις. Αντικαταστήστε το φίλτρο ενεργού άνθρακα όταν θα πρέπει να διατηρηθεί μια καλή απόδοση της μείωσης της οσμής. Καθαρίστε το φίλτρο λίπους όταν θα πρέπει να διατηρηθεί μια καλή απόδοση του φίλτρου λίπους. Χρησιμοποιήστε τη μέγιστη διάμετρο του συστήματος των σωληνώσεων που υποδεικνύεται στο εγχειρίδιο αυτό, ούτως ώστε να βελτιστοποιηθεί η απόδοση και να ελαχιστοποιηθεί ο θόρυβος.

Η μη εγκατάσταση των βίδων και των συσκευών στερέωσης σύμφωνα με αυτές τις οδηγίες μπορεί να οδηγήσει σε κινδύνους ηλεκτρικής μορφής

## Χρήση

Ο απορροφητήρας έχει κατασκευαστεί κατά τέτοιο τρόπο ώστε να μπορεί να χρησιμοποιηθεί είτε ως τύπος απορρόφησης εξωτερικής εκκένωσης (με αεραγωγό) είτε ως τύπος φιλτραρίσματος εσωτερικής ανακύκλωσης.



## Τύπος απορρόφησης

Σε αυτήν την περίπτωση οι ατμοί αποβάλλονται στο εξωτερικό περιβάλλον μέσω ενός ειδικού αγωγού εξαερισμού που συνδέεται με το δακτύλιο σύνδεσης που βρίσκεται στο πάνω μέρος του απορροφητήρα.

**Προσοχή!** Ο σωλήνας εξαερισμού δεν παρέχεται και πρέπει να αγοράστεί.

Η διάμετρος του αγωγού εξαερισμού πρέπει να είναι αντίστοιχη με την διάμετρο του δακτυλίου σύνδεσης.

Στην οριζόντια πλευρά του, ο σωλήνας εξαερισμού πρέπει να έχει μια ελαφριά κλίση προς τα επάνω (περίπου 10°) ώστε να μπορεί να εξαερίζεται πιο εύκολα από το δωμάτιο προς το εξωτερικό περιβάλλον.

**Προσοχή!** Εάν ο απορροφητήρας έχει φίλτρο ενεργού άνθρακα, τότε αυτό πρέπει να αφαιρεθεί.

Συνδέστε τον απορροφητήρα με τους σωλήνες εκκένωσης καπνών πάνω στον τοίχο με διάμετρο αντίστοιχη της εξόδου αέρα.

Η χρήση σωλήνων μικρότερης διαμέτρου έχει σαν αποτέλεσμα την μείωση της απορροφητικής ικανότητας και τη δραστική αύξηση του θορύβου.

Δεν αναλαμβάνουμε καμία ευθύνη για το συγκεκριμένο θέμα.

! Χρησιμοποιήστε έναν αγωγό όσο το δυνατόν μικρότερου μήκους.

! Χρησιμοποιήστε έναν αγωγό με όσο το δυνατόν λιγότερες γωνίες (μέγιστη γωνία : 90°).

! Αποφεύγετε δραστικές αλλαγές της διατομής του αγωγού.

! Χρησιμοποιήστε έναν αγωγό με όσο το δυνατόν πιο λείο εσωτερικό.

! Το υλικό του αγωγού πρέπει να είναι εγκεκριμένο από τους τοπικούς κανονισμούς.



## Τύπος φιλτραρίσματος

Ένα φίλτρο ενεργού άνθρακα χρειάζεται για αυτό τον τύπο και μπορείτε να το αποκτήσετε από το συνηθισμένο κατάστημα λιανικής πώλησης.

Το φίλτρο αφαιρεί τα λίπη και τις μυρωδιές από τον εξεγώμενο αέρα πριν διοχετευτεί στο εσωτερικό του δωματίου μέσω της επάνω σχάρας

Τα μοντέλα που δεν έχουν αναρρόφησης λειτουργούν μόνο ως τύποι αεραγωγού και πρέπει να συνδεθούν με μία εξωτερική συσκευή αναρρόφησης (δεν παρέχεται).

Οι οδηγίες σύνδεσης παρέχονται με την περιφερειακή μονάδα αναρρόφησης.

## Εγκατάσταση

Η ελάχιστη απόσταση μεταξύ της επιφάνειας της βάσης εστιών και του κατώτερου μέρους του απορροφητήρα κουζίνας δεν πρέπει να είναι μικρότερη των 30εκ. στην περίπτωση ηλεκτρικών κουζινών και των 35εκ στην περίπτωση κουζινών υγραερίου ή μικτών.

Εάν οι οδηγίες εγκατάστασης για βάση εστιών με αέριο καθορίζουν μια μεγαλύτερη απόσταση, πρέπει να την λάβετε υπόψη.



## Ηλεκτρική σύνδεση

Η τάση των κεντρικών αγωγών πρέπει να αντιστοιχεί σε αυτήν που αναγράφεται στην χαρακτηριστική ετικέτα, τοποθετημένη στο εσωτερικό του απορροφητήρα. Εάν παρέχεται η πρίζα, συνδέστε τον απορροφητήρα με παροχή ρεύματος που, σύμφωνα με τους προβλεπόμενους κανονισμούς, πρέπει να βρίσκεται σε προσεγγιστική ζώνη, ακόμη και μετά την εγκατάσταση. Εάν δεν παρέχεται η πρίζα (προβλεπόμενη σύνδεση απευθείας με το ρεύμα) ή η πρίζα δεν είναι σε προσβάσιμη ζώνη, ακόμη και μετά την εγκατάσταση, εφαρμόστε έναν διπολικό διακόπτη ώστε να πληρεί τους κανόνες ασφαλείας που εξασφαλίζουν την ολοκληρωμένη αποσύνδεση του συστήματος σε περίπτωση υπέρτασης (κατηγορίας III), σύμφωνα με τις οδηγίες και τους

κανόνες εγκαταστάσεως.

**Προειδοποίηση!** πριν συνδέσετε το σύστημα του απορροφητήρα με την ηλεκτρική εγκατάσταση και βεβαιωθείτε για την σωστή του λειτουργία, να ελέγχετε πάντοτε εάν το καλώδιο σύνδεσης είναι ορθά μονταρισμένο.

### Εγκατασταση

Ο απορροφητήρας περιέχει βύσματα στερέωσης για να εξασφαλίζουν τη στήριξη του απορροφητήρα στους περισσότερους τύπους τοιχωμάτων/οροφών. Είναι όμως αναγκαίο να συμβουλευτούμε έναν ειδικευμένο τεχνίτη για να σιγουρευτούμε για την καταλληλότητα των υλικών ανάλογα με τον τύπο του τοιχώματος/οροφής. Το τοίχωμα/οροφή πρέπει να είναι αρκετά ανθεκτικό ώστε να αντέχει το βάρος του απορροφητήρα. Μην επικολάτε τον απορροφητήρα με σιλικόνη ή με στόκο στον τοίχο. Η στερέωση πρέπει να γίνεται μόνο με τα κατάλληλα στηρίγματα.

### Μόνο για μερικά μοντέλα

Ως συμπληρωματικό αξεσουάρ μπορεί να αποκτηθεί μία αισθητική καπνοδόχος, βεβαιωθείτε πρώτα από τον εξουσιοδοτημένο αντιπρόσωπο εάν το μοντέλο που κατέχετε προβλέπει αυτήν την δυνατότητα.

Σας συμβουλεύουμε να εγκαταστήσετε τον απορροφητήρα μετά από την απόκτηση της καπνοδόχου ώστε να γίνει με σιγουριά η ιδανική εγκατάσταση.

Εικ. 9-10-25-26

## Λειτουργία

Χρησιμοποιήσε την μεγαλύτερη ταχύτητα απορρόφησης σε περιπτώσεις συμπυκνωμένων ατμών της κουζίνας. Σας συνιστούμε να ανάβετε τον απορροφητήρα 5 λεπτά πριν αρχίσει το μαγείρεμα και να τον αφήνετε σε λειτουργία κατά τη διάρκεια του μαγειρέματος και για άλλα περίπου 15 λεπτά μετά το τέλος του μαγειρέματος.

Για να διαλέξετε λειτουργία αρκεί να γυρίσετε τις εντολές.



**T4**

**T1. Φώτα ON/OFF**

**T2. Μείωση ταχύτητας**

Πιέζοντας το πλήκτρο "T2" επιτυγχάνετε την μείωση ταχύτητας, από την ταχύτητα 4 (εντατική) στην ταχύτητα 1.

Πιέζοντας το πλήκτρο "T2" ενώ βρίσκεστε σ την ταχύτητα 1, ο απορροφητήρας περνάει σε κατάσταση OFF.



**T3**

**T3. Αύξηση ταχύτητας**

Πιέζοντας το πλήκτρο T3 ο απορροφητήρας περνάει από OFF σε ταχύτητα 1.

Πιέζοντας το πλήκτρο (απορροφητήρας σε ON) αυξάνει η ταχύτητα απορρόφησης από ταχύτητα 1 σε ταχύτητα 4 (εντατική).

Σε κάθε διαφορετική ταχύτητα αντιστοιχεί το άναμμα σχετικού led.

4

3

2

1



**T2**

Ταχύτητα 1 led 1

Ταχύτητα 2 led 2

Ταχύτητα 3 led 3

Εντατική ταχύτητα led 4 (αναβοσβήνει)

Εντατική ταχύτητα είναι χρονοδιακοπόμενη. Η στάνταρ διάρκεια της είναι 5', και κατόπιν τίθεται αυτόματα σε ταχύτητα 2.



**T1**

Για να το αποφύγετε, πιέστε το πλήκτρο T2 πριν από την τέλος της στάνταρ διάρκειας του, και ο απορροφητήρας τίθεται αυτόματα σε ταχύτητα 3.

**T4. Χρονοδιακοπόμενη ταχύτητα**

Η χρονοδιακοπόμενη ταχύτητα ενεργοποιείται πιέζοντας το πλήκτρο T4, ενώ μετά το τέλος του στάνταρ χρόνου ο απορροφητήρας σβήνει.

Η χρονοδιακοπόμενη ταχύτητα διαρκεί ως εξής:

Ταχύτητα 1 - 20 λεπτά (led 1 αναβοσβήνει)

Ταχύτητα 2 - 15 λεπτά (led 2 αναβοσβήνει)

Ταχύτητα 3 - 10 λεπτά (led 3 αναβοσβήνει)

Ταχύτητα 4 - 5 λεπτά (led 4 αναβοσβήνει)

Κατά την διάρκεια της χρονοδιακοπόμενης ταχύτητας πιέζοντας

το πλήκτρο **T2** ο απορροφητήρας βγαίνει από την παρούσα κατάσταση και περνάει σε μειωμένη ταχύτητα απορρόφησης.  
πιέζοντας το πλήκτρο **T3** ο απορροφητήρας βγαίνει από την χρονοδιακοπόμενη κατάσταση και περνάει σε μεγαλύτερη ταχύτητα απορρόφησης.  
πιέζοντας το πλήκτρο **T4** ο απορροφητήρας βγαίνει από την χρονοδιακοπόμενη κατάσταση και κρατάει την παρούσα ταχύτητα απορρόφησης.

#### **Ειδοποίηση φίλτρου λίπους**

Μετά από 40 ώρες χρήσης το led **1** αναβοσβήνει.  
Όταν εμφανίζεται τέτοια ειδοποίηση, το φίλτρο λίπους πρέπει να πλυθεί.

Για να επαναφέρετε την ειδοποίηση πιέστε το πλήκτρο **T4** για 5".

Ο απορροφητήρας θα σας ειδοποιήσει με ένα ηχητικό σήμα "BEEP" και το led **1** θα σταματήσει να αναβοσβήνει.

#### **Ειδοποίηση φίλτρου άνθρακα**

Μετά από 160 ώρες χρήσης το led **2** αναβοσβήνει.  
Όταν εμφανίζεται τέτοια ειδοποίηση το φίλτρο άνθρακα πρέπει να αντικατασταθεί.

Για να επαναφέρετε την ειδοποίηση πιέστε το πλήκτρο **T4** για 5".

Ο απορροφητήρας θα σας ειδοποιήσει με ένα ηχητικό σήμα "BEEP" και το led **2** θα σταματήσει να αναβοσβήνει.

Σε περίπτωση ταυτόχρονης ειδοποίησης των φίλτρων, το led **1** και **2** θα αναβοσβήνουν εναλλασσόμενα.

Για να επαναφέρετε τις ειδοποιήσεις, επαναλάβετε για 2 φορές την παραπάνω διαδικασία.

Η πρώτη φορά επαναφέρει την ειδοποίηση για το φίλτρο λίπους ενώ η δεύτερη επαναφέρει την ειδοποίηση για το φίλτρο άνθρακα.

Σε κανονική κατάσταση η ειδοποίηση για το φίλτρο άνθρακα δεν είναι ενεργή.

Εάν χρησιμοποιείτε απορροφητήρα σε έκδοση φιλτραρίσματος, πρέπει να ενεργοποιήσετε την ειδοποίηση για το φίλτρο άνθρακα.

#### **Ενεργοποίηση ειδοποίησης φίλτρου άνθρακα:**

Με τον απορροφητήρα σε θέση OFF πιέστε το πλήκτρο **T4** για 5".

Μόλις πιέσετε το πλήκτρο θα φωτιστούν τα led που αντιστοιχούν στην επισήμανση των ενεργών φίλτρων.

Ο απορροφητήρας θα σας ειδοποιήσει με ένα ηχητικό σήμα "BEEP" και το led **2** θα αναβοσβήσει για 2".

Τα led **1** και **2** θα παραμείνουν αναμμένα για 2" πριν ο απορροφητήρας να επανέλθει σε θέση OFF.

#### **Απενεργοποίηση ειδοποίησης φίλτρου άνθρακα:**

Με τον απορροφητήρα σε θέση OFF πιέστε το πλήκτρο **T4**

για 5".

Μόλις πιέσετε το πλήκτρο θα φωτιστούν τα led που αντιστοιχούν στην επισήμανση των ενεργών φίλτρων.

Ο απορροφητήρας θα σας ειδοποιήσει με ένα ηχητικό σήμα "BEEP" και το led **2** θα σβήσει.

Το led **1** θα παραμείνει αναμμένο για 2" πριν ο απορροφητήρας να επανέλθει σε θέση OFF.

## **Συντήρηση**

**ΠΡΟΣΟΧΗ !** Πριν από κάθε εργασία συντήρησης, αποσυνδέστε τον απορροφητήρα από το ηλεκτρικό ρεύμα κλείνοντας τον διακόπτη του και απενεργοποιώντας την ασφάλεια στον ηλεκτρικό πίνακα. Εάν η συσκευή είναι συνδεδεμένη με το ρεύμα μέσω πρίζας τότε αποσυνδέστε το καλώδιο σύνδεσης από την πρίζα ρευματοδότη.

### **Καθαρισμός**

Ο απορροφητήρας πρέπει να καθαρίζεται συστηματικά, εσωτερικά και εξωτερικά (τουλάχιστο με την ίδια συχνότητα με την οποία γίνεται η συντήρηση των φίλτρων για τα λίπη). Για τον καθαρισμό χρησιμοποιήστε ένα υγρό πανί με ουδέτερα υγρά απορρυπαντικά. Αποφύγετε τη χρήση λειαντικών μέσων. **ΜΗ ΧΡΗΣΙΜΟΠΟΙΕΙΤΕ ΑΛΚΟΟΛ!**

**ΠΡΟΕΙΔΟΠΟΙΗΣΗ:** Η μη συμμόρφωση με τους κανόνες καθαρισμού του απορροφητήρα και της αντικατάστασης των φίλτρων μπορεί να προκαλέσει κίνδυνους πυρκαγιάς.

Για αυτό το λόγο σας συνιστούμε να ακολουθείτε πιστά τις παρούσες οδηγίες.

Ο κατασκευαστής αποποιείται κάθε ευθύνη για πιθανές βλάβες του μοτέρ ή ζημιών από πυρκαγιά που συνδέεται με λανθασμένη συντήρηση ή στην μη συμμόρφωση στις παρούσες οδηγίες ασφαλείας.

**Διαχωριστικό ατμών** Το διαχωριστικό ατμών πρέπει να παραμείνει κλειστό, και να ανοίγεται αποκλειστικά για την συντήρηση (π.χ., καθαριότητα ή αντικατάσταση φίλτρων).

### **Φίλτρο για τα λιπώδη**

#### **Εικ. 7-23**

**Συγκρατεί τα σωματίδια λίπους που προέρχονται από το μαγείρεμα.**

Πρέπει να καθαρίζεται μια φορά τον μήνα ( ή όταν το σύστημα ένδειξης κορεσμού των φίλτρων – εάν προβλέπεται στο μοντέλο που έχετε αποκτήσει – δείχνει αυτή την αναγκαιότητα), με απορρυπαντικά που δεν χαραζούν, είτε στο χέρι ή στο πλυντήριο πιάτων το οποίο πρέπει να ρυθμιστεί σε χαμηλή θερμοκρασία και σε σύντομο κύκλο. Με το πλύσιμο στο πλυντήριο πιάτων το φίλτρο για τα λίπη μπορεί ελαφρώς να χάσει το χρώμα του αλλά αυτό δεν μεταβάλλει τις ιδιότητες φιλτραρίσματος.

Ανοίξτε το διαχωριστικό ατμών.

Για να βγάλετε το φίλτρο για τα λίπη τράβηξε την λαβή αποσυμπλοκής.

## Φίλτρο άνθρακα (μονο για τον τύπο φίλτραρισματος)

### Εικ. 22

#### Απορροφά τις δυσάρεστες οσμές που προέρχονται από το μαγείρεμα.

Το φίλτρο άνθρακα μπορεί να πλυθεί ανά δύο μήνες σε ζεστό νερό και ουδέτερο απορρυπαντικό ή σε πλυντήριο πιάτων σε 65°C (σε περίπτωση πλυσίματος σε πλυντήριο πιάτων, χρησιμοποιήστε έναν πλήρη κύκλο πλυσίματος χωρίς την παράλληλη παρουσία πιάτων).

Αφαιρέστε το επιπλέον νερό χωρίς να καταστρέψετε το φίλτρο και κατόπιν βάλτε το στον φούρνο για 10 λεπτά σε θερμοκρασία 100°C για το τελικό του στέγνωμα.

Αλλάζτε το στρωματάκι κάθε 3 χρόνια ή κάθε φορά που το πανί είναι κατεστραμμένο.

#### • Τοποθέτηση:

Ανοίξτε το διαχωριστικό ατμών και αφαιρέστε το φίλτρο λίπους.

Εγκαταστήστε το φίλτρο άνθρακα στο πίσω μέρος του φίλτρου λίπους και στερεώστε το με τα δυο υποστηρίγματα.

**Προσοχή:** Τα υποστηρίγματα περιέχονται στην συσκευασία του φίλτρου άνθρακα και όχι στον απορροφητήρα.

- Για να αποσυναρμολογήσετε το φίλτρο, ακολουθήστε την ανάποδη διαδικασία.

## Αντικατάσταση λαμπες

### Εικ. 24

Αποσυνδέστε τον απορροφητήρα από το ηλεκτρικό ρεύμα.

**Προειδοποίηση!** Πρίν ακουμπήσετε τις λάμπες βεβαιωθείτε ότι είναι κρύες.

Αντικαταστήστε την καταστραμμένη λάμπα με μία του ίδιου τύπου όπως υποδεικνύεται στην χαρακτηριστική ετικέτα η οποία βρίσκεται κοντά στην λάμπα στον απορροφητήρα.

- Ανοίξτε την επάνω περιοχή του απορροφητήρα ώστε να μπορείτε να επέμβετε στον χώρο που βρίσκεται η λάμπα νέον.
- Βγάλε την λάμπα και αντικατάστησε την με μία καινούρια, χρησιμοποιώντας αποκλειστικά λάμπες νέον τύπου G5-T5 14W max (4000°K).

Σε περίπτωση που ο φωτισμός δεν λειτουργήσει, ελέγξτε για την σωστή τοποθέτηση των λαμπών στις θήκες τους πριν καλέσετε την τεχνική βοήθεια.

## SV - Monterings- och bruksanvisningar

Följ noga instruktionerna i denna manual. Tillverkaren fransäger sig allt ansvar för eventuella funktionsfel, skador eller bränder som uppstår på apparaten på grund av att instruktionerna i denna manual inte har respekterats. Fläkten har tillverkats för utsugning av matos och ånga som bildas vid matlagning och är endast ämnad för privat bruk.

**Fläktens utseende kan skilja sig från illustrationen i ritningarna i denna handbok men alla anvisningar för användning, underhåll och installation förblir desamma.**

! Det är viktigt att spara denna instruktionsbok så att den när som helst är tillgänglig för framtida konsultationer. I händelse av försäljning, överlåtelse eller flytt skall instruktionsboken alltid följa med produkten.

! Läs instruktionerna noga: dessa tillhandahåller viktig information beträffande installation, användning och säkerhet.

! Utför inga elektriska eller mekaniska ändringar på produkten eller avledningskanalerna.

! Kontrollera innan apparaten installeras att inga komponenter är skadade. Kontakta i sådant fall återförsäljaren innan installationen utförs.

**OBS:** Delar som är märkta med symbolen "(\*)" är extra tillbehör som endast medlevereras med vissa modeller, eller icke medlevererade delar som skall införskaffas separat.



### Varningsföreskrifter

**Varning!** Anslut inte apparaten till elnätet förrän installationen är helt slutförd.

Gör alltid fläkten strömlös innan någon typ av underhållsarbete eller rengöring inleds genom att dra ur kontakten eller slå av bostadens huvudströmbrytare.

Använd alltid skyddshandskar vid installation och underhåll.

Apparaten får inte användas av barn eller personer med reducerad rörelseförmåga eller mental kapacitet, eller personer som saknar erfarenhet och kännedom om apparaten, såtillvida inte användandet övervakas eller instruktioner ges av erfaren person som ansvarar för säkerheten.

Barn får inte lämnas utan uppsikt för att förhindra att de leker med apparaten.

Fläkten får aldrig användas utan att gallret är korrekt monterat!

Fläkten får ALDRIG användas som avställningsyta om inte detta är uttryckligen angivet.

Lokalen skall vara ordentligt ventilerad när köksfläkten används tillsammans med andra apparater vilka matas med gas och andra typer av bränsle.

Utblåsningssluffen får inte ledas in i rökkanal som används för avledning av rökångor som kommer från apparater vilka matas med gas eller andra typer av bränsle.

Det är strängt förbjudet att flambära mat under fläkten.

Öppna lågor skadar filtren och kan orsaka brand och skall därför undvikas i alla lägen.

Frityrkokning skall ske under uppsikt för att undvika att överhettad olja fattar eld.

Vid användning tillsammans med spisar och

matlagningsutrustning kan tillgängliga delar hettas upp avsevärt.

Vad beträffar de tekniska och säkerhetsåtgärder som skall vidtas för avledning av utblåsningssluffen, skall de föreskrifter som utfärdats av lokala myndigheter noga efterlevas.

Rengör fläkten ofta, såväl utvändigt som invändigt, (MINST EN GÅNG I MÅNADEN, och respektera under alla händelser samtliga underhållsinstruktioner i denna manual).

Bristande rengöring av fläkten och filtren samt ett uteblivet byte av filtren medför brandfara.


Använd eller lämna aldrig fläkten utan korrekt imonerade lampor för att undvika risken för elektriska stötar.

Tillverkaren fransäger sig allt ansvar för eventuella problem eller bränder som orsakats av att instruktionerna i denna manual inte efterlevts.

Denna produkt är märkt enligt EG-direktiv 2002/96/EEC beträffande elektriskt och elektroniskt avfall (Waste Electrical and Electronic Equipment, WEEE).

Genom att säkerställa en korrekt kassering av denna produkt bidrar du till att förhindra potentiella, negativa konsekvenser för vår miljö och vår hälsa, som annars kan bli följden om produkten inte hanteras på rätt sätt.



Symbolen  på produkten, eller i medföljande dokumentation, indikerar att denna produkt inte får behandlas som vanligt hushållsavfall. Den skall i stället lämnas in på en lämplig uppsamlingsplats för återvinning av elektrisk och elektronisk utrustning. Produkten måste kasseras enligt lokala miljöbestämmelser för avfallshantering.

För mer information om hantering, återvinning och återanvändning av denna produkt, var god kontakta de lokala myndigheterna, ortens sophanteringsstjänst eller butiken där produkten inhandlades.

Apparat utformad, testad och tillverkad i enlighet med:

- Säkerhet: EN/IEC 60335-1; EN/IEC 60335-2-31, EN/IEC 62233.

- Prestanda: EN/IEC 61591; ISO 5167-1; ISO 5167-3; ISO 5168; EN/IEC 60704-1; EN/IEC 60704-2-13; ISO 3741; EN 50564; IEC 62301.

- EMC: EN 55014-1; CISPR 14-1; EN 55014-2; CISPR 14-2; EN/IEC 61000-3-2; EN/IEC 61000-3-3. Råd för en korrekt användning för att minska miljöpåverkan: Sätt PÅ fläkten på minsta farten när du börjar att laga mat och låt den vara på i några minuter efter att du är färdig. Öka farten bara om det skulle uppstå mycket rök och ånga och använd ökad fart bara i extrema fall. Byt ut kolfiltret(en) vid behov för att bevara en god lukt och effektivitet. Rengör fettfiltret vid behov för att bevara fettfiltrets effektivitet. Använd den maximala diametern på ventilationssystemet som indikeras i denna manualen för att förbättra effektiviteten och minimera oljudet.

**Varning!** En utebliven installation av de fixeringskruvar och fixeringsanordningar som dessa anvisningar föreskriver kan medföra elektriska risker.

## Användning

Fläkten har tillverkats för att användas som utsugningsversion med utvändig evakuering eller som filterversion med intern återcirkulation.



### Utsugningsversion

Matoset leds ut ur lokalen med hjälp av ett avledningsrör som är fixerat på anslutningsflänsen.

Avledningsröret skall ha samma diameter som anslutningsflänsen.

**Varning!** Avledningsröret medlevereras inte och skall införskaffas separat.

Röret skall, även när det är horisontellt draget, alltid luta lätt (cirka 10°) uppåt, så att luften lätt kan ledas ut ur lokalen.

I det fall fläkten är försedd med kolfilter skall dessa tas ur.

Rören och utloppsöppningarna i väggen med vilka fläkten skall anslutas bör ha samma diameter som luftutsläppet (anslutningsflänsen).

I det fall man använder rör och utloppsöppningar i väggen med mindre diameter medför detta en lägre utblåsprestanda och en drastisk förhöjning av bullernivån.

Vi avråder oss därför allt ansvar gällande denna typ av problem.

- ! Använd ett så kort rör som möjligt.
- ! Röret skall vara så rakt som möjligt (högsta tillåtna vinkel på böjarna 90°).
- ! Undvik stora skillnader i rörets tvärsnittsarea.
- ! Använd rör vars insida är så slät som möjligt.
- ! Röret skall vara tillverkat av i lag godkända material.



### Filterversion

Den utsugna luften avfettas och befrias från odörer innan den leds ut i lokalen igen. När fläkten används med denna version är det nödvändigt att installera ett extra aktivt kolfiltersystem.

De modeller som saknar utsugningsmotor fungerar endast som utsugningsversion och skall anslutas till en fristående utsugningsenhet (bifogas icke).

Anslutningsinstruktionerna bifogas med den utvändiga utblåsenheten.

## Installation

Minsta tillåtna avstånd mellan kokkärlets stödyta på spishällen och köksfläktens underkant är 30cm om det är frågan om en elektrisk spis och 35cm om det är frågan om gasspis eller kombinerad gashäll.

Om spishällens instruktioner anger ett större avstånd skall detta respekteras.



### Elektrisk anslutning

Nätspänningen skall motsvara spänningen som anges på märkplåten som sitter inne i fläkten. Om fläkten är utrustad med stickkontakt skall denna anslutas till ett uttag som är lättillgängligt även efter installationen och som uppfyller

gällande föreskrifter. I det fall fläkten saknar stickkontakt (*direktanslutning till nätet*), eller om uttaget är placerat på en svåråtkomlig plats skall en godkänd tvåpolig strömbrytare installeras som garanterar en fullkomlig frånkoppling från nätet i samband med överspänningsklass III, i enlighet med installationsbestämmelserna.

**Varning!** kontrollera innan fläktens krets ansluts med nätspänningen att den fungerar korrekt och är korrekt monterad.

### Montering

Fläkten är utrustad med fixeringspluggar som passar de flesta typer av väggar/tak. Det är under alla händelser nödvändigt att rådfråga en kvalificerad fackman för att förvissa sig om att materialen är lämpade för den aktuella typen av vägg/tak. Väggen/taket skall vara tillräckligt hållfast för att bära upp fläktens vikt.

### Gäller endast vissa modeller

En estetisk skorsten kan beställas separat, kontakta en auktoriserad återförsäljare angående möjligheten att applicera en sådan på den modell ni införskaffat.

Vi rekommenderar att installera fläkten efter att ha införskaffat skorstenen i syftet att välja lämplig en installation under säkra förhållanden.

**Fig. 9-10-25-26**

## Funktion

Använd en högre hastighet om matoset är mycket koncentrerat. Vi rekommenderar att starta luftvakuumeringen 5 minuter innan matlagningen inleds och låta den fungera i cirka 15 minuter efter avslutad matlagning.

Det är tillräckligt att vidröra fläktens kommandon för att aktivera funktionerna.

**T4**

### T1. ON/OFF Belysning

### T2. Hastighetssänkning

Hastigheten sänks från hastighet 4 (intensiv) till hastighet 1 när tangenten "T2" trycks ned.

Fläkten stängs av (OFF) när tangenten "T2" trycks ned samtidigt som den fungerar på hastighet 1.

### T3. Hastighetsökning

Fläkten går från OFF-läge till hastighet 1 när tangenten T3 trycks ned.

Motorhastigheten höjs från hastighet 1 till hastighet 4 (intensiv) när tangenten trycks ned samtidigt som fläkten är i funktion (ON).

Varje hastighet indikeras av en tänd lysdiod.

Hastighet 1 lysdiod 1

Hastighet 2 lysdiod 2

Hastighet 3 lysdiod 3

Intensivhastighet lysdiod 4 (blinkande)

Intensivhastigheten är tidsbegränsad. Standardfunktionstiden är 5 min., varefter fläkten övergår till hastighet 2.

För att avaktivera funktionen innan tiden förflutit trycker man på tangenten T2, fläkten övergår till hastighet 3.

### T4. Hastighetsbegränsning

Hastighetsbegränsningen aktiveras när man trycker på tangenten T4, när tiden förflutit stängs fläkten av.

Tidsbegränsningen fungerar med följande tidsintervaller:

Hastighet 1 i 20 minuter (lysdiod 1 blinkar)

Hastighet 2 i 15 minuter (lysdiod 2 blinkar)

Hastighet 3 i 10 minuter (lysdiod 3 blinkar)

Hastighet 4 i 5 minuter (lysdiod 4 blinkar)

Hastighetsbegränsningen bryts och hastigheten sänks om man i samband med denna funktion trycker ned tangenten T2.

Hastighetsbegränsningen bryts och hastigheten höjs om man i samband med denna funktion trycker ned tangenten T3.

Hastighetsbegränsningen bryts och den inställda hastigheten vidmakthålls om man i samband med denna funktion trycker ned tangenten T4.

**T3****4****3****2****1****T2****T1**

### Signal för fettfilter

Efter 40 funktionstimmar börjar lysdioden 1 att blinka.

När denna signal aktiveras kräver det installerade fettfiltret rengöring.

Återställ signalen genom att hålla tangenten T4 nedtryckt i 5 sekunder.

Fläkten avger en "BEEP-ton" och lysdioden 1 upphör att blinka.

### Signal för kolfilter

Efter 160 funktionstimmar börjar lysdiod 2 att blinka.

När denna signal aktiveras skall det installerade kolfiltret bytas ut.

Återställ signalen genom att hålla tangenten T4 nedtryckt i 5 sekunder.

Fläkten avger en "BEEP-ton" och lysdioden 2 upphör att blinka.

I det fall båda filtrens signaler aktiveras samtidigt blinkar lysdioderna 1 och 2 växelvis.

Återställningen sker genom att man utför ovan beskrivna procedur 2 gånger.

Första gången återställs kolfiltrets signal, andra gången återställs fettfiltrets signal.

Kolfiltrets signal är inte aktiverad med standard-funktionen.

I det fall fläkten skall användas som filterversion skall kolfiltrets signal aktiveras.

### Aktivering av kolfiltrets signal:

Stäng av fläkten (OFF) och håll tangenten T4 nedtryckt i 5 sekunder.

Så snart tangenten tryckts ned tänds lysdioderna som representerar de aktiverade filtersignalerna.

Fläkten avger en "BEEP-ton" och lysdioden 2 blinkar i 2 sekunder.

Lysdioderna 1 och 2 fortsätter att lysa i cirka 2 sekunder innan fläkten stängs av (OFF).

### Avaktivering av kolfiltrets signal:

Stäng av fläkten (OFF) och håll tangenten T4 nedtryckt i 5 sekunder.

Så snart tangenten tryckts ned tänds lysdioderna som representerar de aktiverade filtersignalerna.

Fläkten avger en "BEEP-ton" och lysdioden 2 släcks.

Lysdioden 1 fortsätter att lysa i cirka 2 sekunder innan fläkten stängs av (OFF).

## Underhåll

**Varning!** Gör alltid fläkten strömlös innan någon typ av underhållsarbete eller rengöring inleds genom att slå ifrån bostadens huvudströmbrytare.

### Rengöring

Fläkten skall rengöras ofta, såväl invändigt som utvändigt (åtminstone med samma underhållsintervall som för fettfiltren). Använd en trasa fuktad med neutrala rengöringsmedel vid rengöring.

Undvik produkter som innehåller slipmedel.

#### **ANVÄND INTE ALKOHOL!**

**Varning:** Observera att en bristande rengöring av apparaten och icke utförda filterbyten kan medföra brandrisk. Följ därför ovanstående instruktioner noga.

Tillverkaren fransäger sig allt ansvar för eventuella motorskador, eldsvådor beroende på ett bristande underhåll eller att dessa instruktioner inte respekterats.

Observera att en bristande rengöring av apparaten och filtren kan medföra brandrisk. Följ därför ovanstående instruktioner noga.

### Ångskärm

Ångskärmen skall alltid vara stängd och endast öppnas i samband med underhållsinsgrepp (t.ex. Rengöring eller byte av filtren).

### Fettfilter - Fig. 7-23

**Detta suger upp fettpartiklar som bildas i samband med matlagningen.**

Filtret skall rengöras en gång i månaden (eller när indikatorn för filtrets mättning – om sådan finns på er modell – anger att detta är nödvändigt), med ett mildt rengöringsmedel, för hand eller i diskmaskin, med låg temperatur och kort program.

Vi tvätt i diskmaskin kan fettfiltret av metall missfärgas utan att detta på något sätt påverkar filtrets uppsugningsförmåga.

Öppna ångskärmen.

När filtret skall monteras ur drar man i handtaget som lossas med hjälp av en fjäder.

### Kolfilter (gäller endast filterversionen) - Fig. 22

**Kolfiltret fångar upp obehagliga odörer som uppstår i samband med matlagningen.**

Kolfiltret kan rengöras varannan månad i varmt vatten med lämpligt rengöringsmedel eller i diskmaskin med 65°C (om filtret diskas i diskmaskin skall ett fullständigt program köras utan annan disk i maskinen).

Avlägsna allt överflödigt vatten utan att skada filtret och torka det därefter i ugnen med 100°C i 10 minuter.

Byt ut dynan vart tredje år och varje gång filten skadats.

#### • **Montering**

Öppna ångskärmen och ta ur fettfiltret.

Installera kolfiltret på fettfiltrets baksida och fixera med två stänger.

**Varning!** Stängerna följer med kolfiltrets förpackning och inte med fläkten.

- Följ instruktionerna i omvänd ordning för att montera bort filtret.

## Byte av Lampor

### Fig. 24

Koppla ur apparaten från elnätet.

**Varning!** Kontrollera att lamporna har svalnat innan ni vidrör dem.

Byt ut den trasiga lampan med en lampa av samma typ enligt anvisningarna på märkplåten eller intill fläktens lampa.

- Avlägsna den övre luckan för att komma åt lysröret.
- Ta ur lampan och byt ut den mot en ny, använd endast lysrör av typen G5-T5 14W max (4000°K).

I det fall belysningen inte fungerar, kontrollera att lamporna är korrekt iskruvade i sitt säte innan ni kontaktar det tekniska servicekontoret.



## FI - Asennus- ja käyttöohjeet

**Noudata käyttöohjetta huolellisesti.** Valmistaja ei vastaa käyttöohjeen noudattamattajättämisestä aiheutuneista haitoista, vahingoista tai tulipaloista. Tuuletin imee savun ja höyryä ja se on tarkoitettu ainoastaan kotitalouskäyttöön.

**Tuuletin voi olla ulkonäöltään erilainen kuin käyttöohjeen kuvissa näkyvä malli. Käyttöohjeet, asennus ja huolto ovat kuitenkin muuttumattomat.**

- ! On tärkeää säilyttää ohjekirja tulevaa tarvetta varten. Mikäli laite myydään tai siirretään uudelle omistajalle tai jos laitteen käyttäjä muuttuu, on varmistettava että käyttöohje jää uuden käyttäjän saataville.
- ! Lue käyttöohjeet huolellisesti: ne sisältävät tärkeää tietoa laitteen asennuksesta, käytöstä ja turvallisuudesta.
- ! Älä tee muutoksia laitteen sähköliitäntöihin, mekaanisiin osiin tai poistoputkiin.
- ! Tarkista ennen laitteen asennusta, että kaikki osat ovat vahingoittumattomia. Jos laitteessa on viallisia osia, ota yhteys jälleenmyyjään ja keskeytä asennus.

**Huom:** Symbolilla "(\*)" merkityt tarvikkeet ovat vain joissakin malleissa mukana olevia lisävarusteita tai tarvikkeita, jotka on ostettava erikseen.



### Turvallisuustietoa

Huomio ! Älä yhdistä laitetta sähköverkkoon ennenkuin asennus on täysin valmis.

Irrota laite sähköverkosta aina ennen puhdistus- tai huoltotoimenpiteitä, ottamalla töpseli irti seinästä tai katkaisemalla virta huoneiston pääkytkimestä.

Käytä asennus- ja huoltotoimissa suojakäsineitä.

Tätä laitetta ei ole tarkoitettu sellaisten henkilöiden käyttöön (mukaan lukien lapset), joiden fyysiset, sensoriset tai henkiset ominaisuudet ovat heikentyneet eikä sellaisten henkilöiden käyttöön, joilta puuttuu laitteen käyttökokemus ja tieto, jollei henkilöiden turvallisuudesta vastuullinen henkilö anna heille ohjausta tai ohjeita laitteen käytöstä.

Älä anna lasten leikkiä laitteella.

Älä koskaan käytä laitetta, jos sen ritilää ei ole asennettu oikealla tavalla!

Tuuletinta ei saa KOSKAAN käyttää tukipintana, jollei niin ole erikseen mainittu.

Jos liesituuletinta käytetään samaan aikaan kaasulieden kanssa, huoneeseen on tultava niin paljon korvausilmaa, ettei synny alipainetta, joka voi sammuttaa kaasuliekin. Poistoilmaa ei saa johtaa kaasulla tai muilla polttoaineilla toimivien laitteiden savunpoistohormiin.

Tuuletin alla liekittäminen on ehdottomasti kielletty.

Avotulen käyttö vahingoittaa suodattimia ja voi aiheuttaa tulipalon.

Kosketuspinnat voivat kuumentua huomattavasti ruoanlaiton yhteydessä.

Paistettaessa on valvottava paistoastiaa jatkuvasti.

Ylikuumentunut öljy saattaa olla palovaarallinen.

Noudata huolellisesti paikallisten viranomaisten antamia savunpoiston teknisiä ja turvatoimenpiteitä koskevia määräyksiä.

Tuuletin on puhdistettava huolellisesti sekä sisä- että

ulkopuolelta (VÄHINTÄÄN KERRAN KUUKAUDESSA, noudata kuitenkin tämän käyttöohjeen neuvoja).


Tuuletin puhdistusta ja suodattimien vaihtoa ja puhdistusta koskevien määräysten noudattamattajättäminen voi aiheuttaa tulipalovaaran.

Älä käytä tuuletinta, jos lampuja ei ole asennettu oikein. Siitä voi aiheutua sähköiskun vaara.

Valmistaja ei vastaa käyttöohjeen noudattamatta jättämisestä aiheutuneista haitoista, vahingoista tai tulipaloista.

Tämä laite on valmistettu EU-direktiivin 2002/96/EC, Waste Electrical and Electronic Equipment (WEEE) mukaisesti. Hävittämällä laitteen asianmukaisesti käyttäjä voi ehkäistä mahdolliset ympäristölle ja ihmisten terveydelle haitalliset seuraukset



Tuotteesta tai tuoteasiakirjoista löytyvä merkki  ilmoittaa, että tuotetta ei saa käsitellä talousjätteenä ja että se on toimitettava sähkö- ja elektronisten laitteiden kierrätyspisteeseen. Laite on hävitettävä paikallisten jätteenkäsittelysäännösten mukaisesti. Jos tarvitset lisätietoja laitteen käsittelystä, palautuksesta ja kierrätyksestä, ota yhteys paikalliseen viranomaiseen, jätehuoltoon tai liikkeeseen josta tuote on ostettu.

Laitteisto suunniteltu, testattu ja valmistettu seuraavien standardien mukaisesti:

• Turvallisuus: EN/IEC 60335-1; EN/IEC 60335-2-31, EN/IEC 62233.

• Suorituskyky: EN/IEC 61591; ISO 5167-1; ISO 5167-3; ISO 5168; EN/IEC 60704-1; EN/IEC 60704-2-13; ISO 3741; EN 50564; IEC 62301.

• EMC: EN 55014-1; CISPR 14-1; EN 55014-2; CISPR 14-2; EN/IEC 61000-3-2; EN/IEC 61000-3-3. Suositukset oikeaa käyttöä varten ympäristövaikutusten vähentämiseksi: Kytke liesikupu päälle minimoineudelle, kun aloitat kypsennyksen, ja pidä sitä päällä muutama minuutti kypsennyksen jälkeen. Nosta nopeutta vain, jos tilassa on runsaasti savua tai höyryä, ja käytä tehostettua/-ja nopeutta/nopeuksia vain erityistarpeessa. Vaihda aktiivihilisuodatin/-suodattimet, kun haluat säilyttää hyvän hajujenpoistotehokkuuden. Puhdista rasvasuodatin/-suodattimet, kun haluat säilyttää hyvän rasvasuodatustehokkuuden. Käytä tässä oppaassa annetun kanavointijärjestelmän maksimilämpimittaa tehokkuuden parantamiseksi ja melun vähentämiseksi.

**HUOMIO!** Kiinnitysruuvien ja -laitteiden ohjeiden vastainen asennus voi vaikuttaa sähköturvallisuuteen.

## Käyttö

Tuuletin on tarkoitettu käytettäväksi joko imukupuversiona ulkoisella poistolla tai suodatinversiona Sisäilmaa kierrättäen.



### Imukupversio

Höyry poistuu ulos liitoslaippaan kiinnitetyn poistoputken kautta.

Poistoputken on oltava halkaisijaltaan samankokoinen kuin liitosrengas.

**Huomio!** Poistoputki ei kuulu varustukseen ja se on ostettava erikseen.

Vaakasuorassa osassa putken on taivuttava hieman ylöspäin (noin 10°), siten että ilma kulkeutuu helpommin ulos.

Jos tuulettimessa on hiilisuodatimet, ne on irrotettava.

Liitä liesituuletin poistoputkiin sekä seinän poistoaukkoihin, joiden halkaisija on yhtä suuri kuin ilman ulostuloaukossa (liitäntälaipassa).

Halkaisijaltaan pienempien poistoputkien ja seinän poistoaukkojen käyttö aiheuttaa imutehon pienentymistä ja meluisuuden huomattavan lisäyksen.

Kieltäydytään siten kaikesta vastuusta kyseisessä tapauksessa.

! Käytä mahdollisimman lyhyttä putkea.

! Käytä putkea, jossa on mahdollisimman vähän mutkia (max taivutus: 90°)

! Älä tee suuria muutoksia putkiston alueella.

! Käytä sisäpinnaltaan mahdollisimman sileää putkea.

! Putkimateriaalin on oltava normien mukaista.



### Suodatinversio

Suodatetusta ilmasta poistuu rasva ja pahat hajut ennen kuin se palautuu takaisin huoneistoon. Kun tuuletinta käytetään tässä toimintamallissa, siihen on asennettava aktiivihiili lisäsuodatinjärjestelmä.

Ilman imumootoria toimivat mallit toimivat ainoastaan imukupuversiona ja ne on yhdistettävä keskusimuriin (*ei kuulu varustukseen*).

Liitäntäohjeet tulevat lisälaitteen mukana.

## Asennus

Lieden keittotason tukipinnan ja keittiötuulettimen alimman osan välinen minimietäisyys on oltava vähintään 30cm sähköliesien osalta ja 35cm kaasu- ja sekaliesien osalta.

Jos kaasulieden käyttöohjeissa vaaditaan suurempi etäisyys, on se otettava huomioon.



### Sähköliitäntä

Verkon jännitteeseen on oltava sama kuin tuulettimen sisäpuolella olevassa tyyppikilvessä ilmoitettu jännite. Jos laitteessa on pistoke, liitä tuuletin voimassaolevien normien mukaiseen pistorasiaan, joka sijaitsee sellaisessa paikassa, että siihen pääsee käsiksi myös asennuksen jälkeen. Jos laitteessa ei ole

pistoketta (suora liitos verkkoon) tai pistoke ei ole sellaisessa paikassa että siihen pääsee käsiksi myös asennuksen jälkeen, käytä normien mukaista kaksinapaista katkaisijaa, jolla varmistetaan että laite saadaan kokonaan irti sähköverkosta, jos ylijännite kategoria on III, asennussääntöjen mukaisesti.

**Huomio!** Tarkista aina, että verkkokaapeli on asennettu oikealla tavalla ennen kuin yhdistät tuulettimen sähköverkkoon ja tarkistat että se toimii oikein.

### Asennus

Tuulettimessa on useimpiin seinä- ja kattomalleihin sopivat kiinnitystulpat. On kuitenkin välttämätöntä kutsua asiantuntija tarkistamaan materiaalien sopivuus seinä- ja kattomalliin. Seinän/katon on oltava riittävän tukeva kestääkseen tuulettimen painon.

### Vain joihinkin malleihin

Lisävarusteena voi ostaa peitehormin. Tarkista valtuutetulta jälleenmyyjältä onko laitteeseen mahdollista asentaa sellainen.

On suositeltavaa asentaa tuuletin vasta hormin hankkimisen jälkeen, turvallisen asennuksen varmistamiseksi.

### Kuva 9-10-25-26

## Toiminta

Käytä maksiminopeutta jos keittiössä on erityisen paljon höyryä. On suositeltavaa käynnistää tuuletus 5 minuuttia ennen ruoanlaiton aloittamista ja antaa sen toimia noin 15 minuuttia ruoanlaiton lopettamisesta.

Tuulettimen toimintojen valitsemiseen riittää koskettimien hipaisu.



**T4**

### **T1. Valojen ON/OFF**

### **T2. Nopeuden lasku**

Painamalla näppäintä "T2" nopeus laskee nopeudesta 4 (intensiivinen) nopeudelle 1. Painamalla näppäintä "T2" 1. nopeuden ollessa toiminnassa, tuuletin siirtyy OFF –tilaan.

### **T3. Nopeuden nosto**

Painamalla näppäintä T3 tuuletin siirtyy OFF –tilasta nopeudelle 1.

Intensiivinen nopeus on ajastettu. Standardiajastus on 5', jonka päätyttyä tuuletin siirtyy nopeudelle 2.

Jos toiminto halutaan disaktivoida ennen ajastuksen päättymistä, paina näppäintä T2, tuuletin siirtyy nopeudelle 3.

### **T4. Nopeuden ajastus**

Nopeuden ajastus käynnistetään painamalla näppäintä T4, ajastuksen päätyttyä tuuletin sammuu.

Ajastus jakaantuu seuraavasti:

Nopeus 1 - 20 minuuttia (led 1 vilkkuu)

Nopeus 2 - 15 minuuttia (led 2 vilkkuu)

Nopeus 3 - 10 minuuttia (led 3 vilkkuu)

Nopeus 4 - 5 minuuttia (led 4 vilkkuu)



**T1**

Kun ajastustoiminnon aikana painetaan näppäintä T2, tuulettimen ajastus päättyy ja nopeus laskee.

Painamalla näppäintä T3 tuulettimen ajastus päättyy ja nopeus nousee.

Painamalla näppäintä T4 tuulettimen ajastus päättyy ja tuuletin toimii säädetyllä nopeudella.

## **Rasvasuodattimen merkkivalo**

Led 1 vilkkuu 40 käyttötunnin jälkeen.

Kun merkkivalo syttyy, asennettu rasvasuodatin on pestävä.

Merkkivalo resetoidaan pitämällä näppäintä T4 alaspainettuna 5".

Tuulettimesta kuuluu "PIIP" äänimerkki ja led 1 lakkaa vilkkumasta.

## **Hiilisuodattimen merkkivalo**

Led 2 vilkkuu 160 käyttötunnin jälkeen.

Kun merkkivalo syttyy, asennettu hiilisuodatin on vaihdettava.

Merkkivalo resetoidaan pitämällä näppäintä T4 alaspainettuna 5".

Tuulettimesta kuuluu "PIIP" äänimerkki ja led 2 lakkaa vilkkumasta.

Jos molempien suodattimien merkkivalot syttyvät yhtäaikaan, led valot 1 ja 2 vilkkuvat vuorotellen.

Resetointi tapahtuu toistamalla edellämainittu toiminto 2 kertaa.

Ensimmäisellä kerralla resetoituu hiilisuodattimen merkkivalo, toisella kerralla rasvasuodattimen merkkivalo.

Standardimallissa hiilisuodattimen merkkivalo ei ole aktivoitu.

Jos tuuletinta käytetään suodatinversiona, hiilisuodattimen merkkivalo on aktivoitava.

## **Hiilisuodattimen merkkivalon aktivointi:**

Säädä tuuletin OFF –tilaan ja pidä näppäintä T4 alaspainettuna 5".

Kun näppäintä on painettu, sillä hetkellä toiminnassa olleiden suodattimien merkkivalojen led valot syttyvät.

Tuulettimesta kuuluu "PIIP" äänimerkki ja led 2 vilkkuu 2".

Led valot 1 ja 2 palavat noin 2", minkä jälkeen tuuletin siirtyy OFF –tilaan.

## **Hiilisuodattimen merkkivalon disaktivointi:**

Säädä tuuletin OFF –tilaan ja pidä näppäintä T4 alaspainettuna 5".

Kun näppäintä on painettu, sillä hetkellä toiminnassa olleiden suodattimien merkkivalojen led valot syttyvät.

Tuulettimesta kuuluu "PIIP" äänimerkki ja led 2 sammuu.

Led valo 1 palaa noin 2", minkä jälkeen tuuletin siirtyy OFF –tilaan.

## **Huolto**

**Huomio! Irrota laite aina virtalähteestä ennen puhdistus- tai huoltotoimenpiteitä, irrota virtajohdon pisteke verkkovirtapistorasiasista tai katkaise virta kodin sähköverkosta.**

## **Puhdistus**

Tuuletin on puhdistettava usein sekä sisä- että ulkopuolelta (vähintään yhtä usein kuin rasvasuodattimien huolto). Käytä puhdistukseen neutraalissa nestemäisessä pesuaineessa kostutettua kangasta.

Vältä hankaavia pesuaineita.

## **ÄLÄ KÄYTÄ ALKOHOLIPITOISIA PUHDISTUSAINEITA!**

**Huomio:** Laitteen puhdistusta ja suodattimien vaihtoa koskevien määräysten noudattamattajättäminen voi aiheuttaa tulipalovaaran. On siis suositeltavaa noudattaa määräyksiä.

Valmistaja ei vastaa mahdollisista vääristä huoltotoimenpiteistä tai yllämainittujen normien noudattamattajättämisestä aiheutuvista moottorioista tai tulipaloista.

## **Höyrysuoja**

Höyrysuoja pidetään aina suljettuna ja se aukaistaan ainoastaan huoltotöiden ajaksi (esim. puhdistus ja suodattimien vaihto).

## Rasvasuodatin

### Kuva 7-23

#### Se pidättää ruuanlaitosta syntyvät rasvahiukkaset.

Rasvasuodatin on puhdistettava kerran kuukaudessa ( tai kun suodattimien kyllästyksen merkkijärjestelmä ilmoittaa puhdistuksen tarpeesta – jos laitteessa on tämä järjestelmä), miedolla pesuaineella, käsin tai astianpesukoneessa alhaisella lämpötilalla ja lyhyellä pesuohjelmalla.

Metallinen rasvasuodatin voi haalistua astianpesukoneessa, mutta tämä ei vaikuta sen suodatustehoon millään tavalla.

Avaa höyrypelti.

Rasvasuodatin irrotetaan vetämällä jousikahvasta.

## Hiilisuodatin (ainoastaan suodatinversiossa)

### Kuva 22

#### Imee ruuanlaitosta aiheutuvat epämiellyttävät hajut.

Hiilisuodatin voidaan pestä kahden kuukauden välein lämpimässä vedessä ja sopivalla pesuaineella tai astianpesukoneessa 65°C lämpötilassa (astianpesukoneessa koko pesuohjelmalla, älä laita samaan pesuun astioita).

Poista ylimääräinen vesi vahingoittamatta suodatinta ja laita se kuivumaan 100°C uuniin 10 minuutin ajaksi.

Vaihda levy 3 vuoden välein ja aina kun kangas on rikkoutunut.

- **Asennus**

Avaa höyrysuoja ja irrota rasvasuodatin.

Asenna hiilisuodatin rasvasuodattimen taakse ja kiinnitä kahdella puikolla.

**Huomio!** Puikot löytyvät hiilisuodatinpakkauksesta, eivät tuuletimestä.

- Toimi päinvastaisessa järjestyksessä purkaessasi suodatinta.

## Lamppujen vaihto

### Kuva. 24

Irrota laite sähköverkosta.

**Huomio!** Tarkista että lamput eivät ole kuumia ennen kuin kosket niihin.

Vaihda vioittunut lamppu uuteen lamppuun tyyppikilvessä tai liesituulettimessa lampan lähellä näkyvien ohjeiden mukaisesti.

Poista ylempi kansi, jotta pääset käsiksi näyttölampun tilaan.

Irrota lamppu ja vaihda uuteen lamppuun, käytä ainostaan G5-T5 max 14W - (4000°K) näyttölamppuja.

Jos valaistus ei toimi, tarkista että lamput on asennettu oikein paikoilleen ennen kuin otat yhteyttä tekniseen tukeen.

## NO - Instruksjoner for montering og bruk

Instruksjonene i denne håndboken må følges nøye. Produsenten fraskriver seg ethvert ansvar for eventuelle uhell, skader eller brann på apparatet som skyldes at bruksanvisningen i denne håndboken ikke har blitt overholdt. Ventilatoren er ment for avtrekk av røyk og damp fra matlaging og er kun til husholdningsbruk.

**Ventilatorhetten kan se annerledes ut enn det som vises på tegningene i denne håndboken. Bruksanvisningen, vedlikehold og installasjon forblir allikevel de samme.**

! Det er viktig å oppbevare denne håndboken for å kunne konsultere den i ethvert øyeblikk. Ved salg, overdragelse eller flytting av produktet, må man forsikre seg om at den følger med.

! Les bruksanvisningen nøye: den inneholder viktige informasjonen om installasjon, bruk og sikkerhet.

! Ikke utfør elektriske eller mekaniske endringer på produktet eller på avtrekksrørene.

! For man fortsetter med installasjon av apparatet, skal man undersøke at ingen komponenter er skadet. Hvis det skulle være skade på komponentene, skal man ta kontakt med forhandleren og ikke fortsette med installasjonen.

**MERK:** De delene som er merket med symbolet "(\*)" er ekstrautstyr som kun leveres med noen modeller, eller er deler som ikke leveres, men må anskaffes separat.



### Advarsel

**Merk!** Ikke koble apparatet til strømmettet før installasjonen er helt fullført.

Før rengjøring eller vedlikehold av apparatet må ventilatoren kobles fra strømmettet ved å trekke ut støpselet eller skru ut sikringen i husets sikringsskap.

Ved alle installasjonsprosedyrer og alt vedlikehold av ventilatoren må man bruke arbeidshansker

Ventilatoren er ikke egnet til å brukes av barn eller personer med nedsatte fysiske, mentale eller sensoriske funksjoner, eller med manglende erfaring og kjennskap, med mindre disse ikke blir overvåket eller gitt instruksjoner om bruk av apparatet av en person som står ansvarlig for deres sikkerhet.

Barn må overvåkes for å kontrollere at de ikke leker med apparatet.

Ventilatoren må aldri brukes uten at gitteret er korrekt montert! Ventilatoren må ALDRI brukes som anleggsflate, med mindre det er uttrykkelig angitt.

Rommet må være godt ventilert når ventilatoren brukes samtidig med andre apparater som bruker gassforbrenning eller andre brennstoffer.

Luften som suges opp må ikke føres ut i en avtrekkskanal for røyk som produseres av apparater som bruker gassforbrenning eller andre brennstoffer.

Det er strengt forbudt å lage mat på åpen ild under ventilatorhetten.

Bruk av åpen ild skader filtrene og kan fremkalle brann, derfor må det absolutt unngås.

Steking må foregå under kontroll for å unngå at den overopphetede oljen tar fyr.

De berørbare delene kan bli meget varme når de brukes sammen med kokeapparater.


Når det gjelder de tekniske sikkerhetsforanstaltningene som må anvendes for røykutløp, må man forholde seg strengt til gjeldende lokale regelverk. Ventilatoren må rengjøres ofte både innvendig og utvendig (MINST EN GANG I MÅNEDEN; uansett må man følge instruksjonene som er uttrykkelig angitt i vedlikeholdsanvisningene i denne håndboken).

Hvis man ikke overholder normene for rengjøring av ventilatoren og utskifning og rengjøring av filtrene, vil dette medføre risiko for brann.

Ventilatoren må alltid ha korrekt monterte lyspærer, både under bruk og i stand by, for å unngå risikoen for elektrisk støt.

Produsenten fraskriver seg ethvert ansvar for eventuelle uhell, skader eller brann på apparatet som skyldes at bruksanvisningen i denne håndboken ikke har blitt overholdt. Dette apparatet er merket i konformitet med EU-direktivet 2002/96/EC, Waste Electrical and Electronic Equipment (WEEE). Ved å forsikre seg om at dette produktet kasseres forskriftsmessig, bidrar brukeren med å forebygge mulige negative miljø- og helsekonsekvenser.



Symbolet  på produktet eller på papirer som følger med viser at dette produktet ikke må behandles som vanlig husholdningsavfall, men må leveres til et egnet gjenvinningscenter for elektrisk og elektronisk avfall. Produktet må kasseres i henhold til lokale normer for kassering av avfall. For videre informasjon om behandling, gjenvinning og resirkulering av dette produktet kan du kontakte egnet lokalt kontor, renovasjonskontoret for husholdningsavfall eller butikken hvor du kjøpte produktet.

Apparatet er utformet, testet og produsert i henhold til:

- Sikkerhet: EN/IEC 60335-1; EN/IEC 60335-2-31, EN/IEC 62233.
- Kapasitet: EN/IEC 61591; ISO 5167-1; ISO 5167-3; ISO 5168; EN/IEC 60704-1; EN/IEC 60704-2-13; ISO 3741; EN 50564; IEC 62301.
- Elektromagnetisk kompatibilitet (EMC): EN 55014-1; CISPR 14-1; EN 55014-2; CISPR 14-2; EN/IEC 61000-3-2; EN/IEC 61000-3-3.

Forslag til riktig bruk for å redusere miljøpåvirkning: Skru På ventilatorhetten på minimum hastighet når du starter matlagingen og lå den holdes i gang i noen minutter etter at matlagingen er ferdig. Øk hastigheten kun ved store mengder røyk og damp og bruk boost-hastighet(er) kun i ekstreme situasjoner. Skift ut kullfilter når det er nødvendig for å opprettholde optimal effektivitet for odørreduksjon. Rengjør fettfilter når det er nødvendig for å opprettholde optimal effektivitet for fettfilter. Bruk maksimum diameter på kanalsystemet som er angitt i denne bruksanvisningen for å optimalisere effektivitet og minimere støy.

**ADVARSEL!** Manglende installering av skruer og festeordninger i samsvar med disse instruksjonene kan medføre elektrisk fare.

## Bruksmåte

Ventilatorhetten er laget for å brukes med direkte avtrekk der avtrekksluften føres ut i friluft, eller med resirkulering av avtrekksluften.



### Direkte avtrekk

Dampene føres ut i friluft gjennom et avløpsrør som er festet til koblingsflensen.

Diameteren i avløpsrøret må tilsvare diameteren på tilslutningsringen.

**Bemerk!** Avløpsrøret er ikke medlevert, men må kjøpes separat.

På den vannrette delen skal røret ha en lett inklinasjon oppover (cirka 10°), slik at det lettere kan føre ut luften.

Hvis ventilatoren er utstyrt med kullfiltere, må disse fjernes.

Koble ventilatoren til rør og avtrekksåpning i veggen med en diameter tilsvarende luftuttaket (koblingsflensen).

Bruk av rør og avtrekksåpning på veggen med en mindre diameter, vil medføre en minskning i avtrekksytelsene og en drastisk økning av støyen.

Ethvert ansvar gjeldende dette fraskrives derfor.

! Bruk et så kort rør som mulig.

! Bruk et rør med færrest mulig vinkler (vinkelen må aldri være skarpere enn 90°).

! Unngå drastiske endringer i rørets tverrsnitt.

! Bruk et rør som er så glatt som mulig på innsiden.

! Rørmaterialet må være godkjent etter gjeldende normer.



### Resirkulering av luften

Luften som suges opp blir renset, og fett og lukter fjernes før den føres tilbake i rommet. Hvis man vil bruke ventilatoren i denne versjonen, er det nødvendig å installere et ekstra filtersystem basert på aktivt kull.

Modellene uten sugemotor fungerer kun med direkte avtrekk og må kobles til en eksentrisk sugeenhet (*ikke medlevert*).

Instruksjonene for tilkobling leveres sammen med den eksentriske sugeenheten.

## Installasjon

Minimumsavstanden mellom koketoppen og undersiden av kjøkkenventilatoren må ikke være på mindre enn 30cm når det gjelder elektriske kokeplater og 35cm når det gjelder gassbluss og kombinerte koketopper.

Dersom bruksanvisningen for et gasskokeapparat opererer med en større avstand, må denne overholdes.



### Elektrisk tilslutning

Nettspenningen må være i samsvar med den elektriske spenningen som angis på typeskiltet inne i ventilatoren. Hvis det følger med støpsel, kobles ventilatoren til en lett tilgjengelig stikkontakt som er godkjent i henhold til gjeldende normer. Stikkontakten må være lett tilgjengelig også etter

installasjonen. Hvis det ikke følger med støpsel (direkte kobling til strømmettet), eller stikkontakten selv etter installasjonen ikke er lett tilgjengelig, må man sette på en godkjent topolet bryter som garanterer fullstendig frakobling fra strømmettet i situasjonene som oppstår i kategorien overspenning III, i henhold til installasjonsreglene.

**Merk!** Før man kobler ventilatorens strømkrets til strømmettet og fastslår at alt fungerer korrekt, må man alltid kontrollere at strømledningen er korrekt montert.

### Montering

Ventilatorhetten er utstyrt med festepluggen som passer til de fleste vegger/tak. Allikevel er det nødvendig å la en kvalifisert tekniker kontrollere for å forsikre deg om at disse materialene egner seg til din vegg/ditt tak. Veggen/taket må være sterkt nok til å tåle ventilatorhettens vekt.

### Kun på noen modeller

Det er mulig å kjøpe en pynteskorstein som ekstrautstyr. Kontroller med autorisert forhandler om denne muligheten er forutsatt for din modell.

Vi anbefaler å installere ventilatoren etter å ha kjøpt skorsteinen, for å kunne fastslå med sikkerhet den mest egnede installasjonen.

**Fig. 9-10-25-26**

## Funksjon

Bruk største hastighet ved høy dampkonsentrasjon på kjøkkenet. Vi anbefaler å slå på viften 5 minutter før du begynner å lage mat, og la den fortsette å virke i enda cirka 15 minutter etter du er ferdig med matlagingen.

For å velge ventilatorhettens funksjoner er det tilstrekkelig å streife betjeningsknappene.



**T4**

**T1. Lys ON/OFF**

**T2. Senking av hastighet**

Når man trykker på knapp "T2", senker man hastigheten fra hastighet 4 (intensiv) til hastighet 1.

Når man trykker på knapp "T2" mens ventilatoren står på hastighet 1, går den over i avslått tilstand (OFF).

**T3. Øking av hastighet**

Når man trykker på knapp T3, går ventilatoren over fra avslått tilstand (OFF) til hastighet 1.

Når man trykker på denne knappen mens ventilatoren er påslått (ON), øker motorhastigheten fra hastighet 1 til hastighet 4 (intensiv).

For hver hastighet vil det tilsvarende led-lyset slå seg på.

Hastighet 1 led-lys 1

Hastighet 2 led-lys 2

Hastighet 3 led-lys 3

Intensiv hastighet led-lys 4 (blinkende)

Den intensive hastigheten er tidsinnstilt. Standard tidsinnstilling er på 5 minutter. Når tiden er ute, stiller ventilatoren seg i hastighet 2.

For å deaktivere funksjonen før tiden er ute, skal man trykke på knapp T2; da stiller ventilatoren seg i hastighet 3.

**T4. Tidsinnstilling av hastighet**

Man kan tidsinnstille hastighetene ved å trykke på knapp T4. Når tiden er ute, vil ventilatoren slå seg av.

Tidsinnstillingen er oppdelt som følger:

Hastighet 1 - 20 minutter (led-lys 1 blinker)

Hastighet 2 - 15 minutter (led-lys 2 blinker)

Hastighet 3 - 10 minutter (led-lys 3 blinker)

Hastighet 4 - 5 minutter (led-lys 4 blinker)

Når man trykker på knapp T2 mens ventilatoren er tidsinnstilt, vil tidsinnstillingen avbrytes og hastigheten senkes.

Ved å trykke på knapp T3, vil tidsinnstillingen avbrytes og hastigheten økes.

Ved å trykke på knapp T4, vil tidsinnstillingen avbrytes, mens ventilatoren fortsetter å gå i den innstilte hastigheten.



**T3**

4

3

2

1



**T2**



**T1**

## Signal for skittent fettfilter

Etter 40 brukstimer blinker led-lys 1.

Når dette signalet slås på, trenger det installerte fettfilteret å vaskes.

Hold knapp T4 inntrykt i 5 sekunder for å tilbakestille signalet om skittent fettfilter.

Ventilatoren avgir et "BIP", og led-lys 1 slutter å blinke.

## Signal for skittent kullfilter

Etter 160 brukstimer blinker led-lys 2.

Når dette signalet slås på, skal det installerte kullfilteret skiftes ut.

Hold knapp T4 inntrykt i 5 sekunder for å tilbakestille signalet.

Ventilatoren avgir et "BIP", og led-lys 2 slutter å blinke.

Dersom det skulle gis signal for begge filterne samtidig, vil led-lysene 1 og 2 blinke vekselvis.

Man tilbakestiller signalene ved å utføre den ovenfor beskrevne prosedyren 2 ganger.

Første gang tilbakestilles signalet for kullfilteret, og andre gang tilbakestilles signalet for fettfilteret.

I standard modus er ikke signalet for kullfilteret aktivert.

Dersom man bruker ventilatoren med resirkulering av luften, er det nødvendig å aktivere signalet for skittent kullfilter.

## Aktivering av signalet for skittent kullfilter:

Sett ventilatoren på OFF og hold knappen T4 inntrykt i 5 sekunder.

Med det samme man trykker på knappen, vil led-lysene som signalerer de aktive filterne slå seg på.

Ventilatoren avgir et BIP, og led-lys 2 blinker i 2 sekunder.

Led-lysene 1 og 2 forblir påslått i cirka 2 sekunder før ventilatoren går tilbake til avslått tilstand (OFF).

## Deaktivering av signalet for skittent kullfilter:

Sett ventilatoren på OFF og hold knappen T4 inntrykt i 5 sekunder.

Med det samme man trykker på knappen, vil led-lysene som signalerer de aktive filterne slå seg på.

Ventilatoren avgir et BIP, og led-lys 2 slår seg av.

Led-lys 1 forblir påslått i cirka 2 sekunder før ventilatoren går tilbake til avslått tilstand (OFF).

## Vedlikehold

**Advarsel! For enhver form for rengjøring eller vedlikehold må ventilatorhettens frakobles strømmettet ved å dra ut ledningen eller slå av husets hovedstrømbryter.**

## Rengjøring

Ventilatoren må rengjøres jevnlig, både innvendig og utvendig (minst så ofte som man utfører vedlikehold av fettfilterne). Til rengjøring benyttes en klut fuktet med et nøytralt rengjøringsmiddel.

Unngå bruk av slipende eller etsende produkter.

**Advarsel:** Hvis ikke reglene for rengjøring og utskifting av filterne følges, kan det føre til brann. Det er derfor meget viktig å følge denne bruksanvisningen nøye.

Produsenten fraskriver seg ethvert ansvar for eventuelle

skader på motoren, brann som skyldes manglende vedlikehold eller andre skader som skyldes at instruksene over ikke er blitt fulgt.

### Dampskjerm

Dampskjermen skal alltid være lukket og må åpnes kun under vedlikehold (f.eks. Rengjøring eller utskifting av filterne).

### Fettfilteret

Fig. 7-23

#### Fanger kokefettpartikler.

Dette må rengjøres en gang i måneden (eller når det elektroniske systemet viser at filteret er skittent – hvis din modell har denne funksjonen), med milde (ikke aggressive) rengjøringsmidler, for hånd eller i oppvaskmaskin ved lav temperatur og med kort syklus.

Ved vask i oppvaskmaskin kan fettfilteret i metall miste fargen, men dets filterkarakteristikker endres absolutt ikke.

Åpne dampskjermen.

For å demontere fettfilteret må man dra i fjærhåndtaket.

### Kullfilter (kun med resirkulering av luften)

Fig. 22

#### Holder tilbake ubehagelige lukter fra matlaging.

Karbonfilteret kan vaskes annenhver måned i varmt vann med egnede rengjøringsmidler eller i oppvaskmaskinen ved 65°C (hvis man vasker det i oppvaskmaskinen må det vaskes med full syklus uten annen oppvask i maskinen).

Vri ut overflødig vann uten å ødelegge filteret, og sett det deretter i stekeovnen ved 100°C i 10 minutter for å tørke det ordentlig.

Skift ut "madrassen" hvert 3. år og ellers hver gang stoffet er skadet.

#### • Montering

Åpne dampskjermen og ta vekk fettfilteret.

Monter karbonfilteret på baksiden av fettfilteret og fest det med to stenger.

**Merk!** Stengene ligger i pakken sammen med karbonfilteret og ikke i ventilatorheten.

- For demontering av filteret gå frem i motsatt rekkefølge.

### Utskifting av lyspærer

Fig. 24

Koble ventilatoren fra strømmettet.

**Merk!** Forsikre deg om at lyspæren er kald før du tar i den.

Skift ut den utbrente lyspæren med en av samme type, som spesifisert på typeskiltet eller i nærheten av selve lyspæren på kjøkkenheten.

- Ta vekk det øvre dekselet for å få tilgang til rommet med lysstoffrøret.
- Trekk ut lysstoffrøret og skift det ut med et nytt. Bruk kun lysstoffrør av typen G5-T5 max 14W (4000°K).

Dersom belysningen ikke skulle virke, kontroller at lyspærene er satt korrekt på plass før du henvender deg til teknisk assistanse.



**Overhold venligst alle instruktioner i denne vejledning.** Fabrikanten frasiger sig ethvert ansvar for eventuelle fejl, skader eller brande forårsaget af apparatet, men afledt af manglende overholdelse af instruktionerne i denne vejledning. Emhætten er beregnet til udsugning af røg og damp fra madlavning, og må kun benyttes til almindelig husholdning. **Emhætten kan have et andet udseende i forhold til modellen på tegningerne i denne vejledning. Vejledningen til brug, vedligeholdelse og installation er dog uændret.**

! Det er vigtigt at opbevare denne vejledning, så man får mulighed for at læse den senere. Ved viseresalg, overdragelse eller flytning skal man sørge for, at vejledningen følger emhætten.

! Læs instruktionerne omhyggeligt: der findes vigtige oplysninger om installation, brug og sikkerhed.

! Der må ikke udføres elektriske eller mekaniske ændringer på emhætten eller på udsliprørene.

! Undersøg at ingen komponenter er beskadiget, før apparatet installeres. Kontakt forhandleren og undlad at fortsætte med installationen, hvis der påvises beskadigelser.

**Bemærk:** Komponenter mærket med symbolet “(\*)” er ekstraudstyr, der kun leveres til visse modeller, eller er ikke-leverede komponenter, som således skal købes særskilt.



### Advarsler

**Pas på!** apparatet må ikke tilsluttes elnettet før installationen er helt tilendebragt.

Før der udføres nogen form for rengøring eller vedligeholdelse, skal emhætten afbrydes fra elnettet ved at trække stikket ud, eller ved at afbryde hovedafbryderen i hjemmet.

Ved alle installations- og vedligeholdelsesindgreb skal der bæres arbejdschandsker.

Apparatet må ikke benyttes af børn, eller af personer med nedsatte sanseløvheder eller mentale færdigheder, eller uden den nødvendige erfaring og kendskab, med mindre brugen sker under opsyn eller vejledning fra en person der har ansvaret for deres sikkerhed.

Børn skal holdes under opsyn, så de ikke får mulighed for at lege med emhætten.

Emhætten må aldrig benyttes uden korrekt monteret rist!

Emhætten må ALDRIG benyttes som støtteoverflade, med mindre dette er udtrykkeligt tilladt.

Lokalet skal have tilstrækkelig ventilation, når køkkenemhætten anvendes samtidigt med andre apparater der forbrænder gas eller andre brændstoffer.

Den opsugete luft må ikke ledes ind i rør, der anvendes til udlledning af røg fra apparater med forbrænding af gas eller af andre brændstoffer.

Det er strengt forbudt at flambere under emhætten.

Brug af åben ild er farligt for filterne og kan medføre brand, og skal derfor altid undgås.

Friturestegning skal ske under opsyn for at forhindre, at den overopvarmede olie bryder i brand.

De tilgængelige dele kan blive meget varme, når de benyttes

sammen med apparater til madlavning.

Hvad angår de nødvendige tekniske forholdsregler og sikkerhedskrav for udlledning af røg, skal alle reglerne fra de lokale myndigheder overholdes uden undtagelse.

Emhætten skal rengøres ofte, både indvendigt og udvendigt (MINDST EN GANG OM MÅNEDEN; overhold under alle omstændigheder angivelserne i kapitlet om vedligeholdelse i denne vejledning).

Manglende overholdelse af kravene for rengøring af emhætten, og for udskiftning og rengøring af filterne, medfører brandfare.


Emhætten må hverken benyttes eller efterlades uden korrekt indsatte lyspærer pga. fare for elektrisk stød.

Fabrikanten fratægger sig ethvert ansvar for eventuelle fejl, skader eller brand forårsaget af apparatet, men afledt af manglende overholdelse af instruktionerne i denne vejledning. Dette apparat er mærket i overensstemmelse med det Europæiske Direktiv 2002/96/EC, Waste Electrical and Electronic Equipment (WEEE).

Elektrisk og elektronisk udstyr indeholder materiale, komponenter og stoffer, der kan være skadelige for menneskers sundhed og for miljøet, hvis kasseret elektrisk og elektronisk udstyr ikke håndteres korrekt.

Elektrisk og elektronisk udstyr er mærket med nedenstående



overkrydsede skraldespand . Den symboliserer, at elektrisk og elektronisk udstyr ikke må bortskaffes sammen med usorteret husholdningsaffald, men indsamles særskilt.

Alle kommuner har etableret indsamlingsordninger, hvor elektrisk og elektronisk udstyr gratis kan afleveres af borgerne på genbrugsstationer og andre indsamlingssteder eller bliver afhentet direkte fra husholdningerne. Nærmere information kan fås hos kommunens tekniske forvaltning.

Produktet er designet, testet og produceret i henhold til:

• Sikkerhed: EN/IEC 60335-1; EN/IEC 60335-2-31, EN/IEC 62233.

• Kapacitet: EN/IEC 61591; ISO 5167-1; ISO 5167-3; ISO 5168; EN/IEC 60704-1; EN/IEC 60704-2-13; ISO 3741; EN 50564; IEC 62301.

• EMC: EN 55014-1; CISPR 14-1; EN 55014-2; CISPR 14-2; EN/IEC 61000-3-2; EN/IEC 61000-3-3. Forslag til korrekt anvendelse til reduktion af miljøbelastning: Indstil ON på emhættens laveste hastighed, når du begynder at lave mad og sluk den først et par minutter efter endt madlavning. Forhøj kun hastigheden ved meget røg og damp. Anvend kun boost hastigheden i tilfælde, hvor det er nødvendigt. Udskift kulfilteret/kulfilterne, når det er nødvendigt for at bibeholde udsugningseffektiviteten. Rens fedtfilteret/fedtfilterne, når det er nødvendigt for at bibeholde filtereffektiviteten. Anvend det største kabelsystemdiamer til optimering af effektiviteten og til minimering af støj.

**PAS PÅ!** Manglende montering af skruer og fastgøringsanordninger i overensstemmelse med disse instruktioner, kan medføre elektrisk fare.

## Brug

Emhætten er udviklet til brug i den sugende udgave med ekstern udledning eller i den filtrerende udgave med intern recirkulation.



### Sugende udgave

Dampen ledes udenfor vha. et aftræksrør fastgjort til samleflangen.

Aftræksrørets diameter skal svare til diameteren på forbindelsesringen.

**Obs!** Udledningsrøret leveres ikke, og skal købes.

På den vandrette del skal røret have en let stigning (cirka 10°) for at lette bortledning af luften udenfor lokalet.

Hvis emhætten er udstyret med kulfiltre, skal disse filtre fjernes.

Tilslut emhætten til aftræksrør og aftrækshullet i væggen, som skal have en diameter, der passer til luftudsugningen (studsflange).

Hvis rør og hul har en mindre diameter, forringes udsugningskapaciteten og støjen øges betydeligt.

Producenten fralægger sig ethvert ansvar i forbindelse hermed.

! Benyt et rør, der er så kort som muligt.

! Benyt et rør, der har så få kurver som muligt (max. vinkel på kurven: 90°).

! Undgå drastiske ændringer i rørets tværsnit.

! Benyt et rør med så glat en inderside som muligt.

! Rørets materialer skal være godkendt i henhold til reglerne.



### Filtrerende udgave

Den indsugede luft affedtes og lugten fjernes, før luften sendes tilbage i lokalet. For at benytte emhætten i denne udgave skal der monteres et supplerende filtreringssystem baseret på aktivt kul.

Modellerne uden udsugningsmotor fungerer kun i den sugende udgave og skal tilsluttes til en ydre udsugningsenhed (*ikke leveret*).

Vejledningen til tilslutning leveres sammen med den perifere udsugningsenhed.

## Installering

Minimumsafstanden mellem kogevejrets støtteoverflade på komfuret og den nederste del af emhætten må ikke være under 30cm ved elektriske kogeplader, og ikke under 35cm ved gasblus eller komfurer med både gasblus og elektriske kogeplader.

Hvis gaskomfurets vejledning angiver en større afstand, skal dette overholdes.



### Elektrisk tilslutning

Netspændingen skal svare til spændingen vist på typeskiltet internt i emhætten. Hvis emhætten er udstyret med et stik, skal emhætten tilsluttes en let tilgængelig stikkontakt, der er i overensstemmelse med de gældende standarder. Stikkontakten skal også være let tilgængelig efter installeringen. Hvis emhætten ikke er udstyret med et stik (direkte tilslutning til elnettet), eller hvis stikket ikke findes i et område, der også er let tilgængeligt efter installeringen, skal der monteres en topolet afbryderkontakt i overensstemmelse med standarderne, der sørger for fuld afbrydelse fra elnettet i tilfælde af forhold i overspændingskategori III, og i overensstemmelse med reglerne for elektriske installationer.

**Obs!** Undersøg altid, at netkablet er blevet monteret rigtigt, før emhættens kredsløb tilsluttes forsyningsnettet og der udføres kontrol af korrekt funktion.

### Montering

Emhætten er udstyret med fastgørings-murplugs, der passer til de fleste vægge/lofter. Det er dog nødvendigt at rådspørge sig med en kvalificeret tekniker for at sikre, at materialerne er egnede og passer til vægtypen/lofttypen. Væggen/loftet skal være tilstrækkelig robust til at bære emhættens vægt.

### Kun til visse modeller

Der kan købes en pynteskorsten som ekstraudstyr. Spørg en autoriseret forhandler om denne mulighed findes for den pågældende model.

Der henstilles til, at emhætten installeres efter at skorstenen er blevet købt, så man med sikkerhed kan fastslå den bedste installeringsmåde.

**Fig. 9-10-25-26**

## Funktion

Benyt den højeste hastighed ved stor dampkoncentration i køkkenet. Det anbefales, at man tænder udsugningen 5 minutter før påbegyndelse af madlavning, og at udsugningen efterlades tændt i yderligere cirka 15 minutter efter afslutning af madlavningen.

Betjeningskasterne skal blot berøres let for at vælge emhættens funktioner.



**T4**

**T1. ON/OFF Lys**

**T2. Sænkning af hastighed**

Ved tryk på tasten "T2" sænkes hastigheden, fra hastighed 4 (intensiv) til hastighed 1.

Ved tryk på tasten "T2" under funktion med hastighed 1, stilles emhætten på OFF.



**T3**

**T3. Øgning af hastighed**

Ved tryk på knappen T3 skifter emhætten fra OFF til hastighed 1.

Ved tryk på knappen (emhætte på ON) øges motorhastigheden fra hastighed 1 til hastighed 4 (intensiv).

Hver hastighed medfører tænding af den tilhørende lysdiode.

Hastighed 1 lysdiode 1

Hastighed 2 lysdiode 2

Hastighed 3 lysdiode 3

Intensiv hastighed lysdiode 4 (blinkende)



**T2**

Den intensive hastighed er tidsindstillet. Den normale tidsindstilling er på 5 minutter, hvorefter emhætten skifter til hastighed 2.

For at slukke funktionen - før udløb af den indstillede tid - skal der trykkes på tast T2, hvorefter emhætten skifter til hastighed 3.



**T1**

**T4. Tidsindstilling af hastighed**

Tidsindstilling af hastighederne tilsluttes ved tryk på tast T4; når tidsindstillingen udløber, slukkes emhætten.

Tidsindstillingen er opdelt på følgende måde:

Hastighed 1 - 20 minutter (lysdiode 1 blinker)

Hastighed 2 - 15 minutter (lysdiode 2 blinker)

Hastighed 3 - 10 minutter (lysdiode 3 blinker)

Hastighed 4 - 5 minutter (lysdiode 4 blinker)

Under tidsindstillet funktion medfører tryk på tasten T2, at emhætten afbryder den tidsindstillede funktion og sænker hastigheden.

Ved tryk på tasten T3 afbryder emhætten den tidsindstillede funktion og øger hastigheden.

Ved tryk på tasten T4 afbryder emhætten den tidsindstillede funktion og opretholder den indstillede hastighed.

## Signalering fra fedtfilter

Efter 40 funktionstimer blinker lysdiode 1.

Når denne signalering tændes, skal det monterede fedtfilter vaskes.

Hold tast T4 trykket i 5 sekunder for at tilbagestille signaleringen.

Emhætten udsender et "BIP" og lysdiode 1 holder op med at blinke.

## Signalering fra kulfilter

Efter 160 funktionstimer blinker lysdiode 2.

Når denne signalering tændes, skal det monterede kulfilter udskiftes.

Hold tast T4 trykket i 5 sekunder for at tilbagestille signaleringen.

Emhætten udsender et "BIP" og lysdiode 2 holder op med at blinke.

Ved samtidig signalering fra begge filtre, blinker lysdioderne 1 og 2 skiftevis.

Reset sker ved at udføre ovenstående procedure 2 gange.

Første gang nulstilles signaleringen fra kulfilteret, og anden gang nulstilles signaleringen fra fedtfilteret.

På standard-funktionen er signaleringen fra kulfilteret ikke tilsluttet.

Hvis man anvender emhætten i den filtrerende udgave, skal signaleringen fra kulfilteret tilsluttes.

## Tilslutning af signalering fra kulfilter:

Stil emhætten på OFF og hold tast T4 trykket i 5 sekunder.

Så snart tasten trykkes, tændes lysdioderne for de filtersignalerer der er aktive i det pågældende øjeblik.

Emhætten udsender et "BIP" og lysdiode 2 blinker i 2 sekunder.

Lysdioderne 1 og 2 fortsætter med at være tændt i cirka 2 sekunder, før emhætten vender tilbage til tilstanden OFF.

## Afbrydelse af signalering fra kulfilter:

Stil emhætten på OFF og hold tast T4 trykket i 5 sekunder.

Så snart tasten trykkes, tændes lysdioderne for de filtersignalerer der er aktive i det pågældende øjeblik.

Emhætten udsender et "BIP" og lysdiode 2 slukkes.

Lysdiode 1 fortsætter med at være tændt i cirka 2 sekunder, før emhætten vender tilbage til tilstanden OFF.

## Vedligeholdelse

**Obs! Inden der udføres nogen form for rengøring eller vedligeholdelse skal emhætten afbrydes fra elnettet ved at fjerne stikket fra stikkontakten, eller ved at afbryde hjemmets hovedafbryder.**

## Rengøring

Emhætten skal rengøres jævnligt både på ydersiden og på indersiden (mindst med samme frekvens som for vedligeholdelse af fedtfilterne). Ved rengøring skal man anvende en klud fugtet med neutrale, milde rengøringsmidler i flydende form.

Undgå brug af produkter indeholdende slibemidler **BENYT**

## **ALDRIG SPRIT!**

**Pas på:** Manglende overholdelse af vejledningen til rengøring af apparatet og udskiftning af filtrene medfører brandfare. Der henstilles således til, at instruktionerne følges.

Fabrikanten frasiger sig ethvert ansvar for eventuel beskadigelse af motoren, brande forårsaget af utilstrækkelig vedligeholdelse af apparatet eller manglende overholdelse af ovenstående instruktioner.

### **Emfang**

Emfanget skal altid holdes lukket, og må kun åbnes ved vedligeholdelse (fx rengøring eller udskiftning af filtrene).

### **Fedtfilter**

#### **Fig. 7-23**

#### **Tilbageholder de fedtpartikler, der dannes under tilberedning af mad.**

Fedtfileret skal rengøres med milde vaskemidler en gang om måneden (eller når signaleringssystemet for filtermætning angiver behovet – hvis denne funktion findes på den købte model); filteret kan også vaskes i opvaskemaskine ved lave temperaturer og med en kort opvaskecyklus.

Ved vask i opvaskemaskinen kan metal-fedtfileret blive misfarvet, men dette vil ikke have negativ indflydelse på dets filtrerende egenskaber.

Åbn dampskærmen.

Træk i fjederhåndtaget for at afmontere fedtfileret.

### **Kulfilter (kun den filtrerende udgave)**

#### **Fig. 22**

#### **Filteret opfanger lugt fra madlavning.**

Kulfilteret kan vaskes hver to måneder i varmt vand og egnet vaskemiddel, eller i opvaskemaskine ved 65°C (vask i opvaskemaskinen skal ske med en fuld cyklus uden andre køkkengenstande).

Fjern det overskydende vand uden at ødelægge filteret; læg derefter filteret i ovnen i 10 minutter ved 100°C for at tørre det helt.

Udskift den lille madras hver 3. år, og når kluden er beskadiget.

#### **• Montering**

Åbn emfanget og fjern fedtfileret.

Monter kulfilteret på bagsiden af fedtfileret og fastgør med de to stænger.

**Pas på!** De små stænger er vedlagt i emballagen til kulfilteret, og findes ikke på emhætten.

- Ved afmontering af filteret skal man følge modsatte fremgangsmåde.

### **Udskiftning af lyspærerne**

#### **Fig. 24**

Afbryd apparatet fra el-nettet.

**Pas på!** Sørg for at pærerne er kolde før de berøres.

Udskift den beskadigede pære med en pære af samme type i overensstemmelse med specifikationerne på etiketten eller oplysningerne ved siden af pæren på emhætten.

- Fjern det øverste låg for at få adgang til rummet med lysstofrør.
- Fjern det ødelagte rør og erstæt det med et nyt lysstofrør; benyt kun lysstofrør af typen G5-T5 14W max (4000°K).

Hvis belysningen ikke fungerer, skal man kontrollere, at lampen er korrekt indsat i fatningen, før der rettes henvendelse til et servicecenter.

Przy przeprowadzaniu instalacji urządzenia należy postępować według wskazówek podanych w niniejszej instrukcji. Producent uchyla się od wszelkiej odpowiedzialności za uszkodzenia wynikłe na skutek instalacji niezgodnej z informacjami podanymi w niniejszej instrukcji. Okap służy do zasysania oparów kuchennych i jest przeznaczony wyłącznie do użytku domowego.

**Okap może różnić się pod względem wyglądu od okapu przedstawionego na rysunkach niniejszej instrukcji, ale zalecenia dotyczące obsługi, konserwacji i montażu pozostają niezmienione.**

! Należy zachować instrukcję obsługi aby móc z niej skorzystać w każdej chwili. W przypadku sprzedaży urządzenia lub przewodniczki, należy upewnić się, że dołączono do niego instrukcję obsługi.

! Uważnie zapoznać się z treścią instrukcji obsługi, która dostarcza dokładne informacje dotyczące instalacji, użytkowania i pielęgnacji urządzenia..

! Nie dokonywać zmian elektrycznych czy mechanicznych w urządzeniu lub na przewodach odprowadzających.

! Przed przystąpieniem do montażu urządzenia należy sprawdzić czy któraś z jego części składowych nie jest uszkodzona. Jeśli tak, należy skontaktować się ze sprzedawcą i zaprzestać kontynuowania instalacji.

**Uwaga:** Elementy oznaczone symbolem "(\*)" wchodzą wyłącznie w skład wybranych modeli, w pozostałych przypadkach powinny być zakupione osobno.



### ostrzeżenia

**Uwaga!** Nie podłączać urządzenia do sieci elektrycznej przed ukończeniem montażu.

Przed wykonaniem jakiegokolwiek czynności czyszczenia lub konserwacji należy odłączyć okap od zasilania, wyjmując wtyczkę z gniazdka lub wyłączając główny wyłącznik zasilania.

Wszelkie czynności montażowe i konserwacyjne wykonywać w rękawicach ochronnych.

Niniejsze urządzenie nie jest przeznaczone do użytku przez osoby (w tym dzieci) o ograniczonych zdolnościach fizycznych, sensorycznych czy umysłowych, a także nieposiadające wiedzy lub doświadczenia w użytkowaniu tego typu urządzeń, chyba, że będą one nadzorowane lub zostaną poinstruowane na temat korzystania z tego urządzenia przez osobę odpowiedzialną za ich bezpieczeństwo.

Dzieci należy pilnować, aby mieć pewność, że nie bawią się urządzeniem.

Nie należy nigdy używać okapu bez prawidłowo zamontowanych filtrów!

Okap nie powinien być NIGDY używany jako płaszczyna oparcia chyba, że taka możliwość została wyraźnie wskazana. Pomieszczenie, w którym okap jest używany łącznie z innymi urządzeniami spalającymi gaz lub inne paliwo powinno posiadać odpowiednią wentylację.

Zasysane powietrze nie powinno być odprowadzane do kanału wykorzystywanego do odprowadzania spalin wytwarzanych przez urządzenia gazowe lub na inne paliwo.

Surowo zabrania się przygotowywania pod okapem potraw z użyciem otwartego ognia (flambrowanie).

Użycie otwartego ognia jest groźne dla filtrów i stwarza ryzyko pożaru, a zatem nie wolno tego robić pod żadnym pozorem. Podczas smażenia należy zachować ostrożność, aby nie dopuścić do przegrzania oleju, aby nie uległ samozapaleniu. Dostępne części mogą ulec znacznemu nagrzananiu, jeżeli będą używane razem z urządzeniami przeznaczonymi do gotowania.

W zakresie koniecznych do zastosowania środków technicznych i bezpieczeństwa dotyczących odprowadzania spalin należy ściśle przestrzegać przepisów wydanych przez kompetentne władze lokalne.

Okap powinien być często czyszczony zarówno na zewnątrz jak i od wewnątrz (PRZYNAJMNIJ RAZ W MIESIĄCU, z zachowaniem wskazówek dotyczących konserwacji podanych w niniejszej instrukcji).


Nieprzestrzeganie zasad dotyczących czyszczenia okapu oraz wymiany i czyszczenia filtrów powoduje powstanie zagrożenia pożarem.

Celem uniknięcia porażenia prądem nie należy używać lub pozostawiać okapu bez prawidłowo zamontowanych żarówek. Producent nie ponosi żadnej odpowiedzialności za ewentualne szkody lub pożary spowodowane przez urządzenie a wynikające z nieprzestrzegania zaleceń podanych w niniejszej instrukcji.

Niniejsze urządzenie posiada oznaczenia zgodnie z Dyrektywą Unijną 2002/96/EC w sprawie zużytego sprzętu elektrycznego i elektronicznego (WEEE).

Zapewniając prawidłowe złomowanie niniejszego urządzenia, przyczynią się Państwo do ograniczenia ryzyka wystąpienia negatywnego wpływu produktu na środowisko i zdrowie ludzi, które mogłoby zaistnieć w przypadku niewłaściwej utylizacji urządzenia.



Symbol  na urządzeniu lub opakowaniu oznacza, że tego produktu nie można traktować jak innych odpadów komunalnych. Należy oddać go do właściwego punktu zbiórki i recyklingu sprzętów elektrycznych i elektronicznych.

Właściwa utylizacja i złomowanie pomagają w eliminacji niekorzystnego wpływu złomowanych urządzeń na środowisko oraz zdrowie. Aby uzyskać szczegółowe dane dotyczące możliwości recyklingu niniejszego urządzenia, należy skontaktować się z lokalnym urzędem miasta, służbami oczyszczania miasta lub sklepem, w którym produkt został zakupiony.

Urządzenie zostało zaprojektowane, przetestowane i wyprodukowane zgodnie z następującymi warunkami:

- Bezpieczeństwo: EN/IEC 60335-1; EN/IEC 60335-2-31, EN/IEC 62233.
- Wydajność: EN/IEC 61591; ISO 5167-1; ISO 5167-3; ISO 5168; EN/IEC 60704-1; EN/IEC 60704-2-13; ISO 3741; EN 50564; IEC 62301.
- EMC: EN 55014-1; CISPR 14-1; EN 55014-2; CISPR 14-2;

EN/IEC 61000-3-2; EN/IEC 61000-3-3.

Sugestie dotyczące prawidłowego użytkowania w celu zmniejszenia wpływu na środowisko:

Włączyć okap na minimalne obroty w momencie rozpoczęcia gotowania i zostawić go włączony przez kilka minut po zakończeniu gotowania. Zwiększać obroty jedynie w przypadku dużej ilości dymu i pary oraz używać wysokich obrotów tylko w ekstremalnych sytuacjach. W razie potrzeby wymienić filtry/filtry węglowe, aby utrzymać dobrą skuteczność redukcji zapachów. W razie konieczności wyczyścić filtry/filtry smaru, aby utrzymać dobrą wydajność filtra smaru. Używać maksymalnej średnicy systemu wentylacyjnego wskazanej w niniejszej instrukcji, w celu optymalizacji wydajności i minimalizacji hałasu.

**UWAGA!** Nie dokręcenie śrub oraz urządzeń mocujących zgodnie z niniejszymi instrukcjami może spowodować zagrożenia natury elektrycznej.

## Obsługa

Urządzenie można używać jako wyciąg (odprowadzanie oparów na zewnątrz) bądź jako pochłaniacz (opary są filtrowane i odprowadzane z powrotem do pomieszczenia).



### Okap pracujący jako wyciąg

Opary są usuwane na zewnątrz rurą odprowadzającą zamocowaną do kolnierza łączeniowego.

Średnica rury odprowadzającej musi być równa średnicy kolnierza łączeniowego.

**Uwaga!** Rura odprowadzająca nie jest dostarczona w komplecie z urządzeniem i należy ją zakupić.

W części poziomej, rura musi mieć lekką inklinację do góry (około 10°), tak aby ułatwić przepływ powietrza na zewnątrz.

Jeśli okap jest zaopatrzony w filtry węglowe, to muszą one zostać zdjęte.

Podłączyć okap do przewodu wentylacyjnego rurą odprowadzającą o średnicy odpowiadającej rozmiarowi wylotu z okapu (kolnierz łączeniowy).

Użycie przewodów o mniejszym przekroju powoduje zmniejszenie zdolności zasysania oraz drastyczne zwiększenie hałaśliwości okapu.

Producent, zatem, nie ponosi żadnej odpowiedzialności za ten stan.

! Używać jak najkrótszego przewodu.

! Używać przewodu o jak najmniejszej liczbie zagięć (maksymalny kąt zagięcia: 90°).

! Unikać radykalnych zmian przekroju przewodu.

! Używać przewodu o jak najgładszej powierzchni wewnętrznej.

! Materiał przewodu musi być zgodny z obowiązującymi normami.



### Okap pracujący jako pochłaniacz

Aby używać okapu w tej wersji należy zainstalować filtr węglowy.

Można go kupić u sprzedawcy.

Zasysane powietrze jest oczyszczane z tłuszczu i zapachów zanim zostanie zwrócone do pomieszczenia przez kratki w górnej osłonie komina.

Modele okapów, które nie posiadają wentylatora wyciągowego, funkcjonują wyłącznie jako wyciągi i muszą być połączone z urządzeniem wyciągowym (nie zawartym w wyposażeniu).

Wskazówki dotyczące podłączenia są dostarczane razem z zewnętrznym urządzeniem wyciągowym.

## Instalacja okapu

Minimalna odległość między powierzchnią, na której znajdują się naczynia na urządzeniu grzejnym a najniższą częścią okapu kuchennego powinna wynosić nie mniej niż 30cm w przypadku kuchenek elektrycznych i nie mniej niż 35cm w przypadku kuchenek gazowych lub typu mieszanego.

Jeżeli w instrukcji zainstalowania kuchni gazowej podana jest większa odległość, należy dostosować się do takich wskazań.



### Podłączenie elektryczne

Napięcie sieciowe musi odpowiadać napięciu wskazanemu na tabliczce umieszczonej w wewnętrznej części okapu. Jeśli okap jest wyposażony we wtyczkę, należy ją podłączyć do gniazdko zgodnego z obowiązującymi normami i umieszczonego w łatwo dostępnym miejscu, również po zakończonej instalacji.

Jeśli okap nie jest wyposażony we wtyczkę (bezpośrednie podłączenie do sieci) lub wtyczka nie znajduje się w łatwo dostępnym miejscu, również po zakończonej instalacji, należy zastosować znormalizowany wyłącznik dwubiegunowy, który umożliwi całkowite odcięcie od sieci elektrycznej w warunkach nadprądowych kategorii III, zgodnie z zasadami instalacji.

**Uwaga!** Przed ponownym podłączeniem obwodu okapu do zasilania i sprawdzeniem poprawności jego działania należy się zawsze upewnić, czy przewód zasilający jest prawidłowo zamontowany.

## Instalacja okapu

Okap jest zaopatrzony w kolki mocujące odpowiednie do większości ścian i sufitów. Konieczne jest jednak osiągnięcie porady wykwalifikowanego technika, aby upewnić się co do odpowiedniości materiałów w zależności od typu ściany lub sufitu. Ściana lub sufit muszą być odpowiednio mocne, aby utrzymać ciężar okapu.

### Tylko dla niektórych modeli okapu

Istnieje również możliwość zakupienia dodatkowo i zainstalowania komina ozdobnego. W takim wypadku należy zasięgnąć informacji w autoryzowanym punkcie sprzedaży,

czy model okapu, który posiadamy jest przystosowany do zastosowania takiej możliwości.

W celu wykonania prawidłowej instalacji urządzenia, zalecamy najpierw zaopatrzyć się w komin, a następnie instalować okap.

**Rys. 9-10-25-26**

## Działanie okapu

W przypadku, gdy powietrze w pomieszczeniu kuchennym jest szczególnie zanieczyszczone, należy używać okapu ustawionego na najwyższą prędkość. Zaleca się uruchomienie okapu 5 minut przed przystąpieniem do gotowania jakichkolwiek potraw i pozostawienie go włączonym jeszcze przez ok. 15 minut po zakończeniu gotowania.

W celu wybrania danej funkcji wystarczy lekko dotknąć dane sterowanie.



**T4**

### T1. ON/OFF Światła

### T2. Zmniejszenie prędkości

Wciskając przycisk "T2" otrzymuje się zmniejszenie prędkości, z prędkości 4 (intensywnej) do prędkości 1.

Wciskając przycisk "T2" podczas działania prędkości 1, okap przechodzi na stan OFF.



**T3**

### T3. Zwiększenie prędkości

Wciskając przycisk T3 okap przechodzi ze stanu OFF na prędkość 1.

Wciskając przycisk (okap w stanie ON) dochodzi do zwiększenia prędkości silnika z prędkości 1 do prędkości 4 (intensywnej).

Każdej prędkości odpowiada włączenie się odpowiedniego LED.

Prędkość 1 LED 1

Prędkość 2 LED 2

Prędkość 3 LED 3

Prędkość intensywna LED 4 (migocząca)

Prędkość intensywna ma ustawienie czasowe. Czas standardowy wynosi 5 sekund po upływie, których okap ustawia się na prędkości 2.



**T2**

Aby dezaktywować funkcję przed upływem czasu należy wcisnąć przycisk T2, okap ustawi się na prędkości 3.



**T1**

### T4. Ustawienie czasowe prędkości

Ustawienie czasowe włącza się wciskając przycisk T4, po upływie ustawionego czasu okap wyłącza się.

Ustawianie czasu jest następująco podzielone:

Prędkość 1 - 20 minut (LED 1 migoczący)

Prędkość 2 - 15 minut (LED 2 migoczący)

Prędkość 3 - 10 minut (LED 3 migoczący)

Prędkość 4 - 5 minut (LED 4 migoczący)

Podczas działania z ustawieniem czasowym wciskając przycisk T2 okap wychodzi z działania z ustawieniem czasowym i zmniejsza prędkość.

Wciskając przycisk T3 okap wychodzi z działania z ustawieniem czasowym i zwiększa prędkość.

Wciskając przycisk T4 okap wychodzi z działania z ustawieniem czasowym utrzymując ustawioną prędkość.

## Sygnalizacja filtra tłuszczowego

Po 40 godzinach działania LED 1 migocze.

Kiedy pojawia się taka sygnalizacja zainstalowany filtr tłuszczowy wymaga czyszczenia.

Aby zresetować sygnalizację należy wcisnąć przycisk T4 przez 5 sekund.

Okap wyemituje sygnał "BEEP" a LED 1 zaprzestanie migotać.

## Sygnalizacja filtra węglowego

Po 160 godzinach działania LED 2 rozpoczyna migotanie.

Kiedy pojawia się ta sygnalizacja zainstalowany filtr węglowy musi być wymieniony.

Aby zresetować sygnalizację wcisnąć przycisk T4 przez 5 sekund.

Okap wyemituje sygnał "BEEP" a LED 2 zaprzestanie migotać.

W przypadku jednoczesnej sygnalizacji obydwu filtrów, LED 1 i 2 będą migotać naprzemiennie.

Reset odbywa się poprzez dwukrotne wykonanie wyżej pisane procedury.

Za pierwszym razem resetuje sygnalizację filtra węglowego, za drugim sygnalizację filtra tłuszczowego.

W sposobie działania standard sygnalizacja filtra węglowego nie jest aktywna.

W przypadku użytkowania okapu w wersji filtrującej koniecznym jest włączenie sygnalizacji filtra węglowego.

## Aktywacja sygnalizacji filtra węglowego:

Ustawić okap w pozycji OFF i wcisnąć przycisk T4 przez 5 sekund.

Natychmiast po wciśnięciu przycisku zaświecą się diody sygnalizujące aktywne filtry.

Okap wyemituje sygnał "BEEP" a LED 2 będzie migotał przez 2 sekundy.

LED 1 i 2 pozostaną włączone przez około 2 sekundy zanim okap powróci do stanu OFF.

## Dezaktywacja sygnalizacji filtra węglowego:

Ustawić okap w pozycji OFF i wcisnąć przycisk T4 przez 5 sekund.

Natychmiast po wciśnięciu przycisku zaświecą się diody sygnalizujące aktywne filtry.

Okap wyemituje sygnał "BEEP" a LED 2 wyłączy się.

LED 1 pozostanie włączony przez około 2 sekundy zanim okap powróci do stanu OFF.

## Konserwacja

**Uwaga!** Przed wykonaniem jakiegokolwiek czynności czyszczenia lub konserwacji należy odłączyć okap od zasilania wyjmując wtyczkę z gniazdka lub wyłączając główny wyłącznik zasilania.

### Czyszczenie okapu

Okap należy często czyścić, tak wewnątrz jak i na zewnątrz (przynajmniej z tą samą częstotliwością, z którą wykonuje się czyszczenie filtrów tłuszczowych) przy użyciu szmatki nawilżonej łagodnymi środkami. Nie należy używać środków ściernych.

#### **NIE STOSOWAĆ ALKOHOLU!**

**Uwaga:** Nieprzestrzeganie przepisów dotyczących czyszczenia urządzenia i wymiana filtrów powoduje powstanie zagrożenia pożarem. Zaleca się zatem przestrzeganie podanych wskazówek.

Producent nie ponosi żadnej odpowiedzialności za ewentualne uszkodzenia silnika lub pożary wynikające z nieprzestrzegania zasad konserwacji oraz wzmiankowanych wyżej instrukcji.

#### **Oslona przeciwoparowa**

Oslona zabezpieczająca przed oparami powinna być zawsze zamknięta i może być otwarta tylko do celów konserwacyjnych (np. czyszczenie lub wymiana filtrów).

### Filtr przeciw tłuszczowy

#### **Rys. 7-23**

#### **Zatrzymuje cząstki tłuszczu pochodzące z gotowania.**

Musi być czyszczony co najmniej raz w miesiącu (lub gdy wskaźnik zanieczyszczenia filtrów – jeżeli wasz model okapu posiada wskaźnik – informuje o konieczności jego wymiany), za pomocą nieagresywnego środka czyszczącego, ręcznie lub w zmywarce w niskiej temperaturze i krótkim cyklu mycia.

Podczas mycia w zmywarce metalowy filtr tłuszczowy może się odbarwić, ale nie zmienia się jego charakterystyczne cechy filtrujące.

Należy otworzyć osłonę przeciwoparową.

Aby wyjąć filtr tłuszczowy należy pociągnąć za klamkę sprężynową.

### Filtr na węgiel (tylko dla wersji filtrującej)

#### **Rys. 22**

#### **Zatrzymuje przykre zapachy pochodzące z gotowania.**

Filtr węglowy może być myty, co dwa miesiące ciepłą wodą wraz ze stosownym detergentem lub w zmywarce w temperaturze 65°C (w przypadku mycia w zmywarce należy wykonać pełen cykl mycia bez naczyń).

Usunąć nadmiar wody bez uszkodzania filtra, po czym umieścić go w piekarniku na 10 minut w temperaturze 100°C celem całkowitego osuszenia.

Co 3 lata lub w przypadku, gdy jest uszkodzona należy wymieniać poduszkę filtra.

#### **• Montaż**

Otworzyć osłonę zabezpieczającą przed oparami i wyjąć filtr przeciw tłuszczowy.

Zamontować filtr węglowy z tyłu filtra przeciw tłuszczowego przy użyciu dwóch elementów

mocujących.

**Uwaga!** Elementy mocujące są umieszczone wewnątrz opakowania filtra węglowego.

- Aby wyjąć filtr należy wykonać powyższe czynności w odwrotnym porządku.

### Wymiana lampek

#### **Rys. 24**

Przed przystąpieniem do jakichkolwiek operacji związanych z konserwacją urządzenia, należy odłączyć okap od zasilania energią elektryczną.

**Uwaga!** Nie dotykać żarówek dopóki są gorące.

Wymienić uszkodzoną żarówkę na inną tego samego typu zgodnie ze specyfikacją znajdującą się na etykiecie charakterystyki lub w pobliżu samej żarówki na okapie.

- Zdjąć górne wieko celem uzyskania dostępu do żarówki neonowej.
- Wymienić neon używając wyłącznie żarówek neonowych typu G5-T5 maksymalnej mocy 14W (4000°K).

W przypadku, gdy oświetlenie nie działa należy najpierw sprawdzić, czy lampki zostały prawidłowo zamontowane. Jeżeli po przeprowadzeniu takiej kontroli oświetlenie nadal nie działa, należy zwrócić się do serwisu.



Výrobce odmítá převzít jakoukoliv odpovědnost za případné závady, škody nebo vznícení digestoře, které byly způsobeny nedodržáním těchto předpisů. Digestoř je projektován pro odsávání dýmů a par při vaření a je určen pouze k domácím účelům.

**Digestoř může mít odlišný vzhled od ilustrací na výkresech této příručky, nicméně návod k použití, údržba a montáž zůstávají nezměněny.**

! Je důležité uchovat si tuto příručku, abyste ji mohli konzultovat v jakémkoliv okamžiku. V případě prodeje, postoupení či stěhování si zajistěte, aby zůstala společně s přístrojem.

! Přečtěte si pozorně návod: obsahuje důležité informace o instalaci, užití a bezpečnosti.

! Neměňte elektrickou či mechanickou úpravu výroku anebo vývodního zařízení.

! Před instalací zařízení zkontrolujte, zda některá ze součástí není poškozena. V opačném případě kontaktujte prodejce a nepokračujte v instalaci.

Poznámka: detaily označené symbolem "(\*)" jsou volitelné doplňky, dodávané pouze pro některé modely nebo součástky, které je nutné dokoupit.



### Výměna žárovek

**Pozor!** Nenapojte přístroj na elektrickou síť, dokud nebyla zcela dokončena jeho instalace.

Před provedením jakéhokoliv úkonu čištění nebo údržby, je třeba odpojit kryt od elektrické sítě tak, že se odpojí od zásuvky nebo vypnutím hlavního vypínače obytné jednotky.

Při všech instalačních a údržbových pracích používejte pracovní rukavice.

Přístroj není určen k používání pro děti nebo pro osoby se sníženými fyzickými, smyslovými nebo mentálními schopnostmi, které s ním nemají zkušenost a neznají ho. Tyto osoby můžou s přístrojem zacházet pouze tehdy, kdy jsou pod dohledem odborného personálu nebo jsou speciálně vyškoleny k jeho použití osobou odpovědnou za jejich bezpečnost.

Děti musí být pod dohledem, aby si s přístrojem nehrály.

Nikdy nepoužívejte kryt bez správně namontované mřížky!

Kryt nesmí být NIKDY používán jako odkládací plocha. Může se tak stát pouze ve specificky uvedených případech.

Místnost musí být vybavena dostatečnou ventilací, v případě, že je kuchyňský kryt používán současně s jinými přístroji s plynovým spalováním nebo spalováním jinými palivy.

Odsávaný vzduch nesmí být odváděn do odvodu používaného pro odpad kouřů z přístrojů na plynové spalování nebo spalování jiných paliv.

Je přísně zakázáno vařit jídla s volným plamenem pod krytem. Použití otevřeného plamene je škodlivé pro filtry a může se stát příčinou požárů, je tedy třeba se mu vyhnout v každém případě.

Smažení je třeba provádět pouze za stálé kontroly, aby nenastala situace, kdy se olej přehřeje a dojde k jeho vznícení.

Přístupné části se mohou značně rozpálit, pokud jsou

používány současně s varným zařízením.

Pokud se týká technických a bezpečnostních opatření, která je třeba zaujmout při odvádění kouře, je třeba úzce dodržovat normy místních odpovědných orgánů.

Kryt je třeba často čistit jak vnitřně, tak z vnějšku (ALESPŇ JEDNOU ZA MĚSÍC), je třeba v každém případě dodržovat vše, co je uvedeno v návodu k údržbě popsaném v tomto manuálu).


Nedodržování norem čištění krytu a výměny a čištění filtrů se může stát příčinou požárů.

Nepoužívejte či nenechávejte digestoř bez řádně nastavených svídek a nevystavujte se tak nebezpečí elektrického výboje.

Výrobce se zřídka jakékoliv odpovědnosti za eventuelní nepříjemnosti, škody nebo požáry způsobené na přístroji, které jsou následkem nedodržování pokynů uvedených v tomto manuálu.

Tento spotřebič je označený v souladu s evropskou směrnicí 2002/96/ES o likvidaci elektrického a elektronického zařízení (WEEE). Zajištěním správné likvidace tohoto výrobku pomůžete zabránit případným negativním důsledkům na životní prostředí a lidské zdraví, ke kterým by nevhodnou likvidací tohoto výrobku mohlo dojít.



Symbol  na výrobku nebo na dokumentech přiložených k výrobku udává, že tento spotřebič nepatří do domácího odpadu. Spotřebič je nutné odvézt do sběrného místa pro recyklaci elektrického a elektronického zařízení.

Likvidace musí být provedena v souladu s místními předpisy o ochraně životního prostředí, které se týkají likvidace odpadu.

Podrobnější informace o zpracování, rekuperaci a recyklaci tohoto výrobku zjistíte u příslušného místního úřadu, služby pro likvidaci domovního odpadu nebo v obchodě, kde jste výrobek zakoupili.

Přístroj byl navržen, testován a vyroben v souladu s:

- Bezpečnost: EN/IEC 60335-1; EN/IEC 60335-2-31, EN/IEC 62233.

- Výkonost: EN/IEC 61591; ISO 5167-1; ISO 5167-3; ISO 5168; EN/IEC 60704-1; EN/IEC 60704-2-13; ISO 3741; EN 50564; IEC 62301.

- EMC: EN 55014-1; CISPR 14-1; EN 55014-2; CISPR 14-2; EN/IEC 61000-3-2; EN/IEC 61000-3-3.

(Osobitý mezinárodní výbor pro rádiové rušení, pozn. překl)

Doporučení pro správné použití s cílem snížit dopad na životní prostředí:

Zapněte digestoř na minimální rychlost, když začnete s vařením a nechte ji běžet několik minut poté, co jste vaření ukončili. Zvyšte rychlost pouze v případě nadměrného množství kouře nebo páry a použijte podpurnou rychlost (i) jenom v extrémních situacích. Vyměňte uhlíkový filtr (y), je-li to nutné pro udržování účinnosti snižování zápachu. Vycištěte tukový filtr (y), je-li to nutné pro udržování jeho účinnosti. Použijte maximální průměr potrubního systému, jak je uvedeno v tomto návodu, pro optimalizaci účinnosti a

minimalizaci hluku.

**POZOR!** Pokud instalace šroubů a úchytných zařízení není provedena v souladu s tímto návodem, hrozí nebezpečí úrazu elektrickým proudem.

## Použití

Digestoř je možné použít s odsáváním mimo místnost, nebo s recirkulačním filtrem pro čištěním vzduchu v místnosti.



### Odsávání mimo místnost

Páry jsou vyváděny mimo místnost odtahovým potrubím upevněného na spojovací přírubě.

Průměr odtahového potrubí se musí rovnat průměru spojovacího prstence.

Pozor! Odtahové potrubí není součástí vybavení a je třeba ho zakoupit.

Horizontální část odtahového potrubí musí mít lehký sklon směrem nahoru (přibližně 10°), tak aby vzduch mohl být odváhěn směrem ven snadněji.

Jestliže je digestoř vybavena filtry s uhlíkem, musejí být vyřaty.

Napojte digestoř na odtahového potrubí se stejným průměrem jako vývod vzduchu (spojovací příruba).

Použití odtahového potrubí s menším průměrem způsobí snížení výkonu a zvýšení hluku.

Za to výrobce odmítá jakoukoliv zodpovědnost.

! Použijte co nejkratší odtahové potrubí.

! Použijte odtahové potrubí s co nejmenším počtem záhybů (maximální úhel záhybu: 90°).

! Vyhněte se zásadním změnám sekce vedení odtahu.

! Použijte odtahové potrubí s co nejhladším vnitřním povrchem.

! Materiál použitý pro odtahové potrubí musí odpovídat platným normám.



### Odsávání s recirkulací

Odsávaný vzduch bude před návratem do místnosti zbvaven tuku a pachů. K použití digestoře v této verzi je nutné instalovat dodatečný systém filtrování na základě aktivních uhlíků.

Modely bez sacího motoru jsou dodávány pouze v odtahové verzi a musí být napojeny na externí odsávání. (Není součástí dodávky).

Návod na propojení je uveden spolu s periferií odsávací jednotkou.

## Instalace

Minimální vzdálenost mezi podporou nádoby na varné ploše a nejnižší částí digestoře nesmí být menší než 30cm v případě elektrických sporáků 35cm v případě plynových či smíšených sporáků.

Pokud návod na instalaci varného zařízení na plyn doporučuje větší vzdálenost, je třeba se tímto pokynem řídit.



### Elektrické připojení

Síťové napětí musí odpovídat napětí uvedenému na štítku s charakteristikami umístěnému uvnitř krytu. Pokud je kryt vybaven přípojkou, stačí jej zapojit do zásuvky odpovídající stávajícím normám, která se nachází ve snadno dosažitelném prostoru i po provedené montáži. Pokud kryt není vybaven přípojkami (přímé připojení k síti) nebo se zásuvka nenachází ve snadno dosažitelném prostoru i po provedené montáži, je třeba použít dvojpólový vypínač odpovídající normám, který zaručí úplné odpojení od sítě v podmínkách kategorie přepětí III, v souladu s pravidly instalace.

**Pozor!** Dříve než opět napojíte obvod digestoře na síťové napájení a ověříte správné fungování, zkontrolujte si vždy, že síťový kabel byl správně namontován.

### Instalace

Digestoř je dodávána se speciálními hmoždinkami, které jsou vhodné pro zavěšení do většiny stropních konstrukcí. Přesto by měl zavěšení provést kvalifikovaný odborný pracovník, který rozhodne, zda jsou tyto hmoždinky vhodné pro místní typ a materiál stropní konstrukce. Zároveň zhodnotí únosnost stropu pro digestoř.

### Pouze u některých modelech

Jako dodatečnou součást vybavení je možno zakoupit estetický komín, je třeba si ověřit u autorizovaného prodejce, zda model, který jste si pořídili toto umožňuje.

Radíme instalovat digestoř po zakoupení komínu k bezpečnému ověření nevhodnější instalace.

**Obr. 9-10-25-26**

## Provoz

V případě velmi intenzivní koncentrace kuchyňských par použijte maximální sací výkon. Doporučuje se zapnout digestoř 5 minut před zahájením vaření a vypnout ji cca 15 minut po ukončení vaření.

K volbě funkcí digestoře postačí lehký dotek ovladačů.



**T4**

**T1. Svitidla ON/OFF**

**T2. Snížení rychlosti**

Stisknutím tlačítka "T2" se zpomalí rychlost z rychlosti 4 (intenzivní) na rychlost 1.

Stisknutím tlačítka "T2" během fungování v rychlosti 1, digestoř přechází do stavu OFF.



**T3**

**T3. Zvýšení rychlosti**

Stisknutím tlačítka T3 digestoř přechází ze stavu OFF do rychlosti 1

Stisknutím tlačítka (digestoř ve stavu ON) se zvýší rychlost motoru ze stavu 1 na rychlost 4 (intenzivní).

Ke každé rychlosti odpovídá rozsvícení příslušné diody.

Rychlost 1 dioda 1

Rychlost 2 dioda 2

Rychlost 3 dioda 3

4

3

2

1



**T2**

Rychlost intenzivní dioda 4 (blikající)

Intenzivní rychlost je časovaná. Standardní časování je nastaveno na 5', potom se digestoř ustaví na rychlosti 2.

K odstavení funkce před vypršením doby stiskněte tlačítko T2, digestoř se ustaví na rychlosti 3.



**T1**

**T4. Časování rychlostí**

Časování rychlostí se umožní stisknutím tlačítka T4, po vypršení času se digestoř vypne.

Časování je rozděleno takto:

Rychlost 1 - 20 minut (dioda 1 bliká)

Rychlost 2 - 15 minut (dioda 2 bliká)

Rychlost 3 - 10 minut (dioda 3 bliká)

Rychlost 4 - 5 minut (dioda 4 bliká)

Během časovaného fungování stisknutím tlačítka T2 digestoř vyjde z časované modality a sníží svou rychlost.

Stisknutím tlačítka T3 digestoř vyjde z časované modality a zvýší svou rychlost.

Stisknutím tlačítka T4 digestoř vyjde z časované modality a udrží si nastavenou rychlost.

## Signalizace filtru proti mastnotám

Po 40 hodinách fungování dioda 1 bliká.

Když se objeví signalizace, instalovaný filtr musí být umyt.

K opětovnému nastavení signalizace stiskněte tlačítko T4 po dobu 5".

Digestoř pískne "BEEP" a dioda 1 přestane blikat.

## Signalizace filtru s uhlíkem

Po 160 hodinách fungování dioda 2 bliká.

Když se objeví signalizace instalovaný filtr musí být vyměněn.

K opětovnému nastavení signalizace stiskněte tlačítko T4 po dobu 5".

Digestoř pískne "BEEP" a dioda 2 přestane blikat.

V případě současné signalizace obou filtrů, diody 1 a 2 budou blikat střídavě.

Opětné nastavení se dostaví, jestliže 2 krát za sebou provedete výše uvedenou proceduru.

První procedura nastaví opět signalizaci filtru s uhlíkem, druhá procedura opět nastaví signalizaci filtru proti mastnotám.

Při modalitě standard signalizace filtru s uhlíkem není aktivní.

V případě, že se používá digestoř ve filtrující verzi je nutné aktivovat signalizaci filtru s uhlíkem.

## Jak aktivovat signalizaci filtru s uhlíkem:

Nastavte digestoř do pozice OFF a stiskněte tlačítko T4 po dobu 5".

Jakmile se stiskne tlačítko se rozsvítí diody signalizující, že v tomto okamžiku jsou filtry aktivní.

Digestoř pískne "BEEP" a dioda 2 bude blikat po dobu 2".

Diody 1 2 zůstanou rozsvícené po dobu přibližně 2" dříve než se digestoř vrátí do pozice OFF.

## Odstavení signalizace filtru s uhlíkem:

Umístěte digestoř do pozice OFF a stiskněte tlačítko T4 po dobu 5".

Jakmile se stiskne tlačítko se rozsvítí diody signalizující, že v tomto okamžiku jsou filtry aktivní.

Digestoř pískne "BEEP" a dioda 2 zhasne.

Dioda 1 zůstane rozsvícená po dobu přibližně 2" dříve než se digestoř vrátí do stavu OFF.

## Údržba

**Pozor!** Před jakoukoliv operací čištění či údržby odpojte digestoř od elektrické sítě, vyjměte zátrčku anebo vypněte hlavní spínač bytu.

### Čištění

Digestoř musí být často čištěna, jak uvnitř tak zevně (alespoň stejně často jako je prováděna údržba filtrů proti mastnotám). Pro čištění je třeba použít látku navlhčenou neutrálními tekutými čistícími prostředky. Nepoužívejte prostředky obsahující brusné látky.

#### **NEPOUŽÍVEJTE ALKOHOL!**

**Pozor:** nedodržení norem čištění přístroje a vyměňování filtrů by mohlo vést k požárům. Doporučujeme tedy dodržovat návod k použití.

Výrobce odmítá jakoukoliv zodpovědnost za škody na motoru, požáry způsobené nesprávnou údržbou či nedodržením výše uvedeného upozornění.

#### **Štít proti parám**

Štít proti parám musí být vždy uzavřený a otevírá se pouze při údržbě (např. Čištění anebo výměně filtrů).

## Tukový filtr

### Obr. 7-23

**Zadržuje částice tuku uvolňující se při vaření.**

Tukový filtr se musí 1x do měsíce vyčistit (vyprat), anebo jestliže systém vyznačování saturace filtru - pokud je součástí vybavení vlastněného modelu - vyznačuje tuto potřebu. Je možné jej čistit ručně jemným mycím prostředkem nebo v kuchyňské myčce při nejnižší teplotě a kratším programu.

Otevřete parní sito.

Demontáž tukového filtru je znázorněna - zatlačte na západku filtru.

## Filtr s aktivním uhlíkem (jen u filtrační verze)

### Obr. 22

**Tento filtr pohlcuje nepříjemné pachy vznikající při vaření.**

Filtru s uhlíkem může být umýván jednou za dva měsíce v teplé vodě a vhodných čistících prostředcích anebo v myčce nádobi o 65°C (v případě mytí v myčce nádobi provedte kompletní cyklus bez nádobí uvnitř).

Odebere přebytečnou vodu aniž byste poškodili filtr a pak jej umístíte do trouby na 10 minut v teplotě 100°C aby byl definitivně usušen.

Vyměňte vložku jednou za 3 roky a pokaždé kdy je látka poškozena.

#### • **Montáž**

Otevřete štít proti parám a vyjměte tukový filtr.

Namontujte filtr s uhlíkem na zadní stranu tukového filtru a upevněte dvěma páskami.

**Pozor!** Pásky jsou součástí vybavení uhlíkového filtru a nikoliv digestoře.

- K demontáži filtru postupujte opačně.

## Výměna žárovek

### Obr. 24

Odpojte přístroj z elektrické sítě.

**Pozor!** Dříve než se dočnete svítidel si ověřte že vychladla.

Poškozenou žárovku vyměňte za novou stejného typu, dle údajů uvedených na technickém štítku nebo vedle žárovky přímo na digestoři.

- Vyměňte horní kryt, abyste měli přístup do úložného prostoru neonového osvětlení.
- Vyměňte osvětlení a vyměňte jej novým, používejte pouze neonová světla typu G5-T5 14W max (4000°K).

Jestliže osvětlení nefunguje, dříve než zavoláte servis si ověřte, zda jste správně nasadili žárovky do uložení.

**Prísne dodržiavajte pokyny uvedené v tomto návode.** Výrobca odmieta prevziať akúkoľvek zodpovednosť za prípadné poškodenie, poruchy, škody, alebo vznietenie odsávača, ktoré bolo spôsobené nedodržaním týchto predpisov. Odsávač pár slúži výhradne na odsávanie pár, dymu, pachov vzniknutých pri varení a je určený výhradne pre domáce použitie.

**Odsávač pary môže mať odlišný výzor ako je zobrazené na nákrese v tejto knižke, ale napriek tomu návody pre použitie, údržba a montáž ostávajú rovnaké.**

! Je dôležité uchovať si túto príručku, aby ste ju mohli použiť v akomkoľvek okamihu. V prípade predaja, postúpení či stahovaní zaistíte, aby zostala spoločne s odsávačom pár.

! Pozorne si prečítajte návod: obsahuje dôležité informácie o inštalácii, použití a bezpečnosti.

! Nemeňte elektrickú či mechanickú úpravu výrobku alebo potrubie na odvod pár.

! Skôr než budete pokračovať s inštaláciou zariadenia, overte, všetky súčiastky či nie sú poškodené. V opačnom prípade obráťte sa na predajcu a nepokračujte v inštalácii.

**Poznámka:** detaily označené symbolom “(\*)” sú voliteľné doplnky, dodávané iba pre niektoré modely alebo súčiastky, ktoré je nutné dokúpiť.

### Upozornenia

**Upozornenie!** Nenapájajte spotrebič na elektrickú sieť, pokiaľ nebola úplne dokončená jeho inštalácia.

Skôr ako sa začne akákoľvek činnosť čistenia alebo údržby, odpojiť odsávač pary od elektrickej siete odpojením zástrčky alebo vypnutím hlavného vypínača bytu.

Pri všetkých inštalačných a údržbárskych prácach používajte ochranné pracovné rukavice.

Spotrebič nie je určený na používanie osobami (vrátane detí) so zníženými fyzickými, zmyslovými alebo mentálnymi schopnosťami alebo s nedostatkom skúseností a vedomostí, pokiaľ im osoba zodpovedná za ich bezpečnosť neposkytuje dohľad alebo ich nepoučila o používaní spotrebiča.

Deti musia byť pod dohľadom, aby sa nehrali so zariadením. Nepoužívať NIKDY odsávač pary bez správne namontovanej mriežky!

Odsávač pary sa nesmie NIKDY používať ako oporná plocha, iba za predpokladu, že je to výslovne určené.

V prípade, že sa kuchynský odsávač používa súčasne s inými zariadeniami, ktoré sú v styku s plynom alebo inými horľavinami, miestnosť musí byť zariadená vhodnou ventiláciou.

Odsávací vzduch nesmie byť odvádzaný do toho istého odvodu, ktorý sa používa na odvod dymov, ktoré vylučujú zariadenia spaľujúce plyny alebo iné horľaviny.

Je prísne zakázané pod odsávačom pary pripravovať jedlá na plameni.

Použitie voľného plameňa poškodzuje filtre, čo môže byť príčinou vyvolania požiaru, preto sa ho v každom prípade treba vyvarovať.

Vyprážanie potravín sa musí vykonávať pod kontrolou a treba sa vyhnúť tomu, aby prepálený olej začal horieť.

Pri použití spolu s varnými spotrebičmi, prístupové časti sa môžu značne zahriať.

Čo sa týka technických a bezpečnostných opatrení schválených pre odvod dymov, je potrebné dodržiavať sa presne predpismi stanovenými príslušnými miestnymi úradmi.

Odsávač je potrebné často čistiť ako zvnútra tak aj zvonku (ASPOŇ RAZ ZA MESIAC). V každom prípade je nutné dodržiavať všetko, čo je uvedené v návode na obsluhu.


Nedodržiavanie noriem čistenia odsávača a výmeny a čistenia filtrov sa môžu stať príčinou požiaru.

Nepoužívajte a nenechajte digester bez riadne nastavených svietidiel a nevystavujte sa tak nebezpečenstvu elektrického výboja.

Tento spotrebič je označený v súlade s európskou smernicou 2002/96/ES o likvidácii elektrického a elektronického zariadenia (WEEE).

Uistením sa, že tento výrobok bol po svojej životnosti odstránený správnym spôsobom, užívateľ prispieva k predchádzaniu možným negatívnym následkom pre životné prostredie a zdravie.



Symbol  výrobku alebo na jeho sprievodnej dokumentácii, upozorňuje, že s týmto výrobkom sa nesmie zaobchádzať ako s domácim odpadom, ale musí byť odovzdaný do príslušného miesta zberu pre recykláciu elektrických a elektronických prístrojov. Zbaviť sa ho riadením sa podľa miestnych zákonov o odstránení odpadkov. Kvôli dokonalejším informáciám o zaobchádzaní, znovuzískaní a recyklácii tohto výrobku, kontaktujte príslušné miestne úrady, služby pre zber domáceho odpadu alebo predajňu, v ktorej výrobok bol zakúpený.

Prístroj bol navrhnutý, testovaný a vyrobený v súlade s:

- Bezpečnosť: EN/IEC 60335-1; EN/IEC 60335-2-31, EN/IEC 62233.

- Výkonnosť: EN/IEC 61591; ISO 5167-1; ISO 5167-3; ISO 5168; EN/IEC 60704-1; EN/IEC 60704-2-13; ISO 3741; EN 50564; IEC 62301.

- EMC: EN 55014-1; CISPR 14-1; EN 55014-2; CISPR 14-2; EN/IEC 61000-3-2; EN/IEC 61000-3-3.

(CISPR - Osobitný medzinárodný výbor pre rádiové rušenie, pozn. prekl.)

Odporúčania pre správne použitie s cieľom znížiť dopad na životné prostredie: Zapnite digester na minimálnu rýchlosť, keď začnete s varením a nechajte ho bežať niekoľko minút po ukončení varenia. Zvýšte rýchlosť len v prípade veľkého množstva dymu a pary a použite podpornú rýchlosť (rýchlosti) len v extrémnych situáciách. Vymeríte uhlíkový filter (filtre), ak je to potrebné na udržiavanie dobrej účinnosti zníženia zápachu. Vycištíte tukový filter (filtre), ak je to potrebné na udržiavanie jeho účinnosti. Použite maximálny priemer potrubného systému, ako je uvedené v tomto návode, na optimalizáciu účinnosti a minimalizáciu hluku.

**POZOR!** Chybajúca inštalácia skrutiek a upevňovacích zariadení v súlade s týmito pokynmi môže mať za následok ohrozenie elektrickým prúdom.

## Používanie

Digestor je možné použiť s odsávaním mimo miestnosť, alebo s recirkulačným filtrom pre čistenie vzduchu v miestnosti.



### Odsávací verzia

Výpary sú vypúšťané von prostredníctvom výfukového potrubia upevneného na spojovacej prírubu.

Priemer výfukového potrubia sa musí zhodovať s priemerom spojovacieho prstenca.

**Upozornenie!** Odťahové potrubie nie je súčasťou výbavy a je nutné ho zakúpiť.

Na vodorovnej (horizontálnej) časti, potrubie musí mať mierny náklon smerom nahor (približne 10°), aby sa vzduch mohol ľahšie odvádzať smerom von.

Ak odsávač pary je vybavený uhlíkovými filtrami, tak tie musia byť vybrané.

Napojte digestor na odťahové potrubie s rovnakým priemerom ako vývod vzduchu (spojovacia prírubica).

Použitie odvodových trubic a otvorov do steny s menším priemerom má za následok zníženie odsávadšej výkonnosti a drastické zvýšenie hlučnosti.

V tejto zásluhe sa vyhýba každej zodpovednosti.

- ! Používajte čo najkratšie odťahové potrubie.
- ! Používajte odťahové potrubie s čo najmenším počtom záhybov (maximálny uhol záhybu: 90°).
- ! Vyhňte sa zásadným zmenám sekcie vedenia odťahu.
- ! Používajte odťahové potrubie s čo najhladším vnútorným povrchom.
- ! Materiál použitý pre odťahové potrubie musí zodpovedať platným normám.



### Filtračná verzia

Odsávaný vzduch bude pred návratom do miestnosti zbavený tukov a pachov. K použitiu digestora v tejto verzii je nutné inštalovať dodatočný systém filtrovania na základe aktívnych uhlíkov.

Nasatý vzduch sa pred znovu privedením do miestnosti najprv odmastí a sa zbaví zápachu. Aby sa mohol odsávač pary používať v takejto verzii, je potrebné nainštalovať doplnujúci filtračný systém na základe aktívneho uhlia.

Modely bez odsávacieho motora slúžia iba v odsávacej verzii. A musia byť napojené na odsávaciu odvodovú jednotku (nie je dodaná).

Návody na zapojenie sú dodané s obvodovou jednotkou odsávania.

## Montáž

Minimálna vzdialenosť medzi podporou nádoby na varnej ploche a najnižšou časťou digestora nesmie byť menšia než 30cm v prípade elektrických sporákov, 35cm v prípade plynových či kombinovaných/zmiešaných sporákov.

Pokiaľ návod na inštaláciu varného zariadenia na plyn odporúča väčšiu vzdialenosť, je treba sa týmto pokynom riadiť.



### Elektrické napojenie

Sieťové napätie musí zodpovedať napätiu uvedenému na štítku s charakteristikami umiestnenom vo vnútri odsávača. Pokiaľ je odsávač vybavený prípojkou/vidlicou, stačí ju zapojiť do zásuvky zodpovedajúcej aktuálnym normám, ktorá sa nachádza v ľahko dosiahnuteľnom priestore aj po prevedení montáže. Pokiaľ odsávač nie je vybavený prípojkami/vidlicou (priame pripojenie k sieti) alebo sa zásuvka nenachádza v ľahko dosiahnuteľnom priestore aj po prevedení montáže, je nutné použiť dvojpólový vypínač zodpovedajúci normám, ktorý zaručí úplné odpojenie od siete v podmienkach kategórie prepätí III, v súlade s pravidlami inštalácie.

**Upozornenie!** Skôr než opäť napojíte obvod digestora na sieťové napájanie a overíte správne fungovanie, skontrolujte si vždy, že sieťový kábel bol správne namontovaný.

## Montáž

Odsávač pary je vybavený upevňovacími klinmi vhodnými pre väčšinu typov stien/stropov. Jednako je nevyhnutné poradiť sa s kvalifikovaným technikom, aby vám schválil spôsobilosť materiálov na základe akého typu je stena/strop. Stena/strop musí byť dostatočne mohutná, aby udržala hmotnosť odsávača pary.

### Iba pre niektoré modely

Ako dodatočné príslušenstvo je možné zakúpiť estetický komín, presvedčiť sa u autorizovaného predajcu, či model, ktorý ste odbržali toto umožňuje.

Odporúča sa, inštalovať odsávač pary po zakúpení komína kóli bezpečnému overeniu najvhodnejšej inštalácie.

**Obor. 9-10-25-26**

## Činnosť

V prípade nazhromaždenia väčšieho množstva pary v kuchyni použite vyššiu rýchlosť. Odporúčame zapnúť odsávanie 5 minút pred začatím varenia a nechať ho v chode ešte približne ďalších 15 minút po ukončení varenia.

Pre voľbu funkcie odsávača pary je dostačujúce dotknúť sa zľahka riadiaceho tlačidla.



**T4**

### T1. ON/OFF Osvetlenie

### T2. Zníženie rýchlosti

Stlačením tlačidla „T2“ sa dosiahne zníženie rýchlosti z rýchlosti 4 (intenzívna) na rýchlosť 1.

Stlačením tlačidla „T2“ počas činnosti v rýchlosti 1, odsávač pary sa prejde do stavu OFF.

### T3. Zvýšenie rýchlosti

Stlačením tlačidla „T3“ odsávač pary prechádza zo stavu OFF do rýchlosti 1.

Stlačením tlačidla (odsávač pary v ON) sa zvyšuje rýchlosť motora z rýchlosti 1 na rýchlosť 4 (intenzívna).

Každý rýchlosti zodpovedá príslušná Led kontrolka.

Rýchlosť 1 Led kontrolka 1

Rýchlosť 2 Led kontrolka 2

Rýchlosť 3 Led kontrolka 3

Rýchlosť 4 Led kontrolka 4 (Blikajúca)

Intenzívna rýchlosť je časovaná. Štandardné časovanie je 5", po konci ktorého odsávač pary sa umiestni do rýchlosti 2.

Pre deaktiváciu činnosti skôr ako prebehne čas, stlačiť tlačidlo T2, odsávač pary sa umiestni do rýchlosti 3.

### T4 Časovanie rýchlosti

Časovanie rýchlosti sa uvedie do funkcie stlačením tlačidla T4, po uplynutí časovania odsávač pary sa vypne.

Časovanie je rozdelené nasledovne:

Rýchlosť 1 – 20 minút (Led kontrolka 1 blikajúca)

Rýchlosť 2 – 15 minút (Led kontrolka 2 blikajúca)

Rýchlosť 3 – 10 minút (Led kontrolka 3 blikajúca)

Rýchlosť 4 – 5 minút (Led kontrolka 4 blikajúca)

Počas časovanej činnosti, stlačením tlačidla T2, odsávač pary vyjde z časovanej modality a zníži rýchlosť.

Stlačením tlačidla T3, odsávač pary vyjde z časovanej modality a zvýši rýchlosť.

Stlačením tlačidla T4, odsávač pary vyjde z časovanej modality ponechaním si nastavenú rýchlosť.

### Signalizácia filtra tukov

Po 40 hodín činnosti, Led kontrolka 1 bliká.

Ak sa objaví takáto signalizácia, nainštalovaný filter tukov je potrebné umyť.

Pre vynulovanie signalizácie, nechať stlačené tlačidlo T4 na 5".

Odsávač pary vydá jeden „BEEP“ a Led kontrolka 2 prestane blikáť.

### Signalizácia uhoľného filtra

Po 160 hodín činnosti, Led kontrolka 2 bliká.

Ak sa objaví takáto signalizácia, nainštalovaný uhoľný filter je potrebné vymeniť.

Pre vynulovanie signalizácie, nechať stlačené tlačidlo T4 na 5".

Odsávač pary vydá jeden „BEEP“ a Led kontrolka 2 prestane blikáť.

V prípade signalizácie súčasne oboch filtrov, Led kontrolky 1 a 2 blikajú striedavo.

Vynulovanie sa uskutoční zopakovaním 2 krát horeuvedený postup.

Prvý krát sa vynuluje signalizácia uhoľného filtra, druhý krát signalizácia filtra tukov.

V štandardnej modalite signalizácia uhoľného filtra nie je aktívna.

V prípade, ak sa používa odsávač pary vo filtračnej verzii, je potrebné zapojiť signalizáciu uhoľného filtra.

### Aktivácia signalizácie uhoľného filtra:

Umiestniť odsávač pary do OFF a nechať stlačené tlačidlo T4 na 5".

Akonáhle sa stlačí tlačidlo, rozsvietia sa kontrolky Led príslušné signalizácii filtrov momentálne aktívne.

Odsávač pary vydá jeden „BEEP“ a Led kontrolka 2 bliká na 2".

Led kontrolky 1 a 2 ostanú zasvietené približne 2" skôr ako odsávač apy sa vráti do stavu OFF.

### Deaktivácia signalizácie uhoľného filtra:

Umiestniť odsávač pary do OFF a nechať stlačené tlačidlo T4 na 5".

Akonáhle sa stlačí tlačidlo, rozsvietia sa kontrolky Led príslušné signalizácii filtrov momentálne aktívne.

Odsávač pary vydá jeden „BEEP“ a Led kontrolka 2 sa zhasne.

Led kontrolka 1 ostane zasvietená približne na 2" skôr ako odsávač pary sa vráti do stavu OFF.



**T3**

4

3

2

1



**T2**



**T1**

## Údržba

Pred akokoľvek operáciou čistenia či údržby odpojte digestor od elektrickej siete, vyberte vidlicu zo zásuvky alebo vypnite hlavný spínač bytu.

### Čistenie

Odsávač pary sa pravidelne čistí zvonku aj zvnútra (aspoň rovnako častým opakovaním ako sa vykonáva údržba filtrov tuku).

Pri čistení je treba použiť látku navlhčenú denaturovaným liehom alebo neutrálnymi tekutými čistiacimi prostriedkami.

Nepoužívajte prostriedky obsahujúce brúsne látky.

#### **NEPOUŽÍVAŤ ALKOHOOL!**

**Upozornenie:** Nedodržanie noriem na čistenie zariadenia a výmenu filtrov predstavuje riziko požiaru. Odporúča sa preto dodržiavať uvedené pokyny.

Výrobca odmieta akúkoľvek zodpovednosť za prípadné škody na motore, požiare vyvolané nesprávnou údržbou alebo nedodržaním vyššie uvedených upozornení.

#### **Výparová obrazovka**

Výparová obrazovka sa necháva stále zavretá a otvára sa iba v prípade údržby (napr. Čistenie alebo výmena filtrov)

### Protitukový filter

#### **Obr. 7-23**

#### **Udrzuje častice tukov pochádzajúcich z varenia.**

Musí byť čistený jedenkrát za mesiac (alebo keď upozorňovací systém nasýteľnosti filtrov – ak je s ním príslušný model vybavený – upozorňuje túto nevyhnutnosť), nedráždivými čistiacimi prostriedkami ručne alebo v umývačke s nízkou teplotou vody a krátkym cyklusovým programom.

Umývaním v umývačke, protitukový filter sa môže odfarbiť, ale jeho filtračná charakteristika sa tým vôbec nezmení.

Otvoriť záštitu pary.

Na odpojenie protitukových filtrov potiahnite za pružinový háčik.

### Uhoľný filter (iba pre filtračnú verziu)

#### **Obr. 22**

#### **Udrzuje nepríjemné zápachy pochádzajúce z varenia.**

Uhoľný filter môže byť umývaný každé dva mesiace v teplej vode s vhodnými čistiacimi prostriedkami alebo v umývačke nádob v 65°C (v prípade umývania v umývačke, uskutočniť kompletný cyklus umývania bez nádob vo vnútri).

Odobrať prebytočnú vodu bez poškodenia filtra, po čom ho vložiť do rúry na 10 minút v teplote 100°C, aby sa definitívne vysušil.

Vložku vymeniť každé tri roky a po každom, keď je plátno poškodené.

#### **• Montáž**

Otvoriť ochrannú záštitu dymov a vybrať filter tukov.

Dozadu na filter tukov, namontovať uhoľný filter a upevniť ho dvoma tyčkami.

**Upozornenie!** Tyčky sú súčasťou výbavy uhoľného filtra a nie odsávača pary.

- Na odmontovanie filtra, vykonať opačný postup.

## Výmena žiaroviek

### **Obr. 24**

Vypnite odsávač z elektrickej siete.

**Pozor!** Skôr ako sa dotknete žiaroviek, presvedčte sa, že sú chladné.

- Odstrániť horný kryt, aby sa mohlo prístupíť k priestoru žiarivky.
- Vybrať žiarivku a nahradiť ju novou, používať iba žiarivky typu G5-T5 14W max (4000°K)

Ak by osvetlenie nefungovalo, skôr ako zavoláte servis overte správne nasadenie žiaroviek do sedla.



Ezen kézikönyv utasításait szigorúan be kell tartani. Az itt feltüntetett utasítások be nem tartásából származó bármilyen hiba, kár vagy tüzesettel kapcsolatban a gyártó felelősséget nem vállal. A páraelszívó a főzési pára és füst elszívására szolgál, kizárólag háztartási használatra.

**Az elszívó esztétikai megjelenésében eltérhet a jelen kézikönyv ábráin szereplőtől, de a használati, karbantartási és felszerelési utasítások nem változnak.**

! Fontos, hogy ezt a kézikönyvet megőrizze, hogy bármikor tájékozódhasson belőle. Eladás, átadás vagy költözés esetén gondoskodjon arról, hogy a kézikönyv a termékét kísérje.

! Az útmutatásokat figyelmesen olvassa el: fontos tájékoztatások találhatók köztük a telepítésre, a használatra és a biztonságra vonatkozóan.

! Ne módosítsa a termék elektromos vagy mechanikai rendszerét, vagy a kivezető csöveket.

! A berendezés beszerelésének megkezdése előtt győződjön meg róla, hogy minden alkatrész sérülésmentes-e. Ellenkező esetben forduljon a viszonteladóhoz és ne szerelje fel a berendezést.

Megjegyzés: A (\*) jellel jelzett alkatrészek extrák, csak bizonyos modellekhez járnak, illetve a készülékkel nem szállított, megvásárolandó alkatrészek.

### Figyelmeztetés

Figyelem! A készüléket mindaddig ne kösse be az elektromos hálózatba, amíg a beszerelést teljesen be nem fejezte.

Takarítás vagy karbantartás előtt minden esetben kösse ki az elszívót az elektromos hálózatból a villásdugó kihúzása vagy a lakás fő biztosítékának lecsapása révén.

Valamennyi üzembe helyezési és karbantartási művelethez használjon védőkesztyűt.

A készülék nem arra készült, hogy gyermekek, vagy csökkent fizikai vagy értelmi képességekkel rendelkező, tapasztalatok és ismeretek híján levő emberek használják, hacsak nem a biztonságukért felelős személy felügyelete alatt, vagy ha ez a személy a készülék használatát megtanította.

Ügyeljenek a kisgyermekekre, nehogy a készülékkel játszanak.

Az elszívót a fém zsírszűrő (rács) nélkül soha ne használja!

A konyhai páraelszívót SOHA nem szabad lerakó felületnek használni, kivéve, ha kifejezetten fel van tüntetve ez a lehetőség.

A helyiségnek elegendő szellőzéssel kell rendelkeznie, amennyiben a konyhai elszívót gáz és más tüzelőanyaggal működtetett készülékekkel egyidőben használják.

Az elszívott levegőt nem szabad olyan kéménybe, füstcsőbe vezetni, amelyet gáz vagy más tüzelőanyagok égéstermékének elvezetésére használnak.

Az elszívó alatt szigorúan tilos flambírozott ételeket készíteni.

A nyílt láng használata károsítja a filtereket, tűzveszélyt okozhat, ezért minden esetben kerülni kell.

Bő zsiradékban sütni csak ellenőrzés mellett szabad, nehogy a túlhevült olaj vagy zsír meggyulladjon.

Főzés közben a felszálló forró levegő a készülékházat

felmelegítheti!

A füstelvezetésre vonatkozó műszaki és biztonsági intézkedések tekintetében szigorúan be kell tartani a helyi illetékes hatóságok előírásait.

Az elszívót gyakran kell tisztogatni, mind belülről, mind kívülről. (LEGALÁBB HAVONTA EGYSZER, minden esetben betartva ezen kézikönyvben kifejezetten előírt karbantartási utasításokat.)

Az elszívó tisztántartására, valamint a filterek cseréjére és tisztítására vonatkozó előírások be nem tartása tűzveszélyt okoz.

A páraelszívót ne használja szabályosan beszerelt izzólámpa nélkül, mert áramütés veszélye léphet fel.

A kézikönyvben szereplő utasítások be nem tartásából következő kellemetlenségekért, károkért vagy tüzesetekért a gyártó nem vállal felelősséget.

A készüléken található jelzés megfelel az elektromos és elektronikus berendezések hulladékaíróról szóló 2002/96/EK európai irányelvben (WEEE) foglalt előírásoknak.

A hulladékká vált termék szabályszerű elhelyezésével Ön segít elkerülni a környezettel és az emberi egészséggel kapcsolatos azon esetleges negatív következményeket, amelyeket a termék nem megfelelő hulladékkezelése egyébként okozhatna.

A terméken vagy a termékhez mellékelte dokumentumokon feltüntetett



■ jelzés arra utal, hogy ez a termék nem kezelhető háztartási hulladékként. Ehelyett a terméket a villamos és elektronikus berendezések újrahasznosítását végző telephelyek valamelyikén kell leadni.

Kiselejtezőskor a hulladéktávollításra vonatkozó helyi környezetvédelmi előírások szerint kell eljárni.

A termék kezelésével, hasznosításával és újrahasznosításával kapcsolatos bővebb tájékoztatásért forduljon a lakóhelye szerinti polgármesteri hivatalhoz, a háztartási hulladékok kezelését végző társasághoz vagy ahhoz a bolthoz, ahol a terméket vásárolta.

A berendezést a következő szabványoknak megfelelően tervezték, gyártották, és ellenőrizték:

• Biztonság: EN/IEC 60335-1; EN/IEC 60335-2-31, EN/IEC 62233.

• Teljesítmény: EN/IEC 61591; ISO 5167-1; ISO 5167-3; ISO 5168; EN/IEC 60704-1; EN/IEC 60704-2-13; ISO 3741; EN 50564; IEC 62301.

• Elektromágneses összeférhetőség (EMC): EN 55014-1; CISPR 14-1; EN 55014-2; CISPR 14-2; EN/IEC 61000-3-2; EN/IEC 61000-3-3.

A megfelelő használatot és a környezetre gyakorolt káros hatás mérséklését elősegítő javaslatok: Az elszívót a minimum sebességen kapcsolja be akkor, amikor a főzést megkezdji, és hagyja néhány percig üzemelni még azt követően is, hogy a főzést befejezte. A berendezést csak akkor kapcsolja nagyobb sebességfokozatra, ha a főzés

közben nagy mennyiségű füst vagy gőz keletkezik, és csak akkor használja az intenzív sebességet, ha arra ténylegesen szükség van. Cserélje ki a szénzsűrőket akkor, amikor a berendezés jelzi ennek szükségességét, így biztosíthatja, hogy a készülék hatékonyan nyeli el a szagokat. A megfelelő szűrőképesség biztosítása érdekében cserélje ki a zsírszűrőt akkor, amikor a berendezés erre figyelmeztet. A hatékonyság növelése és a zajszint csökkentése érdekében tanácsos a jelen útmutató által megadott maximális csóátmérőket alkalmazni.

**FIGYELEM!** A csavarok és rögzítő eszközök nem előírás szerinti behelyezése áramütést okozhat.

## Használat

Az elszívót úgy tervezték, hogy kivezetett üzemmódban a szabadba történő kibocsátással, vagy filteres, keringtetett üzemmódban működhessen.



### Kivezetett üzemmód

A gőzök kivezetése a gyűjtőkarimához rögzített elvezető csövön történik.

Az elvezetőcső átmérője az összekötő gyűrű átmérőjével azonos kell legyen

**Figyelem!** Kivezetőcső nincs a csomagban, külön kell azt megvennie.

A horizontális részen a cső enyhe felfelé vezető ívvel (kb. 10°) kell rendelkezzen, hogy a levegőt minél könnyebben kivezethesse.

Amennyiben az elszívó szénfilteres, szükséges annak kiemelése.

Csatlakoztassa a páraelszívót a levegőkimenettel (csatlakozó karima) azonos átmérőjű kivezető csőhöz.

A kisebb átmérőjű cső használata az elszívás hatásfokának csökkenését és a készülék zajszintjének drasztikus növekedéséhez vezet.

Ezért ezzel kapcsolatban felelősséget nem vállalunk.

! Minimális hosszúságú csővezetékét használjon.

! A csővezeték a lehető legkevesebb hajlattal rendelkezzen (maximális hajlásszög: 90°).

! Kerülje a cső deformálódását.

! A használandó cső belseje a lehető legsimább legyen.

! A cső anyaga az előírásban elfogadottaknak megfelelő legyen.



### Keringtetett üzemmód

Az elszívott levegő zsirtalanításra, majd szagtalanításra kerül, mielőtt a terembe visszaáramoltatásra kerülne. Az elszívó ilyen üzemmódban való használatához szükséges további, aktív szén alapú szűrőrendszer installálása.

Az elszívó motor nélküli modellek csak kivezetett változatban működnek és külső elszívó egységhez (ez nem jár a készülékhez) kell kötni őket.

A bekötési útmutató az elszívó egységhez van mellékelve.

## Felszerelés

A főzőkészülék felülete és a konyhai szagelszívó legalsó része közötti minimális távolság nem lehet kisebb, mint 30cm elektromos főzőlap, és 35cm gáz vagy vegyes tüzelésű főzőlap esetén.

Ha a gázfőzőlap beszerelési utasításában ennél nagyobb távolság szerepel, azt kelfigyelmebe venni.



### Villamos bekötés

A hálózati feszültségnek azonosnak kell lennie a konyhai páraelszívó belsejében elhelyezett műszaki adattáblán feltüntetett feszültséggel. Ha az elszívó rendelkezik villásdugóval, csatlakoztassa egy hozzáférhető helyen elhelyezett, az érvényben lévő szabványoknak megfelelő dugaszoló aljzathoz, akár a beszerelést követően is. Ha nem rendelkezik csatlakozódugóval (közvetlen csatlakozás a hálózathoz) vagy a dugaszoló aljzat nem hozzáférhető, szereljen fel egy szabványos, kétpólusú megszakítót akár a beszerelést követően is, amely III. túláram-kategória esetén biztosítja a hálózatról való teljes leválasztását, a telepítési szabályoknak megfelelően.

**Figyelem!** mielőtt az elszívó áramkörét visszaköti a hálózatba és ellenőrzi, hogy az elszívó helyesen működik-e, mindig ellenőrizze azt is, hogy a hálózati vezeték beszerelése szabályos-e.

## Felszerelés

Az elszívót a legtöbb falhoz/mennyezethez alkalmas rögzítő tiplikkel láttuk el. Mindazonáltal szakembert kérdezzen meg arról, alkalmasak-e az anyagok az adott falhoz/mennyezethez. A falnak/mennyezetnek elegendően erősnek kell lennie, hogy az elszívó súlyát megtartsa.

### Csak egyes modelleknél

Opcionális kiegészítőként esztétikus kürtő vásárolható. Érdeklődjön hivatalos forgalmazónknál, hogy az Ön birtokában lévő készülék alkalmas-e erre a lehetőségre.

A megfelelő szerelési mód kiválasztása érdekében javasoljuk, hogy az elszívót csak a kürtőt megvásárlása után szerelje be.

**ábra 9-10-25-26**

## Működése

Amikor a konyhában különösen nagy a páraconcentráció, használja a nagyobb sebességet. Javasoljuk, hogy főzés előtt 5 perccel kapcsolja be az elszívót, és a főzés befejezése után 15 percig működtesse tovább.

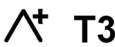
Az elszívó funkcióinak kiválasztásához elegendő, ha megérinti a vezérlőbillentyűket.



### T1. Világítás ON/OFF T2. Sebességcsökkentés

A "T2" gomb megnyomásával a sebesség a 4-es fokozatról (intenzív) az 1. sebességfokozatra csökkenthető.

A "T2" gomb 1-es sebességben való működés közbeni lenyomásával az elszívó OFF állapotra vált.



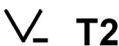
### T3. Sebesség növelése

A T3 gomb megnyomásával az elszívó OFF állapotból 1. sebességbe kapcsol.

A gombot megnyomva (ON állapotú elszívónál) a motor sebessége az 1-ről a 4. (intenzív) sebességfokozatra növelhető.

Minden egyes sebességfokozatot a megfelelő led felvillanása jelez:

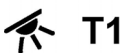
- 1 sebességfokozat led 1
- 2 sebességfokozat led 2
- 3 sebességfokozat led 3



Intenzív sebességfokozat led 4 (villogó)

Az intenzív sebesség időkorlátozott. A standard időhatár 5', mely leteltével az elszívó a 2. sebességfokozatra vált.

A funkció deaktiválásához az időhatár lejártá előtt nyomja meg a T2 gombot, így az elszívó a 3. sebességfokozatra kapcsol.



### T4. A sebesség időszabályozása

A sebesség időszabályozása a T4 gombbal lehetséges, a beállított idő leteltével az elszívó leáll.

Az időszabályozás az alábbiak szerinti:

- 1 sebességfokozat - 20 perc (villogó led 1)
- 2 sebességfokozat - 15 perc (villogó led 2)
- 3 sebességfokozat - 10 perc (villogó led 3)
- 4 sebességfokozat - 5 perc (villogó led 4)

Az időszabályozott működés során a T2 gomb lenyomásával az elszívó kilép az időszabályozott modalitásból és csökkentett sebességre vált.

A T3 gomb lenyomásával az elszívó kilép az időszabályozott módból és emeli a sebességet.

A T4 gomb lenyomásával az elszívó kilép az időszabályozott módból, és megtartja a beállított sebességet.

## Zsírfilter kijelzései

40 óra üzemidő leteltével a led 1 villog.

Amikor ez a jelzés feltűnik, a zsírfiltert ki kell mosni.

A kijelzés visszaállításához tartsa lenyomva a T4 gombot 5"-ig.

Az elszívó ekkor egy "BEEP" hangot ad , valamint a led 1 villogása abbamarad.

## Szénszűrő kijelzései

160 óra üzemidő leteltével a led 2 villog.

Amikor ez a jelzés feltűnik, a szénszűrő cseréje szükséges.

A kijelzés visszaállításához tartsa lenyomva a T4 gombot 5"-ig.

Az elszívó ekkor egy "BEEP" hangot ad , valamint a led 2 villogása abbamarad.

Mindkét filter egyidejű kijelzése esetén, mind a led 1 és 2 felváltva villog.

Visszaállításuk a fent leírt folyamat 2-szeri végrehajtásával lehetséges.

Az első lépés a szénszűrőt, a második a zsírfilter kijelzését állítja vissza.

Standard módban a szénszűrő kijelzés nincs aktiválva.

Amennyiben az elszívót szűrős módban használja, a szénszűrő kijelzést aktiválnia szükséges.

## Szénszűrő kijelzés aktiválása:

Állítsa az elszívót OFF állapotba és tartsa lenyomva a T4 gombot 5"-ig.

A gomb megnyomásakor az éppen akkor aktív filterek kijelző ledjei bekapcsolnak.

Az elszívó ekkor egy "BEEP" hangot ad , valamint a led 2 2"-ig villog.

Az 1 és 2 ledek bekapcsolva maradnak cca 2"-ig, mielőtt az elszívó visszaállna OFF állapotba.

## Szénszűrő kijelzés deaktiválása:

Állítsa az elszívót OFF állapotba és tartsa lenyomva a T4 gombot 5"-ig.

A gomb megnyomásakor az éppen akkor aktív filterek kijelző ledjei bekapcsolnak.

Az elszívó ekkor egy "BEEP" hangot ad , valamint a led 2 elalszik.

A led 1 bekapcsolva marad cca 2"-ig, mielőtt az elszívó visszaállna OFF állapotba.

## Karbantartás

**Figyelem! Takarítás vagy karbantartás előtt minden esetben kösse ki az elszívót az elektromos hálózatról a villásdugó kihúzása vagy a lakás fő biztosítékának lecsapása révén.**

## Tisztítás

Az elszívót gyakran kell tisztítani, mind belülről, mind kívülről (legalább olyan gyakran, mint a zsírfilterek tisztítását). A tisztításhoz használjon semleges folyékony mosószerrel átitatott nedves ruhát. Kerülje a súrolószert tartalmazó mosószerek használatát.

## NE HASZNÁLJON ALKOHOLT!

**Figyelem!** Az elszívó tisztán tartására, valamint a filterek cseréjére vonatkozó előírások be nem tartása tűzveszélyt okoz. Ezért felhívjuk figyelmét, hogy tartsa be az utasításokat. A helytelen karbantartás, vagy a fent említett utasítások be nem tartása miatt a motorban esetleg bekövetkező károk vagy tűzesetek miatt semmiféle felelősséget nem vállalunk.

### Párafogó

A párafogót mindig zárva kell tartani, és csak karbantartás esetében kell kinyitni (pl. a szűrők tisztítása vagy cseréje).

### Zsírszűrő filter

#### ábra 7-23

**Visszatartja a főzésből eredő zsírrészecskéket.**

Havonta egyszer (vagy amikor a filter telítődésjelző rendszere - ha a megvásárolt modell rendelkezik ilyenrel - jelzi, hogy szükség van rá) nem agresszív tisztítószerrel, kézzel vagy mosogatógépben, alacsony hőfokon és rövid ciklussal el kell mosogatni.

Mosogatógépben történő mosogatás a zsírszűrő elszíneződését okozhatja, de ez nem változtat hatékonyságán.

Nyissa ki a párafogót.

A zsírszűrő filter leszereléséhez húzza meg a rugós horgot.

### Szénfilter (csak keringtetett változat esetén)

#### ábra 22

**Magában tartja a főzésből származó kellemetlen szagokat.**

A szénfiltert kéthavonta ki lehet mosni meleg víz és megfelelő mosószer segítségével, vagy mosogatógépben 65°C hőfokon (mosogatógépben történő mosogatás esetén futtasson le egy teljes mosogatási ciklust, de más edény ne legyen a gépben).

A filter károsítása nélkül távolítsa el a fölösleges vizet, majd helyezze 10 percre a sütőbe 100°C hőmérsékleten, ezzel teljesen kiszáritja.

A filterpaplant 3 évenként kell újra cserélni, valamint bármikor, ha megsérül.

#### • Szerelés

Nyissa ki a párafogót és vegye ki a zsírszűrőt.

Szerelje fel a szénszűrőt a zsírszűrő hátuljára, és rögzítse két pálcával.

**Figyelem!** A pálcá a szénszűrő csomagjában található, nem a páraelszívóéban.

- A szűrő leszereléséhez ugyanezt ellenkező sorrendben végezze el.

## Égőcsere

### ábra 24

Bármilyen karbantartási munka megkezdése előtt szüntesse meg az elszívó áramellátását, kösse ki a hálózatból.

**Figyelem!** Mielőtt a lámpákhoz érne, győződjön meg róla, hidegek-e.

A sérült izzót a címkén, vagy az elszívó lámpán feltüntetettnek megfelelően azonos típusú izzóra cserélje.

- Távolítsa el a felső fedelet, hogy hozzáférjen a neonégó foglalatához.
- Vegye ki a neonégót, és cserélje ki egy újra. Csak G5-T5 14W max (4000°K) -os égőt használjon!.

Amennyiben a világítás nem működik, mielőtt a műszaki szervizszolgálatot hívná, ellenőrizze, hogy az égők helyesen illeszkednek-e a foglalatba.

Придържайте се стриктно към тук посочените инструкции. Фирмата не носи отговорност за евентуални неизправности, повреди или възпламеняване на уреда, възникнали в резултат на неспазване на инструкциите в настоящото упътване. Аспираторът е проектиран за аспириране на дима и парата, които се отделят при готвене, и е предназначен само за битова употреба.

**Аспираторът може да се различава външно от чертежите поместени в настоящото упътване, но независимо от това инструкциите за употреба, поддръжката и инсталирането са абсолютно същите.**

! Съветваме Ви да съхранявате настоящото упътване за да може да го използвате във всеки един момент. При продажба, отдаване под наем или преместване, упътването за употреба трябва да остане заедно с продукта.

! Прочетете внимателно инструкциите! Те съдържат важна информация относно инсталирането, употребата и мерките за безопасност.

! Забранено е нанасянето на електрически или механически изменения върху продукта и върху въздуховодните тръби!

! Преди да пристъпите към инсталирането на уреда, уверете се, че няма увредени части. Ако има такива, свържете се с търговския представител и не пристъпвайте към инсталиране.

**Забележка:** Частите, отбелязани с "(\*)", са опция и се доставят само с някои модели или пък са недоставени части, които да се закупят отделно.



### Предупреждения

Внимание! Не включвайте уреда към ел.мрежа, ако монтирането му не е окончателно приключило. Преди каквато и да е операция на почистване или поддръжка, аспираторът трябва да се изключи от ел.мрежа, като се извади щепсела или като се изключи главния прекъсвач на жилището.

за всички операции по инсталиране и техническо обслужване използвайте работни ръкавици.

Уредът не трябва да се употребява от деца или хора с намалена умствена или физическа чувствителност и които нямат опит и не са запознати с уреда, освен ако те не се държат под контрол или не са инструктирани от отговарящо за безопасността им лице как да ползват уреда.

Трябва да се внимава децата да не си играят с аспиратора.

Не използвайте никога аспиратора, ако решетката не е правилно монтирана!

Аспираторът не трябва НИКОГА да се използва като работен плот, освен ако това не е специално указано.

Помещението трябва да има добро проветряване, когато кухненският аспиратор се използва едновременно с други уреди с газово или друг вид гориво.

Аспирираният въздух не трябва да се отвежда през отвод, през който се отвежда дима от уредите, работещи с газ

или друго гориво.

Строго се забранява готвенето на открит пламък под аспиратора.

Използването на открит пламък е вредно за филтрите и може да причини пожар, затова абсолютно трябва да се избягва.

Пърженето трябва да се извършва под наблюдение, за да се избегне възпламеняване на олиото.

Достъпните части могат да се нагреят значително когато се използват заедно с готварски уреди.

Що се отнася до техническите мерки и мерките за безопасност, които трябва да се прилагат за отвеждане на дима, трябва строго да се придържате към предвиденото в правилника на местните компетентни власти.

Аспираторът трябва да се почиства често, както отвътре, така и отвън (ПОНЕ ВЕДНЪЖ В МЕСЕЦА, трябва при всички случаи да се спазват инструкциите за поддръжка, посочени в тези указания).

Неспазването на нормите за почистване на аспиратора и за подмяна и почистване на филтрите, води до опасност от пожари.

Не използвайте и не оставяйте аспиратора без правилно монтирани лампички! Опасност от токов удар!

Не се поема никаква отговорност при евентуална неизправност, щета или пожар, нанесени на уреда вследствие на неспазване на настоящите инструкции.


Този уред отговаря на изискванията на :

- Европейската директива 2002/96/EC

- Waste Electrical and Electronic Equipment (WEEE).

Уверявайки се, че този уред ще бъде рециклиран по подобаващият за това начин, Ви допринасяте за опазването на околната среда и вашето здраве.



Символът  върху уреда или в придружаващата го документация посочва, че този продукт не трябва да бъде считан за домашен отпадък, а трябва да бъде предаден в специално предназначени за това пунктове за рециклиране на електрическа и електронна техника. Придържайте се към местните нормативи за преработка на отпадъци. За по-подробна информация във връзка с предаването, събирането и рециклирането на този продукт ви съветваме да се обърнете към компетентните местни служби, службите за събиране на домашни отпадъци или магазинът, в който сте закупили този ел. уред.

Уредът е проектиран, тестван и произведен в съответствие с:

• Безопасност: EN/IEC 60335-1; EN/IEC 60335-2-31, EN/IEC 62233.

• Работни характеристики: EN/IEC 61591; ISO 5167-1; ISO 5167-3; EN/IEC 50168; EN/IEC 60704-1; EN/IEC 60704-2-13; ISO 3741; EN 50564; IEC 62301.

• EMC - Електромагнитна съвместимост: EN 55014-1; CISPR 14-1; EN 55014-2; CISPR 14-2; EN/IEC 61000-3-2; EN/IEC 61000-3-3.

Предложения за правилна употреба, за да се намали въздействието върху околната среда: Включете (ON) аспиратора на минимална скорост, когато започнете да готвите и го оставете да работи няколко минути след приключване на готвенето. Увеличавайте скоростта само в случай на голямо количество дим и пари и използвайте увеличените скорости само в екстремни ситуации. Сменяйте филтъра/филтрите с активен въглен, когато е необходимо, за да поддържате добра ефективност на намаляване на миризмата. Почиствайте филтъра/филтрите за мазнини, когато е необходимо, за да поддържате добра ефективност на филтъра за мазнините. Използвайте максималния диаметър на системата за отвеждане на въздуха, посочен в това ръководство за оптимизиране на ефективността и за намаляване на шума.

**ВНИМАНИЕ!** Неизвършването на монтажа на винтовете и на фиксиращите механизми в съответствие с настоящите инструкции, може да доведе до рискове от електрическо състояние.

## Употреба

Аспираторът има следното предназначение: всмуква и отвежда навън или филтрира въздуха, като едновременно с това го рециклира.



### Аспираща версия

Парата се отвежда навън посредством въздуховодна тръба свързана със съединителния фланец.

Диаметърът на въздуховодната тръба трябва да отговаря на диаметъра на съединителния пръстен.

**Внимание!** Въздуховодната тръба не е включена към аксесоарите и трябва да бъде закупена отделно.

В хоризонталната част тръбата трябва да бъде леко извита нагоре (около 10°) за да улесни отвеждането на въздуха навън.

Ако аспираторът е снабден с филтри с активен въглен, въпросните трябва да бъдат отстранени.

Свържете аспиратора към въздуховодни тръби и отвори в стената. Диаметърът на тръбите трябва да съответства на диаметъра на съединителния фланец за отвеждане на въздуха.

Свързването към въздуховодни тръби и отвори с по-малък диаметър намалява капацитета на аспириране и увеличава значително шума по време на работа.

В тези случаи фирмата не поема никаква отговорност.

! Използвайте тръба с необходимата дължина.

! Използвайте тръба с възможно най-малко тръбни колена (с максимален ъгъл на извивка: 90°).

! Не променяйте рязко сечението на тръбите!

! Използвайте тръби с възможно най-гладко вътрешно покритие.

! Материалът, от който са изработени тръбите трябва да отговаря на нормите в сила.



### Филтрираща версия

Аспирираният въздух се пречиства и освежава преди да влезе отново в обръщение в помещението. За да използвате аспиратора в този вариант на работа трябва да инсталирате допълнителна филтрираща система на базата на филтри с активен въглен.

Моделите без аспиращ мотор са предназначени за работа само във вариант на аспираща версия и трябва да бъдат свързани към периферно аспиращо звено, което се закупува отделно.

Инструкциите за свързване се доставят заедно с периферното аспиращо звено.

## Монтиране

Минималното разстояние между повърхността, на която се поставят съдовете за готвене и най-ниската част на кухненския аспиратор, трябва да бъде не по-малко от 30cm в случай на електрически печки и не по-малко от 35cm, в случай на газови или комбинирани печки.

Ако в инструкциите на газовия уред за готвене е посочено по-голямо разстояние, то трябва да се има предвид.



### Ел. връзка

Напрежението в ел.мрежата трябва да отговаря на напрежението, което е посочено върху етикета с данните за аспиратора, поставен от вътрешната му страна. Ако е снабден с щепсел свържете аспиратора към контакт, съответстващ на действащите норми и намиращ се на лесно достъпно място дори и след приключване на монтажа. Ако не е снабден с щепсел (директно свързване към мрежата), или щепселът не е на достъпно място след приключване на монтажа, използвайте двуполусен прекъсвач според нормите, така че да се осигури пълно изключване на мрежата при свръхнапрежение III, в съответствие с правилата за монтиране.

**Внимание!** Преди да свържете отново аспиратора към мрежата и да проверите дали функционира правилно, проверете дали кабелът е монтиран както трябва.

## Монтаж

При все това, Ви препоръчваме да се посъветвате с квалифициран техник, за да сте сигурни, че доставените аксесоари са подходящи за цела. Стената, съответно таванът, трябва да бъдат достатъчно стабилни за да издържат на натоварването.

### Само за някои модели

Като допълнителен аксесоар към някои модели съществува възможност за закупуване на естетичен панел. Проверете заедно с оторизирания дистрибутор дали за избрания от Вас модел е предвидена тази опция. Съветваме Ви да инсталирате аспиратора след като сте закупили естетичния панел за да изберете най-удачния вариант на монтиране.

**Фиг. 9-10-25-26**

## Начин на употреба

Ако при готвене се отделя много пара, преинете на максимален режим на работа. Препоръчително е да включите аспиратора 5 минути преди да започнете да готвите и да го оставите да работи още 15 минути след като приключите.

За да изберете желаният от Вас режим на работа е достатъчно да натиснете леко съответния бутон.



**T4**

**T1. Включване/Изключване (ON/OFF) Осветление**

**T2. Намаляване на скоростта**

При натискане на бутон "T2" скоростта намалява и аспираторът преминава от 4-та скорост (интензивна) на 1-ва.

При натискане на бутон "T2" при активирана 1-ва скорост аспираторът преминава в позиция OFF.

**T3. Увеличаване на скоростта**

При натискане на бутон T3 аспираторът преминава от позиция OFF на 1-ва скорост.

При натискане на бутон (при включен аспиратор) нараства скоростта на мотора и аспираторът преминава от 1-ва на 4-та скорост (интензивна).

На всяка скорост отговаря различен светодиоди.

Скорост № 1 светодиоди 1

Скорост № 2 светодиоди 2

Скорост № 3 светодиоди 3

Интензивна скорост: светодиоди 4 (премигва)

Интензивната скорост е с определено времетраене. Стандартният интервал на работа е 5' след изтичането на които аспираторът преминава на 2-ра скорост.

За да дезактивирате функцията преди да изтече определеното време натиснете бутон T2, аспираторът ще премине на 3-та скорост.

**T4. Времетраене на скоростта**

Зададеният интервал се задейства при натискане на бутон T4, след изтичане на определеното време аспираторът се изключва.

Времетраенето на отделните скорости е следното:

Скорост № 1 - 20 минути (светодиоди 1 премигва)

Скорост № 2 - 15 минути (светодиоди 2 премигва)

Скорост № 3 - 10 минути (светодиоди 3 премигва)

Скорост № 4 - 5 минути (светодиоди 4 премигва)

При натискане на бутон T2, при активирана скорост с определено времетраене, аспираторът излиза от зададения режим и преминава на по-ниска скорост.

При натискане на бутон T3, при активирана скорост с определено времетраене, аспираторът излиза от зададения режим и преминава на по-висока скорост.

При натискане на бутон T4, при активирана скорост с определено времетраене, аспираторът излиза от зададения режим като запазва въведената скорост на работа.



**T3**

**Индикатор за замърсяване на филтъра за мазнини**

След 40 работни часа светодиоди 1 започва да премигва. Появата на този сигнал означава, че филтърът за мазнини трябва да бъде измит.

За да нулирате индикатора натиснете бутон T4 и задръжте в продължение на 5".

Аспираторът ще издаде звуков сигнал "БИП" и светодиоди № 1 ще престане да мига.

**Индикатор за замърсяване на филтъра с активен въглен**

След 160 работни часа светодиоди 2 започва да премигва.

Появата на този сигнал означава, че филтърът с активен въглен трябва да бъде подменен.

За да нулирате индикатора натиснете бутон T4 и задръжте в продължение на 5".

Аспираторът ще издаде звуков сигнал "БИП" и светодиоди № 2 ще престане да мига.



**T2**

При едновременно активиране на индикатора за замърсяване и на двата филтъра ще започнат да премигват последователно светодиоди 1 и 2.

Нулирането става чрез повтаряне два пъти на горепосочената процедура.

Първият път се занулява индикатора на филтъра с активен въглен, а вторият път съответно на филтъра за мазнини.



**T1**

В стандартен режим на работа индикаторът за замърсяване на филтъра с активен въглен не е активиран.

Ако възнамерявате да използвате аспиратора във вариант на филтрираща версия е необходимо да активирате индикатора за замърсяване на филтъра с активен въглен.

**Активиране на индикатора за замърсяване на филтъра с активен въглен:**

Изключете аспиратора (позиция OFF), натиснете бутон T4 и задръжте в продължение на 5".

Веднага след натискане на бутон ще светнат

светодиодите, които посочват активираните в момента индикатори за филтрите.

Аспираторът ще издаде звуков сигнал "БИП" и светодиод № 2 ще премигва в продължение на 2".

Светодиоди № 1 и № 2 ще останат включени още 2", след което аспираторът ще се върне в позиция OFF.

**Деактивиране на индикатора за замърсяване на филтъра с активен въглен:**

Изключете аспиратора (позиция OFF), натиснете бутон T4 и задръжте в продължение на 5".

Веднага след натискане на бутоната ще светнат светодиодите, които посочват активираните в момента индикатори за филтрите.

Аспираторът ще издаде звуков сигнал "БИП" и светодиод № 2 ще изгасне.

Светодиод № 1 ще остане включен още 2", след което аспираторът ще се върне в позиция OFF.

## Поддръжка

**Внимание! Преди каквато и да е операция свързана с почистване или поддръжка изключете аспиратора от ел.мрежата, като извадите щепсела или изключите главния прекъсвач на жилището.**

### Почистване

Аспираторът трябва да се почиства често (или поне толкова на често колкото почиствате филтрите), както отвътре така и отвън. Използвайте навлажнена кърпа и неутрални течни почистващи препарати.

Избягвайте препарати, които съдържат абразивни частици.

**Внимание ! Не почиствайте никога със спирт !**

**Внимание!** Неспазването на нормите за почистване на аспиратора и за подмяна на филтрите води до рискове от пожар. Спазвайте строго посочените инструкции!

Не се поема никаква отговорност за евентуални щети нанесени по мотора и пожари, възникнали вследствие на неправилна поддръжка или неспазване на настоящите инструкции.

### Пароизолационна решетка

Пароизолационната решетка трябва да стои винаги затворена. Отваря се само при поддръжка (например при почистване или подмяна на филтрите).

### Филтър за мазнини

Фиг. 7-23

**Филтърът задържа мазните частици, отделени при готвене.**

Да се почиства веднъж месечно или когато индикаторът за пренасищане на филтрите го показва (разбира се в случай, че моделът, който сте закупили е снабден с такъв индикатор).

Използвайте не много силни миялни препарати и почиствайте ръчно или в съдомиялна машина, но на ниска температура и кратък режим на измиване.

При миене на металния филтър за мазнините в съдомиялната машина е възможно той да се обезцвети, но това по никакъв случай не намалява възможностите му

за филтриране.

Отворете централния панел.

За да разглобите филтъра за мазнините, дръпнете дръжката с пружинен механизъм.

### Филтър с активен въглен (само за филтрираща версия)

Фиг. 22

**Задържа неприятните миризми, които се отделят при пържене.**

Филтърът с активен въглен може да бъде почистван на всеки два месеца. Мие се с топла вода и подходящи препарати или в съдомиялна машина на 65°C (в този случай трябва да изпълните режима на измиване докрай и в съдомиялната машина не трябва да има други съдове).

Подсушете внимателно филтъра, след което го поставете във фурната за около 10 минути на 100°C .

Текстилните възглавнички на филтъра трябва да се подменят на всеки три години или ако повърхността им е увредена.

#### • Монтиране

Отворете пароизолационната решетка и отстранете филтъра за мазнините.

Монтирайте филтъра с активен въглен зад филтъра за мазнините. Застопорете с два щифта.

**Внимание!** Щифтовете влизат към аксесоарите на филтъра с активен въглен а не към тези на аспиратора.

- За да разглобите филтъра с активен въглен изпълнете операциите в обратен ред.

### Подмяна на ел. крушки

Фиг. 24

Изключете уреда от ел. мрежата.

**Внимание!** Преди да вземете в ръка ел. крушките проверете дали са изстинали.

Подменете повредената лампа с нова от същия тип, така както е посочено върху етикета с характеристиките или близо до самата лампа върху аспиратора.

- Отстранете горния капак за да получите достъп до гнездото на флуоресцентната лампа.
- Извадете ел. крушката и я подменете с нова като използвате само флуоресцентни лампи тип G5-T5 максимум 14W (4000°K).

Ако ел. крушките не светят, проверете дали са монтирани правилно преди да потърсите помощта на специалист.



Urmăriți îndeaproape instrucțiunile conținute în acest manual. Producătorul își declină orice responsabilitate în cazul daunelor sau incendiilor provocate aparatului și derivate dintr-o utilizare incorectă și din nerespectarea instrucțiunilor conținute în acest manual. Hota a fost proiectată pentru aspirarea gazelor arse și vaporilor rezultați în urma coacerii și este destinată doar utilizării casnice.

**Hota poate fi din punct de vedere estetic diferită față de cea ilustrată în desenele acestui manual, totuși instrucțiunile de utilizare, întreținere și instalare rămân aceleași.**

! Este important să păstrați acest manual pentru a-l putea consulta în orice moment. În caz de vânzare, cesiune sau mutare, asigurați-vă că acesta rămâne împreună cu produsul.

! citiți cu atenție instrucțiunile: există informații importante privind instalarea, utilizarea și siguranța.

! Nu efectuați modificări de tip electric sau mecanic asupra produsului sau asupra țevilor de evacuare.

! Înainte de instalarea aparatului, verificați dacă toate componentele nu sunt deteriorate. În caz contrar, contactați furnizorul și nu continuați cu instalarea.

**Notă:** Părțile contrasemnate de simbolul (\*) sunt accesorii furnizate numai pentru câteva modele sau sunt părți care nu sunt în dotație și trebuie să fie cumpărate.

### Avertismente

**Atenție:** Nu conectați aparatul la rețeaua electrică până când nu ați terminat de montat toată instalația.

Înainte de orice intervenție de curățenie și întreținere, deconectați hota de la rețeaua electrică, scoțând ștecherul sau deconectând întrerupătorul general al locuinței.

Pentru toate operațiile de instalare și întreținere utilizați mănuși de protecție.

Aparatul nu este destinat pentru a fi folosit de către copii sau persoane cu capacități fizice senzoriale și mentale reduse sau care nu au experiența și cunoștința adecvată, numai în cazul în care acestea sunt sub supraveghere sau le sunt date instrucțiunile de folosire a aparatului de către o persoană responsabilă cu siguranța acestora.

Copiii trebuie să fie supravegheați pentru a fi siguri că nu se joacă cu aparatura.

Nu folosiți niciodată hota fără montajul corect al grilei!

Hota nu trebuie folosită NICIODATĂ ca suprafață de așezare numai în cazul în care este indicat în mod specific.

Localul trebuie să fie destul de ventilat, când hota de bucătărie se folosește împreună cu alte aparate cu combustie de gaz sau alți combustibili.

Aerul aspirat nu trebuie să treacă printr-o conductă folosită pentru eliminarea fumului produs de aparatele cu combustie de gaz sau alți combustibili.

Este absolut interzis pregătirea sub hotă a mâncărurilor cu flămă.

Folosirea flăcării libere poate dăuna filtrele și poate crea incendii, așadar trebuie evitată în orice caz.

Friptura trebuie făcută sub control pentru a evita ca uleiul prea

încălzit să se aprindă.

Părțile componente cu care am putea intra în contact se pot încălzi considerabil în momentul în care se folosesc împreună cu aparatura pentru pregătirea mâncării.

În ceea ce privește măsurile tehnice și de siguranță care trebuie să fie adoptate pentru evacuarea fumurilor este strict necesar să respectați regulamentele în vigoare și să apelați la autoritățile competente locale.

Hota trebuie să fie curățată tot des atât în interior cât și în exterior (CEL PUȚIN ODATĂ PE LUNĂ, respectând în mod expresiv toate indicațiile redată în instrucțiunile de întreținere reproduse în acest manual)

Nerespectarea normelor de curățare a hotei precum și neînlocuirea sau necurățarea filtrelor poate crea la riscuri de incendii.


Nu folosiți niciodată hota fără montajul corect al becurilor pentru a nu crea riscuri de scurtcircuit.

Firma își declină orice responsabilitate pentru eventualele pagube, daune sau incendii provocate de aparatură ce provin din nerespectarea instrucțiunilor redată în acest manual.

Acest aparat este marcat în conformitate cu Directiva Europeană 2002/96/CE referitoare la Deșeurile de Echipament Electric și Electronic (WEEE).

Asigurându-vă că acest produs este eliminat în mod corect, contribuiți la prevenirea potențialelor consecințe negative asupra mediului înconjurător și sănătății persoanelor, consecințe care ar putea fi provocate de aruncarea necorespunzătoare la gunoi a acestui produs.



Simbolul  de pe produs, sau de pe documentele care însoțesc produsul, indică faptul că acesta nu poate fi aruncat împreună cu deșeurile menajere. Trebuie predat la punctul de colectare corespunzător, pentru reciclarea echipamentului electric și electronic.

Aruncarea la gunoi a aparatului trebuie făcută în conformitate cu normele locale pentru eliminarea deșeurilor.

Pentru informații mai detaliate privind eliminarea, valorificarea și reciclarea acestui produs, vă rugăm să contactați administrația locală, serviciul de eliminare a deșeurilor menajere sau magazinul de unde ați cumpărat produsul.

Aparat proiectat, testat și fabricat în conformitate cu:

• Siguranță: EN/IEC 60335-1; EN/IEC 60335-2-31, EN/IEC 62233.

• Randament: EN/IEC 61591; ISO 5167-1; ISO 5167-3; ISO 5168; EN/IEC 60704-1; EN/IEC 60704-2-13; ISO 3741; EN 50564; IEC 62301.

• EMC: EN 55014-1; CISPR 14-1; EN 55014-2; CISPR 14-2; EN/IEC 61000-3-2; EN/IEC 61000-3-3.

Recomandări pentru o utilizare corespunzătoare în scopul reducerii impactului asupra mediului: Când începeți să gătiți, porniți hota la viteză minimă și lăsați-o să funcționeze timp câteva minute după ce ați terminat de gătit. Măriți viteza în cazul cantităților mari de fum sau vaporii și utilizați viteza/ele sporită/e doar în cazuri extreme. Înlocuiți filtrul/ele de carbon,

atunci când este necesar, pentru a menține o eficiență optimă de reducere a mirosului. Curățați filtrul/ele de grăsime, atunci când este necesar, pentru a menține o eficiență optimă a filtrului. Utilizați diametrul maxim al sistemului de conducte indicat în acest manual pentru a optimiza eficiența și pentru a reduce la minimum nivelul de zgomot.

**ATENȚIE!** Neinstalarea șuruburilor sau dispozitivelor de fixare în conformitate cu aceste instrucțiuni poate comporta riscuri de natura electrică.

## Utilizarea

Hota a fost realizată pentru a fi utilizată în versiunea aspirantă cu evacuare externă sau în versiunea filtrantă cu riciclu intern.



### Versiunea aspirantă

Vaporii sunt evacuați către exterior prin intermediul unui tub de evacuare fixat la flanșa de record.

Diametrul tubului de evacuare trebuie să fie echivalent cu diametrul inelului de conexiune.

**Atenție!** Tubul de evacuare nu se furnizează din dotare; acesta trebuie achiziționat.

În partea orizontală, tubul trebuie să aibă o înclinare ușoară în sus (circa 10°) pentru a putea transporta mai ușor aerul către exterior.

Dacă hota este prevăzută cu filtre de carbon, acestea trebuie să fie scoase.

Racordați hota la cablurile și orificiile de evacuare prin perete cu diametru egal cu ieșirea aerului (flanșa de record).

Utilizarea tuburilor și orificiilor de evacuare la perete cu diametrul mai mic va determina o diminuare a prestațiilor de aspirare și o creștere drastică a zgomotului.

Se declină însă orice responsabilitate în acest sens.

! Folosiți un tub de lungime minimă indispensabilă.

! Folosiți un tub cu un număr cât mai mic de curbe posibil (unghiul maxim al curbei: 90°).

! Evitați schimbările drastice de secțiune ale tubului.

! Folosiți un tub cu interiorul cât mai neted posibil.

! Materialul tubului trebuie să fie aprobat conform normei.



### Versiunea filtrantă

Aerul aspirat va fi degresat și dezodorizat înainte de a fi reorientat în cameră. Pentru a utiliza hota în această versiune este necesar să instalați un sistem de filtrare suplimentar pe bază de carbon activ.

Modelele care nu sunt prevăzute cu motor de aspirare, funcționează numai în versiune aspirantă și trebuie conectate la o unitate periferică de aspirare (*care nu este în dotare*).

Instrucțiunile pentru sistemul de racordare sunt furnizate cu unitatea periferică de aspirare.

## Instalarea

Distanța minimă între suprafața suportului recipientelor pe dispozitivul de gătit și partea de jos a hotei nu trebuie să fie

mai mică de 30cm în cazul mașinilor de gătit electrice, și de 35cm în cazul mașinilor de gătit cu gaz sau mixte.

Dacă instrucțiunile dispozitivului de gătit cu gaz specifică o distanță mai mare, este necesar să țineți cont de aceasta.



### Conexarea Electrică

Tensiunea din rețea trebuie să corespundă cu tensiunea la care se referă eticheta situată în interiorul hotei. Dacă este prevăzută cu ștecher conectați hota la o priză conform cu normele în vigoare, poziționată într-o zonă accesibilă și după instalare. Dacă nu este prevăzută cu ștecher (conexiunea este direct la rețea) sau ștecherul nu este poziționat într-o zonă accesibilă și după instalare, aplicați un întrerupător bipolar la normă care să asigure deconectarea completă de la rețea în condițiile categoriei de supratensiune III, conform regulilor de instalare.

**Atenție!** Înainte de a efectua conectarea circuitului hotei la alimentația din rețea și de a verifica funcționarea corectă, controlați totdeauna dacă cablul a fost montat în mod corect.

### Montarea

Hota este dotată cu dibluri de fixare adecvate pentru toți pereții/ tavan. Este necesar, totuși, să cereți parerea unui tehnician specialist pentru a se asigura de calitatea materialelor și felul de perete sau tavan. Peretele/tavanul trebuie să fie destul de gros pentru a putea susține greutatea hotei.

### Doar pentru unele modele

Ca accesoriu opțional poate fi achiziționat un coș estetic, verificați la dealerul autorizat dacă modelul dumneavoastră prezintă această posibilitate.

Se recomandă instalarea hotei după cumpărarea coșului pentru a verifica cu siguranță instalarea cea mai corespunzătoare.

**Fig. 9-10-25-26**

## Funcționarea

Se recomandă o viteză crescută, în special în cazul unei concentrații mari de vapori în bucătărie. Vă sfătuim să o lăsați să aspire 5 minute înainte de a demara procesul de coacere și de a o lăsa în funcțiune, la închiderea procesului de coacere, pentru încă 15 minute (aproximativ).

Pentru selectarea funcțiilor hotei este suficient să atingeți comenzile.



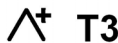
**T4**

### **T1. ON/OFF Lumini**

### **T2. Reducere viteză**

Apăsând tasta "T2" se obține reducerea vitezei, de la viteza 4 (intensivă) la viteza 1.

Apăsând tasta "T2" în timpul funcționării la viteza 1, hota trece în starea OFF.



**T3**

### **T3. Creștere viteză**

Apăsând butonul T3 hota trece din starea OFF la viteza 1.

Apăsând butonul (hota în stare ON) crește viteza motorului de la viteza 1 la viteza 4 (intensivă).

Fiecărei viteze îi corespunde aprinderea ledului respectiv.

Viteză 1 led 1

Viteză 2 led 2

Viteză 3 led 3

Viteză intensivă led 4 (pălăind intermitent)

Viteză intensivă este temporizată.

Temporizarea standard este de 5', la sfârșitul căreia hota se poziționează la viteza 2.

Pentru a dezactiva funcția înainte de terminarea timpului apăsați tasta T2, hota se va poziționa la viteza 3.



**T2**

### **T4. Temporizare viteză**

Temporizarea vitezelor se activează apăsând tasta T4, la terminarea temporizării hota se stinge.

Temporizarea este astfel divizată:

Viteză 1 - 20 minute (led 1 pâlăind intermitent)

Viteză 2 - 15 minute (led 2 pâlăind intermitent)

Viteză 3 - 10 minute (led 3 pâlăind intermitent)

Viteză 4 - 5 minute (led 4 pâlăind intermitent)

În timpul funcționării temporizate apăsând tasta T2 hota iese din modalitatea temporizată iar viteza se reduce.

Apăsând tasta T3 hota iese din modalitatea temporizată iar viteza crește.

Apăsând tasta T4 hota iese din modalitatea temporizată menținând viteza configurată.

## Semnalizare filtru grăsimi

După 40 ore de funcționare ledul 1 pâlăie intermitent.

Când apare această semnalizare filtrul de grăsime instalat trebuie să fie spălat.

Pentru a reseta semnalizarea țineți apăsată tasta T4 timp de 5".

Hota va emite un "BEEP" iar ledul 1 va înceta să mai pâlăie.

## Semnalizare filtru carbon

După 160 ore de funcționare ledul 2 pâlăie intermitent.

Când apare această semnalizare filtrul de carbon instalat trebuie să fie înlocuit.

Pentru a reseta semnalizarea țineți apăsată tasta T4 timp de 5".

Hota va emite un "BEEP" iar ledul 2 va înceta să mai pâlăie.

În caz de semnalizare simultană a ambelor filtre, ledurile 1 și 2 vor pâlăi alternativ.

Resetarea se produce efectuând de 2 ori procedura mai sus descrisă.

Prima dată resetează semnalizarea filtrului de carbon, a doua resetează semnalizarea filtrului de grăsime.

În modalitatea standard semnalizarea filtrului de carbon nu este activă.

În cazul în care se utilizează hota în versiune filtrantă este necesară activarea semnalizării filtrului de carbon.

## Activare semnalizare filtru carbon:

Poziționați hota pe OFF și țineți apăsată tasta T4 timp de 5".

După ce ați apăsat tasta se vor aprinde led-urile corespunzătoare semnalizării filtrelor active în acel moment.

Hota va emite un "BEEP" iar ledul 2 va pâlăi timp de 2".

Ledurile 1 și 2 vor rămâne aprinse aproximativ 2" înainte ca hota se revină în starea OFF.

## Dezactivare semnalizare filtru carbon:

Poziționați hota pe OFF și țineți apăsată tasta T4 timp de 5".

După ce ați apăsat tasta se vor aprinde led-urile corespunzătoare semnalizării filtrelor active în acel moment.

Hota va emite un "BEEP" iar ledul 2 se va stinge.

Ledul 1 va rămâne aprins timp de aproximativ 2" înainte ca hota să revină în starea OFF.

## Întreținerea

**Atenție!** Înainte de orice intervenție de curățenie și întreținere, deconectați hota de la rețeaua electrică, scoțând ștecherul sau deconectând întrerupătorul general al locuinței.

### Curățarea

Hota trebuie curățată frecvent (cel puțin cu aceeași frecvență cu care se curăță filtrele anti-grăsime), fie în interior cât și în exterior. Pentru curățare folosiți un material îmbibat cu detergenți lichizi neutri. Evitați folosirea produselor pe bază de abrazivi **NU FOLOSIȚI ALCOOL!**

**Atenție:** Nerespectarea normelor de curățare a hotei și de înlocuire a filtrelor conduce la potențiale riscuri de incendii. Vă sfătuim să respectați îndeaproape instrucțiunile prezente în acest manual.

Producătorul își declină orice responsabilitate în cazul daunelor la motor sau incendiilor provocate aparatului și derivate dintr-o utilizare sau întreținere incorectă precum și din nerespectarea instrucțiunilor conținute în acest manual.

### Ecranul de aburi

Ecranul de aburi trebuie să rămână tot timpul închis, acesta se va deschide numai pentru întreținere (de ex. Curățarea sau înlocuirea filtrelor).

### Filtru anti-grăsime

#### Fig. 7-23

**Captează particulele de grăsime care apar în timpul pregătirii alimentelor.**

Trebuie să fie curățat o dată pe lună (sau când sistemul de semnalare a saturației filtrelor – dacă modelul dvs. este prevăzut – indică această necesitate), cu detergenți neabrazivi, manual sau utilizând mașina de spălat vase, la temperaturi scăzute și folosind un program scurt.

Filtrul metalic anti-grăsime, spălat cu mașina de spălat vase se poate decolora, dar nu-și va pierde caracteristicile de filtrare. Deschideți ecranul vaporilor.

Pentru demontarea filtrului trageți mânerul de prindere cu resort.

### Filtru de cărbune (numai pentru versiunea filtrantă)

#### Fig. 22

**Reține mirosurile neplăcute, derivate în urma procesului de coacere.**

Filtrul de cărbune trebuie să fie spălat la fiecare 2 luni cu apă caldă și detergenți specifici sau în mașina de spălat vase la 65°C (în cazul în care îl spălați folosind mașina de spălat, executați un program de spălare complet fără a introduce alte vase).

Înlăturați excesul de apă, fără să deteriorați filtrul după care introduceți-l în cuptor pentru aproximativ 10 minute la 100 °C, pentru a-l usca complet.

Înlocuiți buretele la fiecare 3 ani sau de fiecare dată când acesta se deteriorează.

#### • Montarea

Deschideți ecranul de aburi și scoateți filtru pentru grăsime.

Instalați filtru de cărbune în spatele filtrului pentru grăsime și fixați cu cele două pârghii.

**Atenție!** Pârghiile se găsesc în ambalajul filtrului de cărbune și nu a hotei.

- Pentru demontarea filtrului procedați în sens invers.

### Înlocuirea becurilor

#### Fig. 24

Deconectați hota de la rețeaua electrică.

**Atenție!** Înainte de a atinge becurile, asigurați-vă că nu au o temperatură ridicată.

Înlocuiți becul vechi cu unul de același tip, după cum se specifică în eticheta de caracteristici sau în apropierea lămpii pe hotă.

- Scoateți capacul superior pentru a permite accesul la locul becului fluorescent.
- Extrageți becul ars și înlocuiți-l cu unul nou, utilizând doar becuri fluorescente de tip G5-T5 14W max (4000°K).

Dacă plafoniera nu se aprinde, controlați dacă ați introdus bine becurile înainte de a chema Asistența tehnică.

### **Изделие хозяйственно-бытового назначения.**

Производитель снимает с себя всякую ответственность за неполадки, ущерб или пожар, которые возникли при использовании прибора вследствие несоблюдения инструкций, приведенных в данном руководстве. Вытяжка служит для всасывания дыма и пара при приготовлении пищи и предназначена только для бытового использования.

**Вытяжка может иметь дизайн, отличающийся от вытяжки показанной на рисунках данного руководства, тем не менее, руководство по эксплуатации, техническое обслуживание и установка остаются те же.**

! Очень важно сохранить эту инструкцию, чтобы можно было обратиться к ней в любой момент. Если изделие продается, передается или переносится обеспечить, чтобы инструкция всегда была с ним.

! Внимательно прочитайте инструкцию. В ней находится важная информация по установке, эксплуатации и безопасности.

! Запрещается выполнять изменения в электрической или механической части изделия или в трубах рассеивания.

! Перед началом установки оборудования убедитесь в целостности и сохранности всех компонентов. При наличии любых повреждений обратитесь к поставщику и ни в коем случае не начинайте монтаж оборудования.

**Примечание:** принадлежности, обозначенные знаком “(\*)” поставляются по спецзапросу только к некоторым моделям или в случае необходимости в закупке деталей, которые не были поставлены.



### **Внимание!**

Внимание! Не подключайте прибор к электрической сети, пока операции по установке полностью не завершены.

Прежде чем приступить к операциям по очистке или уходу отсоедините вытяжку от сети, вынув вилку или выключив общий выключатель электрической сети.

Для выполнения всех операций по установке и уходу используйте рабочие перчатки.

Дети или взрослые не должны пользоваться вытяжкой, если по своему физическому или психическому состоянию не в состоянии этого делать, или если они не обладают знаниями и опытом необходимыми для правильного и безопасного управления прибором.

Не оставляйте детей без присмотра, чтобы они не играли с прибором.

Не используйте вытяжку, если решетка неправильно установлена!

Категорически запрещается использовать вытяжку в качестве опорной плоскости, если это специально не оговорено.

Обеспечьте надлежащий воздухообмен помещения, когда Вы используете вытяжку в кухне одновременно с другими приборами на газу или на другом горючем.

Вытягиваемый воздух не должен выбрасываться наружу через воздуховод, используемый для выброса дымов от приборов с газовым сжиганием или с питанием другими горючими.

Категорически запрещается готовить блюда над пламенем, поскольку свободное пламя может повредить фильтры и стать причиной пожара; поэтому, воздерживайтесь от этого в любом случае.

Жаренье в большом количестве масла должно производиться под постоянным контролем, имея в виду, что перегретое масло может воспламениться.

При использовании вместе с прочими аппаратами для варки, открытые части прибора могут сильно нагреваться. Что касается технических мер и условий по технике безопасности при отводе дымов, то придерживайтесь строго правил, предусмотренных регламентом местных компетентных властей. Производите периодическую очистку вытяжки как внутри, так и снаружи (ПО КРАЙНЕЙ МЕРЕ, РАЗ В МЕСЯЦ с соблюдением условий, которые специально предусмотрены в инструкциях по обслуживанию данного прибора).

Несоблюдение инструкций по чистке вытяжки и по замене и чистке фильтров может стать причиной пожара.


Не используйте и не оставляйте вытяжку без правильно установленных лампочек в связи с возможным риском удара электрическим током.

Мы снимаем с себя всякую ответственность за неполадки, ущерб или сгорание прибора вследствие несоблюдения инструкций, приведенных в данном руководстве.

Данное изделие промаркировано в соответствии с Европейской директивой 2002/96/EC по утилизации электрического и электронного оборудования (WEEE).

Обеспечив правильную утилизацию данного изделия, Вы можете предотвратить потенциальные негативные последствия для окружающей среды и здоровья человека.



Символ  на самом изделии или сопроводительной документации указывает, что при утилизации данного изделия с ним нельзя обращаться как с обычными бытовыми отходами. Вместо этого, его следует сдавать в соответствующий пункт приемки электрического и электронного оборудования для последующей утилизации.

Сдача на слом должна производиться в соответствии с местными правилами по утилизации отходов.

За более подробной информацией о правилах обращения с такими изделиями, их утилизации и переработки обращайтесь в местные органы власти, в службу по утилизации отходов или в магазин, в котором Вы приобрели данное изделие.

Устройство разработано, испытано и изготовлено в соответствии с:

• Безопасность: EN/IEC 60335-1; EN/IEC 60335-2-31, EN/IEC 62233.

• Эксплуатационные характеристики: EN/IEC 61591; ISO 5167-1; ISO 5167-3; ISO 5168; EN/IEC 60704-1; EN/IEC 60704-2-13; ISO 3741; EN 50564; IEC 62301.

• ЭМС: EN 55014-1; CISPR 14-1; EN 55014-2; CISPR 14-2; EN/IEC 61000-3-2; EN/IEC 61000-3-3. Предложения для правильного использования в целях снижения воздействия на окружающую среду: Включите вытяжной колпак на минимальной скорости, когда начинаете готовить, и оставьте его работать в течение нескольких минут после того, как закончите готовить. Увеличивайте скорость только в случае большого количества дыма и пара, и прибегайте к использованию повышенных скоростей только в экстремальных ситуациях. Заменяйте угольный фильтр(ы), когда это необходимо, для поддержания хорошей эффективности уменьшения запахов. Очищайте жировой/ые фильтр(ы), когда это необходимо, для поддержания хорошей эффективности жирового фильтра. Используйте максимальный диаметр системы воздуховодов, указанный в данном руководстве, для оптимизации эффективности и минимизации уровня шума.

**ВНИМАНИЕ!** Отсутствие установки винтов и устройств крепления в соответствии с этими инструкциями может повлечь за собой риски электрического характера.

## Пользование

Вытяжка сконструирована для работы в режиме отвода воздуха наружу или рециркуляции воздуха.



### Исполнение с отводом воздуха

В этом режиме испарения выводятся наружу через гибкий трубопровод, подсоединенный к соединительному кольцу. Диаметр выводной трубы должен соответствовать диаметру соединительного кольца.

**Внимание!** Выводная труба не входит в комплект и должна быть приобретена отдельно.

В горизонтальной части труба должна быть немного приподнята кверху (примерно на 10°) так, чтобы воздух быстрее мог выходить наружу. Если вытяжка снабжена угольным фильтром, то уберите его

Подсоединить вытяжку к выводной трубе с диаметром соответствующим отверстию выхода воздуха (соединительный фланец).

Установка труб с меньшим диаметром даст уменьшение мощности всасывания воздуха и резкое увеличение уровня шума.

Производитель снимает с себя всякую ответственность по отношению выше сказанного.

! Использовать трубу с минимально необходимой длиной.

! Использовать трубу с наименьшим количеством изгибов (максимальный угол изгиба: 90°).

! Избегать резкого изменения сечения трубы.

! Внутренняя поверхность используемой трубы должна быть как можно более гладкой.

! Материал трубы должен соответствовать нормативам.



### Исполнение в режиме рециркуляции

Должен использоваться угольный фильтр, имеющийся в наличии у вашего дистрибутора. Втягиваемый воздух обезжиривается и дезодорируется перед тем, как вновь возвращается в помещение через верхнюю решетку.

Модели вытяжек без моторного блока могут работать в одном режиме отвода воздуха наружу, поэтому они должны быть подсоединены к внешней вытяжной установке (не входит в поставку).

Инструкции по соединениям поставляются с периферийным вытяжным узлом.

## Установка

Расстояние нижней грани вытяжки над опорной плоскостью под сосуды на кухонной плите должно быть не менее 30см – для электрических плит, и не менее 35см для газовых или комбинированных плит.

Если в инструкциях по установке газовой плиты оговорено большее расстояние, то учтите это.



### Электрическое соединение

Напряжение сети должно соответствовать напряжению, указанному на табличке технических данных, которая размещена внутри прибора. Если вытяжка снабжена вилок, подключите вытяжку к штепсельному разъему. Он должен отвечать действующим правилам и быть расположен в легкодоступном месте. Включить в розетку можно после установки. Если же вытяжка не снабжена вилок (прямое подключения к сети), или штепсельный разъем не расположен в доступном месте, также и после установки, то используйте надлежащий двухполюсный выключатель, обеспечивающий полное размыкание сети при возникновении условий перенапряжения 3-ей категории, в соответствии с инструкциями по установке.

**Внимание!** Прежде чем подключить к сети питания электрическую систему вытяжки и проверить исправное функционирование ее убедитесь в том, что кабель питания правильно смонтирован.

### Установка

Вытяжка снабжена дюбелями для крепления ее в большинстве стен/потолков. Однако, необходимо обратиться к квалифицированному технику и убедиться в том, что материалы пригодны для данного типа стены/потолка. Стена/потолок должны обладать достаточной прочностью с учетом массы прибора.

### Только для некоторых моделей

По спецзапросу, вы можете закупить декоративный камин; проверьте в уполномоченного продавца, предусмотрена ли такая возможность для вашей модели.

Мы рекомендуем установить вытяжку после закупки камин и проверить предварительно самый надежный способ установки.

**Рис. 9-10-25-26**

## Функционирование

Пользуйтесь интенсивным режимом работы вытяжки в случае особо высокой концентрации кухонных испарений. Мы рекомендуем включить вытяжку за 5 минут до начала процесса приготовления пищи и оставить ее включенной в течение 15 минут по окончании процесса.

Для выбора функций вытяжки достаточно слегка нажать на командные кнопки.

**T4****T1. ON/OFF Свет****T2. Уменьшение скорости**

Нажимая на кнопку "T2" снижаем скорость, переходим со скорости 4 (интенсивная) на скорость 1.

Нажимая на кнопку "T2" во время работы на скорости 1, вытяжка выключается OFF.

**T3****T3. Увеличение скорости**

Нажимая на кнопку T3, вытяжка переходит с выключенного состояния OFF на скорость 1.

**4****3****2****1**

Нажимая на кнопку (вытяжка включена ON) увеличиваем скорость двигателя со скорости 1 на скорость 4 (интенсивная).

Каждой скорости отвечает включение соответствующего светодиода.

Скорость 1 светодиод 1

Скорость 2 светодиод 2

Скорость 3 светодиод 3

**T2**

Интенсивная скорость светодиод 4 (мигающий)

Интенсивную скорость можно запрограммировать на время. Стандартное программирование - 5', по истечению этого времени вытяжка переключается на скорость 2.

**T1**

Чтобы отключить интенсивную скорость до истечения запрограммированного времени, нажмите на кнопку T2, вытяжка переключится на скорость 3.

**T4. Программирование скорости**

Нажимая на кнопку T4 активируем программирование скорости. По истечению запрограммированного времени вытяжка выключится.

Программирование распределено следующим образом:

Скорость 1 -20 минут (светодиод 1 мигающий)

Скорость 2 -15 минут (светодиод 2 мигающий)

Скорость 3 -10 минут (светодиод 3 мигающий)

Скорость 4 - 5 минут (светодиод 4 мигающий)

Во время запрограммированного функционирования, нажимая на кнопку T2, вытяжка выйдет из программированного

режима и уменьшится скорость.

Нажимая на кнопку T3, вытяжка выйдет из запрограммированного режима и увеличится ее скорость.

Нажимая на кнопку T4, вытяжка выйдет из запрограммированного режима, сохраняя установленную скорость.

### Сигнализация жирового фильтра

После 40 часов работы начнет мигать светодиод 1.

Когда появляется данная сигнализация металлический фильтр необходимо помыть.

Для сброса сигнализации держать нажатой 5" кнопку T4.

Вытяжка произведет сигнал "BEEP" и светодиод 1 прекратит мигать.

### Сигнализация угольного фильтра

После 160 часов работы начнет мигать светодиод 2.

Когда появляется данная сигнализация угольный фильтр необходимо заменить.

Для сброса сигнализации держать нажатой 5" кнопку T4. Вытяжка произведет сигнал "BEEP" и светодиод 2 прекратит мигать.

Если одновременно включается сигнализации обоих фильтров, на дисплее начнут по очереди мигать светодиоды 1 и 2.

Чтобы сбросить сигнализацию, выполните 2 раза вышеописанную процедуру.

За первый раз сбрасывается сигнализация угольного фильтра, за второй раз сбрасывается сигнализация металлического фильтра.

В стандартном режиме сигнализация угольного фильтра не активирована.

Если используется вытяжка в исполнение с рециркуляцией воздуха, необходимо активировать сигнализацию угольного фильтра.

### Активация сигнализации угольного фильтра:

Выключить вытяжку (OFF) и держать нажатой кнопку T4 на протяжении 5".

При нажатии кнопки сразу высветятся светодиоды сигнализации, действующих на данный момент фильтров. Вытяжка произведет сигнал "BEEP" и светодиод 2 будет мигать на протяжении 2".

Светодиоды 1 и 2 останутся включенными на протяжении около 2" перед тем, как вытяжка выключится (OFF).

**Отключение сигнализации угольного фильтра:**  
Выключить вытяжку (OFF) и держать нажатой кнопку T4 на протяжении 5".

При нажатии кнопки сразу высветятся светодиоды сигнализации, действующих на данный момент фильтров. Вытяжка произведет сигнал "BEEP" и светодиод 2 выключится.

Светодиоды 1 останется включенным на протяжении около 2" перед тем, как вытяжка выключится (OFF).

## Уход

**Внимание!** Прежде чем выполнить любую операцию по чистке или техническому обслуживанию, отсоедините вытяжку от электросети, отсоединяя вилку или главный выключатель помещения.

### Очистка

Вытяжка должна подвергаться частой очистке как внутри, так и снаружи (по крайней мере с той же периодичностью, что и уход за фильтрами для задержки жира). Для чистки используйте специальную тряпку, смоченную нейтральным жидким моющим средством. Не применяйте средства, содержащие абразивные материалы.

**НЕ ПРИМЕНЯЙТЕ СПИРТ!**

**Внимание:** Не соблюдение правил чистки прибора и замены фильтров может привести к риску возникновения пожара. Поэтому рекомендуем соблюдать приведенные инструкции.

Снимается любая ответственность в связи с возможными повреждениями двигателя и с пожарами, возникшими вследствие неправильного ремонта или несоблюдения вышеописанных предупреждений.

### Откидной экран

Откидной экран всегда остается закрытым и открывается только в случае проведения обслуживания (напр. очистки или замены фильтров).

## Фильтры задержки жира

### Рис. 7-23

**Удерживает частицы жира, исходящие от плиты.**

Фильтр следует чистить ежемесячно (или когда система индикации насыщения фильтров, если она имеется в Вашей модели, указывает на данную необходимость) неагрессивными моющими средствами, вручную или в посудомоечной машине при низкой температуре и экономичном цикле мытья.

При мытье в посудомоечной машине может иметь место некоторое обесцвечивание фильтра задержки жира, но его фильтрующая характеристика остается абсолютно неизменной.

Откройте экран-заслонку.

Для снятия фильтра задержки жира потяните к себе подпружиненную ручку отцепления фильтра.

## Угольный фильтр (только в режиме рециркуляции)

### Рис. 22

**Удаляет неприятные запахи кухни.**

Угольный фильтр можно мыть раз в два месяца в теплой воде, используя соответствующие моющие средства, или в посудомоечной машине при 65°C (при мытье в посудомоечной машине выполнить полный цикл мытья без кухонных приборов внутри).

Слить лишнюю воду, не повреждая фильтр, после чего поставить его в духовку на 10 минут при 100°C для окончательной просушки.

Заменять подушку через каждые три года и каждый раз, когда она оказывается поврежденной.

### • Монтаж

Открыть откидной экран и вынуть фильтр задержки жиров.

Вставить угольный фильтр позади фильтра задержки жиров и закрепить с помощью 2 стержней.

**Внимание!** Стержни включены в комплект угольного фильтра, а не вытяжки.

- Для демонтажа фильтра действовать в обратном направлении.

## Замена ламп

### Рис. 24

Отключите прибор от электросети.

**Внимание!** Прежде чем прикасаться к лампам убедитесь в том, что они остыли.

Заменить поврежденную лампочку на новую такого же типа, как указано на этикетке, или рядом с лампочкой на вытяжке.

- Снимите верхнюю крышку для доступа к полости неоновой лампы.
- Выньте перегоревшую лампу и замените ее новой, используя лишь неоновые лампы типа G5-T5 14W макс (4000°K).

Если система подсветки не работает, проверьте корректную установку ламп в гнездах, прежде чем обратиться в центр технической помощи.



**Чітко дотримуватися приведених в даному керівництві інструкцій.** Виробник знімає з себе всяку відповідальність за неполадки, збитки або пожеж, що може мати місце при використанні пристрою внаслідок невиконання інструкцій, приведених в даному керівництві. Витяжний ковпак спроектований для всмоктування диму та пару, що утворюється під час приготування їжі та призначений лише для побутового використання..

**Кухонна витяжка може мати дизайн, що відрізняється від витяжки зображеної на малюнках цієї інструкції але в будь-якому випадку інструкції з монтажу, технічному обслуговування та експлуатації залишаються без змін.**

! Важливо зберегти ці інструкції для того, щоб можна було звернутися до них в любий час. У випадку продажу, передачі чи переїзду, переконайтеся в тому щоб інструкції були разом з виробом.

! Уважно прочитати інструкції: В них міститься важлива інформація з встановлення, використання та безпеки.

! Заборонено виконувати електричні чи механічні зміни у виробі чи у вивідних каналах.

! Перш ніж приступити до монтажу виробу перевірте чи всі компоненти не мають дефектів та не є пошкодженими. У протилежному випадку звертайтесь в місце продажу та зупинити монтажу виробу.

**Примітка:** деталі, зазначені знаком "(\*)" постачаються по спеціальному замовленню лише до деяких моделей, або у випадку необхідності в закупці деталей, які не були поставлені.



### Попередження по безпеці

**Увага!** Не під'єднувати пристрій до електромережі поки установка повністю не завершена.

Перед виконанням будь-якої операції по чистці або ремонту, відключити ковпак від електромережі, виймаючи вилку або відключаючи основний вимикач приміщення.

Обладнання не призначено для використання з боку дітей або людей з обмеженими фізичними можливостями сприйняття або розумовими і з відсутністю досвіду і знань, за винятком випадків коли вони знаходяться під наглядом або навчені використовувати обладнання людиною, що відповідає за їх безпеку.

Не допускайте дітей до приладу без нагляду обладнання. Не використовуйте витяжку, якщо решітка неправильно змонтована витяжний ковпак без правильно вмонтованої решітки!

Витяжка не повина використовуватись як опорна поверхня, лише у випадках коли ясно про це сказано.

В випадку використання витяжки разом з іншими пристроями на газі або інших горючих, приміщення має мати достатню вентиляцію. Повітря, що всмоктується не має бути направлено в витяжний канал, який використовується для викиду димів від роботи пристроїв на газі або інших горючих.

Суворо забороняється готувати їжу під вогнем.

Використання вільного вогню є шкідливим для фільтрів і може викликати пожежу, отже необхідно уникати його використання у будь-якому випадку.

Смаження має відбуватися під контролем, щоб уникнути займання розігрітої олії.

Відкриті частини можуть сильно нагріватися коли використовуються разом з приладами для варіння.

Що ж стосується використання технічних правил та правил безпеки для викиду димів, то необхідно чітко дотримуватись нормативів, передбачених місцевими інстанціями.

Чищення витяжки має регулярно проводитися, як всередині, так і ззовні (НЕ МЕНШЕ ОДНОГО РАЗУ НА МІСЯЦЬ, в будь-якому випадку виконувати всі інструкції, що описані в цьому керівництві).


Недотримання норм очищення витяжки та заміни і очищення фільтрів може викликати ризик пожежі.

не використовуйте і не залишайте без вірно вмонтованих ламп у зв'язку з можливим ризиком удару електричним струмом.

Не несеться жодної відповідальності за несправності, ушкодження та пожежі нанесені пристрою, що є наслідком недотримання порад, поданих в даній інструкції.

Даний виріб промаркований відповідно до Європейської директиви 2002/96/EC, утилізація електричного і електронного обладнання (WEEE). Забезпечуючи вірну утилізацію цього виробу, Ви допоможете попередити потенційні негативні наслідки для оточуючого середовища і здоров'я людини, котрі могли б мати місце в протилежному випадку.



Символ  на самому виробі або на супроводжуючому його документі вказує, що при утилізації цього виробу з ним не можна поводитися як зі звичайними побутовими відходами. Він має здаватися у відповідний пункт прийому електричного і електронного обладнання для подальшої утилізації. Здавання на злам повинно виконуватися згідно з місцевими правилами по утилізації відходів. Для більше детальної інформації про правила поводження з такими виробами, їх утилізації і переробки звертайтеся в місцеві органи влади, в службу по утилізації відходів, або в магазин, в якому Ви придбали даний виріб.

Прилад спроектовано, випробувано і виготовлено згідно з:

• Безпека: EN/IEC 60335-1; EN/IEC 60335-2-31, EN/IEC 62233.

• Експлуатаційні якості: EN/IEC 61591; ISO 5167-1; ISO 5167-3; ISO 5168; EN/IEC 60704-1; EN/IEC 60704-2-13; ISO 3741; EN 50564; IEC 62301.

• EMC: EN 55014-1; CISPR 14-1; EN 55014-2; CISPR 14-2; EN/IEC 61000-3-2; EN/IEC 61000-3-3. Поради для правильної експлуатації та для зниження впливу на середовище: Вмикайте витяжку на мінімальну швидкість перед початком приготування їжі, і залишайте її працювати на декілька хвилин після закінчення

приготування. Збільшуйте швидкість тільки у разі великої кількості диму і пару та використовуйте наддув тільки у крайніх випадках. Для підтримання високої ефективності видалення запахів, за необхідності, виконуйте заміну вугільного(-их) фільтру(-ів). Для підтримання високої ефективності фільтру жирів, за необхідності, виконуйте чистку фільтру(-ів) жирів. Використовуйте максимальний діаметр системи повітроводів, що вказаний у інструкції для оптимізації ефективності та мінімізації шуму.

**УВАГА!** Відсутність установлення гвинтів та деталей кріплення у відповідності до цих інструкцій може призвести до ризику електричного характеру.

## Використання

Витяжка розроблена для роботи в режимі всмоктування, виводячи повітря назовні або в фільтруючому режимі з рециркуляцією повітря.



### Режим відводу

Пари виводяться назовні через вивідну трубу закріплену до фланця з'єднання.

Діаметр вивідної труби повинен відповідати діаметру з'єднувального кільця.

**Увага!** Вивідна труба не постачається і тому необхідно її придбати окремо.

В горизонтальній частині вивідна труба має бути трохи піднята (під кутом близько 10°) так щоб можна було швидше виводити повітря назовні.

Якщо витяжний ковпак має вугільні фільтри, то їх треба зняти.

Під'єднати ковпак до настінної вивідної труби та вивідного отвору з однаковим діаметром виходу повітря (з'єднуючий фланець).

Використання настінних вивідних труб та отворів з меншим діаметром приведе до зменшення ефективності всмоктування та значне збільшення рівня шуму.

Тому ми знімаємо з себе всяку відповідальність по вищесказаному! Використати якомога короткий витяжний канал.

! Використати витяжний канал з якомога найменшою кількістю поворотів (максимальний кут повороту: 90°).

! Уникати різких змін площі перерізу витяжного каналу.

! Використовувати канал з якомога гладенькою поверхнею.

! Матеріал витяжного каналу має відповідати нормативам.



### Режим рециркуляції

Втягнуте повітря знежирюється та очищується та знову повертається в приміщення. Для того, щоб використовувати ковпак у цьому режимі, необхідно встановити додаткову систему фільтрів з активованим вугіллям.

Моделі ковпаків без моторного блоку можуть працювати лише в одному режимі відводу повітря назовні, тому повинні бути під'єднані до зовнішньої витяжної установки (не входить в поставку).

Інструкції щодо під'єднання постачаються з периферійним обладнанням.

## Інсталяція

Відстань нижньої відчастини витяжки до посуду на кухонній плиті має бути не менше 30cm, у випадку електричних плит, та 35cm, у випадку газових та комбінованих плит.

Необхідно приймати до уваги відстані, якщо вказуються в інструкції з інсталяції газової плити.



### Під'єднання до електромережі

Напряга в електромережі має відповідати вказаним характеристикам на етикетці, яка знаходиться всередині витяжки. Якщо в комплект входить вилка під'єднання в електромережу, то слід під'єднати витяжку до розетки, що відповідає існуючим нормам та знаходиться в доступному місці, що можна виконати й після інсталяції. Якщо ж вилка не входить в комплект (пряме під'єднання в електромережу), або розетка не знаходиться в доступному місці, також і після інсталяції, то слід вмонтувати належний двох-полюсний вимикач, який забезпечить повне відключення від мережі в умовах перенапруги III категорії, в повній відповідності з правилами інсталяції.

**Увага!** перед тим як знову підключити витяжку до електромережі і перевірити правильність роботи, завжди контролюйте щоб шнур мережі був змонтований вірно.

## Інсталяція

В комплект витяжки входять шурупи для кріплення, розраховані на більшість типів стін/стель. Проте необхідно звернутися до кваліфікованого техника для перевірки придатності матеріалів в залежності від типу стіни чи стелі. Стіна/стеля повинні бути достатньо міцними, щоб витримати вагу витяжки.

### Лише для деяких моделей

Як додатковий аксесуар можна придбати декоративний короб, перевірити у фірмовій торговій точці чи в моделі, яку ви придбали, передбачається така можливість.

Радимо встановлювати витяжку після того, як ви придбали короб, щоб надійно визначити найбільш підходящу інсталяцію.

**Мал. 9-10-25-26**

## Функціонування

Використовуйте інтенсивну швидкість у випадку особливо високої концентрації кухонних парів. Рекомендуємо включити витяжку за 5 хвилин до початку готування їжі і залишити його включеним на протязі 15 хвилин після закінчення готування їжі.

Для вибору функцій ковпака достатньо легко натиснути на командні кнопки.



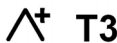
**T4**

**T1. ON/OFF Світло**

**T2. Зменшення швидкості**

Натискуючи на кнопку "T2", отримаємо зменшення швидкості - від швидкості 4 (інтенсивної) до швидкості 1.

Натискуючи на кнопку "T2" під час роботи на швидкості 1, витяжка перейде в режим OFF.



**T3**

**T3 Збільшення швидкості**

Натискуючи на кнопку T3 витяжка перейде з режиму OFF на швидкість 1.

Інтенсивну швидкість можна запрограмувати в часі. Стандартне програмування – 5', після закінчення цього часу витяжний ковпак перейде на швидкість 2.

Для того щоб відключити цей режим раніше запрограмованого часу натисніть на кнопку T2, витяжка перейде на швидкість 3.



**T2**

**T4 Програмування швидкості на час**

Щоб підключити програмування швидкості на час натисніть на кнопку T4, по закінченню встановленого часу витяжка вимкнеться.

Програмування на час розподілене наступним чином:

Швидкість 1 – 20 хвилин (світлодіод 1 мигає)

Швидкість 2 – 15 хвилин (світлодіод 2 мигає)

Швидкість 3 – 10 хвилин (світлодіод 3 мигає)

Швидкість 4 – 5 хвилин (світлодіод 4 мигає)

Під функціонування в запрограмованому на час режимі, натискуючи кнопку T2, витяжний ковпак вийде з цього режиму та зменшиться швидкість.

Натискуючи кнопку T3 витяжка вийде з запрограмованого на час режиму та збільшиться швидкість.

Натискуючи кнопку T4 витяжка вийде з запрограмованого на час режиму та залишиться на встановленій швидкості.

## Сигналізація жирового фільтру

Після 40 годин роботи світлодіод 1 почне мигати.

Коли з'являється така сигналізація необхідно помити жировий фільтр.

Для того щоб скинути сигналізацію, необхідно утримувати натиснутою кнопку T4 протягом 5".

Витяжка дасть зумерний сигнал і світлодіод 1 припинить мигати.

## Сигналізація вугільного фільтру

Після 160 годин роботи світлодіод 2 почне мигати.

Коли з'являється така сигналізація вугільний фільтр необхідно замінити.

Для того щоб скинути сигналізацію, необхідно утримувати натиснутою кнопку T4 протягом 5".

Витяжка дасть зумерний сигнал і світлодіод 2 припинить мигати.

Якщо вмикається сигналізація обох фільтрів світлодіоди 1 і 2 будуть мигати по черзі.

Щоб скинути сигналізацію, виконайте 2 рази вищеописану операцію.

За перший раз скидається сигналізація вугільного фільтру, за другий раз скидається сигналізація жирового фільтру.

У стандартному режимі сигналізація вугільного фільтру не активована.

Якщо використовується витяжка у виконанні з рециркуляцією повітря, необхідно активувати сигналізацію вугільного фільтра.

## Активізація сигналізації вугільного фільтру:

Встановити витяжку на OFF та утримувати натиснутою кнопку T4 протягом 5"

Як тільки ви натиснете на кнопку засвітяться світлодіоди, що відповідають сигналізації фільтрів, котрі на даний момент активовані.

Витяжка дасть зумерний сигнал і світлодіод 2 буде мигати протягом 2".

Світлодіоди 1 і 2 будуть світитися протягом 2", перед тим як витяжка повернеться в стан OFF.

## Відключення сигналізації вугільного фільтру:

Встановити витяжку на OFF та утримувати натиснутою кнопку T4 протягом 5"

Як тільки ви натиснете на кнопку засвітяться світлодіоди, що відповідають сигналізації фільтрів, котрі на даний момент активовані.

Витяжка дасть зумерний сигнал і світлодіод 2 вимкнеться. Світлодіод 1 буде світитися протягом 2", перед тим як витяжка повернеться в стан OFF.

## Догляд

**Увага!** Перед будь-якою операцією чистки чи обслуговування, від'єднайте витяжку від електромережі, витягуючи вилку або відключаючи головний вимикач житла.

## Чистка

Витяжка має чиститися часто і як зовні так і в середині (по крайній мірі з такою ж періодичністю як і догляд за фільтрами для затримання жирів). Для чистки використовуйте спеціальну серветку, намочену нейтральним рідким миючим засобом.

Не використовуйте засоби що мають абразивні матеріали.

### **НЕ ВИКОРИСТОВУЙТЕ СПИРТ!**

**Увага:** Не виконання правил чищення і заміни фільтрів може привести до ризику виникнення пожежі. Тому рекомендуємо дотримуватись приведених інструкцій.

Знімається всяка відповідальність в зв'язку з можливими ушкодженнями двигуна і пожежами, що виникли внаслідок невірного ремонту або не виконання вищеописаних попереджень.

### **Відвідний екран**

Відвідний екран повинен завжди залишатися закритим і відкриватися тільки у випадку обслуговування (напр. очистка чи заміна фільтрів).

## Фільтр затримки жирів

### **Мал. 7-23**

**Затримує жирові сполучення, що виникають під час приготування їжі.**

Повинен чиститися один раз в місяць (або коли система індикації переповнення фільтрів, якщо є у вашій моделі, вказує на дану необхідність), з використанням неагресивних миючих засобів вручну або в посудомийчій машині при низькій температурі і короткому циклі.

При митті в посудомийчій машині може мати місце деяке знебарвлення фільтру, проте його фільтруючі характеристики залишаються незмінними.

Відкрийте парову ширму.

Для зняття фільтру затримки жиру потягніть на себе пружинну ручку відчеплення фільтру.

## Вугільний фільтр (тільки в режимі рециркуляції)

### **Мал. 22**

**Вбирає неприємні запахи кухні.**

Вугільний фільтр можна мити раз на два місяці у теплій воді відповідними миючими засобами, або ж в посудомийчій машині при 65°C (у випадку миття в посудомийчій машині здійснити повний цикл миття без кухонного начиння всередині).

Злити надлишкову воду без пошкодження фільтру, після чого знову поставити його у духовку на 10 хв. при 100° для повного осушування.

Подушку міняти раз на три роки, або ж кожного разу, коли тканина виявляється пошкодженою.

### **• Монтаж**

Відкрити відвідний екран і зняти фільтр затримки

жирів. Вставити вугільний фільтр позаду фільтру затримки жиру і зафіксувати двома планками.

**Увага!** Планки вклучені в набір до вугільного фільтру, а не ковпака.

- Для демонтажу фільтру виконати дії в оберненому порядку.

## Заміна Ламп

### **Мал. 24**

Відключити прилад від електромережі.

**Увага!** Перш ніж торкати лампи необхідно впевнитися що вони охололи.

Замінити пошкоджену лампочку на нову такого ж типу, як зазначено на етикетці, або поруч з лампочкою на витяжці.

- Зняти верхню кришку для того, щоб мати доступ до гнізда флуоресцентної лампи (неон).
- Вийняти лампу та замінити на нову. Використовувати лише флуоресцентні лампи типу G5-T5 макс. 14Вт (4000°K).

Якщо система підсвітки не працює, перевірте вірну установку ламп в гнізда, перед тим як звертатися до центру технічної допомоги.

Järgige täpselt käesolevas juhendis antud juhiseid. Seadme valmistaja keeldub igasugusest vastutusest seadmega seotud võimalike ebarahuldavuste, rikete või tulekahjude eest, mis tulenevad selles juhendis antud juhiste eiramisest. Õhupuhasti on ette nähtud küpsetuslõhnade ja -aurude eemaldamiseks üksnes koduses majapidamises.

**Õhupuhasti kujundus võib olla teistsugune kui selles brošüüris toodud joonistel, kuid kasutus-, hooldus- ja paigaldusjuhendid on samad.**

! Hoidke juhendit alles, et saaksite seda igal hetkel uurida. Veenduge müügi, võõrandamise või kolimise korral, et juhend jääks toote juurde.

! Lugege juhised tähelepanelikult läbi: siin on tähtsat teavet paigaldamise, kasutamise ja ohutuse kohta.

! Ärge muutke toodet ega selle väljatõmbetorusid elektriliselt ega mehaaniliselt.

! Enne seadme paigaldamist veenduge, et selle osad ei oleks kahjustunud. Vastasel korral ärge seadet paigaldage, vaid pöörduge edasimüüja poole.

**Märkus.** Sümboliga "(\*)" tähistatud osad on lisaseadmed, mis kuuluvad ainult mõne mudeli juurde, või seadmed, mis ei kuulu komplekti ja tuleb eraldi osta.



### Ohuabinõud

**Tähelepanu!** Ärge lülitage seadet elektrivõrku enne, kui paigaldamine on täiesti lõpetatud.

Enne puhastuse- või hooldustööd lülitage õhupuhasti vooluvõrgust välja, tõmmates selleks pistiku seinakontaktist või lülitades voolu pealülitist välja.

Kasutage paigaldus- ja hooldustöödel kaitsekindaid.

Lapsed, füüsilise, vaimse või meelepuudega inimesed ja isikud, kellel ei ole seadme kasutamise kogemust, võivad seadet kasutada ainult järelevalve all või siis, kui nende turvalisuse eest vastutav inimene on õpetanud neid seadet kasutama.

Lastel ei tohi lubada seadmega mängida.

Ärge kasutage õhupuhastit ilma õigesti paigaldatud võreta.

Õhupuhasti peale ei tohi KUNAGI midagi toetada, kui seda ei ole eraldi märgitud.

Kui õhupuhastit kasutatakse samaaegselt teiste, gaasil või muul kütusel töötavate seadmetega, peab ruum olema piisavalt ventileeritud.

Seadme torustikku ei tohi ühendada ventilatsioonüsteemiga, mida kasutatakse muul otstarbel, näiteks suitsugaaside eemaldamiseks seadmetest, milles kasutatakse majapidamisgaasi või muid kütuseid.

Lahtise tulega toiduvalmistamine õhupuhasti all on rangelt keelatud.

Lahtine tuli kahjustab filtreid ja võib põhjustada tulekahju ning seega tuleb seda igati vältida.

Toidu praadimisel peab olema hoolikas, et vältida õli ülekuumenemist ja süttimist.

Kõõgiseadmete kasutamisel võivad õhupuhasti kokkupuutepinnad märkimisväärselt soojeneda.

Tuleb järgida eeskirju, mida ametiasutused on suitsuärastuse tehniliste ja ohutusmeetmete kohta kehtestanud.


Õhupuhastit peab seest ja väljast regulaarselt (VÄHEMALT ÜKS KORD KUUS) puhastama, pidades kinni käesolevas juhendis toodud hooldusnõuetest.

Kui käesolevas juhendis õhupuhasti ja filtrete puhastamise kohta sätestatud nõudeid ei täideta, võib tekkida tulekahju oht. Ärge kasutage õhupuhastit ega jätke seda seisma ilma korralikult paigaldatud lampideta, sest see põhjustab elektrilöögi ohtu.

Me ei võta vastutust seadme vigastuste ja kahjustuste eest, mis tekivad käesolevas juhendis sätestatud nõuete eiramise tagajärjel.

Seade on märgistatud direktiivi 2002/96/EÜ (elektri- ja elektroonikaseadmete jäätmete kohta) (Waste Electrical and Electronic Equipment, WEEE) kohaselt. Kui hoolitsete selle eest, et see toode kõrvaldatakse kasutusest õigesti, aitate vältida võimalikke negatiivseid tagajärgi keskkonnale ja tervisele.



Sümbol  tootel või sellega kaasas olevates dokumentides näitab, et toodet ei tohi käidelda nagu olmejäätmeid, vaid see tuleb anda elektri- ja elektroonikaseadmete jäätmete vastuvõtupunkti, kust see läheb taasinglusse. Järgige kohalikke jäätmete kõrvaldamise alaseid õigusnorme. Lisateabe saamiseks selle toote käitlemise, taaskasutamise ja ringlussevõtu kohta võtke ühendust vastava kohaliku asutuse, olmejäätmete kogumise ettevõtte või selle firmaga, kelle käest te toote ostsite.

Seade on välja töötatud, testitud ja toodetud vastavalt:

- Ohutus: EN/IEC 60335-1; EN/IEC 60335-2-31, EN/IEC 62233.

- Jõudlus EN/IEC 61591; ISO 5167-1; ISO 5167-3; ISO 5168; EN/IEC 60704-1; EN/IEC 60704-2-13; ISO 3741; EN 50564; IEC 62301.

- Elektromagnetiline ühilduvus: EN 55014-1; CISPR 14-1; EN 55014-2; CISPR 14-2; EN/IEC 61000-3-2; EN/IEC 61000-3-3. Soovitused keskondlike mõjude vähendamiseks kasutamise ajal:

Lülita tõmbekapp minimaalkiirusel sisse kohe kui oled hakanud sööki valmistama ning lase sel töötada paar minutit pärast toidu valmimist. Suurenda töökiirust vaid suure suitsu või auru korral ning kasuta suitsuivvõre ainult hädavajaduse korral. Vaheta vajaduse tekkides välja söefiltrid, et tagada piisav lõhnaeemaldus. Puhasta vajaduse tekkides rasvafiltrid, et tagada piisav rasvaemaldus. Kasutada juhendis näidatud maksimaalset ärajuhtimisava, et optimeerida tõhusust ja vähendada müra.

**ETTEVAATUST!** Käesolevaid juhiseid täpselt järgimata ja seetõttu valesti paigaldatud kruvid ja kinnituseadmed võivad põhjustada elektriohtu.

## Kasutamine

Õhupuhasti on valmistatud nii, et seda saaks kasutada nii väljatõmberežiimis kui ka õhku filtreeriva toasisese tsirkulatsiooniga režiimis.



### Väljatõmberežiim

Aur viiakse välja ühendusääriku külge kinnitatud väljatõmbetoru abil.

Väljatõmbetoru diameeter peab olema sama suur kui ühendusvõru oma.

**Tähelepanu!** Väljatõmbetoru ei kuulu komplekti ja tuleb ise osta.

Toru horisontaalne lõik peab olema kergelt ülespoole kaldu (umbes 10°), et õhku kergemini väliskeskkonda viia.

Kui õhupuhastil on sõefiltrid, tuleb need eemaldada.

Ühendage õhupuhasti väljatõmbetorude ja seinal asuvate väljalaskeavadega, mille diameeter on võrdne õhupuhasti väljalaskeava (ühendusäärikuga) omaga.

Peenemate torude ja väiksemate seinal asuvate väljalaskeavade kasutamisel väheneb tõmme ja suureneb oluliselt müra.

Seetõttu ei võta meie sellisel juhul endale mingit vastutust.

! Kasutage minimaalse vajaliku pikkusega toru.

! Kasutage võimalikult väheste põlvedega toru (torupõlve maksimaalne nurk: 90°).

! Vältige toru ristõike olulist muutumist.

! Kasutage võimalikult sileda sisepinnaga toru.

! Toru materjal peab olema standarditega heaks kiidetud.



### Filtreeriv versioon

Välja tõmmatud õhk puhastatakse rasvast ja lõhnastatakse, enne kui see tagasi siseruumidesse juhitakse. Sellel režiimil kasutamiseks tuleb paigaldada täiendav aktiivsoega filtreerimissüsteem.

Ilma imimootorita mudelid töötavad ainult väljatõmberežiimis ja selline mudel tuleb ühendada välimise väljatõmbeseadmega (*ei kuulu komplekti*).

Kokkupanemisõpetus on lisaseadme juures.

## Paigaldamine

Minimaalne vahekaugus pliidi pinna ja kõõgi õhupuhasti alumise ääre vahel ei tohi elektripliidi puhul olla väiksem kui 30cm ning gaasi- või kombineeritud pliidi puhul väiksem kui 35cm.

Kui gaasipliidi paigaldusjuhendis nõutakse suuremat vahekaugust, tuleb seda arvesse võtta.



### Elektriühendus

Võrgupinge peab vastama õhupuhasti sees asuval andmesildil toodud pingele. Kui õhupuhastil on pistik, ühendage see kehtivatele eeskirjadele vastavasse pistikupessa, mis asub ka pärast õhupuhasti paigaldamist

ligipääsetavas kohas. Kui õhupuhastil pistikut ei ole (puhasti on otse võrku ühendatud) või kui pistik ei asu kohas, mis jääs ka pärast õhupuhasti paigaldamist ligipääsetavaks, paigaldage nõuetekohane kahepooluseline lüliti, mis kindlustaks vastavalt paigalduseeskirjadele III kategooria liigpinge korral täieliku eraldamise vooluvõrgust.

**Tähelepanu!** Enne kui lülitate õhupuhasti uuesti elektrivõrku ja kontrollite, kas see töötab korralikult, kontrollige alati, kas võrgukaabel on korralikult monteeritud.

### Paigaldamine

Õhupuhastiga on kaasas tüüblid, mis sobivad enamikule seintele/lagedele. Kui tahate kindel olla, et need seinte/lae materjaliga sobivad, tuleb siiski pöörduda kvalifitseeritud tehniku poole. Sein/lagi peab olema küllalt tugev, et õhupuhasti raskust kanda.

### Ainult mõnel mudelil

Lisatarvikuna võib osta ka ilulõõri: kontrollige volitatud edasimüüjalt, kas Teie mudelil see võimalus on.

Soovitame paigaldada õhupuhasti alles pärast lõõri ostmist, et teha ohutult kindlaks, milline paigaldusviis on kõige sobivam.

### Joonis 9-10-25-26

## Töötamine

Kui auru kontsentratsioon kõõgis on eriti suur, kasutage kõige suuremat kiirust. Soovitame väljatõmbe sisse lülitada 5 minutit enne söögitegemise algust ning jätta see pärast söögivalmistamise lõppu veel umbes 15 minutiks tööle.

Õhupuhasti funktsioonide valimiseks piisab, kui juhtseadmeid kergelt puudutada.

**T4****T1. Tuled ON/OFF****T2. Töökiiruse vähendamine**

Nupuga „T2” saab kiirust

vähendada kiiruselt 4 (turbo) kiiruseni 1.

**T3. Töökiiruse vähendamine**Kui vajutada nupule **T3**, siis läheb õhupuhasti olekust OFF kiirusel 1.

Nupule vajutades (õhupuhasti ON)

tõuseb kiirus järjest kiiruselt 1 kiiruseni 4 (turbo).

Iga uue kiiruse sisse lülitades süttib sellele kiirusel vastav LED.

Kiirus 1 LED 1 Kiirus 2 LED 2

Turbokiirusel jääb seade tööle teatud kindla ajavahemiku jooksul. Selle standardpikkus on 5 minutit – määratud aja möödudes hakkab õhupuhasti tööle kiirusel 2.

Funktsiooni väljalülitamiseks enne seadistatud aja möödumist vajutage nupule **T2**: õhupuhasti hakkab tööle kiirusel 3.**T4. Püsikiiruse kestuse seadistamine**Nupuga **T4** saab määrata ajavahemiku, mille jooksul teatud kiirust hoitakse – seadistatud aja möödudes lülitub õhupuhasti välja.

Võimalikud seadistused on järgmised:

Kiirus 1 – 20 minutit (LED 1 vilgub)

Kiirus 2 – 15 minutit (LED 2 vilgub)

Kiirus 3 – 10 minutit (LED 3 vilgub)

Kiirus 4 – 5 minutit (LED 4 vilgub)

Nupule **T2** vajutamisel lõpetab õhupuhasti töö püsikiirusrežiimil ja läheb üle väiksemale töökiirusel.Nupule **T3** vajutamisel lõpetab õhupuhasti töö püsikiirusrežiimil ja läheb üle suuremale töökiirusel.Nupule **T4** vajutamisel lõpetab õhupuhasti töö püsikiirusrežiimil ja jääb tööle samal kiirusel.**T3****4****3****2****1****T2****T1**

## Sõefiltri märguanne

160 töötunni järel hakkab LED 2 vilkuma.

See tähendab, et sõefilter tuleb uuega asendada.

Märguande lähtestamiseks hoidke nuppu **T4** 5 sekundit all.

Kõlab helisignaali ja LED 2 lõpetab vilkumise.

Kui korraga lülituvad sisse mõlema filtri märguanded, vilguvad LED 1 ja 2 vaheldumisi.

Lähtestamiseks viige eespool kirjeldatud toiming läbi 2 korda.

Esimesel korral lähtestatakse sõefiltri, teisel rasvafiltri märguanne.

Standardrežiimil ei ole sõefiltri märguanne aktiivne.

Juhul kui kasutate õhupuhastit filtrirežiimil, tuleb sõefiltri märguanne sisse lülitada.

## Sõefiltri märguande sisselülitamine

Lülitage õhupuhasti olekusse OFF ja hoidke nuppu **T4** 5 sekundit all.

Nupu allavajutamisel süttivad seadistuse hetkel aktiivsete filtrimärguannete LED-tuled.

Kõlab helisignaali ja LED 2 vilgub 2 sekundi jooksul.

LED-tuled 1 ja 2 jäävad umbes 2 sekundiks põlema, seejärel läheb õhupuhasti uuesti olekusse OFF.

## Sõefiltri märguande väljalülitamine

Lülitage õhupuhasti olekusse OFF ja hoidke nuppu **T4** 5 sekundit all.

Nupu allavajutamisel süttivad seadistuse hetkel aktiivsete filtrimärguannete LED-tuled.

Kõlab helisignaali ja LED 2 kustub.

LED 1 jääb umbes 2 sekundiks põlema, seejärel läheb õhupuhasti uuesti olekusse OFF.

## Hooldus

**Enne hooldustöid võtke õhupuhasti vooluvõrgust välja.**

### Puhastamine

Õhupuhastit tuleb sageli (vähemalt sama tihti, kui hooldatakse rasvafiltreid) nii seest kui ka väljast puhastada. Puhastamiseks kasutage neutraalse vedela puhastusvahendiga niisutatud lappi.

Vältige abrasivseid aineid sisaldavaid vahendeid.

**ÄRGE KASUTAGE PUHASTAMISEKS ALKOHOLI!****Tähelepanu!** Seadme puhastamise ja filtrite vahetamise eeskirjade mittejärgimisega kaasneb tulekahju oht. Seepärast on soovitatav järgida antud juhiseid.

Me ei võta endale mingit vastutust ebaõigest käsitsemisest või eespool toodud ettevaatusabinõude eiramisest tingitud võimalike mootorikahjustuste ja tulekahjude eest.

### Aurupüüdja

Aurupüüdjat hoitakse alati suletuna ja see avatakse ainult hooldustöödeks (nt puhastamine või filtrite vahetamine).

## Rasvafiltri märguanne

40 töötunni järel hakkab LED 1 vilkuma.

See tähendab, et rasvafiltri tuleb pesta.

Märguande lähtestamiseks hoidke nuppu **T4** 5 sekundit all.

Kõlab helisignaali ja LED 1 lõpetab vilkumise.

## Rasvafilter

### Joonis 7-23

**Püüab kinni toiduvalmistamisel tekkivad rasvaosakesed.**

Seda tuleb kord kuus mittesööbivate puhastusvahenditega puhastada kas käsitsi või nõudepesumasinas madala temperatuuri ja lühikese tsükliga.

Nõudepesumasinas pesemisel võib metallist rasvafilter värvi muuta, aga tema filtreerimisomadusi ei muuda see vähimalgi määral.

Avage aurupeedja.

Rasvafiltri eemaldamiseks tõmmake hooba.

## Aktiivsõefilter (ainult filtreeriva režiimi jaoks)

### Joonis 22

**Absorbeerib toiduvalmistamisel tekkivad ebameeldivad lõhnad.**

Sõefiltrit võib iga kahe kuu tagant pesta sooja vee ja sobivate puhastusvahenditega või 65 °C juures nõudepesumasinas (nõudepesumasinas pesemise puhul laske läbi teha terve pesutsükkel, ärge lisage masinasse nõusid).

Eemaldage liigne vesi filtrit kahjustamata, seejärel pange see 10 minutiks ahju temperatuuriga 100 °C, et ta lõplikult kuivaks.

Vahetage matti iga kolme aasta tagant või siis, kui riie on katki.

#### • Paigaldamine

Avage aurupeedja ja võtke rasvafilter välja.

Paigaldage sõefilter rasvafiltri tagaküljele ja kinnitage kahe varvaga.

**Tähelepanu!** Varvad on sõefiltri, mitte õhupuhasti pakendis.

- Filtri mahavõtmiseks korrake toiminguid vastupidises järjekorras.

## Pirnide vahetamine

### Joonis 24

Võtke aparaat vooluvõrgust välja.

**Tähelepanu!** Enne pirnide puudutamist veenduge, kas need on jahtunud.

Asendage katkine lamp sama tüüpi lambiga, nii nagu on kirjas märgisel või õhupuhastil lambi kõrval.

- Luminofoorlambi pesa avamiseks võtke ära selle ülemine kate.
- Võtke lamp välja ja asendage uuega (kasutada tohib ainult luminofoorlampe, tüüp G5-T5, võimsus max 14 W (4000°K)).

Kui valgustus ei hakka tööle, kontrollige enne tehnobi kutsumist, kas pirn on korralikult pesas.



**Griežtai laikykitės naudojimosi instrukcijų.** Gamintojas neprisiima jokios atsakomybės, jei montuojant prietaisą buvo nesilaikoma naudojimosi instrukcijoje nurodytų taisyklių ir tokiu būdu prietaisas sugedo, buvo pažeistas ar užsidedė. Gartraukis skirtas dūmams ir garams, susidariusiems gaminant maistą, ištraukti. Jis skirtas naudoti tik namuose.

**Išoriškai gaubtas gali atrodyti kitaip, nei pavaizduota šioje brošiūroje, tačiau naudojimosi, priežiūros ir montavimo nurodymai lieka tokie patys.**

! Svarbu saugoti šias instrukcijas, kad galėtumėte jas bet kuriuo metu pasiskaityti. Jei gaminį parduotumėte, perleistumėte kitiems ar perkeltumėte į kitą vietą, įsitikinkite, kad instrukcijos liktų kartu su gaminiumi.

! Įdėmiai perskaitykite instrukcijas: jose pateikta svarbi informacija apie įdiegimą, naudojimą ir saugumą.

! Nekeiskite elektrinių ar mechaninių gaminio ar iškrovimo vamzdžių savybių.

! Prieš įrengdami gaminį, patikrinkite visus jo komponentus, ar nepažeisti. Jei pažeisti, nutraukite įrengimo darbus ir susisiekite su platintoju.

**Pastaba:** Detalės, pažymėtos simboliu (\*), yra pasirenkami priedai, esantys tik kai kurių modelių komplektacijoje, arba detalės, kurių komplekte nėra ir kurias reikia įsigyti atskirai.



### Saugos taisyklės

**Dėmesio!** Nejunkite aparato į elektros tinklą tol, kol įdiegimas nėra visiškai užbaigtas.

Prieš bet kokį priežiūros ar valymo veiksmą, reikia išjungti gaubtą iš elektros srovės šaltinio, ištraukiant kištuką iš rozetės arba išjungiant jungiklį.

Įrenginiu nepatariama naudotis vaikams, žmonėms su fizine arba protine negalia be už juos atsakingo asmens priežiūros arba specialių nurodymų.

Vaikams neturi būti leidžiama žaisti su įrenginiu.

Nenaudokite gaubto, jei grotelės sumontuotos netaisyklingai.

Gaubto niekada nenaudokite kaip atramos, nebent toks jo naudojimo būdas yra nurodytas kaip galimas.

Patalpa turi būti gerai vėdinama, kai virtuvės gaubtas yra naudojamas kartu su kitais dujinių įrenginiais.

Įsiurbiamas oras neturi būti nukreiptas į dūmtraukį, įtraukiantį garus, išeinančius iš dujinių bei kitų įrenginių.

Griežtai draudžiama gaminti maistą ant ugnies po gaubto.

Atvira ugnis pažeidžia filtrus ir gali sukelti gaisrą, todėl jos reikia griežtai vengti.

Kepant reikia prižiūrėti, kad įkaitęs aliejus neužsidedgtų.

Naudojant kartu su maisto gaminimo įranga kai kurios detalės gali stipriai įkaisti.

Būtina laikytis vietos valdžios nustatytų dūmtraukio techninių bei saugos taisyklių.

Gaubtą reikia valyti tiek iš išorės, tiek iš vidaus (bent vieną kartą per mėnesį arba taip, kaip nurodyta naudojimo instrukcijų knygelėje).


Gaubto bei filtrų valymo ir keitimo instrukcijų nesilaikymas didina gaisro pavojaus riziką.

Jei lempos neteisingai įmontuotos ar jų nėra, nenaudokite gaubto, gali įvykti elektros iškrova.

Įmonė neatsako už įvairius nepatogumus, žalą arba gaisrą, kilusį nesilaikant įrenginio naudojimo instrukcijų, nurodytų šioje knygelėje.

Šis prietaisas pažymėtas remiantis ES Direktyva 2002/96/EB dėl elektros ir elektroninės įrangos atliekų, (EEI atliekų). Pasirūpindamas, kad šis gaminys būtų išmestas tinkamai, vartotojas padeda išvengti neigiamų pasekmių aplinkai ir sveikatai.



Simbolis  ant gaminio ar jo dokumentuose rodo, kad šis gaminys neturi būti priskiriamas buitiniams atliekams, o turi būti pristatytas į tam tikrą atliekų surinkimo punktą elektrinių ir elektroninių aparatų pakartotiniam panaudojimui. Gaminį išmeskite laikydamiesi vietinių atliekų šalinimo normų. Norėdami gauti daugiau informacijos apie šio gaminio apdorojimą, rinkimą ir pakartotinį panaudojimą, kreipkitės į specialią vietinę įstaigą, buitinių atliekų rinkimo centrą ar parduotuvę, kurioje gaminys buvo pirktas.

Prietaisas suprojektuotas, išbandytas ir pagamintas pagal:

• Sauga: EN/IEC (Tarptautinė elektrotechnikos komisija) 60335-1; EN/IEC 60335-2-31, EN/IEC 62233.

• Eksploatavimas: EN/IEC 61591; ISO 5167-1; ISO 5167-3; ISO 5168; EN/IEC 60704-1; EN/IEC 60704-2-13; ISO 3741; EN 50564; IEC 62301.

• Elektromagnetinis suderinamumas: EN 55014-1; CISPR (Tarptautinis specialus radijo trukdžių komitetas) 14-1; EN 55014-2; CISPR 14-2; EN/IEC 61000-3-2; EN/IEC 61000-3-3.

Tinkamo naudojimo patarimai, siekiant sumažinti poveikį aplinkai: Kai pradėdate virti, įjunkite gartraukį, nustatykite mažiausią greitį ir, baigę virti, palikite jį veikti dar kelioms minutėms. Padidinkite greitį tik tuomet, jei susikaupia daug dūmų ar garų, o forsuotąją veikseną naudokite tik kraštutiniais atvejais. Kad išlaikytumėte kvapų sugėrimo efektyvumą, keiskite anglies filtrą(-us). Kad išlaikytumėte riebalų filtro(-us) veiksmingumą, valykite jį (juos). Naudokite didžiausio šiame vadove nurodyto skersmens kanalą, kad išlaikytumėte prietaiso efektyvumą ir sumažintumėte jo skleidžiamą triukšmą.

**DĖMESIO!** Šiose instrukcijose nurodytų varžtų ir jungiamųjų įtaisų trūkumas gali sukelti elektrinio pobūdžio pavojų.

### Naudojimas

Gaubtas gali būti naudojamas oro ištraukimo į išorę režimu arba vidinės recirkuliacijos filtravimo režimu.



#### Oro ištraukimo režimas

Garai išstumiami į išorę per iškrovos vamzdį, pritvirtintą prie jungės.

Vamzdžio skersmuo privalo atitikti sujungimo žiedo skersmenį.

**Dėmesio!** Iškrovimo vamzdis nepriedamas, jį reikia pirkti

atskirai.

Horizontalioje dalyje vamzdis turi būti nukreiptas į viršų (apie 10° kampu), kad lengviau išstumtų orą į išorę.

Jeį gaubte yra anglies filtrų, juos reikia išimti.

Prijungti gaubtą prie išvedamųjų vamzdžių ir išvedamųjų angų sienoje, kurių skersmuo atitiktų sandarinimo flanšą.

Jeį nutekėjimo žarnos ir angos sienoje yra mažesnio skersmens, sumažėja traukiamoji geba ir stipriai padidėja triukšmingumas.

Gaminio neprisiima su tuo susijusios atsakomybės.

! Naudokite pakankamo ilgio vamzdį.

! Naudokite kuo tiesesnį vamzdį (didžiausias vamzdžio nuokrypio kampas – 90°).

! Stenkitės iš esmės nekeisti vamzdžių sekcijų.

! Naudokite tuos vamzžius, kurių vidinės sienelės lygios.

! Vamzdžių medžiagos privalo atitikti nustatytas normas.



## filtravimo režimas

Prieš patekdamas į kambarį, įtraukiamas oras nuriebalinamas ir dezodoruojamas. Norėdami naudotis šios versijos filtru, privalote įdiegti papildomą filtravimo aktyviają angliami sistemą.

Modeliai be traukos variklio veikia tik ištraukimo režimu ir turi būti prijungti prie išorinio ištraukimo įrenginio (nėra komplekte).

Pajungimo instrukcija pateikiama kartu su periferiniu bloku.

## Įrengimas

Jeį viryklė elektrinė, mažiausias atstumas tarp viryklės kaitlentės paviršiaus ir žemiausios virtuvinio gaubto dalies turi būti 30cm, o jeį viryklė dujinė ar kombinuota – 35cm o jeį viryklė dujinė ar kombinuota.

Jeį dujinės viryklės įrengimo instrukcijoje nurodomas didesnis atstumas, būtina į tai atsižvelgti.



## Prijungimas prie elektros tinklo

Įtampa elektros tinkle turi atitikti įtampą, nurodytą etiketėje, priklijuotoje gaubto viduje. Jeį yra kištukas, reikia įjungti gaubtą į rozetę, atitinkančią galiojančius nuostatus ir esančią prieinamoje vietoje net ir po gaubto įdiegimo. Jeigu kištuko (yra numatytas tiesioginis prijungimas prie elektros srovės) arba nėra rozetės prieinamoje vietoje net ir po gaubto įdiegimo, yra naudojamas dvipolis jungiklis, pagal visas įdiegimo taisykles užtikrinantis visišką atsijungimą nuo elektros tinklo per aukštos įtampos atvejų.

**Dėmesio!** Prieš vėl prijungdami gaubtą prie elektros maitinimo tinklo ir patikrindami, ar jis tinkamai veikia, visada įsitikinkite, ar tinklo kabelis tinkamai įmontuotas.

## Montavimas

Jeį prie gaubto yra tvirtinimo pleištai, pritaikyti daugumai sienų/lubų, vis tiek reikia iškviesiti kvalifikuotą specialistą, kuris patikrintų, ar medžiagos pritaikytos tam sienų/lubų tipui. Sienos/lubos turi būti pakankamai storos, kad išlaikytų gaubto svorį.

## Galioja tik kai kuriems modeliams

Kaip pasirinktinis priedas gali būti pristatytas dekoratyvinis dūmtraukis. Pasitaurinkite įgaliooto pardavėjo/platintojo, ar Jūsų modelyje yra numatyta ši galimybė.

Dūmtraukį rekomenduojama įsigyti prieš atliekant gaubto montavimo darbus, tokiu būdu bus užtikrinta galimybė įvertinti ir pasirinkti tinkamiausią ir saugiausią montavimo būdą.  
**a9-10-25-26 pav.**

## Veikimas

Virtuvėje susikaupus dideliu garų kiekiui, naudokite didžiausią greitį. Patartina įjungti ištraukimą prieš 5 minutes pradėdant gaminti, o baigus gaminti palikti veikti dar apie 15 minučių.

Norėdami pasirinkti gaubto funkcijas, spauskite atitinkamos komandos mygtuką.



T4

**T1. Šviesų įjungimas/išjungimas**

**T2. Greičio mažinimas** Paspaudus "T2" mygtuką, variklio greitis sumažinamas nuo 4 (intensyvaus) iki 1 greičio. Paspaudus "T2" mygtuką gaubtui veikiant 1 greičiu, gaubtas išsijungia.

**T3. Greičio didinimas** Paspaudus T3 mygtuką, išjungtas gaubtas įsijungia ir pradeda veikti 1 greičiu. Paspaudus mygtuką gaubtui veikiant, variklio greitis padidinamas nuo 1 iki 4 (intensyvaus) greičio. Kiekvieną greitį atitinka tam tikra LED lempučių.

1 greitis: LED 1 2 greitis: LED 2

Intensyvus greitis veikia tik tam tikrą laiką. Standartinė jo veikimo trukmė yra 5 min., kurioms praėjus, gaubtas pradeda veikti 2 greičiu.

Norėdami išjungti šią funkciją prieš pasibaigiant nurodytam laikui, paspauskite mygtuką T2, gaubtas pradės veikti 3 greičiu.

**T4. Veikimo atitinkamu greičiu laiko nustatymas**

Ši laikmačio funkcija įjungiama, paspaudžiant T4 mygtuką. Praėjus nustatytam laikui, gaubtas išsijungia.

Greičių veikimo trukmė:

1 greitis - 20 minučių (mirksinti LED 1)

2 greitis - 15 minučių (mirksinti LED 2)

3 greitis - 10 minučių (mirksinti LED 3)

4 greitis - 5 minutės (mirksinti LED 4)

Paspaudus T2 mygtuką veikiant laikmačio funkcijai, ši funkcija išsijungia ir greitis mažėja.

Paspaudus T3 mygtuką, laikmačio funkcija išsijungia ir greitis didėja.

Paspaudus T4 mygtuką, laikmačio funkcija išsijungia ir greitis lieka nepakitęs.



T3

4

3

2

1



T2



T1

## Riebalų filtro signalas

Po 40 gaubto naudojimo valandų pradeda mirksėti LED 1. Pasirodžius šiam signalui, reikia išplauti riebalų filtrą. Norėdami pašalinti signalą, paspauskite ir laikykite nuspaudę T4 mygtuką 5 sekundes. Pasigirs gaubto pypsėjimas ir LED 1 nustos mirksėti.

## Anglies filtro signalas

Po 160 gaubto naudojimo valandų pradeda mirksėti LED 2. Pasirodžius šiam signalui, reikia pakeisti anglies filtrą. Norėdami pašalinti signalą, paspauskite ir laikykite nuspaudę T4 mygtuką 5 sekundes. Pasigirs gaubto pypsėjimas ir LED 2 nustos mirksėti.

Kai abiejų filtrų naudojimo valandų skaičius viršija didžiausią nustatytą, LED 1 ir 2 mirksi pakaitomis. Šiuos signalus galima pašalinti, du kartus atlikus prieš tai aprašytą procedūrą. Pirmą kartą pašalinamas anglies filtro signalas, antrą kartą – riebalų filtro signalas.

Standartiniame režime anglies filtro signalas neaktyvus. Filtruojamoje gaubto versijoje būtina įjungti anglies filtro signalą.

## Anglies filtro signalo įjungimas:

Išjunkite gaubtą (padėtis OFF), paspauskite ir laikykite nuspaudę T4 mygtuką 5 sekundes. Paspaudus mygtuką, įsijungia tuo metu aktyvių filtrų signalinės LED lemputės. Pasigirs gaubto pypsėjimas ir LED 2 mirksės 2 sekundes. Prieš gaubtui išsijungiant, LED 1 ir 2 lieka įjungtos apie 2 sekundes.

## Anglies filtro signalo išjungimas:

Išjunkite gaubtą (padėtis OFF), paspauskite ir laikykite nuspaudę T4 mygtuką 5 sekundes. Paspaudus mygtuką, įsijungia tuo metu aktyvių filtrų signalinės LED lemputės. Pasigirs gaubto pypsėjimas ir LED 2 išsijungs. Prieš gaubtui išsijungiant, LED 1 lieka įjungta apie 2 sekundes.

## Priežiūra

**Dėmesio!** Prieš valydami prietaisą, išjunkite jį iš elektros tinklo. Ištraukite kištuką iš rozetės arba išjunkite pagrindinį namų elektros jungiklį.

## Valymas

Gaubtą reikia nuolat valyti (bent jau taip pat dažnai kaip ir prižiūrinti riebalų filtrus), tiek iš vidaus, tiek ir iš išorės. Valymui naudoti šluostę, suvilgytą skystu neutraliu valikliu. Nenaudokite abrazyvinių valymo priemonių.

## NENAUDOKITE SPIRITO!

**Dėmesio:** netinkamai valant prietaisą bei nesilaikant filtrų keitimo normų gali kilti gaisro pavojus. Todėl rekomenduojama laikytis pateiktų nurodymų.

Gamintojas neprisiima jokios atsakomybės už gaisrą bei galimus variklio gedimus, kilusius dėl netinkamos priežiūros

arba dėl šių nurodymų nesilaikymo.

## Garų skydas

Garų skydą visada laikykite uždarytą, atidarykite tik prireikus (pvz. norint išvalyti ar pakeisti filtrus).

## Nuo riebalų saugantis filtras

### 7-23 pav.

### Sulaiko keпамų riebalų daleles.

Filtrą valykite kartą per mėnesį (ar kai filtrų perpildymo indikacijos sistema, jei tokia numatyta turimame modelyje, rodo tokią būtinybę). Valykite švelniais valikliais rankiniu būdu ar indaplovėje pagal atitinkamą temperatūrą ir trumpuoju ciklu. Plaukant metalinį nuo riebalų saugantį filtrą indaplovėje, jis gali prarasti spalvą, bet jo filtravimo savybės išliks nepakitusios.

Atidarykite garų surinkimo grotelės.

Norėdami išmontuoti riebalų filtrą, patraukite spyruoklinę atkabinimo rankeną.

## Anglies filtras (tik filtravimo režimu)

### 22 pav.

### Naikina nemalonius kvapus, atsirandancius maisto gaminimo metu.

Anglies filtrą plaukite kas du mėnesius karštu vandeniu su specialiais plovikliais arba indaplovėje 65°C temperatūroje (plaukant indaplovėje, nustatykite pilną plovimo ciklą, plaukite atskirai nuo kitų indų).

Pašalinkite vandens perteklių nepažeisdami filtro, po to 10 minučių įdėkite jį į iki 100°C įkaitintą orkaitę, kad visai išdžiūtų. Keiskite kempinėle kas 3 metus arba kiekvieną kartą pažeidus audinį.

### • Montavimas

Atidarykite garų skydą ir įsimkite riebalų filtrą. Įstatykite anglies filtrą užpakalinėje riebalų filtro dalyje ir pritvirtinkite jį dviem strypeliais.

**Dėmesio!** Strypeliai yra anglies filtro pakuotėje, o ne ant gaubto.

• Norėdami išmontuoti filtrą, atlikite minėtus veiksmus atvirkštine tvarka.

## Lempų keitimas

### 24 pav.

Išjunkite prietaisą iš elektros tinklo.

**Dėmesio!** Prieš liesdami lempas, įsitinkinkite, kad jos atvėsusios.

Pakeiskite sugedusią lemputę nauja tokios pačios arba panašios rūšies lempute, vadovaudamiesi savybių duomenimis, pateiktais etiketėje ant lemputės arba ant gaubto šalia lemputės.

- Nuimkite išorinį gaubtą, kad galėtumėte pasiekti fluorescencinės lempos lizdą.
- Ištraukite lempą ir pakeiskite ją nauja. Naudokite tik G5-T5 tipo fluorescencines 14W (4000°K) (daugiausia) lempas.

Jei apšvietimas neveiks, prieš kviesdami techninę pagalbą, patikrinkite, ar lempas įstatėte teisinga pozicija.

## LV - ierīkošanas un izmantošanas instrukcija

Stingri sekot instrukcijām, kas atrodas šajā rokasgrāmatā. Netiek uzņemta jebkāda atbildība par iespējamām grūtībām, kaitējumiem vai ugunsgrēkiem, kas var notikt ierīcei šīs rokasgrāmatas instrukciju neievērošanas gadījumā. Gaisa nosūcējs tika izveidots, lai iesūktu ēdiena gatavošanas dūmus un tvaikus un ir domāts tikai izmantošanai mājās apstākļos.

**Gaisa nosūcējam var būt estētiskie defekti, nekā tas ir uzrādīts šīs gramatiņas attēlos, bet jebkurā gadījumā, lietošanas, tehniskās apkopes un instalācijas instrukcijas paliek tādas pašas.**

! Ir svarīgi saglabāt šo rokasgrāmatu, lai varētu ar to konsultēties jebkurā brīdī. Pārdošanas, nodošanas vai pārbrukšanas gadījumā, pārliecināties, ka paliek kopā ar produktu.

! Uzmanīgi izlasīt instrukcijas: ir svarīga informācija par instalēšanu, lietošanu un drošību.

! Neveikt elektriskas vai mehāniskas izmaiņas uz produkta vai izlādes caurulēm.

! Pirms sākt ierīces instalāciju, pārbaudīt, ka neviena sastāvdaļa nav bojāta. Pretējā gadījumā, sazināties ar pārdevēju un neveikt instalāciju.

**Piezīme:** Īpašas detaļas ar simbolu (\*) ir opcionali piederumi, kuri tiek piegādāti tikai ar dažiem modeļiem, vai detaļas, kuras nav piegādātas un, kuras ir jāiegādājas.



### Drošības brīdinājumi

**Uzmanību!** Nepieslēgt ierīci pie elektriskā tīkla, līdz ko ierīkošana nav pilnīgi pabeigta.

Pirms jebkuras tīrīšanas vai tehniskās apkalpošanas operācijas, atslēgt gaisa nosūcēju no elektriskā tīkla, izņemot kontaktdakšu vai atslēdzot mājokļa kopējo slēdzi.

Ierīce nav domāta, lai to izmantotu bērni vai cilvēki ar nepietiekamām fiziskām, sensorālām vai mentālām spējām, vai ar nepietiekamām zināšanām un pieredzi, izņemot gadījumus, kad tos pieskata vai ierīces izmantošanu apmāca cilvēks, kurš ir atbildīgs par viņu drošību.

Bērniem ir jābūt pieskaļtiem, lai tie nespēlētos ar ierīci.

Nekad neizmantot gaisa nosūcēju, ja režģis nav pareizi ierīkots!

Gaisa nosūcējs nekad netiek izmantots, kā atbalsta konstrukcija, ja nu tikai tas ir skaidri norādīts.

Telpā ir jābūt pietiekamai ventilācijai, kad gaisa nosūcējs tiek vienlaicīgi izmantots ar citām ierīcēm, kuras darbojas ar gāzi vai citām degvielām.

Iesūktam gaisam nav jābūt vērstam caurulē, kura tiek izmantota gāzes vai citu degvielu ierīču dūmu izvadīšanai.

Ir stingri aizliegts pagatavot ēdienes "flambē" veidā zem gaisa nosūcēja.

Atkārtās uguns izmantošana ir kaitīga filtriem un var provocēt ugunsgrēkus, tādēļ no tās jebkurā gadījumā ir jāizvairās.

Cepšana ir jāveic to uzraugot, lai izvairītos no pārkarsušās eļļas degšanas.

Pieejamās daļas var ievērojami sasilīties, kad tiek izmantotas kopā ar ierīcēm ēdiena gatavošanai.

Kas attiecas uz tehniskiem un drošības noteikumiem, lai izvādītu dūmus, tad ir nepieciešams stingri pieturēties pie

vietējo kompetento autoritāšu noteikumiem.

Gaisa nosūcējs ir bieži jātīr, gan no ārpuses, gan no iekšpuses (VISMAR VIENU REIZI MĒNESI) jebkurā gadījumā, ņemot vērā to, kas ir skaidri rakstīts šīs rokasgrāmatas tehniskās apkalpošanas instrukcijās).


Gaisa nosūcēja tīrīšanas, filtru nomainīšanas un tīrīšanas normu neievērošana provocē ugunsgrēka risku.

Neizmantot vai neatstāt gaisa nosūcēju bez pareizi ierīkotām spuldzēm iespējamā elektriskā trieciena riska dēļ.

Tiek noraidīta jebkura atbildība par iespējamajiem kaitējumiem, neērtībām vai ugunsgrēkiem, kurus provocēja ierīce, gadījumā kad netika ievērotas šīs rokasgrāmatas instrukcijas.

Šī ierīce atbilst Eiropas Direktīvai 2002/96/EC, Waste Electrical And Electronic Equipment (WEEE). Pārliecinoties, vai šis produkts tiek izmests arī pareizā veidā, izmantotājs veicina izvairīšanos no negatīvajām sekām apkārtējai videi un veselībai.



Simbols  uz produkta vai uz pievienotās dokumentācijas nozīmē, ka ar šo produktu nav jārikojas, kā mājas atkritumam, bet tas ir jānogādā uz tam domātu savākšanas punktu, kur atkārtoti izlieto elektriskās un elektroniskās ierīces. Tas ir jāizmet, respektējot vietējos likumus, kas attiecas uz atkritumu aizvākšanu. Pēc papildus informācijas par produkta izmantošanu, apstrādi un atkārtotu izlietošanu, ir jāgriežas vietējā iestādē, kas nodarbojas ar attiecīgo jautājumu, atkritumu atkārtotās izlietošanas servisu, vai uz veikalu, kur produkts tika iegādāts.

Ierīce ir izstrādāta, pārbaudīta un ražota atbilstoši šādām prasībām.

• Drošība: EN/IEC 60335-1; EN/IEC 60335-2-31, EN/IEC 62233.

• Veiktspēja: EN/IEC 61591; ISO 5167-1; ISO 5167-3; ISO 5168; EN/IEC 60704-1; EN/IEC 60704-2-13; ISO 3741; EN 50564; IEC 62301.

• EMC: EN 55014-1; CISPR 14-1; EN 55014-2; CISPR 14-2; EN/IEC 61000-3-2; EN/IEC 61000-3-3. Pareizas lietošanas ieteikumi, lai samazinātu ietekmi uz vidi. Ieslēdziet nosūcēju ar minimālo ātrumu, kad sākat gatavošanu un atstājiet to ieslēgtu pāris minūtes pēc tam, kad gatavošana ir pabeigta. Palieliniet ātrumu tikai tad, ja ir liels daudzums dūmu un tvaiku, un izmantojiet palielināto ātrumu (-us) tikai ārkārtējos gadījumos. Nomainiet ogles filtru (-s), ja nepieciešams, lai uzturētu labu smaku samazināšanas efektivitāti. Nofīniet tauku filtra filtru (-s), ja nepieciešams, lai uzturētu labu tauku filtra efektivitāti. Izmantojiet vēdināšanas sistēmas maksimālo diametru, kas norādīts šajā rokasgrāmatā, lai uzlabotu efektivitāti un samazinātu troksni.

**UZMANĪBU!** Gadījumā, ja netiek instalētas skrūves vai fiksācijas ierīces, kā to paredz šīs instrukcijas, tas var izraisīt elektriskās dabas riskus.

## Izmantošana

Gaisa nosūcējs ir veidots, lai to izmantotu iesūkšanas versijā ar evakuāciju uz ārpusi vai filtrēšanas versijā ar iekšējo recirkulāciju.



### Iesūkšanas versija

Tvaiki tiek izvadīti uz ārpusi, caur izvadīšanas cauruli, kas ir piefiksēts pie atloksavienojuma.

Izvadīšanas caurule diametram ir jābūt vienlīdzīgam ar savienošanas gredzena diametru.

**Uzmanību!** Evakuācijas caurule nav dota līdzī un tā ir jāiegādājas.

Horizontālā daļā, caurulei ir jābūt vieglam slīpumam uz augšpusi (aptuveni 10°), tadā veidā lai varētu pārvietot gaisu uz ārpusi pēc iespējas vienkāršāk.

Ja gaisa nosūcējam ir ogļu filtri, tiem ir jābūt noņemtiem.

Pievienot gaisa nosūcēju pie izvadīšanas sienas caurulēm un atvērumiem ar diametru, kas ir vienāds gaisa izejas diametram (savienošanas atloks).

Sienas izvadīšanas cauruļu un atvērumu izmantošana ar mazāku diametru, noteiks iesūkšanas rezultātu pazemināšanos un stipru trokšņu paaugstināšanos.

Tādēļ, tiek noraidīta jebkura atbildība šajā sakarā.

! Izmantot garu cauruli, pēc iespējas mazāku.

! Izmantot cauruli ar pēc iespējas mazāk locījumiem (locījuma maksimālais leņķis: 90°).

! Izvairīties no caurules diametra straujām izmaiņām.

! Izmantot cauruli ar pēc iespējas gludāku iekšdaļu.

! Caurules materiālam ir jāatbilst pēc normatīviem.

nosūcējam ir kontaktdakša, pievienot to rozetei, kura atbilst pastāvošiem likumiem un atrodas pieejamā zonā arī pēc installēšanas.

Ja gaisa nosūcējam nav kontaktdakšas (tieša pieslēgšana pie elektriskās sistēmas) vai arī kontaktdakša neatrodas pieejamā zonā, arī pēc installēšanas, pielietot normām atbilstošu bipolāru slēdzi, kurš nodrošina pilnu atslēgšanu no tīkla sprieguma, pārslodzes kategorijas III nosacījumos, saskaņā ar ierīkošanas likumiem.

**Uzmanību!** pirms pieslēgt gaisa nosūcēju pie tīkla barošanas un pirms pārbaudīt tā pareizu darbošanos, vienmēr pārbaudīt ka tīkla kabelis ir ierīkots pareizi.

### Ierīkošana

Gaisa nosūcējs ir aprīkots ar fiksēšanas korķiem, kas ir piemēroti sienu/griestu lielākai daļai. Jebkurā gadījumā, ir nepieciešams griezties pie kvalificēta tehniķa, lai pārliecinātos par materiālu derīgumu sienu/griestu veidam. Sienai/griestiem ir jābūt pietiekoši biežai/iem, lai noturētu gaisa nosūcēja svaru.

### Tikai dažiem modeļiem

Pēc vēlēšanās var iegādāties estētisko dūmvadu; pārbaudīt ar autorizēto pārdevēju, vai Jūsu rīcībā esošais modelis paredz šādu iespēju.

Ieteicams instalēt gaisa nosūcēju pēc dūmvada iegādāšanās, lai būtu pārliecinātiem, ka gaisa nosūcējs tiek instalēts vispiemērotākajā veidā.

**Attēls 9-10-25-26**



### Versija ar filtru

Iesūktais gaiss tiek attaukots un deodorēts pirms tā nosūtīšanas telpā. Lai izmantotu gaisa nosūcēju šajā versijā, ir nepieciešams ierīkot papildus filtrēšanas sistēmu uz aktīvo ogļu pamata.

Modeļi bez iesūkšanas motora darbojas tikai iesūkšanas versijā un tiem ir jābūt pievienotiem pie perifēriskas iesūkšanas vienības (*nav piegādāta ar ierīci*).

Savienošanas instrukcijas ir sniegtas kopā ar perifērisko vienību.

## Ierīkošana

Minimālam attālumam starp plīts virsmu, kur tiek novietoti tīlpumi un viszemākās gaisa nosūcēja daļas nav jābūt mazākam par 30cm elektriskās plīts gadījumā un 35cm gāzes un kombinētas virtuves gadījumā.

Gadījumā, ja ierīkošanas instrukcijās gāzes ierīcei tiek precizēts lielāks attālumam, ir nepieciešams to ievērot.



### Elektriskā pieslēgšana

Tīkla spriegumam ir jāatbilst spriegumam, kurš ir atzīmēts uz īpašas etiķetes, kura atrodas gaisa nosūcēja iekšpusē. Ja

## Darbošanās

Izmantot augstāku ātrumu īpašas virtuves dūmu koncentrācijas gadījumā. Iesakām ieslēgt iesūkšanu 5 minūtes pirms ēdiena gatavošanas sākšanas un neslēgt to ārā vēl 15 minūtes pēc ēdiena gatavošanas pabeigšanas.

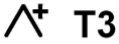
Lai izvēlētos gaisa nosūcēja funkcijas ir pietiekoši pieskarties komandām.



**T4**

**T1. Gaismu ON/OFF**

**T2. Ātruma pazemināšana** Piespiežot taustu "T2" tiek panākta ātruma pazemināšana, no 4.ātruma (intensīvs) uz 1.ātrumu. Piespiežot taustu "T2" darbošanās laikā 1.ātrumā, gaisa nosūcējs pāriet stāvoklī OFF.



**T3**

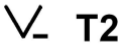
**T3. Ātruma palielināšana** Piespiežot taustu T3 gaisa nosūcējs pāriet no stāvokļa OFF uz 1.ātrumu.

Piespiežot taustu (gaisa nosūcējs stāvoklī ON) tiek palielināts dzinēja ātrums no 1.ātruma līdz 4.ātrumam (intensīvs). Katram ātrumam atbilst atbilstošā LED ieslēgšanās.

1.ātrums LED 1 2.ātrums LED 2

Intensīvais ātrums ir ar taimerī.

Standarta taimeris ir 5', kuru beigās gaisa nosūcējs pāriet 2.ātrumā.



**T2**

Lai atslēgtu funkciju pirms laika izbeigšanās, ir jāpiespiež tausts T2, gaisa nosūcējs pāries 3.ātrumā.

**T4. Ātrumu taimera uzstādīšana**

Ātrumu taimeru uzstādīšana tiek veikta, piespiežot taustu T4, kad taimera laiks ir beidzies, gaisa nosūcējs izslēdzas.

Taimeris ir sadalīts sekojošā veidā:

- 1.ātrums - 20 minūtes (LED 1 mirguļo)
- 2.ātrums - 15 minūtes (LED 2 mirguļo)
- 3.ātrums - 10 minūtes (LED 3 mirguļo)
- 4.ātrums - 5.minūtes (LED 4 mirguļo)



**T1**

Taimera darbošanās laikā piespiežot taustu T2, gaisa nosūcējs iziet no taimera režīma un samazina ātrumu.

Piespiežot taustu T3 gaisa nosūcējs iziet no taimera režīma un palielina ātrumu.

Piespiežot taustu T4 gaisa nosūcējs iziet no taimera režīma, uzturot uzstādīto ātrumu.

## Tauku filtra paziņojums

Pēc 40.darbošanās stundām LED 1 mirguļo.

Kad parādās šāds paziņojums, instalētam tauku filtram ir jābūt mazgātam.

Lai šādu paziņojumu iestatītu uz nulli, ir jātur piespiests tausts T4 uz 5".

Gaisa nosūcējs izdos skaņas signālu "BEEP" un LED 1 pārtrauks mirguļošanu.

## Ogļu filtra paziņojums

Pēc 160 darbošanās stundām LED 2 mirguļo.

Kad parādās šāda veida paziņojums, instalētam ogļu filtram ir jābūt nomainītam.

Lai šādu paziņojumu iestatītu uz nulli, ir jātur piespiests tausts T4 uz 5".

Gaisa nosūcējs izdos skaņas signālu "BEEP" un LED 2 pārtrauks mirguļošanu.

Abu filtru vienlaicīgā paziņojuma gadījumā, LED 1 un 2 mirguļos pēc kārtas.

Iestatīšana uz nulli notiek, veicot 2 reizes augstāk uzrādīto procedūru.

Pirmo reizi iestatīties uz nulli ogļu filtra paziņojums, otro reizi iestatīties uz nulli tauku filtra paziņojums.

Standarta režīmā ogļu filtra paziņojums nav aktīvs.

Gadījumā, ja gaisa nosūcējs tiek izmantots versijā ar filtru, ir nepieciešams iedarbināt ogļu filtra paziņojumu.

## Ogļu filtra paziņojuma aktivācija:

Novietot gaisa nosūcēju stāvoklī OFF un turēt piespiestu taustu T4 uz 5".

Tiklīdz tausts ir piespiests, iedegsies LED, atbilstoši tiem filtru paziņojumiem, kuri uz to brīdi ir aktīvi.

Gaisa nosūcējs izdos skaņas signālu "BEEP" un LED 2 mirguļos 2".

LED 1 un 2 paliks ieslēgti aptuveni 2" pirms gaisa nosūcējs atgriezīsies stāvoklī OFF.

## Ogļu filtra paziņojuma atslēgšana:

Novietot gaisa nosūcēju stāvoklī OFF un turēt piespiestu taustu T4 uz 5".

Tiklīdz tausts ir piespiests, iedegsies LED, atbilstoši tiem filtru paziņojumiem, kuri uz to brīdi ir aktīvi.

Gaisa nosūcējs izdos skaņas signālu "BEEP" un LED 2 izslēgsies.

LED 1 paliks ieslēgts aptuveni 2" pirms gaisa nosūcēja atgriešanās stāvoklī OFF.

## Tehniskā apkalpošana

Pirms jebkura veida tehniskās apkalošanas darba, atslēgt gaisa nosūcēju no elektrības.

### Tīrīšana

Gaisa nosūcējs ir bieži jātīra (vismaz tikpat bieži, cik bieži tiek veikta tauku filtru tehniskā apkalpošana) gan no ārpuses, gan no iekšpuses. Tīrīšanai ir jāizmanto mitrs audums, kurš ir samitrināts ar neitrāliem šķīdriem mazgāšanas līdzekļiem. Neizmantot jebkuru abrazīvus saturošu produktu.

### NEIZMANTOT ALKOHOLU!

**Uzmanību:** Ierīces tīrīšanas un filtru nomaiņšanas normu neievērošana var vest pie ugunsgrēka riskiem. Tāpat ir ieteams pieturēties pie ieteiktām instrukcijām.

Tiek noraidīta jebkura atbildība par iespējamem dzinēja bojājumiem, ugunsgrēkiem, kas tika provocēti neatbistošas tehniskās apkalpošanas vai augstāk minēto brīdinājumu neievērošanas dēļ.

### Tvaiku barjera

Tvaiku barjera tiek vienmēr atstāta ciet, un tiek atvērta vajā tikai tehniskās apkopes gadījumā (piem. Filtru tīrīšana vai maiņa).

### Prettauku filtrs

#### Attēls 7-23

**Notur tauku daļiņas, kas tiek veidotas no ēdiena pagatavošanas.**

Prettauku filtram ir jābūt tīrītam katru mēnesi, ar neagresīviem līdzekļiem, manuāli vai trauku mazgājamā mašīnā, pie zemas temperatūras un izmantojot īso ciklu. Ja tas tiek mazgāts trauku mazgājamā mašīnā, prettauku filtra metāla detaļas var kļūt nespodras, bet jebkurā gadījumā to spējas nemainās. Atvērt tvaiku vairogu.

Lai noņemtu tauku filtru, ir jāvelk deblķēšanas atsperes rokturis.

### Aktīvo ogļu filtrs (Tikai Versijai ar Filtru)

#### Attēls 22

**Notur nepatīkamas smaržas, kuras veidojas no ēdiena gatavošanas.**

Ogļu filtrs var būt mazgāts katru otro mēnesi karstā ūdenī un piemērotos mazgāšanas līdzekļos vai trauku mazgājamā mašīnā pie a 65°C (trauku mazgājamās mašīnas gadījumā, veikt pilnu mazgāšanas ciklu bez traukiem tajā).

Noņemt pārlietu ūdeni nebojājot filtru, pēc kā novietot to krāsnī uz 10 minūtēm pie 100°C, lai to pilnībā izžāvētu.

Nomainīt matrasīti katru 3 gadu un katru reizi, kad audums ir bojāts.

#### • Montēšana

Atvērt tvaiku barjeru un noņemt tauku filtrus.

Ierīkot ogļu filtru uz tauku filtra aizmugures un nofiksēt ar diviem stieņiem.

**Uzmanību!** Stieņi atrodas ogļu filtra iepakojumā, nevis uz gaisa nosūcēja.

- Lai nomontētu filtru, veikt darbības pretējā virzienā.

## Spuldžu nomaiņšana

### Attēls 24

Atvienot ierīci no elektriskās sistēmas.

**Uzmanību!** Pirms pieskarties spuldzēm, pārliecināties, ka tās ir aukstas.

Nomainīt bojātu spuldzi ar tāda paša veida spuldzi, kā tas norādīts uz īpašību etiķetes vai arī kā tas ir norādīts uz pašas spuldzes gaisa nosūcēja.

- Noņemt augšējo vāku, lai piekļūtu pie neona spuldzītes nodalās.
- Izņemt spuldzīti un nomainīt to ar jaunu; lietot tikai neona spuldzītes, kuru veids ir G5-T5 max 14W (4000°K).

Ja apgaismojums nedarbojas, pārbaudīt, vai spuldze ir pareizi ievietota, pirms griezties pie tehniskā servisa.

**Strogo se pridržavajte objašnjenja koje donosi ovaj priručnik.** Otklanjamo bilo kakvu odgovornost za eventualne neprilike, štetu ili požar izazvan na aparatu koji proizlazi od nepoštovanja uputstava koje donosi ovaj priručnik. Aspirator je projektovan da bi usisao paru i dim koji se stvaraju prilikom kuvanja i namenjen je za isključivo kućansku upotrebu.

**Kuhinjska napa može imati drugačiji estetski izgled u odnosu na ono što se prikazuje na slikama u ovom priručniku, u svakom slučaju uputstva o upotrebi, održavanju i instalaciji ostaju nepromenjenima.**

! Važno je da sačuvate ovaj priručnik da bi ga mogli konsultovati u svakom trenutku. U slučaju da prodate, poklonite ili premetite ovaj proizvod treba da se uverite da je priručnik uvek zajedno sa proizvodom.

! Pažljivo pročitajte uputstva: ona pružaju važne informacije o instalaciji, upotrebi i o sigurnosti.

! Ne obavljate varijacije/izmene bilo mehaničke bilo električne prirode na proizvodu ili na cevima za izbacivanje.

! Pre nego što počnete sa instalacijom aparata uverite se da nijedna komponenta nije oštećena. U suprotnom slučaju kontaktirajte proizvođača i nemojte nastaviti sa instalacijom.

**Napomena:** Pojednosti koje su obeležene simbolom "(\*)" su opcionalni pribor koji je priložen samo sa nekim modelima ili se radi o pojedinim delovima koji nisu priloženi, a koje treba da kupite.



### Upozorenja

**Pažnja!** Ne priključujte aparat na električnu mrežu sve dok niste potpuno završili sa instalacijom.

Pre bilo kakvog postupka održavanja ili čišćenja, iskopčajte kuhinjsku napu sa električne mreže na način da izvadite utikač ili tako da iskopčate opšti prekidač koji imate u kući ili stanu.

Deca ili ljudi sa smanjenim mentalnim, fizičkim ili senzornim sposobnostima i koja nemaju iskustva ili dovoljno znanja ne smeju da koriste ovaj aparat sem ako nisu pod kontrolom ljudi koji su odgovorni za njihovu bezbednost ili su od tih ljudi obučeni kako da upotrebljavaju ovaj aparat.

Obavezno kontrolišite decu kako se ne bi igrala sa aparatom. Nikad ne koristite kuhinjsku napu bez da ste pravilno montirali rešetku!

Kuhinjska napa se ne sme NIKAD upotrebljavati kao površina za naslanjanje ili polaganje predmeta sem ako to nije jasno navedeno.

Prostorija u koju treba da postavite kuhinjsku napu mora da ima dobru ventilaciju kada se napa koristi zajedno sa drugim aparatima u prostoriji koji su na gasno sagorevanje ili neko drugo gorivo.

Usisvani vazduh se ne sme provoditi u cev koja se koristi za izbacivanje dimova koje proizvode aparati na gasno sagorevanje ili drugu vrstu goriva.

Strogo se zabranjuje pripremanje hrane na plamenu ispod kuhinjske nape.

Upotreba nekontrolisanog plamena je štetna za filtere i može da izazove požar, zato treba da se izbegava u svakom

slučaju.

Prilikom prženja hrane kontrolišite da se prezagrejano ulje ne zapali.

Delovi kojima je moguć pristup se mogu prilično zagreјati kada se koriste zajedno sa aparatima za kuvanje.

Što se tiče tehničkih i bezbednosnih mera koje se moraju provoditi s obzirom na izbacivanje dimova, strogo se pridržavajte pravilnika nadležnih lokalnih vlasti.

Kuhinjska napa se mora često čistiti bilo spolja bilo iznutra (BAREM JEDAN PUT MESEČNO, poštuјte ono što je napisano u uputstvima o održavanju koje donosi ovaj priručnik).


Nepoštovanje pravila o čišćenju kuhinjske nape i zamene ili čišćenja filtera povećava mogućnost izbijanja požara.

Ne koristite i ne ostavljajte kuhinjsku napu bez pravilno montirane lampe jer postoji rizik od električnog udara.

Otklanjamo bilo kakvu odgovornost za eventualne neprilike, štetu ili požar izazvan na aparatu koji proizlazi od nepoštovanja uputstava koje donosi ovaj priručnik.

Ovaj je aparat označen u skladu sa Evropskom Direktivom 2002/96/EC, Waste Electrical and Electronic Equipment (WEEE). Proverite da li je ovaj proizvod odbačen na pravilan način jer na taj način korisnik pridonosi sprečavanju eventualnih negativnih posledica za zdravlje i za okolinu.



Simbol  na proizvodu ili na popratnoj dokumentaciji ilustruje da se ovaj proizvod ne sme tretirati kao kućni otpad nego treba da se odloži na prikladnom sabirnom mestu za odbacivanje električnih i elektronskih aparata. Odložite ovaj otpad na način da se strogo pridržavate lokalnih pravilnika o odbacivanju smeća. Za dobijanje detaljnijih informacija o tretmanu, odbacivanju i ponovnom korištenju ovog proizvoda, stupite u kontakt sa prikladnim lokalnim ustanovama, službom za sakupljanje kućnog otpada i/ili sa prodavnicom u kojoj ste kupili ovaj proizvod.

Апарати дизајнирани, тестирани и произведени у складу са:

• Безбедносним прописима: ЕН / ИЕЦ 60335-1; ЕН / ИЕЦ 60335-2-31, ЕН / ИЕЦ 62233.

• Прописима о перформансама: ЕН / ИЕЦ 61591; ИСО 5167-1; ИСО 5167-3; ИСО 5168; ЕН / ИЕЦ 60704-1; ЕН / ИЕЦ 60704-2-13; ИСО 3741; ЕН 50564; ИЕЦ 62301.

• ЕМЦ: ЕН 55014-1; ЦИСПР 14-1; ЕН 55014-2; ЦИСПР 14-2; ЕН / ИЕЦ 61000-3-2; ЕН / ИЕЦ 61000-3-3.

Предлози за правилно коришћење у циљу смањења утицаја на животну средину: Укључите аспиратор на минималну брзину када почнете са кувањем и држите га укљученим још неколико минута након завршеног кувања. Повећајте брзину само у случају велике количине дима и паре и користите појачану брзину (е) само у екстремним ситуацијама. Замените угаљ филтар(е) само када је то потребно да бисте одржали ефикасност смањења непријатних мириса. Очистите филтер (е) за уклањање масноће када је то потребно за одржавање добре



ефикасности тог истог филтера. Користите максимални пречник система димовода наведеног у овом приручнику да бисте оптимизовали ефикасност и смањили буку.

**PAŽNJA!** Уколико не инсталирате ове шрафове и завртњеве у складу са овим упутствима, то може довести до електричне опасности.

## Korištenje

Kuhinjska napa je napravljena da bi se koristila u usisnoj verziji sa spoljašnjim izbacivanjem ili u filtracijskoj verziji sa unutrašnjim kruženjem.



### Usisna verzija

Para se izbacuje napolje uz pomoć cevi za izbacivanje koja je pričvršćena sa spojnim priрубnicom.

Prečnik cevi za izbacivanje treba da bude isti kao i prečnik spojnog prstena.

**Upozorenje!** Cev za izbacivanje nije priložena i treba da je kupite.

U horizontalnom delu cev treba da ima lagani nagib prema gore (otприлике 10°) na taj način se što jednostavnije izbacuje vazduh napolje.

Ako je kuhinjska napa opremljena karbonskim filterima, treba da ih uklonite.

Povežite kuhinjsku napu sa cevima i rupama za ispuštanje kroz zid sa prečnikom koji je jednak izlazu za vazduh (spojna priрубnica).

Upotreba cevi i otvora za izbacivanje kroz zid sa manjim prečnikom dovodi do smanjivanja sposobnosti usisavanja i do drastičnog povećanja nivoa buke.

Zato otklanjamo sa sebe bilo koju odgovornost koja je posledica toga.

! Koristite cev koja ima minimalnu potrebnu dužinu.

! Koristite cev koja ima što manji mogući nagib (maksimalni nagib: 90°).

! Izbegavajte drastične promene prečnika cevi.

! Koristite cev koja ima što je moguće gladu unutrašnjost.

! Materijal od kojega je napravljena cev treba da bude odobren propisima.



### Filtracijska verzija

Usisvani vazduh se pročišćava od masnoća te se parfimira dezodorantom pre nego što se vrati u prostoriju. Da bi koristili kuhinjsku napu u ovoj verziji potrebno je da postavite dodatni sistem za filtraciju na bazi aktivnih karbona.

Modeli bez motora za usisavanje funkcionišu samo u usisnoj verziji i treba da se povežu sa perifernom celinom za usisavanje (koja nije priložena).

Uputstva koja govore o povezivanju se prilažu zajedno sa perifernom jedinicom.

## Instalacija

Minimalna udaljenost između površine koja služi da se postave posude na uređaj za kuvanje i najnižeg dela kuhinjske nape ne sme da bude manja od 30cm u slučaju da se radi o električnim kuhinjama i 35cm u slučaju da se radi o kuhinjama na gas ili mešovitim kuhinjama. Ukoliko uputstva za instalaciju uređaja za kuvanje na gas specifikuju veću udaljenost, morate da se pridržavate tih uputstava.



### Električno povezivanje

Napon mreže treba da odgovara naponu koji je naveden na etiketi karakteristika koja se nalazi u unutrašnjosti kuhinjske nape. Ukoliko postoji utikač povežite kuhinjsku napu sa utičnicom koja je u skladu sa propisima na snazi i koja je postavljena na pristupačnom mestu čak i posle instalacije.

Ukoliko je kuhinjska napa bez utikača, (direktno povezivanje na mrežu) ili utičnica nije postavljena na pristupačnom mestu, čak i posle instalacije postavite dvopolni utikač koji obezbeđuje kompletno isključenje sa mreže u uslovima kategorije previsokog napona III, u skladu sa pravilima o instalaciji.

**Upozorenje!** pre nego što ponovo povežete kuhinjsku napu sa električnom mrežom i kontrolišete pravilno funkcionisanje, proverite da li je kabl mreže montiran na pravilan način.

### Montaža

Kuhinjska napa je opremljena komadićima za pričvršćivanje koji su prikladni za skoro sve zidove/plafone. U svakom slučaju je potrebno da se obratite kvalifikovanom tehničaru kako bi proverio prikladnost materijala s obzirom na tip zida/plafona. Zid / plafon treba da bude dovoljno čvrst kako bi podnosio težinu kuhinjske nape.

### Samo za neke modele

Kao opcionalna oprema moguće je nabaviti estetski kamin, kontrolišite zajedno sa ovlašćenim prodavcem da li model koji posedujete predviđa tu mogućnost.

Savetuje se da se instalira kuhinjska napa tek nakon što ste nabavili kamin da biste odredili koja je najprikladnija instalacija.

**SI. 9-10-25-26**

## Funkcionisanje

Uključite veću brzinu u slučaju da se radi o velikoj koncentraciji pare u kuhinji. Savetujemo da se uključite usisavanje vazduha 5 minuta pre nego što počnete sa kuvanjem i da ostavite uključeno usisavanje otprilike 15 minuta posle završetka kuvanja.

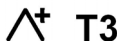
Želite li izabrati funkcije kuhinjske nape dovoljno je da dotaknete komande.



### T4

#### T1. ON/OFF Svetla

**T2. Smanjenje brzine** Pritiskom na dugme "T2" dolazi do smanjenja brzine, sa brzine broj 4 (intenzivne) na brzinu broj 1. Pritiskom na dugme "T2" tokom rada na brzini broj 1, aspirator prelazi u stanje OFF.



### T3

**T3. Povećavanje brzine** Pritiskom na dugme T3 aspirator prelazi iz stanja OFF na brzinu broj 1.

Intenzivna brzina je vremenski ograničena. Standardno vremensko ograničenje je od 5', na isteku tog vremena aspirator se stavlja na brzinu broj 2.

Da biste deaktivirali tu funkciju pre isteka vremena pritisnite dugme T2, aspirator će se postaviti na brzinu broj 3.

#### T4. Vremensko ograničenje brzine

Vremensko ograničenje brzine se osposobljava pritiskom na dugme T4, na isteku tog vremena aspirator se isključuje. Vremensko ograničenje brzine se deli na ovaj način:

- Brzina broj 1 - 20 minuta (ind.svetlo 1 blešti)
- Brzina broj 2 - 15 minuta (ind.svetlo 2 blešti)
- Brzina broj 3 - 10 minuta (ind.svetlo 3 blešti)
- Brzina broj 4 - 5 minuta (ind.svetlo 4 blešti)

Tokom rada sa vremenskim ograničenjem, pritiskom na dugme T2 aspirator izlazi iz režima vremenskog ograničenja i smanjuje brzinu.

Pritiskom na dugme T3 aspirator izlazi iz režima vremenskog ograničenja i povećava brzinu.

Pritiskom na dugme T4 aspirator izlazi iz režima vremenskog ograničenja i održava podešenu brzinu.

## Signalizacija filtera za uklanjanje masnoće

Posle 40 sati rada ind.svetli broj 1 počinje da blešti.

Kada se pojavi ta signalizacija, instalirani filter za uklanjanje masnoće se mora oprati.

Da biste obavili reset te signalizacije, držite pritisnutim dugme T4 u trajanju od 5".

Aspirator će ispustiti jedan "BEEP" a ind.svetlo broj 1 će prestati da blešti.

## Signalizacija karbonskog filtera

Posle 160 sati rada ind.svetlo broj 2 počinje da blešti.

Kada se pojavi takva signalizacija, karbonski filter se mora zameniti.

Da biste obavili reset te signalizacije držite pritisnutim dugme T4 u trajanju od 5".

Aspirator će ipustiti jedan "BEEP" a ind.svetlo 2 će prestati da blešti.

U slučaju da dođe do istovremene signalizacije oba filtera, ind.svetla 1 i 2 će naizmenično bleštiti.

Reset se obavlja na način da obavite 2 puta gore opisanu proceduru.

Prvi put se obavlja reset signalizacije karbonskog filtera a drugi put se obavlja reset signalizacije filtera za uklanjanje masnoće.

U standardnom načinu rada signalizacija karbonskog filtera nije aktivna.

U slučaju da se aspirator koristi u filtracijskoj verziji, treba da osposobite signalizaciju karbonskog filtera.

## Aktivacija signalizacije karbonskog filtera:

Stavite aspirator u stanje OFF i držite pritisnutim dugme T4 u trajanju od 5".

Kada pritisnete dugme, osvetliće se ind.svetla koja se odnose na signalizaciju filtera koji su aktivni u tom trenutku.

Aspirator će ispustiti jedan "BEEP" a ind.svetlo 2 će bleštiti u trajanju od 2".

Ind.svetla 1 i 2 će ostati uključeni u trajanju od otprilike 2" pre nego što se aspirator vrati u stanje OFF.

## Deaktivacija signalizacije karbonskog filtera:

Postavite aspirator u stanje OFF i držite pritisnutim dugme T4 u trajanju od 5".

Kada pritisnete dugme, osvetliće se ind.svetla koja se odnose na signalizacije aktivne u tom trenutku.

Aspirator će ispustiti jedan "BEEP" a ind.svetlo 2 će se isključiti.

Ind.svetlo 1 će ostati uključeni u trajanju od otprilike 2" pre nego što se aspirator vrati u stanje OFF.

## Održavanje

**Upozorenje!** Pre bilo kakve operacije čišćenja ili održavanje, iskopčajte kuhinjsku napu od napajanja strujom na način da izvadite utikač iz utičnice ili tako da isključite opšti prekidač kuće ili stana.

### Čišćenje

Kuhinjska napa se mora često prati (barem toliko često koliko često održavate filter za uklanjanje masnoće), bilo iznutra bilo spolja. Za čišćenje koristite meku ovlaženu krpu i tečne neutralne deterdžente.

Izbegavajte upotrebu proizvoda koji grebu. **NE UPOTREBLJAVAJTE ALKOHOL!**

**Upozorenje:** Nepoštovanje pravila o čišćenju aparata i pravila o zameni filtera povećava rizik od požara. Zato savetujemo da se pridržavate navedenih uputstava.

Otklanjamo bilo kakvu odgovornost za eventualna oštećenja izazvana na motoru, požar izazvan kao posledica nepravilnog održavanja ili od nepoštovanja navedenih upozorenja.

#### Zaštita protiv pare

Zaštitni deo protiv pare se treba uvek ostaviti zatvoren te se otvara samo u slučaju održavanja (npr. čišćenje ili zamena filtera).

## Filter za uklanjanje masnoće

### SI. 7-23

#### Zadržava masne čestice koje su posledica kuvanja.

Treba da se očisti jedan put na mesec (ili kada sistem za prikazivanje zasićenja filtera – ukoliko je predviđen na modelu koji posedujete – govori o toj potrebi), uz pomoć neagresivnih deterženata, ručno ili u mašini za pranje posuda na niskim temperaturama i uključujući kratak ciklus pranja.

Posle pranja u mašini za pranje posuda metalni filter za uklanjanje masnoće može da izbledi ali njegove filtracijske karakteristike se ne menjaju ini u kom slučaju.

Otvorite zaštitni deo protiv pare

Ako želite da izvadite filter za uklanjanje masnoće povucite ručicu za otkaćivanje koja ima oprugu.

## Aktivni karbonski filter (Samo za Filtracijsku

### Verziju)

#### SI. 22

#### Zadržava neprijatne mirise koji su posledica kuvanja.

Karbonski filter se može oprati svako dva meseca u toploj vodi i uz pomoć prikladnih deterdženata ili u mašini za pranje sudova na temperaturi od 65°C (u slučaju da se radi o pranju u mašini za pranje sudova obavite kompletan ciklus pranja bez drugih sudova unutra).

Uklonite višak vode bez da time oštetite filter a posle ga stavite u peć u trajanju od 10 minuta na 100°C da bi se kompletno osušio.

Zamenite madraščić svako 3 godine ili svaki put kada primetite da je tkanina oštećena.

#### • Montaża

Otvorite zaštitni deo protiv pare te izvadite filter za uklanjanje masnoće.

Postavite karbonski filter na zadnjem delu filtera za

uklanjanje masnoće te ga učvrstite uz pomoć dve šipke.

**Upozorenje!** Šipke su u konfekciji zajedno sa karbonskim filterom a ne sa kuhinjskom napom.

- Da biste razmontirali filter postupite na obrnuti način.

## Zamenjivanje Lampe

### SI. 24

Iskopčajte aparat sa električne mreže.

**Upozorenje!** Pre nego što dotaknete lampe budite sigurni da su se ohladile.

Zamenite oštećenu lampu novom ali istog tipa na način naveden na etiketi sa karakteristikama ili blizu same lampe na aspiratoru.

- Skinite gornji poklopac da biste mogli pristupiti udubini u kojoj je fluorescentna lamp.
- Izvadite lampu te je zamenite novom, koristite samo lampe tipa G5-T5 maks. 14W (4000°K).

Ukoliko rasveta ne funkcioniše, kontrolišite da li ste pravilno postavili lampe na njihovo mesto pre nego što pozovete servisnu službu radi asistencije.

**Strogo se držite navodil iz tega priročnika.** Zavračamo vsakršno odgovornost za morebitne nepravilne, škodo ali požare na napravi, ki bi izvirali iz neupoštevanja navodil iz tega priročnika. Napa je zasnovana za odsesovanje dimnih plinov in pare, ki nastajajo pri kuhanju in je namenjena izključno za domačo uporabo.

**Napa se lahko po izgledu razlikuje od slik iz te knjižice, navodila za uporabo, vzdrževanje in namestitvev pa so enaka.**

- ! Priročnik hranite v kraju, kjer si ga je mogoče kadarkoli pogledati. Če napravo prodate, odstopite ali premestite naj priročnik ostane vedno ob izdelku.
- ! Pozorno preberite navodila: saj navajajo pomembne informacije o namestitvi, uporabi in varnosti.
- ! Napravi ne spreminjajte električnih ali mehanskih lastnosti, ne posegajte v izpušne odvode.
- ! Pred namestitvijo naprave se prepričajte, da so vsi njeni sestavni deli nepoškodovani. Če ne bi bilo tako, pokličite pooblaščenega prodajalca in naprave ne nameščajte.

**Opomba:** detajli, označeni s simbolom "(\*)", so opcijski dodatki, ki so dobavljeni le z nekaterimi modeli ali niso dobavljeni, saj so razpoložljivi proti plačilu.



### Opozorila

**Pozor!** Ne priključujte naprave na električno omrežje, dokler inštalacija ni v celoti zaključena.

Pred vsakršnim čiščenjem ali vzdrževanjem, izkjučite napo iz električnega omrežja, tako da vtič izvlačete iz vtičnice ali izkjučite glavno vklopno stikalo.

Naprave naj ne uporabljajo otroci ali osebe z nižjimi fizičnimi, senzoričnimi ali umskimi sposobnostmi in osebe brez ustreznih izkušenj in znanja, razen pod nadzorom ali ob pomoči odgovorne osebe, ki poskrbi za njihovo varnost.

Otroke je treba imeti pod nadzorom, da se ne bi igrali z napravo.

Nape nikoli ne uporabljajte, če rešetka ni pravilno nameščena! Nape NIKOLI ne uporabljajte kot odlagalne površine, razen če je to izrecno dovoljeno.

Ko se kuhinjsko napo uporablja istočasno z drugimi napravami, ki delujejo na plin ali druga goriva, mora biti prostor dovolj prezračen.

Vsesani zrak se ne sme usmerjati v cevovod, ki služi kot odvod za pline, katere proizvajajo naprave, ki delujejo na plin ali druga goriva.

Pod napo je strogo prepovedana priprava flambiranih jedi.

Uporaba odprtega ognja je škodljiva za filtre in lahko povzroči požare, zato je treba uporabo slednjega v vsakem primeru prepovedati.

Cvrtje zahteva stalen nadzor, da se pregreto olje ne bi vnelo.

Ob istočasni uporabi pečice, se lahko dostopni deli močno segrejejo.

Kar zadeva tehnične in varnostne ukrepe za odvod dimov, se morate strogo držati predpisov pristojnih lokalnih oblasti.

Napo pogosto čistite tako zunaj kot znotraj (VSAJ ENKRAT MESEČNO, v vsakem primeru upoštevajte, kar izrecno narekujejo navodila za vzdrževanje v tem priročniku).


Neupoštevanje pravil čiščenja nape ter zamenjave in čiščenja filtrov predstavlja tveganje požarov.

Nape ne uporabljajte oziroma je ne puščajte z nepravilno nameščenimi žarnicami, saj obstaja tveganje električnega udara.

Zavračamo vsakršno odgovornost za morebitne nepravilne, škodo ali požare na napravi, ki bi izvirali iz neupoštevanja navodil iz tega priročnika.

Ta naprava je označena skladno z Evropsko direktivo 2002/96/ES, Waste Electrical and Electronic Equipment (WEEE) oziroma direktivo o odpadni električni in elektronski opremi). S pravilnim odlaganjem tega izdelka uporabnik prispeva k preprečevanju morebitnih negativnih posledic na okolje in zdravje.



Znak  na izdelku ali na priloženi dokumentaciji označuje, da se ga ne sme zavreči med komunalne odpadke, temveč odnesti na ustrezno zbirno mesto za recikliranje odpadne električne in elektronske opreme. Napravo zavrzite skladno z lokalnimi predpisi, ki veljajo na področju odlaganja odpadkov. Za dodatne informacije o ravnanju, ponovni uporabi in recikliranju tega izdelka se obrnite na ustrezno lokalno službo, zbirni center komunalnih odpadkov ali trgovino, kjer ste izdelek kupili.

Aparat je bil zasnovan, testiran in izdelan v skladu z:

- Varnost: EN/IEC 60335-1; EN/IEC 60335-2-31, EN/IEC 62233.
  - Rezultati: EN/IEC 61591; ISO 5167-1; ISO 5167-3; ISO 5168; EN/IEC 60704-1; EN/IEC 60704-2-13; ISO 3741; EN 50564; IEC 62301.
  - EMC (EM združljivost): EN 55014-1; CISPR 14-1; EN 55014-2; CISPR 14-2; EN/IEC 61000-3-2; EN/IEC 61000-3-3. Predlogi za pravilno uporabo, s katero lahko zmanjšate vpliv na okolje: Napo prižgite na minimalni moči ON ob začetku kuhanja, in jo pustite, naj deluje tudi nekaj minut po koncu kuhanja. Hitrost povečajte le takrat, ko je prisotno veliko dimov in pare, način(e) boost uporabite le v izjemnih situacijah. Ogleni(e) filter(re) po potrebi zamenjajte, ter tako ohranite učinkovitost pri odpravljanju neprijetnih vonjav. Maščobni(e) filter(re) očistite po potrebi, ter tako ohranite njegovo (njihovo) učinkovitost. Uporabite sistem cevi maksimalnih diametrov, naveden v tem priročniku, ter tako optimizirajte učinkovitost in zmanjšajte hrup.
- POZORI!** Če pri nameščanju vijakov in pritrdil ne upoštevate teh navodil, obstaja nevarnost poškodbe z električnim tokom.

## Uporaba

Napa je izdelana za uporabo v odzračevalni različici z zunanjim odvodom ali obtočni oz. filtracijski z notranjim obtokom.



### Odzračevalna različica

Hlapi so usmerjeni navzven po odvodni cevi, ki je pritrjena na priključno prirobnico.

Premer odvodne cevi mora biti enak premeru spojnega obročka.

**Pozor!** Odvodna cev ni priložena napi in jo je potrebno kupiti ločeno.

V horizontalnem odseku mora biti cev rahlo nagnjena navzgor (približno 10°), tako da zrak lažje izhaja navzven.

Če je napa opremljena z ogljenimi filtri, je slednje potrebno odstraniti.

Povežite napa s cevmi in odprtini z vodoravnim odtokom enakega premera kot je premer izhoda za zrak (spojna prirobnica).

Uporaba cevi in odprtini z vodoravnim odtokom, ki imajo manjši premer, bo vplivala na zmanjšanje učinkov sesanja in močno povečala hrupnost.

Zato za tako delovanje odklanjamo vsakršno odgovornost.

! Cevovod naj bo dolg toliko, kolikor znaša najmanjša nujna dolžina.

! Cevovod naj ima čim manj krivin (največji kot upogiba: 90°).

! Izogibajte se izrazitim spremembam smeri cevovoda.

! Notranjost cevovoda naj bo čim bolj gladka.

! Material, iz katerega je izdelan cevovod, mora biti skladen z normativi.



### Obtočna različica

Iz vsesanega zraka so pred ponovnim vnosom v prostor odstranjeni maščoba in neprijetne vonjave. Pri uporabi nape v tej izvedbi je potrebno namestiti dodatni filter na osnovi aktivnega oglja.

Modeli brez sesalnega motorja delujejo le v odzračevalni različici in morajo biti povezani na periferno sesalno enoto (*ni priložena*).

Navodila za priključitev veljajo za celotno periferno sesalno enoto.

## Inštalacija

Minimalna razdalja med podporno površino posod na kuhalni površini in spodnjim delom nape za kuhinjske prostore ne sme biti manjša od 30cm pri električnih štedilnikih in 35cm pri plinskih ali mešanih štedilnikih.

Če je v navodilih za instalacijo plinskega kuhalnika napisana večja razdalja, jo je treba tudi upoštevati.



### Električna povezava

Omrežna napetost mora ustrezati napetosti, navedeni na nalepki z lastnostmi, nameščeni v notranjosti nape. Če ima napa vtič, slednjega vstavite v vtičnico, ki je skladna z veljavnimi predpisi in se nahaja na takem mestu, ki bo dostopno tudi po vgradnji naprave. Če napa nima vtiča (neposredna povezava na omrežje) ali se vtič nahaja na takem mestu, ki po vgradnji naprave ne bi bilo dostopno, namestite dvopolno stikalo, skladno s predpisi, ki zagotavlja popoln izklop iz omrežja v pogojih prenapetostnega razreda III, skladno s predpisi o inštalaciji.

**Pozor!** pred ponovnim priklopom tokokroga nape na omrežno napajanje in kontrolo pravilnega delovanja, vselej preverite, ali je omrežni kabel pravilno nameščen.

### Montaža

Napi so priloženi pritrdilni vložki, primerni za večji del sten/stropov. Vseeno pa se je treba obrniti na usposobljenega tehnika, ki vam bo potrdil ustreznost materialov glede na vrsto stene/stropa. Stena/Strop morata biti dovolj trdna, da lahko prenašata težo nape.

### Le za nekatere modele

Kot del dodatne opreme je možno kupiti estetski dimnik. Pri pooblaščenemu prodajalcu preverite ali vaša različica predvideva to možnost.

Priporočamo, da napa namestite po tem, ko ste kupili dimnik, zato da bi z gotovostjo preverili najbolj primerno namestitev.

**SI. 9-10-25-26**

## Delovanje

V primeru posebno visoke koncentracije dimov v kuhinji uporabite najvišjo hitrost. Priporočamo vam, da prezračevanje vključite 5 minut pred pričetkom kuhanja in ga pustite delovati še približno 15 minut po končanem kuhanju.

Za izbiro funkcij nape zadošča dotakniti se ukazov.



**T4**

**T1. Vkllop/izklop (ON/OFF) luči**

**T2. Zmanjšanje hitrosti**

S pritiskom tipke "T2" se hitrost delovanja zmanjša s 4. (intenzivne) na 1. hitrostno stopnjo.

S pritiskom tipke "T2", medtem ko napa deluje na 1. hitrostni stopnji, se naprava izključi (OFF).



**T3**

**T3. Povečanje hitrosti**

S pritiskom tipke T3 se napa vključi (iz stanja OFF), tako da deluje na 1. hitrostni stopnji.

S pritiskom na to tipko (napa vključena - ON) se hitrost motorja s 1. hitrosti poveča na 4. (intenzivno) hitrostno stopnjo.

Ob vsaki izbrani hitrostni stopnji se prižge odgovarjajoča LED lučka.

1. hitrostna stopnja LED lučka 1

2. hitrostna stopnja LED lučka 2

3. hitrostna stopnja LED lučka 3



**T2**

Intenzivna hitrost delovanja LED lučka 4 (utripa)

Intenzivna stopnja hitrosti je časovno omejena. Standardna časovna nastavev je 5 minut, po poteku tega časa pa napa preide na 2. hitrostno stopnjo.

Za izklop funkcije pred potekom nastavljenega časa pritisnite tipko T2 in napa bo prešla na 3. hitrostno stopnjo.

**T4. Časovna nastavev hitrosti**

Časovno nastavev hitrosti se omogoči s pritiskom na tipko T4, po poteku tega časa se napa izklopi.

Časovne nastavitve delovanja posamezne hitrostne stopnje so naslednje:

1. hitrostna stopnja - 20 minut (LED lučka 1 utripa)

2. hitrostna stopnja - 15 minut (LED lučka 2 utripa)

3. hitrostna stopnja - 10 minut (LED lučka 3 utripa)

4. hitrostna stopnja - 5 minut (LED lučka 4 utripa)

Med časovno nastavljenim delovanjem lahko s pritiskom tipke T2 zapustite časovno nastavljeni način in zmanjšate hitrost delovanja.

S pritiskom tipke T3 zapustite časovno nastavljeni način delovanja in povečate hitrost delovanja.

S pritiskom tipke T4 zapustite časovno nastavljeni način delovanja in ohranite nastavljeno hitrost delovanja.

### Indikator zasičenosti maščobnega filtra

Po 40 urah delovanja prične LED lučka 1 utripati.

Ta prikaz opozarja, da je treba nameščeni maščobni filter oprati.

Za ponastavev signalizacije pritisnite tipko T4 in jo zadržite pritisnjeno 5 sekund.

Oglasi se zvočni signal (pisk) in LED lučka 1 preneha utripati.

### Indikator zasičenosti oglenega filtra

Po 160 urah delovanja prične LED lučka 2 utripati.

Ta signalizacija opozarja, da je treba nameščeni ogleni filter zamenjati.

Za ponastavev signalizacije pritisnite tipko T4 in jo zadržite pritisnjeno 5 sekund.

Oglasi se zvočni signal (pisk) in LED lučka 2 preneha utripati.

V primeru istočasnega prikaza zasičenosti obeh filtrov, na zaslonu izmenično utripata številki 1 in 2.

Indikatorja ponastavev tako, da 2 krat ponovite zgoraj opisani postopek.

Prvič ponastavite indikator zasičenosti oglenega filtra, drugič pa indikator zasičenosti maščobnega filtra.

V standardnem načinu delovanja indikator zasičenosti oglenega filtra ni omogočen.

V primeru uporabe nape v obtočni izvedbi je treba indikator zasičenosti oglenega filtra omogočiti.

### Omogočenje indikatorja zasičenosti oglenega filtra:

Napo izključite (OFF) in pritisnite tipko T4 ter jo zadržite pritisnjeno 5 sekund.

Ob pritisku gumba se ledi signaliziranja trenutno aktivnih filtrov osvetlijo.

Oglasi se zvočni signal (pisk) in LED lučka 2 utripa 2 sekundi.

LED lučki 1 in 2 svetila približno 2 sekundi, nato pa se napa znova izključi (OFF).

### Onemogočenje indikatorja zasičenosti oglenega filtra:

Napo izključite (OFF) in pritisnite tipko T4 ter jo zadržite pritisnjeno 5 sekund.

Ob pritisku gumba se ledi signaliziranja trenutno aktivnih filtrov osvetlijo.

Oglasi se zvočni signal (pisk) in LED lučka 2 se ugasne.

LED lučka 1 sveti približno 2 sekundi, nato pa se napa znova izključi (OFF).

## Vzdrževanje

**Pozor! Pred vsakršnim čiščenjem ali vzdrževanjem izključite električno napajanje nape, tako da vtič izvlečete iz vtičnice ali izklopite glavno stikalo.**

### Čiščenje

Napa zahteva pogosto čiščenje, tako zunaj kot znotraj. Za čiščenje uporabljajte krpo, navlaženo s tekočimi nevtralnimi detergenti.

Izogibajte se uporabi izdelkov, ki vsebujejo abrazivne snovi.

#### **NE UPOBLJAJTE ALKOHOLA!**

**Pozor:** Neupoštevanje pravil za čiščenje naprave in zamenjavo filtrov predstavlja tveganje požarov. Zato vam svetujemo, da sledite priporočenim navodilom.

Zavračamo vsakršno odgovornost za morebitno škodo na motorju in požare, ki bi bili posledica neprimerne vzdrževanja ali neupoštevanja zgornjih opozoril.

#### **Zaslon za paro**

Zaslon za paro naj bo vedno zaprt. Odprite ga le med vzdrževalnimi opravili (npr. čiščenje ali menjava filtrov).

## Maščobni filter

### SI. 7-23

**Zaustavlja maščobne delce, ki nastajajo pri kuhanju.**

Očistiti ga je treba enkrat mesečno (ali takrat, ko sistem, ki zaznava zasičenost filtrov – če je na modelu, ki je v vaši lasti, predviden – opozori na to potrebo), z ne agresivnimi detergenti, ročno ali v pomivalnem stroju pri nizki temperaturi s kratkim ciklom.

S pranjem v pomivalnem stroju se maščobni filter lahko razbarva, toda njegove filtrirne značilnosti se nikakor ne spremenijo.

Odprite zaslon za paro.

Za demontažo maščobnega filtra povlecite odklopno ročico na vzmet.

## Ogleni filter (samo za obtočno različico)

### SI. 22

**Zadržuje neprijetne vonjave, ki nastajajo pri kuhanju.**

Ogleni filter lahko pomijete enkrat na dva meseca, z vročo vodo in ustreznim detergentom, ali pa v pomivalnem stroju pri temperaturi 65°C (če pomivate filter v pomivalnem stroju, izberite celoten cikel in skupaj s filtrom ne pomivajte druge posode).

Odstranite odvečno vodo, ne da bi pri tem poškodovali filter, nato pa filter postavite za deset minut v pečico, segreto na 100°C, da se povsem posuši. Blazino filtra zamenjajte vsaka tri leta, ali ko se tkanina poškoduje.

#### • **Montaža**

Odprite zaslon za paro ter odstranite filter za maščobo.

Namesnite ogleni filter na zadnji del filtra za maščobo in ga pritrdite z dvema zatičema (oz. manjšima drogovoma).

**Pozor!** Drogovi (zatiči) so priloženi zavoju z ogelnim filtrom, in ne napi.

- Filter odstranite tako, da upoštevate postopek v nasprotnem vrstnem redu.

## Zamenjava žarnic

### SI. 24

Izključite električno napajanje naprave.

**Pozor!** Preden se žarnic dotaknete, se prepričajte, ali so hladne.

Zamenjajte pregorelo žarnico s tako enake vrste, katere tip je naveden na nalepki ali v bližini same žarnice na napi.

- Za dostop do fluorescentne žarnice, odstranite zgornji pokrov.
- Odstranite žarnico in jo zamenjajte z novo, pri čemer uporabljajte le fluorescentne žarnice tipa G5-T5 14W max(4000°K).

Če luč ne bi delovala, preverite pravilno vstavitve žarnic v njihovo ležišče, preden se po pomoč obrnete na servisno službo.

**Strogo se pridržavajte uputstava koje donosi ovaj priručnik.** Otklanjamo bilo kakvu odgovornost za eventualne nezgode, smetnje ili požar na aparatu koji proizlaze iz nepoštivanja uputstava koje donosi ovaj priručnik. Kuhinjska napa ima funkciju usisavanja dima i pare za vrijeme kuhanja te je namijenjena samo kućanskoj uporabi.

**Vanjski izgled kuhinjske nape se može ponešto razlikovati od onog što smo opisali i ilustrirali u crtežima ovog priručnika, ali u svakom slučaju uputstva za uporabu, održavanje iste i instalacija ostaju nepromijenjena.**

! Važno je sačuvati ovaj priručnik da biste ga mogli konzultirati u svakom trenutku. U slučaju da prodate ovaj proizvod, poklonite ili da se preselite uvjerite se da on bude uvijek zajedno sa proizvodom.

! Pažljivo pročitajte uputstva: u njima se nalaze važne informacije o instalaciji, uporabi i sigurnosti.

! Ne izvršavajte nikakve mehaničke ili električne varijacije (izmjene) na proizvodu ili na cijevima za izbacivanje.

! Prije nego što počnete s instalacijom aparata, uvjerite se da nijedna komponenta nije oštećena. U suprotnom slučaju, kontaktirajte trgovca i ne nastavljajte s instalacijom.

**Napomena:** Pojediniosti koje su označene znakom "(\*)" su opcionalni pribor koji se daje samo s određenim modelima ili pojediniosti koje se ne prilažu jer ih trebate kupiti.

### **Upozorenja**

**Pozor!** Ne priključujte aparat na električnu mrežu sve dok niste kompletno završili sa instaliranjem.

Prije bilo kakvog čišćenja ili održavanja, iskopčajte kuhinjsku napu s električne mreže vadeci utikač ili isključujući opći kućni prekidač/sklopku.

Ovaj aparat nije namijenjen uporabi od strane djece ili osoba koje imaju smanjene fizičke, mentale ili osjetne sposobnosti, i kojima nedostaje iskustva i saznanja osim ako oni nisu nadgledani i obučeni kako upotrebljavati aparat od osoba koje su odgovorne za njihovu sigurnost.

Trebate paziti na djecu da se ne igraju s aparatom.

Na upotrebljavajte nikada kuhinjsku napu bez da je pregrada ili mrežica pravilno montirana!

Ne upotrebljavajte NIKADA napu kao podlogu na koju ćete polagati predmete ukoliko to nije jasno naglašeno.

Prostorija treba imati dovoljno provjetranje, kada je kuhinjska napa upotrebljavana istovremeno s drugim aparatima na plinski pogon ili na drugo gorivo.

Zrak koji se usisava ne smije biti proveden u cijev koja se koristi za izbacivanje dimova koje proizvode ostali aparati na plinski pogon ili drugo gorivo.

Strogo se zabranjuje pripremanje hrane na plamenu ispod nape.

Korištenje nekontroliranog plamena je štetno za filtre te može izazvati požar, u svakom slučaju bi ga trebalo izbjegavati.

Držite pod kontrolom postupak pri prženju kako biste izbjegli da se pregrijano ulje zapali.

Neki dijelovi se mogu znatno zagrijati kada se koriste zajedno

sa aparatima za kuhanje.

Što se tiče tehničkih mjera kojih se treba pridržavati s obzirom na dimove, strogo se pridržavajte pravilnika nadležnih lokalnih vlasti.

Kuhinjska napa se treba često čistiti i prati i izvana i iznutra (BAREM JEDANPUT NA MJESEC, poštivajte sve ono što je navedeno u uputstvima za održavanje koje donosi ovaj priručnik).

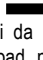
Ne poštivanje propisa o čišćenju nape i zamjene i čišćenja filtra povećava opasnost od požara.

Ne upotrebljavajte niti ostavljajte kuhinjsku napu bez da se pravilno montirali lampe jer postoji rizik od električnog udara.

Otklanjamo bilo kakvu odgovornost radi eventualnih nepriključivanja, štete ili požara koje bi mogao izazvati aparat a koje proizlaze iz nepoštivanja uputstava koje donosi ovaj priručnik.

Ovaj aparat je označen u skladu s Europskim pravilima 2002/96/EC, Waste Electrical and Electronic Equipment (WEEE). Provjerite jeste li odveli na otpad ovaj proizvod u skladu s lokalnim pravilima, korisnik doprinosi sprečavanju i uklanjanju eventualnih negativnih posljedica za okolinu i za zdravlje.



Ovaj simbol  na proizvodu ili na dokumentaciji koja ga prati govori da ovaj proizvod ne smije tretiran kao ostali kuhinjski otpad nego treba biti odveden na odgovarajući sabirni centar gdje se odbacuju električni i elektronski uređaji. Odbacite takve uređaje tako da se pridržavate lokalnih pravila za uklanjanje otpadaka. Za dobijanje daljnjih informacija o odbacivanju ovakvih aparata, obratite se lokalnim uredima, sabirnim mjestima za sakupljanje otpada ili trgovini u kojoj ste kupili ovaj proizvod.

Aparati dizajnirani, testirani i proizvedeni u skladu sa:

• Sigurnosnim propisima: EN/IEC 60335-1; EN/IEC 60335-2-31, EN/IEC 62233.

• Propisima o performansama: EN/IEC 61591; ISO 5167-1; ISO 5167-3; ISO 5168; EN/IEC 60704-1; EN/IEC 60704-2-13; ISO 3741; EN 50564; IEC 62301.

• EMC: EN 55014-1; CISPR 14-1; EN 55014-2; CISPR 14-2; EN/IEC 61000-3-2; EN/IEC 61000-3-3. Savjeti za ispravnu uporabu u cilju smanjenja utjecaja na okoliš: Uključite kuhinjsku napu na minimalnu brzinu kada počnete s kuhanjem

i držite je uključenom još nekoliko minuta nakon završenog kuhanja. Povećajte brzinu samo u slučaju velike količine dima i pare i koristite pojačanu brzinu (e) samo u ekstremnim situacijama. Zamijenite ugljen filter/e samo kada je to potrebno da biste održali učinkovitost smanjenja neugodnih mirisa. Očistite filter(e) za odstranjivanje masnoće kada je to potrebno za održavanje dobre učinkovitosti tog istog filtera.

Koristite maksimalni promjer sustava dimovoda navedenog u ovom priručniku da biste optimizirali učinkovitost i smanjili buku.

**UPOZORENJE!** Neinstaliranja vijaka i zakovica u skladu s ovim uputama može stvoriti rizik od električne opasnosti.



## Korištenje

Kuhinjska napa je napravljena kako bi se koristila u usisnoj verziji s vanjskim pražnjenjem (evakuacijom) ili pomoću filtra koji kruži u unutrašnjosti prostorije.



### Verzija za isisivanje

Para se izbacuje vani uz pomoć cijevi za odsis koja se pričvršćuje za spojnu pribudnicu.

Dijametar cijevi za odsis treba biti jednak dijametru karike za povezivanje.

**Upozorenje!** Cijev za odsis nije priložena s opremom te se treba kupiti.

U vodoravnom dijelu, cijev se treba lagano podizati prema gore (otprilike 10°) na način da izbací što je lakše moguće zrak prema vani.

Ako je kuhinjska napa opremljena karbonskim filterima, oni se trebaju ukloniti.

Povežite kuhinjsku napu i otvore za izbacivanje na zidu s istim promjerom otvora za zrak (spojna pribudnica).

Korištenje cijevi i otvora za izbacivanje na zidu koje imaju manji promjer će smanjiti sposobnost usisavanja te će dovesti do znatnog povećanja buke.

Stoga otklanjamo bilo koju odgovornost u svezi onoga što smo gore naveli.

- ! Koristite cijev koja ima minimalnu neophodnu duljinu.
- ! Koristite cijev koja ima minimalni mogući broj zavoja (maksimalni kut zavoja: 90°).
- ! Izbjegavajte drastične promjene dijametra cijevi.
- ! Koristite cijevi koje imaju što je moguće glađu unutrašnjost.
- ! Materijal od kojeg je napravljena cijev treba biti odobren propisima.



### Filtracijska verzija

Usisvani zrak će se očistiti od masnoća te će se ponovno vratiti u prostoriju. Da biste koristili kuhinjsku napu u ovoj verziji potrebno je instalirati dodatni sustav za filtraciju na osnovi aktivnih karbonskih filtera.

Modeli bez motora za usisavanje funkcioniraju samo u usisnoj verziji i trebaju biti povezani sa vanjskom jedinicom za usisavanje (koja nije priložena).

Uputstva o povezivanju su priložena s vanjskom usisnom cjelinom.

## Postavljanje

Minimalna udaljenost između podloge za posude na uređaju za kuhanje i najnižeg dijela kuhinjske nape ne smije biti niža od 30cmkada se radi o električnim štednjacima ,a 35cmu slučaju plinskih štednjaka ili mješovitih.

Ukoliko uputstva za instalaciju aparata na plin govore da je potrebno održavati veću udaljenost, trebate ih se pridržavati.



### Povezivanje s električnom strujom

Napon mreže treba odgovarati naponu koji je naveden na etiketi karakteristika koji se nalazi u unutrašnjosti kuhinjske nape. Ukoliko ima utikač, povežite kuhinjsku napu s jednim utikačem koja je u skladu s propisima na snazi i koji je postavljen na pristupačnom mjestu čak i nakon instalacije. Ako nije opremljen utikačem (direktno povezivanje s mrežom) ili utikač nije postavljen na pristupačnom mjestu, čak i nakon instalacije postavite dvopolan prekidač koji je u skladu s propisima i koji osigurava kompletno iskopčavanje s mreže u uvjetima kategorije br.3 o previsokom naponu , u skladu s pravilima o instalaciji.

**Upozorenje!** Prije nego što ponovno povežete kružni put kuhinjske nape s napajanjem mreže te provjerite pravilno funkcioniranje , uvijek dobro kontrolirajte je li kabl mreže bio pravilno montiran.

### Montaža

Kuhinjska napa ima komadiće za pričvršćivanje koji su prikladni za skoro sve zidove ili stropove. Pored svega toga je potrebno se obratiti kvalificiranom stručnjaku koji će utvrditi prikladnost materijala vrsti zida ili stropa. Zid ili strop treba biti dovoljno čvrst kako bi podnio težinu kuhinjske nape.

### Samo za neke modele

Kao opcionalni pribor možete kupiti estetski kamin, provjerite preko Ovlaštenog prodajnog mjesta da li model koji imate predviđa takvu mogućnost.

Savjetujemo da se postavi kuhinjska napa poslije kupovanja kamina kako biste sa sigurnošću pronašli najprikladniji način postavljanja.

**Slika 9-10-25-26**

## Funkcioniranje

Upotrebljavajte veću brzinu u slučaju velikog prisustva pare u kuhinji. Savjetujemo da uključite usisavanje 5 minuta prije nego što počnete s kuhanjem i da ostavite da djeluje nakon što ste završili s kuhanjem za još otprilike 15 minuta.

Da biste odabrali funkcije kuhinjske nape dovoljno je da lagano dotaknete napravu.

**T4**

### **T1. ON/OFF Svjetla**

### **T2. Smanjivanje brzine**

Pritisajući tipku "T2" postiže se smanjivanje brzine, polazeći od brzine 4 (intenzivne) do brzine 1.

Pritisajući tipku "T2" za vrijeme funkcioniranja na brzini 1, kuhinjska napa prelazi u stanje OFF.

### **T3. Povećavanje brzine**

Pritisajući tipku T3 kuhinjska napa prelazi iz stanja OFF u brzinu 1.

Pritisajući tipku (kuhinjska napa u stanju ON) povećava se brzina motora polazeći od brzine 1 do brzine 4 (intenzivna).

svakoj brzini odgovara uključivanje odgovarajućeg indikacionog svjetla.

Brzina 1 indikaciono svjetlo 1

Brzina 2 indikaciono svjetlo 2

Brzina 3 indikaciono svjetlo 3

Intenzivna brzina indikaciono svjetlo 4 (bliješti)

Intenzivna brzina je vremenski ograničena. Standardno vremensko ograničenje je na 5', na isteku tog vremenskog perioda kuhinjska napa se postavlja na brzinu 2.

Da biste deaktivirali ovu funkciju prije isteka tog vremenskog perioda pritisnite tipku T2, kuhinjska napa će se postaviti na brzinu 3.

### **T4. Vremensko ograničavanje brzine**

Vremensko ograničavanje brzine se aktivira pritisajući tipku T4, nakon isteka tog vremenskog perioda kuhinjska napa se isključuje.

Vremensko ograničavanje se dijeli na ovaj način:

Brzina 1 - 20 minuta (indikaciono svjetlo 1 bliješti)

Brzina 2 - 15 minuta (indikaciono svjetlo 2 bliješti)

Brzina 3 - 10 minuta (indikaciono svjetlo 3 bliješti)

Brzina 4 - 5 minuta (indikaciono svjetlo 4 bliješti)

Tijekom rada s vremenskim ograničenjem pritisajući tipku T2 kuhinjska napa izlazi iz modaliteta s vremenskim ograničenjem i smanjuje brzinu.

Pritisajući tipku T3 kuhinjska napa izlazi iz

modaliteta s vremenskim ograničenjem i povećava brzinu.

Pritisajući brzinu T4 kuhinjska napa izlazi iz modaliteta s vremenskim ograničenjem održavajući brzinu koja je namještena.

### **Signalizacija filtra za odstranjivanje masnoće**

Nakon 40 sati rada indikaciono svjetlo 1 bliješti.

Kada se pojavi takva vrsta signalizacije filter za odstranjivanje masnoće koji je instaliran ima potrebu da se opere.

Da biste obavili reset te signalizacije držite pritisnutom tipku T4 u trajanju od 5".

Kuhinjska napa će ispuštiti zvuk "BEEP" a indikaciono svjetlo 1 će prestati bliještiti.

### **Signalizacija karbonskog filtra**

Nakon 160 sati rada indikaciono svjetlo 2 bliješti.

Kada se pojavi takva vrsta signalizacije karbonski filter se treba zamijeniti.

Da biste obavili reset te signalizacije držite pritisnutom tipku T4 u trajanju od 5".

Kuhinjska napa će ispuštiti zvuk "BEEP" a indikaciono svjetlo 1 će prestati bliještiti.

U slučaju da dođe do istovremene signalizacije oba filtra, indikaciona svjetla 1 i 2 će bliještiti naizmjenično.

Reset se obavlja ponavljajući dva puta gore navedenu proceduru.

Prvi put se obavlja reset signalizacije karbonskog filtra a drugi put se obavlja reset signalizacije filtra za odstranjivanje masnoće.

U standardnom modalitetu signalizacija karbonskog filtra nije aktivna.

U slučaju da se koristi kuhinjska napa u filtracijskoj verziji nije potrebno aktivirati signalizaciju karbonskog filtra.

### **Aktivacija signalizacije karbonskog filtra:**

Postavite kuhinjsku napu na OFF i držite pritisnutom tipku T4 u trajanju od 5".

Čim pritisnete tipku osvijetlit će se kontrolna svjetla koja se odnose na signalizaciju trenutno aktivnih filtera.

Kuhinjska napa će ispuštiti zvuk "BEEP" a indikaciono svjetlo 2 će bliještiti u trajanju od 2".

Indikaciona svjetla 1 i 2 će ostati uključanima u trajanju od otprilike 2" prije nego što se kuhinjska napa vrati u stanje OFF.

### **Deaktivacija signalizacije karbonskog filtra:**

Postavite kuhinjsku napu na OFF i držite pritisnutom tipku T4 u trajanju od 5".

Čim pritisnete tipku osvijetlit će se kontrolna svjetla koja se odnose na signalizaciju trenutno aktivnih filtera.

Kuhinjska napa će ispuštiti zvuk "BEEP" a indikaciono svjetlo 2 će se isključiti.

Indikaciono svjetlo 1 će ostati uključenim u trajanju od otprilike 2" prije nego što se kuhinjska napa vrati u stanje OFF.

## Održavanje

**Upozorenje!** Prije bilo kakvog postupka čišćenja ili održavanja, iskopčajte kuhinjsku napu od napajanja strujom na način da izvadite utičnicu ili isključite opći prekidač kuće.

### Čišćenje

Kuhinjska napa se treba često čistiti (barem isto tako često kao i filtri za uklanjanje masnoće), u unutrašnjosti i izvana. Koristite ovlaženu krpu s neutralnim deterdžentima u tekućem stanju.

Izbjegavajte uporabu proizvoda koji bi mogli grebati.

### NE KORISTITE ALKOHOL!

**Pozor:** Nepoštivanje pravila o čišćenju aparata i pravila o zamjeni filtera povećava rizik od požara. Stoga se preporučuje poštivanje sugeriranih uputstava.

Otklanjamo bilo kakvu odgovornost za eventualne kvarove na motoru, požar izazvan neodgovarajućim održavanjem ili nepoštivanjem navedenih upozorenja.

### Mrežica za paru/hlapove

Mrežica mora uvijek biti u zatvorenom položaju, otvara se samo u slučaju čišćenja ili održavanja (npr. prilikom čišćenja ili zamjene filtera).

### Filter za masnoću

#### Slika 7-23

**Zadržava čestice masnoće koje se stvaraju prilikom kuhanja.**

Trebate ga očistiti jedan put na mjesec (ili kada indikator prepunjavanja filtra to pokazuje – ukoliko model koji ste kupili predviđa takvu mogućnost), upotrebljavajući blage deterdžente, ručno ili u perilici posuđa na niskoj temperaturi i uključite kratki ciklus.

Nakon pranja u perilici posuđa filter za uklanjanje masnoće bii mogao djelovati isprano i izgubiti boju ali njegove karakteristike filtriranja se ni u kojem slučaju ne mijenjaju.

Otvorite rešetku za paru.

Da biste skinuli filter za uklanjanje masnoće povucite ručicu na opruge koja se otkvači.

### Karbonski filter (samo za filtracijsku verziju)

#### Slika 22

**Zadržava neugodne mirise koji se stvaraju prilikom kuhanja.**

Ugljeni filter možete prati na svaka dva mjeseca. Perite ga u vrućoj vodi i upotrebom prikladnog deterdženta, odnosno u stroju za pranje posuđa na 65°C (u slučaju strojnog pranja odaberite program s kompletnim ciklusom, ali izostavite posude).

Ocijedite vodu, i pritom pazite da ne oštetite filter, na to ga stavite u pećnicu na 100°C za 10 minuta, da se potpuno osuši. Spužvu mijenjajte svake 3 godine, odnosno ako opazite da je materijal oštećen.

#### • **Montaža**

Otvorite zaštitnu mrežicu i izvadite filter za masnoću.

Umetnite ugljeni filter na poleđinu filtra za masnoću i pričvrstite ga dvjema šipkama.

**Paznja!** Šipke su priložene kompletu ugljenog filtra, a ne u napi.

- Za skidanje filtra postupite u obratnom redoslijedu.

### Zamjena Lampe

#### Slika 24

Iskopčajte aparat s električne mreže.

**Pozor!** Prije nego što dodirnete lampe provjerite jesu li se ohladile.

Zamijenite oštećenu lampu novom ali istog tipa na način naveden na etiketi sa značajkama ili pored same lampe na kuhinjskoj napi.

- Skinite gornji poklopac da biste imali pristup udubini u kojoj se nalazi fluorescentna lampica.
- Izvadite lampu te je zamijenite jednom novom, koristeći samo fluorescentne lampe tipa G5-T5 14W maks (4000°K).

Ako vam ne bude funkcionirala rasvjeta, kontrolirajte jeste li pravilno stavili lampu prije nego što pozovete tehnički servis

**Bu el kitabında belirtilen talimatlara adım adım riayet ediniz.** Üretici, bu el kitabında yar alan talimatlara riayet etmemekten kaynaklanan olası arızalara, sebep olunan hasar veya yangınlara ilişkin hiçbir sorumluluk kabul etmez. Davlumbaz yemek pişirilirken ortaya çıkan duman ve buharın çekilmesi amacıyla ve sadece evlerde kullanılmak üzere tasarlanmıştır.

**Kullanma kılavuzunda gösterilen şekillere nazaran davlumbazın farklı fonksiyonları olabilir, fakat kullanma talimatı, bakımı ve montajı aynı şekilde kalıyor.**

! Bu kullanım kılavuzunu ileride ihtiyaç duyulabilecek her anda başvurulabilmesi için muhafaza etmek önemlidir. Ürünün satılması, başkasına verilmesi yada taşınması esnasında bu kullanım kılavuzunun da ürün ile birlikte kalmasına özen gösteriniz.

! Talimatları dikkatle okuyunuz: Kurulum, kullanım ve güvenlik ile ilgili çok önemli bilgiler içerir.

! Gerek ürün üzerinde gerek ise tahliye kanallarında ne elektrikselsel ne de yapısal tadilatlar yapmayınız.

! Cihazın kurulumuna başlamadan önce tüm parçaların kullanılabilir halde olduğunu kontrol ediniz. Aksi takdirde üreticiliye irtibata geçip kurulumu devam etmeyiniz.

**Not: (\*) ile işaretli elemanlar opsiyonel aksesuarlar olup sadece satın alınacak bazı model veya elemanlarla birlikte temin edilir.**

### **Dikkat**

**UYARI!** Kurulum işlemi tamamlanıncaya kadar cihazı fişe takmayın.

Her türlü temizlik veya bakım işleminden önce, davlumbazın fişini çekmek veya evin ana şalterine olan bağlantısını kesmek suretiyle davlumbazın elektrik bağlantısını kesin.

Cihaz, gözetim altında bulunmadıkları veya güvenliklerinden sorumlu bir şahıs tarafından cihazın kullanımıyla ilgili eğitim almadıkları sürece, çocuklar veya yetersiz fiziksel, duysal veya akıl yeteneğe sahip kişiler ya da tecrübe veya teknik bilgi eksikliği olan şahıslar tarafından kullanılacak şekilde tasarlanmamıştır.

Çocuklar, cihazla oynamadıklarından emin olmak için izlenmelidir.

Rahatsız edici bir sürtünme sesi duyulmaksızın takılan davlumbazları asla kullanmayın!

Davlumbaz, özellikle belirtilmedikçe ASLA destek yüzeyi olarak kullanılmamalıdır.

Mutfak davlumbazı, diğer yanma gazları veya yakıtları kullanan cihazlarla birlikte kullanıldığında oda yeterli şekilde havalandırılmalıdır.

Emilen hava, gaz veya diğer yakıtları yakan cihazların ürettiği dumanların atılması için kullanılan bir boruya verilmemelidir.

Davlumbazın altında alevli pişirme kesinlikle yasaktır.

Açığa çıkan alevlerin filtrelere zarar vermesi ve yangın riski açısından açık alevden sakının.

Her türlü kızartma, yağın aşırı kızmasını ve alevlenmesini engelleyecek şekilde dikkatle yapılmalıdır.

Erişilebilir parçalar, pişirme cihazı ile kullanıldıklarında sıcak olabilirler.

Duman tahliyesi için kabul edilen teknik ve güvenlik önlemler söz konusu olduğunda, yetkili makamlar tarafından sunulanları yakından takip etmek önemli bir husustur.

Davlumbaz, hem içten hem dıştan düzenli olarak temizlenmelidir (AYDA EN AZ BİR DEFA, bu el kitabında sunulan bakım talimatları ile uyum içinde ilerlemek için gereklidir).

Davlumbaz ve filtre ile ilgili talimatları uyulmaması yangın riskine neden olur.

Olası elektrik şoklarından kaçınmak için lamba düzgün biçimde takılmadan davlumbazı kullanmayın veya bu durumda bırakmayın.

Üretici, bu el kitabında yer alan talimatlara uyulmamasından kaynaklanan cihaz arızaları, hasarları ve yangınlara karşı sorumluluk kabul etmez.

Bu cihaz, 2002/96/EC sayılı Avrupa Atık Elektrik ve Elektronik Ekipman Yönergesi (WEEE) uyarınca işaretlenmiştir. Bu ürünün uygun bir şekilde atılmasını sağladığınızı takdirde, çevre ve insan sağlığı açısından söz konusu ürünün uygunsuz bir şekilde işleme tabi tutulması sonucu ortaya çıkabilecek olası olumsuz etkileri önlemiş olacaksınız.

Ürün ya da ürün ile beraber verilen belgeler üzerinde bulunan



■ sembolü, bu cihazın evsel bir atık olarak görülmemesi gerektiğine işaret eder. Cihaz, bu tip elektrikli ve elektronik cihazların atıldığı dönüşümlü toplama noktasına teslim edilmelidir. Atıkları yok etme işlemi, atık yok etme konusunda çevre ile ilgili mevcut yerel düzenlemeler doğrultusunda gerçekleştirilmelidir.

Bu ürünün geri dönüşüm koşulları hakkında ayrıntılı bilgi için, hudutları içinde bulunduğunuz belediyenin ilgili dairesine, atık yok etme servisine veya ürünün satıcısına danışın.

Bu aygıt aşağıda belirtilenlere göre tasarlanmış, test edilmiş ve üretilmiştir:

• Güvenlik: EN/IEC 60335-1; EN/IEC 60335-2-31, EN/IEC 62233.

• Performans: EN/IEC 61591; ISO 5167-1; ISO 5167-3; ISO 5168; EN/IEC 60704-1; EN/IEC 60704-2-13; ISO 3741; EN 50564; IEC 62301.

• EMC: EN 55014-1; CISPR 14-1; EN 55014-2; CISPR 14-2; EN/IEC 61000-3-2; EN/IEC 61000-3-3. Çevre üzerine etkiyi azaltmak amacıyla doğru bir kullanım için öneriler: Pişirmeye başlarken davlumbazı minimum hızda ÇALIŞTIRINIZ ve pişirme işlemi bittikten sonra birkaç dakika daha çalışır konumda bırakınız. Hızı yalnızca fazla miktarda duman ve buhar varsa arttırınız ve takviye hızı(ları) yalnızca uç durumlarda kullanınız. İyi bir koku azaltma etkinliğinin korunması için gerektiğinde karbon filtreyi(leri) değiştiriniz. İyi bir yağ filtresi etkinliğinin korunması için gerektiğinde yağ filtresini(lerini) temizleyiniz. Etkinliğini optimize etmek ve gürültüyü en düşük seviyeye indirmek için bu kullanım kılavuzunda belirtilen maksimum kanal sistemi çapını kullanınız.

**DİKKAT!** Bu talimatlara uygun olarak, montaj için vida ve diğer parçaların yerleştirilmemesi elektrik sisteminde tehlikeye yol açabilir.

## Kullanım

Davlumbaz, havayı dışarı atıcı veya filtre edici model olarak tasarlanmıştır.



### Aspiratörlü model

Yemek buharları, bağlantı flanşına sabitlenmiş bir tahliye borusu sayesinde dışarıya atılırlar.

Tahliye borusunun çapı bağlantı halkasının çapına eşit olmalıdır.

**Dikkat!** Tahliye borusu ürün ile birlikte tedarik edilmez. Ayrıca satın alınmalıdır.

Yatay şekilde, havayı dışarıya kolayca taşıyabilmesi için yukarı doğru hafif bir eğime sahip olmalıdır (yaklaşık 10°).

Eğer davlumbazın karbon filtreleri var ise bunlar çıkartılmalıdır.

Davlumbazı duvardaki çıkış borularına ve ağızlarına bağlayınız. Diametresi hava çıkışıyla aynı olmalıdır (bağlantı halkası).

Boruların ve duvardaki az çaplı çıkış borularının emme gücünün iyi çalışmasını azaltır ve gürültüyü büyük ölçüde artırır.

Dolayısıyla bu konuyla ilgili hiçbir sorumluluk kabul edilmez.

! Mümkün olan en kısa boyda tahliye borusu kullanın  
! En az sayıda dirseğe sahip boru kullanın (Maksimum dirsek açısı: 90°).

! Borunun kesitinin ( genişliğinin ) ani olarak değişmesinden kaçınınız.

! İç yüzeyi mümkün olan en pürüzsüz boruyu tercih edin.  
! Borunun yapıldığı malzeme yasaların onayladığı türden olmalıdır.



### Filtreli model

Aspire edilen hava, odaya tekrar aktarılmadan önce içerdiği kokusundan ve yağdan arıtılacaktır. Bu versiyonda davlumbaz kullanmak için aktif karbon bazlı bir filtre sisteminin takılması gerekir.

Emme motoru olmayan modeller yalnızca aspiratör modunda çalışırlar, bu modeller harici bir emme cihazına bağlanmalıdırlar (verilmemiştir).

Bağlantı talimatları dış emme ünitesiyle birlikte verilmiştir.

## Kurulum

Ocağın üzerindeki pişirme kapları için destek yüzeyleri ile ocak davlumbazının en alçak kısmı arasındaki minimum mesafe, elektrikli ısıtıcılardan 30cm, gaz veya gazla-elektrikle çalışan ocaklardan 35cm'den az olmamalıdır.

Gazlı ocakların kurulumuyla ilgili olarak talimatlarda daha fazla mesafe belirtiliyorsa, buna bağlı kalınmalıdır.



## Elektrik bağlantısı

Ana güç kaynağı davlumbazın içinde yer alan plakada belirtilen değere uygun olmalıdır. Davlumbazı varsa bir fiş ile mevcut düzenlemelere uygun bir prize takıp erişilebilir bir alana yerleştiriniz. Kurulmadan sonra da eğer cihazın fişi yok ise (doğrudan şebeke bağlantısı) veya priz erişilebilir bir yerde değilse, aşırı akım kategorisi III ile ilgili koşullar altında ana kablolu bağlantısının tamamen kesilmesini sağlayan, standartlara uygun çift kutuplu bir anahtar kullanın.

**Uyarı:** Davlumbazı ana güç kaynağına yeniden bağlamadan ve etkin şekilde çalıştığını kontrol etmeden önce, ana güç kaynağı kablusunun düzgün takılıp takılmadığını deneyin.

## Montaj

Davlumbazın birçok duvar/tavan tipinde sıkılmasını sağlamak üzere geniş dübeller verilmiştir. Bununla birlikte, ehil bir teknisyen duvar/tavan tipine göre malzemelerin uygunluğunu onaylamalıdır. Duvar/tavan davlumbazın ağırlığını taşıyacak güçte olmalıdır. **Cihazı, fayans, sıva veya silikon yüzeye monte etmeyiniz. Yalnızca duvara monte ediniz.**

## Yalnızca birkaç modelde

Opsiyonel bir aksesuar olarak estetik bir boru satın alınabilir. **Yetkili bayi** ile birlikte satın aldığınız modelin bu imkana sahip olup olmadığına bakınız.

Davlumbazı, en uygun şekilde monte edildiğini kontrol etmek amacıyla bacayı satın aldıktan sonra takmanızı öneririz.

**Şekil 9-10-25-26**

## Çalıştırma

Mutfakta aşırı buhar oluşması halinde yüksek emme hızından yararlanınız. Yemek pişirmeye başlamadan önce ocak davlumbazı emme ünitesinin 5 dakika açık tutulması, pişirme esnasında ve pişirme işlemi sona erdikten sonra ise 15 dakika daha çalışır durumda bırakılması önerilir. Davlumbaz özelliklerini seçmek için kontrollere dokununuz.



**T4**

### T1. Işıkları açma/Kapama (ON/OFF)

#### T2. Hız azaltma

"T2" düğmesine basılarak hızın 4 seviyesinden (yoğun) 1 seviyesine düşürülmesi sağlanır.

Davlumbaz 1 seviyesinde çalışırken "T2" düğmesine basılarak davlumbazın kapanması (OFF durumuna geçmesi sağlanır).

#### T3. Hızın artırılması

T3 düğmesine basılarak davlumbaz OFF (KAPALI) durumundan 1 hız seviyesinde çalışma durumuna geçer.

Düğmeye basıldığında (Davlumbaz ON/AÇIK durumunda iken) motorun çalışma hızının 1 seviyesinden 4 (yoğun) seviyesine geçmesi sağlanır.

Her bir hız seviyesine karşılık yanan bir led ışığı vardır.



**T2**

Hız seviyesi 1 led 1

Hız seviyesi 2 led 2

Hız seviyesi 3 led 3

Yoğun hız seviyesi led 4 (Yanıp sönerek)

Yoğun hız seviyesi zaman ayarlıdır.

Standart zaman ayarı 5 dakikadır. Bu sürenin sonunda davlumbaz otomatik olarak 2. hız seviyesine geçer.

Ayarlanan süreden önce bu moddan çıkmak için T2 düğmesine basınız, IDavlumbaz 3 nolu hız seviyesine geçecektir.

#### T4. Hız seviyelerinin zaman ayarı

Hız seviyelerinin zaman ayarı T4 tuşuna basılarak yapılır, yapılan zaman ayarı bittiğinde davlumbaz kendiliğinden kapanır.

Zamanlama şu şekilde bölünür:

1. Hız seviyesi - 20 dakika (led 1 yanıp söner)

2 Hız seviyesi - 15 dakika (led 2 yanıp söner)

3 Hız seviyesi - 10 Dakika (led 3 yanıp söner)

4 Hız seviyesi - 5 Dakika (led 4 yanıp söner)

Zamanlamalı çalışma modunda iken eğer T2 düğmesine basılır ise davlumbaz zaman ayarlı çalışma modundan çıkar ve

hız seviyesi azalır.

T3 düğmesine basıldığında davlumbaz zaman ayarlı çalışma modundan çıkar ve hız seviyesi artar.

T4 düğmesine basılarak davlumbaz zaman ayarlı çalışma modundan çıkar ama hız seviyesi değişmeden çalışmaya devam eder.

### Yağ filtresi alarmı

40 saatlik çalışmadan sonra 1 nolu led yanıp sönmeye başlar. Bu alarm ortaya çıktığında yağ filtresinin yıkanma zamanı gelmiş demektir.

Alarmı resetlemek için T4 düğmesini per 5 saniye basılı tutunuz. Davlumbazdan bir "BEEP" sesi çıkacaktır ve 1 nolu ledin yanıp sönməsi kesilecektir.

### Karbon filtresi alarmı

160 saatlik çalışma süresinden sonra 2 nolu led yanıp sönmeye başlar.

Bu alarm ortaya çıkınca karbon filtresinin yenisi ile değiştirilmesi zamanı gelmiş demektir.

Söz konusu alarmı resetlemek için T4 düğmesini 5 saniye basılı tutunuz.

Davlumbazdan bir "BEEP" sesi gelecektir ve 2 nolu ledin yanıp sönməsi kesilecektir.

Her iki filtrenin de aynı anda alarm vermesi durumunda, 1 ve 2 nolu ledler fasılları olarak yanıp söneceklerdir.

Bu halde reset işlemi yukarıda açıklanan işlem iki defa yapılarak gerçekleştirilebilir.

Birinci defada karbon filtresi alarmı restlenecek ve ikinci defasında ise yağ filtresi alarmı resetlenecektir.

Standart çalışma modunda karbon filtre alarmı aktif değildir.

Filtrasyonlu davlumbaz versiyonunun kullanıldığı durumlarda filtre karbonu alarmının aktif hale getirilmesi gereklidir.

### Karbon filtresi alarmının aktif hale getirilmesi:

Davlumbazı OFF / KAPALI pozisyonuna getirin ve T4 düğmesini 5 saniye boyunca basılı tutunuz.

Düğmeye basıldığı anda, o anda aktif olan filtreler ile ilgili ledler yanacaklardır.

Davlumbazdan bir "BEEP" sesi gelecektir ve 2 nolu led 2 saniye boyunca yanıp sönecektir.

1 ve 2 nolu ledler, davlumbaz OFF/KAPALI konumuna geçmeden önce yaklaşık 2 saniye boyunca yanık kalacaklardır.

### Karbon filtresi alarmının devreden çıkartılması:

Davlumbazı OFF/KAPALI pozisyonuna getirin ve T4 tuşunu 5 saniye boyunca basılı tutunuz.

Düğmeye basıldığı anda, o anda aktif olan filtreler ile ilgili ledler yanacaklardır.

Davlumbazdan bir "BEEP" sesi gelecektir ve 2 nolu led sönecektir.

Led 1, Davlumbaz OFF/KAPALI pozisyonuna geçmeden önce yaklaşık 2 saniye açık kalacaktır.

## Bakım

**DİKKAT!** Herhangi bir bakım işlemini gerçekleştirmeden önce, davlumbazı elektrik şebekesinden ayırınız.

Cihaz bir fiş ve sokette bağlı ise, fiş prizden çekilmelidir.

### Temizleme

Davlumbazın içi ve dışı düzenli olarak (en az yağ filtrelerinin bakımı için gerçekleştirdiğiniz sıklıkta) temizlenmelidir.

Ilık suya batırılmış bir bez ve nötr sıvı deterjanla temizleyiniz. Aşındırıcı ürünler kullanmayınız. **ALKOL KULLANMAYINIZ!**

**Uyarı:** Davlumbaza ilişkin temel temizleme talimatlarının yerine getirilmemesi ve filtrelerin değiştirilmemesi yangına neden olabilir.

Bu nedenle, söz konusu talimatlara uymanızı öneririz.

Üretici, uygun olmayan bakımdan veya yukarıda belirtilen güvenlik tavsiyelerine uymamaktan kaynaklanan motor veya yangın hasarı konusunda sorumluluk kabul etmez.

### Buhar ekranı

Buhar ekranı her zaman kapalı tutulmalı ve yalnızca bakım amacıyla açılmalıdır (örneğin temizlik veya filtre değişimi gibi).

### Yağ filtresi

#### Şekil 7-23

**Pişirme sonucu oluşan yağ taneciklerini tutar.**

Yağ filtresi, ayda bir (veya filtre dolum gösterge sistemi – satın alınan modelde varsa – bu zorunluluğu gösterir) asitsiz deterjanla, elde veya düşük ısı ve kısa devreye programlanmış bir bulaşık makinesinde temizlenmelidir.

Bulaşık makinesinde yıkandığında, yağ filtresinin rengi hafifçe solabilir, ancak bu filtreleme kapasitesini etkilemez.

Buhar ekranının açılması:

Yağ filtresini çıkarmak için yay bırakma kolunu çekin.

### Kömür filtresi (yalnızca filtreli modellerde)

#### Şekil 22

**Filtre, pişen yemeğin neden olduğu rahatsız edici kokuları emer.**

Kömür filtresi sıcak su ve uygun bir deterjanla veya bulaşık makinesinde 65°C'de (bulaşık makinesi kullanıldığı takdirde, tam devri seçiniz) iki ayda bir yıkanabilir.

Fazla suyu filtreye zarar vermeden boşaltınız ve filtreyi tamamen kurutmak için 100° C'lik bir fırında 10 dakika bekletiniz. Yatağı her 3 yılda bir, bez yıprandığında değiştiriniz.

#### • Montaj

Buhar ekranını açın ve yağ filtresini çıkarın.

Karbon filtreyi yağ filtresinin arkasına yerleştirin ve iki çubukla sabitleyin.

**Dikkat!** Çubuklar, davlumbaz ambalajına değil, karbon filtre ambalajına dahildir.

- Filtreyi çıkarmak için aynı işlemi tersten uygulayın.

### Lambaları değiştirme

#### Şekil 24

Davlumbazın elektrik bağlantısını kesin.

**Uyarı!** Ampullere dokunmadan önce, soğuduklarından emin olun.

Çalışmayan ampulu, etiketin üzerinde veya davlumbaz ampulunun yanında belirtildiği gibi, aynı tipten bir ampul ile değiştiriniz.

- Neon ampul bölümüne erişmek için üst kapağı kaldırınız.
- Ampulu çıkarıp yenisiyle değiştiriniz, sadece tip G5-T5 14W max (4000°K) neon ampul kullanınız.

Lambalar yanmıyorsa, teknik desteği çağırmadan önce duylarına düzgün şekilde oturduklarından emin olunuz.

## شاشة البخار

يجب دائما ترك شاشة البخار مغلقة ويجب فتحها فقط للقيام بأعمال الصيانة (كتنظيف وتعويض المصافي).

## المصفاة المضادة للدهون

### شكل 7- 23

#### هي تحصر الجزيئات الدهنية المتأينة عن الطهي.

يجب تنظيف المصفاة مرة في الشهر (أو عندما يشير نظام إشارة تشجيع المصافي الى ضرورة ذلك- إذا كان متوقفا في التسوع المقتضى-) ويكون ذلك بمنظف غير خادش، يدوي أو بغسالة الأواني بحرارة منخفضة و بدورة غسيل قصيرة.

عند الغسل بغسالة الأواني يمكن ان يتغير لون المصفاة المعدنية المضادة للدهون و لكن مميزات التصفية لا تتغير قطعا.

ولفك مصفاة الدهون اجذب المقبض اللولبي.

## مصفاة الكربونات الحية (فقط في النوعية

### بالتصفية)- شكل 22

#### هي تحصر الروائح الكريهة المتأينة عن الطهي.

يمكن غسل المصفاة الكربونية كل شهرين بماء ساخن بمواد منظفة مناسبة أو في غسالة الأواني بحرارة 65 درجة مئوية (في حال الغسل بالغسالة اختر الدورة الكاملة للغسيل دون الصحون في الداخل).

أزل الماء الفائض دون الضرر بالمصفاة، و بعد ذلك انزع الحشوة الموجودة داخل الهيكل البلاستيكي وضعها في الفرن لمدة 10 دقائق بحرارة 100 درجة مئوية لتجفيفها بشكل نهائي.

يجب تبديل الحشوة كل 3 سنوات و كلما تظهر عليها علامات التلف.

#### التركيب

افتح شاشة البخار وانزع مصفاة الدهون .

ركب مصفاة الكربون خلف مصفاة الدهون وثبتت بالمصاطين.

انتبه! ان المصاطين متوفرين بين أدوات المصفاة ولا

مع غطاء الشفط

ولنزع المصفاة طبق العملية في الاتجاه المعاكس.

#### تعويض المصباح

### شكل 24

افصل الجهاز عن الشبكة الكهربائية

انتبه ! قبل لمس المصباح يجب التأكد من أنها باردة.

• ازل الغطاء السواقي الفوقي للوصول الى مكان المصباح اللاصق .

• استخرج المصباح وعرضه بمصباح جديد، استعمل فقط مصباح لاصفة من نوع G5- T5 max (4000°K) 14W

لو لم تشتعل الأضواء يجب التأكد من أن المصباح مثبتة بأماكنها قبل الاتصال بقسم المساعدة الفنية.

وعند ظهور هذه الإشارة يجب تعويض مصفاة الكربون المركبة.

ولتنظيف الإشارة ، اضغط على الزر T4 لمدة 5 ثوان .

يحدث الغطاء إشارة صوتية أو "BEEP" وينقطع الديود أو led 2 عن الاشعاع

وفي حالة إشارة متزامنة للمصفاتين، يشع led 1 و 2 بالتبادل.

يتم التنضيد بإنجاز التعليمات المذكورة أعلاه مرتين.

المرة الأولى لتنضيد إشارة مصفاة الكربونات والثانية لتنضيد إشارة مصفاة الدهون.

وبالطريقة العادية للتشغيل فإن إشارة مصفاة الكربونات لا تكون نشطة.

وفي حالة استعمال الغطاء بالنوعية المصفاة فمن الضروري تنشيط إشارة مصفاة الكربونات.

#### تشغيل إشارة مصفاة الكربونات:

اجعل الغطاء في وضعية OFF واضغط باستمرار الزر T4 لمدة 5 ثوان.

و حالما يُضغَط الزر يضيء ال led الخاص بإشارة المصفاة النشطة في ذلك الوقت.

يحدث الغطاء إشارة صوتية أو "BEEP" ويشع الديود أو led 2 لثانيتين.

يبقى led 1 و 2 مشتعلين لحولي ثانيتين قبل رجوع الغطاء إلى وضعية OFF.

#### إبطال إشارة مصفاة الكربونات:

اجعل الغطاء في وضعية OFF واضغط باستمرار الزر T4 لمدة 5 ثوان.

و حالما يُضغَط الزر يضيء ال led الخاص بإشارة المصفاة النشطة في ذلك الوقت.

يحدث الغطاء إشارة صوتية أو "BEEP" وينطفئ الديود led 2.

يبقى led 1 مشتعلا لحولي ثانيتين قبل رجوع الغطاء إلى وضعية OFF.

#### الصيانة

انتبه ! قبل البدء بأي عملية تنظيف أو صيانة أفصل غطاء الشفط عن الشبكة الكهربائية بنزع القبيشة أو يقطع التيار الكهربائي الرئيسي للمسكن.

#### التنظيف

يُنصح بتنظيف غطاء الشفط بشكل مستمر (تقريباً في نفس الاوقات التي يتم فيها تبديل المصافي الدهنية) سواء، من الداخل أو من الخارج. للتنظيف استعمل قطعة قماش مبللة بوسائل منظف جويدي.

تجنب استعمال المواد التي تحتوي على مادة خادشة.

#### لا تستعمل الكحول !

انتبه: إن تجاهل قواعد تنظيف الجهاز وتغيير المصافي يؤدي الى أخطار الحريق. لذلك ننصح بقراءة واتباع المعلومات المقترحة.

لا يتحمل المنتج أية مسؤولية ناتجة عن احتمال عطب في المحرك، أو حريق ناجم عن صيانة غير ملائمة أو اهمال التنبيهات المذكورة أعلاه.





## نوعية التصفية

يتمّ تخلص الهواء المشفوط من الدهون والروائح الكريهة قبل تصريفه في الغرفة . ولإستعمال الغطاء بهذه النوعية من الضروري تركيب نظام تصفية إضافي من مادة الكربون الحيّ.

إنّ الأصناف التي هي دون محرك الشفط تشتمل فقط بنوعية الشفط ويجب ربطها بوحدة خارجية للشفط (غير متوفرة).  
إن تعليمات الربط تتوفر مع وحدة الشفط الخارجية.

## طريقة التركيب

إن أدنى مسافة بين سطح الاستناد للأوعية على الجهاز المعدّ للطبخ و القسم السفلي من غطاء شَفط المطبخ، يجب ألا تقل عن 30 سم في حال المواد الكهربائية وعن 35 سم في حال مواد تعمل بالغاز أو المختلطة.  
إذا كانت تعليمات تركيب جهاز الطبخ بالغاز تشير بمسافة أقصى، يجب أخذ ذلك بعين الاعتبار.

## ⚠ الربط الكهربائي

يجب أن تكون قدرة الشبكة الكهربائية متناسبة مع صفات غطاء الشفط المكتوبة في الداخل. إذا كان الجهاز مجهزاً بفيشة يجب وصله مباشرة على الخط الكهربائي بوصلات مطابقة للقواعد المعمول بها ويجب أن تكون الفيشة سهلة المنال حتى بعد الانتهاء من التركيب. وأما إذا كان الجهاز غير مجهز بفيشة (وصل مباشر بالشبكة) أو هذه غير سهلة المنال، حتى بعد التركيب، فيجب تركيب مفتاح فصل ثنائي مناسب يضمن الفصل الكامل عن الشبكة الكهربائية في حالات الحمولة الزائدة درجة III، وذلك تطابقاً مع قوانين التركيب.

**انتبه !** قبل إعادة وصل التيار الكهربائي للجهاز ومراقبة التشغيل الصحيح، يجب التأكد دائماً من أن السلك الكهربائي مركب بطريقة صحيحة.

## التركيب

إنّ جهاز الشفط مزود بأوتاد (علاقات) للثبيت ملائمة لأغلبية أنواع الجدران والسقوف. وعلى أي حال من الأفضل استشارة تقني مؤهل للتأكد من نوعية المواد حسب الحائط أو السقف حتى تكون متينة لتحمل وزن جهاز الشفط.

## فقط بالنسبة لبعض الأصناف

وكقطعة اختيارية مكملة يمكن اقتناء مدخنة للتزويق، تأكد مع البائع ما إذا كان الصنف بحوزتك قابل لهذه الإمكانية.  
ننصح بتركيب الغطاء بعد شراء المدخنة لتتأكد بثبات من التركيب الأكثر ملاءمة.

شكل. 9 - 10 - 25 - 26

## ألية العمل

استعمل السرعة القصوى في حالات خاصة كما في زيادة تكثّف البخار في المطبخ. من المستحسن أشغال الشفط 5 دقائق قبل بدء الطبخ وتركه في مشغلاً لمدة حوالي 15 دقيقة بعد الانتهاء من الطبخ.  
لانتقاء وظائف غطاء الشفط يكفي لمس أزرار التحكم.

## T4 ON/OFF الأضواء

### T2 تخفيض السرعة

بالضغط على الزرّ "T2" يتمّ التخفيض في السرعة والتي تمرّ من السرعة 4 (مكثّفة) إلى السرعة 1.

وبالضغط على الزرّ "T2" أنتهاء التشغيل بالسرعة 1، يمر الغطاء إلى وضعية OFF.

### T3 زيادة السرعة

بالضغط على الزرّ T3 يمرّ الغطاء من الوضعية OFF إلى السرعة 1.

إنّ السرعة المكثّفة تعمل بموقت. والتوقيت المقياس هو ب 5 دقائق والتي عند نهايته يتحول الغطاء الى وضعية السرعة 2.

والتوقيت هذه الوظيفة قبل نهاية الوقت، اضغظ الزر T2 وهكذا يتحول الغطاء الى السرعة 3.

### T4 توقيت السرعة

يقع تشغيل توقيت السرعة بضغط الزر T4، وبانتهاء التوقيت ينطفئ الغطاء.

وينقسم التوقيت كالتالي:

سرعة 1 - 20 دقيقة (1 led مشغ)

سرعة 2 - 15 دقيقة (2 led مشغ)

سرعة 3 - 10 دقائق (3 led مشغ)

سرعة 4 - 5 دقائق (4 led مشغ)

وخلال التشغيل بالتوقيت والضغط على الزرّ T2 يخرج الغطاء من الطريقة بالتوقيت ويخفّض من السرعة.

و بضغط الزرّ T3 يخرج الغطاء من الطريقة بالتوقيت ويزيد في السرعة.

و بضغط الزرّ T4 يخرج الغطاء من الطريقة بالتوقيت ويحفظ على السرعة المبرمجة.

## الإشارة إلى مصفاة الدهون

بعد 40 ساعة من الاستعمال يشغ الديود أو 1 led. وعند ظهور هذه الإشارة يجب غسل مصفاة الدهون المركبة.

ولتنضيد الإشارة، اضغظ على الزر T4 لمدة 5 ثوان .

يحدث الغطاء إشارة صوتية أو "BEEP" وينقطع الديود أو 1 led عن الإشعاع.

## الإشارة إلى مصفاة الكربون

بعد 160 ساعة من الاستعمال يشغ الديود أو 2 led.

يجب أن يتم تنظيف غطاء الشفط بشكل متكرر سواء من الداخل أو الخارج ( على الأقل مرة في الشهر عموماً باحترام معلومات الصيانة المشار إليها في هذا الدليل).

عدم الاهتمام بمعايير النظافة و صيانة الفلتر يعرض الى مخاطر الحريق.

إن إهمال قواعد تنظيف الجهاز وعدم تعويض وتنظيف المصافي يؤدي إلى خطر الحرائق.

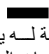
لا يجب استخدام أو ترك الجهاز بمصاييح مثبتة بشكل غير سليم لتجنب احتمال صدمة كهربائية.

لا يتحمل المنتج أية مسؤولية ناجمة عن أعطاب أو أضرار أو حريق تلحق بالجهاز نتيجة عدم احترام التعليمات الواردة في هذا الدليل.

هذا الجهاز يتوافق مع القانون الأوروبي EC/96/2002 ، Waste Electrical and Electronic Equipment (WEEE). وبالتالي من التخلص من هذا المنتج بشكل صحيح ، يكون المستفيد قد أسهم في الوقاية

من النتائج السلبية المحتملة على البيئة والصحة.



إن الرمز  على المنتج أو على مجموع الوثائق التابعة له يشير إلى أن هذا المنتج يجب ألا يعامل مثل بقية النفايات المنزلية بل أن يسلم إلى مركز متخصص في جمع وإعادة استعمال الأجهزة الكهربائية و الإلكترونية . يجب التخلص من المنتج عملاً باحترام القوانين المحلية المعمول بها للتخلص من النفايات. وللحصول على معلومات إضافية تتعلق بالاستفادة وإعادة استعمال هذا المنتج، يرجى الاتصال بالمكتب المحلي الإحصائي ومصالحة جمع النفايات المنزلية ، أو المحل التجاري حيث تم شراء هذا المنتج.

### الاستعمال :

إن غطاء الشفط مصمم ليستعمل بنوعية شفط الهواء و تربيغه الى الخارج أو تصفيته و إعادة تحريكه في الداخل.



### نوعية الشفط

يتم تصريف البخار نحو الخارج بواسطة أنبوب تفرغ مثبت بوصلة الربط.

يجب أن يكون قطر أنبوب التفرغ مماثلاً لقطر خاتم / وصلة الربط.

**انتبه!** إن أنبوب التفرغ غير متوفر وليه يجب اقتناؤه. في الجهة الأفقية يجب أن يكون الأنبوب مثلاً (ب 10° تقريباً) نحو الأعلى حتى يتم نقل الهواء نحو الخارج بأكثر سهولة.

وإذا كان غطاء الشفط مزوداً بمصافي كربونية فيجب نزعها. يجب ربط الغطاء بأنابيب وتقب للتفرغ بالحائط يكون قطرها مثلاً

لوصلة ربط خروج الهواء.

وإن استعمال أنابيب وتقب للتفرغ بالحائط بمحور أقل اتساعاً يخفض من قدرة الشفط ويسبب ارتفاعاً ملحوظاً في ضجيج التشغيل.

ولذلك لا يتحمل المنتج أية مسؤولية متأتية عن ذلك.

! استعمال أنبوب أقصر ما يمكن.

! استعمال أنابيب بأقل ما يمكن من الالتواءات (وبزاوية التواء لا تفوق 90°)

! تجنب التغييرات الجزئية في قص الأنابيب

! استعمال أنبوبا يكون داخله أمّس قدر ما يمكن.

! يجب أن يكون الأنبوب من مادة موافق ومصداق عليها قانونياً.

تتابع عن كتب التعليمات الواردة في هذا الدليل. نحن لسنا مسؤولين عن أي أعراض تلف أو حريق ناجمة عن سوء استعمال الجهاز بسبب عدم مراعاة الملاحظات الواردة في هذا الدليل. إن غطاء الشفط صنع خصيصاً للاستعمال المنزلي فقط.

يمكن أن تختلف جمالية الغطاء بالمقارنة مع ما جاء في رسوم هذا الدليل، إلا أن طرق الاستعمال، والصيانة، والتركيب لا تتغير.

! من المهم الاحتفاظ بهذا الدليل للرجوع إليه في كل وقت. وفي حالة بيع المنتج والانتقال إلى بيت آخر تأكد من أن الدليل مرافق للمنتج.

! يجب قراءة طرق التركيب بانتباه: هناك معلومات هامة تخص التركيب والاستعمال والأمان.

! لا تُدخل تغييرات كهربائية، ميكانيكية على المنتج أو على شبكة أنابيب التفرغ.

**ملاحظة:** إن التفاصيل المرسومة بالرمز (\*) تمثل أجزاء مكملة اختيارية تتوفر فقط في أصناف معينة أو تكون قطعاً غير مزودة يمكن اقتناؤها.



### تحذيرات

**انتبه!** عدم ربط الجهاز بشبكة الكهرباء حتى تكتمل عملية التثبيت بشكل تام.

قبل أية عملية تنظيف أو صيانة ، افصل غطاء شفط الهواء عن التيار الكهربائي أو اقطع التيار الكهربائي بالمفتاح الرئيسي للمسكن.

بالنسبة لجميع عمليات التركيب والصيانة استخدم قفازات العمل.

الجهاز غير مصمم للاستخدام من قبل الأطفال أو الأشخاص ذوي العاهات الجسمية الحسية أو العقلية أو تنقصهم الخبرة والمعرفة، إلا إذا كانوا تحت الرقابة ومتعلمين استخدام هذه المعدات من قبل شخص مسؤول عن سلامتهم.

يجب أن يكون الأطفال مراقبين حتى لا يلعبوا بالجهاز.

يمنع قطعاً استخدام غطاء الشفط من دون شعريّة مثبتة بشكل صحيح!

يمنع قطعاً استخدام غطاء الشفط كسطح أو لوحة لوضع الأدوات إلا إذا كان مشاراً إليه.

عندما يتم استخدام غطاء الشفط بتزامن مع أجهزة أخرى تشتغل بالغاز أو غيره من أنواع الوقود يجب أن يكون المكان مهيباً للفرض بالتهوية الكافية.

يجب الأيقاد الهواء المشفوط في أنبوب مجعول لتفريغ أدخنة ناتجة عن أجهزة تشتغل باحتراق الغاز أو غيره من أنواع الوقود.

يمنع منعاً باتاً طبخ الأطعمة بطريقة اللهب مباشرة تحت غطاء الشفط.

إن استخدام اللهب مضر للمصافي ويمكن أن يؤدي إلى حرائق لذا ينبغي منعها في أي حال.

يجب أن تقع عناية القلي تحت المراقبة لغاية تجنب أن يحترق الزيت الساخن جداً.

يمكن أن تصبح القطع الخارجية للجهاز ساخنة عندما تكون موافد الطبخ مشتعلة.

فيما يتعلق بالمعايير التقنية والسلامة التي ينبغي العمل بها لتصريف الدخان، يُحتم احترام أحكام وأنظمة السلط المحلية المعنية لكل بلد.



