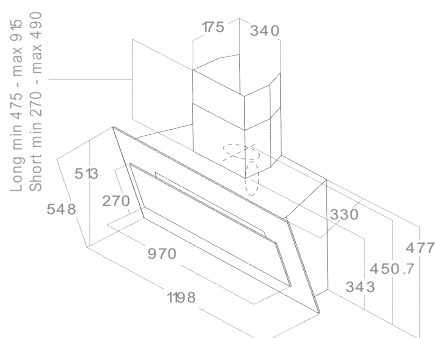




Aspiration murale possible
Strip Led
Filtre à charbon régénérable inclus

Famille:
VERTIGO
Référence:
PRF0079555C
Description commerciale:
VERTIGO BL/F/120



CARACTÉRISTIQUES ET FINITION

Commandes	Commandes électroniques 3v+1 Booster
Finition façade	Verre noir
Finition corps	Gris anthracite
Indicateur de saturation des filtres	Oui
#NOME?	Oui

PERFORMANCE

Classe énergétique	B
Debit d'air min m ³ /h	310
Debit d'air max m ³ /h	610
Debit d'air booster m ³ /h	740
Niveau sonore min dBa	50
Niveau sonore max dBa	66
Niveau sonore Booster dBa	70

INSTALLATION

Largeur	120
Mode d'installation	Extraction ou recyclage
Sortie d'air en mm	150
Distance minimale de la plaque électrique (cm)	40
Distance minimale de la plaque à gaz (cm)	50
Absorption W	267

ECLAIRAGE

Type et puissance d'eclairage	Strip Led 1x7 W
Temperature Eclairage Kelvin	3000 K
Intensité Eclairage Lux	253

ACCESSORIES

Filtre anti-odeurs	Compris - CFC0140343 - Filtre à charbon
Référence filtre anti odeur long durée	CFC0162221
Clapet anti-retour fourni	Oui

LOGISTIQUE

Code EAN	8020283015418
Poids net kg	22,9
Poids brut kg	29,1
Longueur emballage mm	649
Largeur emballage mm	1339
Hauteur emballage mm	433
Quantité par palette	4

LAST UPDATE: 03/11/2022