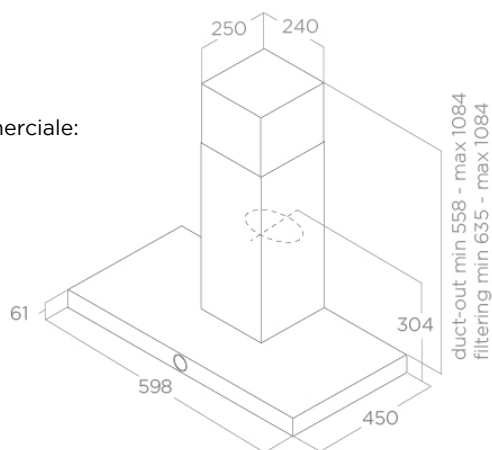




- Classe énergétique A
- Puissance
- Commandes électroniques rotatives

Famille:  
**LOL**  
Référence:  
**PRF0097149A**  
Description commerciale:  
**LOL IX/A/60**



**INSTALLATION**

Largeur	60 cm
Mode d'installation	Extraction ou recyclage
Sortie	150 mm
Distance minimale de la plaque électrique	50 cm
Distance minimale de la plaque à gaz	65 cm
Absorption	205 W

**ACCESSORIES**

Filtere anti-odeurs	Accessoire - CFC0141529A - Filtre à charbon
Référence filtre anti odeur long durée	CFC0141725A
Cheminée incluse	Oui
Clapet anti-retour fourni	Oui

**CARACTÉRISTIQUES ET FINITION**

Commandes	Commandes électroniques rotatives 3v+1 Booster
Finition façade	Inox
Finition corps	Inox
Indicateur de saturation des filtres	Oui

**PERFORMANCES**

Classe énergétique	A
Debit d'air min	280 m <sup>3</sup> /h
Débit d'air max	540 m <sup>3</sup> /h
Débit d'air booster	620 m <sup>3</sup> /h
Niveau sonore min	52 db(a)
Niveau sonore max	67 db(a)
Niveau sonore Booster	70 db(a)

**ÉCLAIRAGE**

Type et puissance d'éclairage	Led 2x2,5W
Temperature Eclairage Kelvin	3500 K
Intensité Eclairage Lux	381 Lx

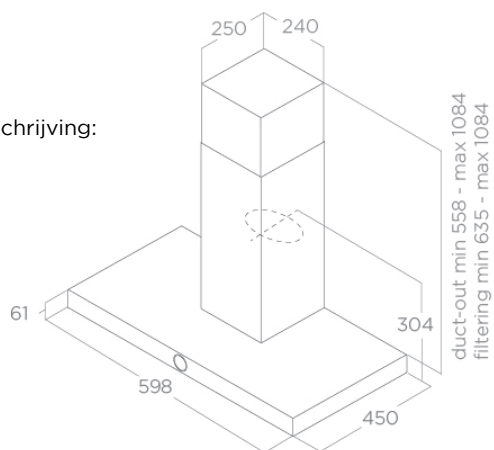
**LOGISTIQUE**

Code EAN	8020283036352
Poids net	12,8 kg
Poids brut	15,6 kg
Longueur emballage	374 mm
Largeur emballage	645 mm
Hauteur emballage	576 mm
Quantité par palette	9



- Energieklasse A
- Vermogen
- Elektronische draaiknoppen.

Familie:  
**LOL**  
Referentie:  
**PRF0097149A**  
Commerciële omschrijving:  
**LOL IX/A/60**



**INSTALLATIE**

Breedte	60 cm
Wijze van installatie	Afvoer of recirculatie
Luchtafvoer	150 mm
Minimale afstand elektrische kookplaat	50 cm
Minimale afstand gas kookplaat	65 cm
Totale absorptie	205 W

**ACCESSORIES**

Geurfilters	Accessoire - CFC0141529A - koolstoffilter
Referentie geurfilter lange levensduur	CFC0141725A
Schouw inclusief	Ja
Afsluitklep meegeleverd	Ja

**KENMERKEN EN AFWERKING**

Bedieningen	Elektronische draaiknop 3S+ Booster
Front afwerking	Inox
Korpus afwerking	Inox
Indicator verzadiging filter	Ja

**PRESTATIES**

Energie klasse	A
Minimale lucht hoeveelheid	280 m <sup>3</sup> /h
Maximale lucht hoeveelheid	540 m <sup>3</sup> /h
Booster luchthoeveelheid	620 m <sup>3</sup> /h
Geluidsniveau min	52 db(a)
Geluidsniveau max	67 db(a)
Geluidsniveau booster	70 db(a)

**VERLICHTING**

Typer & Power verlichting	Led 2x2,5W
Lichtkleur Kelvin	3500 K
Lichtsterkte LUX	381 Lx

**LOGISTIEK**

EAN code	8020283036352
Netto gewicht	12,8 kg
Brutto gewicht	15,6 kg
Lengte verpakking	374 mm
Breedte verpakking	645 mm
Hoogte verpakking	576 mm
Hoeveelheid per palet	9