



- Profondeur de 38 cm, s'adapte parfaitement sur des meubles hauts
- Façade en verre
- Commandes Ecran tactile

Famille:

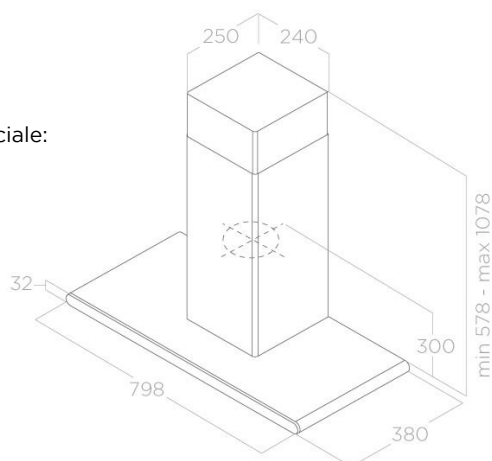
GALAXY

Référence:

PRF0008948B

Description commerciale:

GALAXY BLIX/A/80



INSTALLATION

Largeur	80 cm
Mode d'installation	Extraction ou recyclage
Sortie	150 mm
Distance minimale de la plaque électrique	50 cm
Distance minimale de la plaque à gaz	65 cm
Absorption	265 W

ACCESSOIRES

Filtre anti-odeurs	Accessoire - CFC0141529A - Filtre à charbon
Référence filtre anti odeur long durée	CFC0141725A
Cheminée incluse	Oui
Clapet anti-retour fourni	Oui

CARACTÉRISTIQUES ET FINITION

Commandes	Commandes tactiles 3v+1 Booster
Finition façade	Verre noir
Finition corps	Inox
Indicateur de saturation des filtres	Oui

PERFORMANCES

Classe énergétique	C
Débit d'air min	288 m ³ /h
Débit d'air max	559 m ³ /h
Débit d'air booster	647 m ³ /h
Niveau sonore min	52 db(a)
Niveau sonore max	69 db(a)
Niveau sonore Booster	73 db(a)

ÉCLAIRAGE

Type et puissance d'éclairage	Led 2x2,5 W
Temperature Eclairage Kelvin	3500 K
Intensité Eclairage Lux	145 Lx

LOGISTIQUE

Code EAN	8020283037786
Poids net	13,1 kg
Poids brut	16,6 kg
Longueur emballage	375 mm
Largeur emballage	945 mm
Hauteur emballage	575 mm
Quantité par palette	9

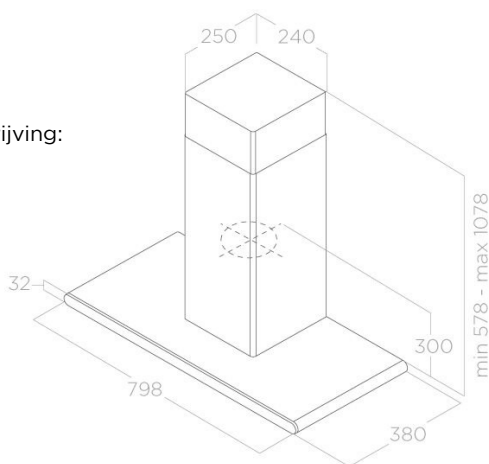


- 38 cm diep, past perfect op hoge meubels
- Glazen voorkant
- Bediening via aanraakscherm

Familie:
GALAXY

Referentie:
PRF0008948B

Commerciële omschrijving:
GALAXY BLIX/A/80



INSTALLATIE

Breedte	80 cm
Wijze van installatie	Afvoer of recirculatie
Luchtafvoer	150 mm
Minimale afstand elektrische kookplaat	50 cm
Minimale afstand gas kookplaat	65 cm
Totale absorptie	265 W

ACCESSORIES

Geurfilters	Accessoire - CFC0141529A - koolstoffilter
Referentie geurfilter lange levensduur	CFC0141725A
Schouw inclusief	Ja
Afsluitklep meegeleverd	Ja

KENMERKEN EN AFWERKING

Bedieningen	Touch control infrarood 3S+ Booster
Front afwerking	Zwart glas
Korpus afwerking	Inox
Indicator verzadiging filter	Ja

PRESTATIES

Energie klasse	C
Minimale lucht hoeveelheid	288 m ³ /h
Maximale lucht hoeveelheid	559 m ³ /h
Booster luchthoeveelheid	647 m ³ /h
Geluidsniveau min	52 db(a)
Geluidsniveau max	69 db(a)
Geluidsniveau booster	73 db(a)

VERLICHTING

Typer & Power verlichting	Led 2x2,5 W
Lichtkleur Kelvin	3500 K
Lichtsterkte LUX	145 Lx

LOGISTIEK

EAN code	8020283037786
Netto gewicht	13,1 kg
Brutto gewicht	16,6 kg
Lengte verpakking	375 mm
Breedte verpakking	945 mm
Hoogte verpakking	575 mm
Hoeveelheid per palet	9