



- Possibilité d'installation au mur
- Classe Energétique A
- Télécommande incluse

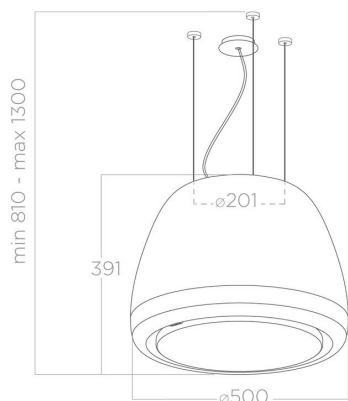
Famille:

EDITH

Référence:

PRF0098364

Description commerciale:

EDITH HEAVYMETAL/F/50**INSTALLATION**

Largeur	50 cm
Mode d'installation	Recyclage
Sortie	150 mm
Distance minimale de la plaque électrique	50 cm
Distance minimale de la plaque à gaz	65 cm
Absorption	54 W

ACCESSOIRES

Filtre anti-odeurs	Compris - CFC0140053 - Filtre anti-odeur High Performance, régénérable
Référence filtre anti odeur long durée	CFC0140090
kit accroche murale	Accessoires - Chromé KIT0146156 - Noir KIT0146155
Kit rallonge câbles	Accessoires - 5 mt KIT0112772
Télécommande	Inclus KIT0121468 - blanche ; Accessoire noire KIT0121469

CARACTÉRISTIQUES ET FINITION

Commandes	Commandes électroniques 3v+1 Booster
Finition façade	Inox
Finition corps	Inox
Indicateur de saturation des filtres	Oui

PERFORMANCES

Classe énergétique	A
Débit d'air min	160 m ³ /h
Débit d'air max	335 m ³ /h
Débit d'air booster	380 m ³ /h
Niveau sonore min	36 db(a)
Niveau sonore max	53 db(a)
Niveau sonore Booster	56 db(a)

ÉCLAIRAGE

Type et puissance d'éclairage	Led 9 W
Température Eclairage Kelvin	3500 K
Intensité Eclairage Lux	469 Lx
Eclairage Variateur intensité	Oui

LOGISTIQUE

Code EAN	8020283038325
Poids net	19,3 kg
Poids brut	22,9 kg
Longueur emballage	548 mm
Largeur emballage	548 mm
Hauteur emballage	560 mm
Quantité par palette	6



- Mogelijkheid tot wandmontage
- Energieklasse A
- Afstandsbediening inbegrepen.

Familie:

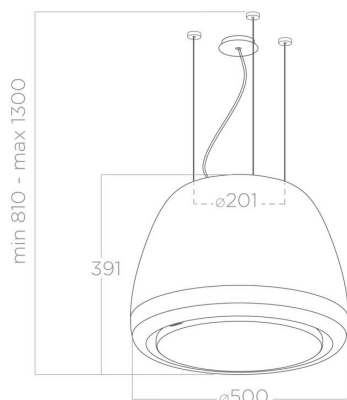
EDITH

Referentie:

PRF0098364

Commerciële omschrijving:

EDITH HEAVYMETAL/F/50



INSTALLATIE

Breedte	50 cm
Wijze van installatie	Filterversie
Luchtafvoer	150 mm
Minimale afstand elektrische kookplaat	50 cm
Minimale afstand gas kookplaat	65 cm
Totale absorptie	54 W

ACCESSORIES

Geurfilters	Accessoires
Referentie geurfilter lange levensduur	KIT0168748 - KIT0168749
Set wandmontage	Accessoire - roestvrij staal KIT0175805 - Zwarte KIT0175806
Set verlengkabels	Accessoire - 2,5 mt KIT01889 - 5 mt KIT01921
Afstandsbediening	Inclusief KIT0121469 - Zwarte ; Accessoire Witte KIT0121468

KENMERKEN EN AFWERKING

Bedieningen	Commandes électroniques 3v+1 Booster
Front afwerking	Inox
Korpus afwerking	Inox
Indicator verzadiging filter	Ja

PRESTATIES

Energie klasse	A
Minimale lucht hoeveelheid	160 m ³ /h
Maximale lucht hoeveelheid	335 m ³ /h
Booster luchthoeveelheid	380 m ³ /h
Geluidsniveau min	36 db(a)
Geluidsniveau max	53 db(a)
Geluidsniveau booster	56 db(a)

VERLICHTING

Typer & Power verlichting	Led 3X2,5 W
Lichtkleur Kelvin	4000 K
Lichtsterkte LUX	451 Lx
Verlichtingsdimmer	Oui

LOGISTIEK

EAN code	8020283038325
Netto gewicht	19,3 kg
Brutto gewicht	22,9 kg
Lengte verpakking	548 mm
Breedte verpakking	548 mm
Hoogte verpakking	560 mm
Hoeveelheid per palet	6