



- Possibilité d'installation au mur
- Classe Energétique A
- Télécommande incluse

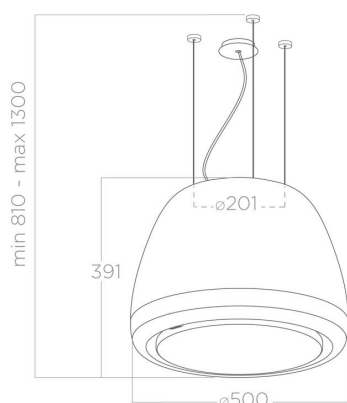
Famille:

EDITH

Référence:

PRF0098361

Description commerciale:

EDITH ROCK/F/50**INSTALLATION**

| | |
|-------------------------------------------|-----------|
| Largeur | 50 cm |
| Mode d'installation | Recyclage |
| Sortie | 150 mm |
| Distance minimale de la plaque électrique | 50 cm |
| Distance minimale de la plaque à gaz | 65 cm |
| Absorption | 54 W |

ACCESSORIES

| | |
|----------------------------------------|---------------------------------------------------------------------------|
| Filtre anti-odeurs | Compris - CFC0140053 - Filtre anti-odeur High Performance, régénérable |
| Référence filtre anti odeur long durée | CFC0140090 |
| kit accroche murale | Accessoires - Crhomé KIT0146156 - Noir KIT0146155 |
| Kit rallonge câbles | Accessoires - 5 mt KIT0112772 |
| Télécommande | Inclus KIT0121468 - blanche ; Accessoire noire KIT0121469 |

CARACTÉRISTIQUES ET FINITION

| | |
|--------------------------------------|-----------------------------------------|
| Commandes | Commandes électroniques 3v+1 Booster |
| Finition façade | Noire mat |
| Finition corps | Noire mat |
| Indicateur de saturation des filtres | Oui |

PERFORMANCES

| | |
|-----------------------|-----------------------|
| Classe énergétique | A |
| Débit d'air min | 160 m ³ /h |
| Débit d'air max | 335 m ³ /h |
| Débit d'air booster | 380 m ³ /h |
| Niveau sonore min | 36 db(a) |
| Niveau sonore max | 53 db(a) |
| Niveau sonore Booster | 56 db(a) |

ÉCLAIRAGE

| | |
|-------------------------------|---------|
| Type et puissance d'éclairage | Led 9 W |
| Température Eclairage Kelvin | 3500 K |
| Intensité Eclairage Lux | 469 Lx |
| Eclairage Variateur intensité | Oui |

LOGISTIQUE

| | |
|----------------------|---------------|
| Code EAN | 8020283038387 |
| Poids net | 16,2 kg |
| Poids brut | 19,8 kg |
| Longueur emballage | 548 mm |
| Largeur emballage | 548 mm |
| Hauteur emballage | 560 mm |
| Quantité par palette | 6 |



- Mogelijkheid tot wandmontage
- Energieklasse A
- Afstandsbediening inbegrepen.

Familie:

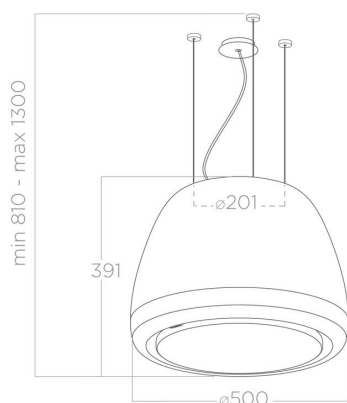
EDITH

Referentie:

PRF0098361

Commerciële omschrijving:

EDITH ROCK/F/50



INSTALLATIE

| | |
|----------------------------------------|--------------|
| Breedte | 50 cm |
| Wijze van installatie | Filterversie |
| Luchtafvoer | 150 mm |
| Minimale afstand elektrische kookplaat | 50 cm |
| Minimale afstand gas kookplaat | 65 cm |
| Totale absorptie | 54 W |

ACCESSORIES

| | |
|----------------------------------------|-------------------------------------------------------------|
| Geurfilters | Accessoires |
| Referentie geurfilter lange levensduur | KIT0168748 - KIT0168749 |
| Set wandmontage | Accessoire - roestvrij staal KIT0175805 - Zwarte KIT0175806 |
| Set verlengkabels | Accessoire - 2,5 mt KIT01889 - 5 mt KIT01921 |
| Afstandsbediening | Inclusief KIT0121469 - Zwarte ; Accessoire Witte KIT0121468 |

KENMERKEN EN AFWERKING

| | |
|------------------------------|--------------------------------------|
| Bedieningen | Commandes électroniques 3v+1 Booster |
| Front afwerking | Mat zwart |
| Korpus afwerking | Mat zwart |
| Indicator verzadiging filter | Ja |

PRESTATIES

| | |
|----------------------------|-----------------------|
| Energie klasse | A |
| Minimale lucht hoeveelheid | 160 m ³ /h |
| Maximale lucht hoeveelheid | 335 m ³ /h |
| Booster luchthoeveelheid | 380 m ³ /h |
| Geluidsniveau min | 36 db(a) |
| Geluidsniveau max | 53 db(a) |
| Geluidsniveau booster | 56 db(a) |

VERLICHTING

| | |
|---------------------------|-------------|
| Typer & Power verlichting | Led 3X2,5 W |
| Lichtkleur Kelvin | 4000 K |
| Lichtsterkte LUX | 451 Lx |
| Verlichtingsdimmer | Oui |

LOGISTIEK

| | |
|-----------------------|---------------|
| EAN code | 8020283038387 |
| Netto gewicht | 16,2 kg |
| Brutto gewicht | 19,8 kg |
| Lengte verpakking | 548 mm |
| Breedte verpakking | 548 mm |
| Hoogte verpakking | 560 mm |
| Hoeveelheid per palet | 6 |