

# ELICA – TOP

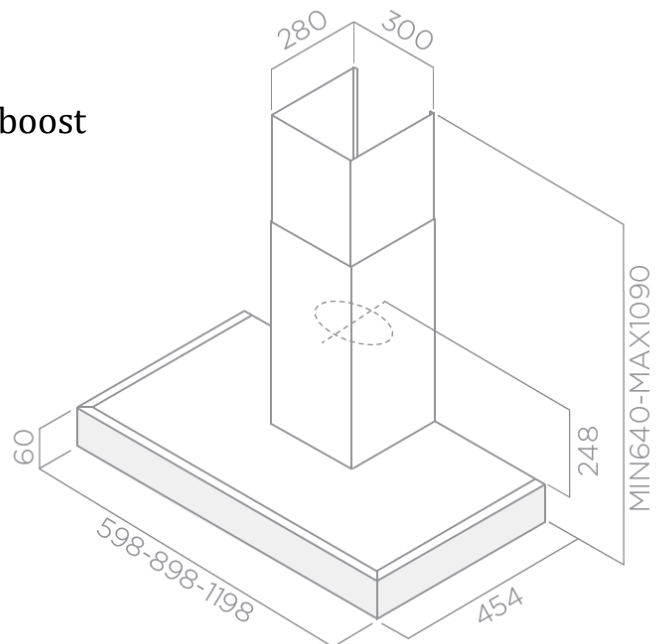


Référence  
PRF0110507

Modèle  
TOP IXBL/A/120

Code EAN  
8020283040380

Largeur	120 cm
Finition	Acier inox + verre noir
Commandes	Ecran tactile 3 vitesses + boost
Eclairage	Led 4x2,5W
Mode	Extraction ou filtration
Sortie extracteur	150 mm
Débit d'air (m3/h)	208 à 464 (735)
Niveau sonore (db(A))	44 à 69 (73)
Pression (Pa)	414
Filtre à graisse	Inclus
Filtre à charbon	En option CFC0141529
Filtre Longue Durée	En option CFC0141725
Classe (EEI)	B



Dimensions packaging	Long: 687 x larg: 1242 H: 552 mm
Poids brut	33,6 kg
Poids net :	23,9 kg
Unités par palette	3