



- Installation facile
- Volet de protection des meubles en verre

Famille:

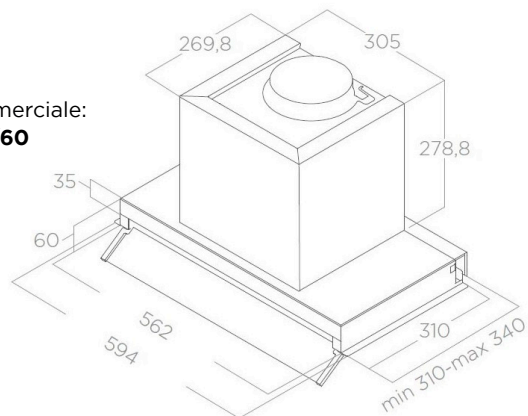
BOXIN

Référence:

PRF0114760A

Description commerciale:

BOXIN LX/IX/A/60



INSTALLATION

Largeur	60 cm
Mode d'installation	Extraction ou recyclage
Sortie	150 mm
Distance minimale de la plaque électrique	50 cm
Distance minimale de la plaque à gaz	50 cm
Absorption	255 W

ACCESSORIES

Filtre anti-odeurs	Accessoire - CFC0140343 - Filtre à charbon
Référence filtre anti odeur long durée	CFC0162221
Cheminée incluse	Oui
Clapet anti-retour fourni	Oui

CARACTÉRISTIQUES ET FINITION

Commandes	Commandes mécaniques rotatives 3v
Finition façade	Inox
Finition corps	Inox
Indicateur de saturation des filtres	Oui

PERFORMANCES

Classe énergétique	A
Débit d'air min	255 m ³ /h
Débit d'air max	620 m ³ /h
Débit d'air booster	NA m ³ /h
Niveau sonore min	50 db(a)
Niveau sonore max	70 db(a)
Niveau sonore Booster	NA db(a)

ÉCLAIRAGE

Type et puissance d'éclairage	Led 2x2,5W
Température Eclairage Kelvin	3500 K
Intensité Eclairage Lux	381 Lx

LOGISTIQUE

Code EAN	8020283040625
Poids net	8,7 kg
Poids brut	10,7 kg
Longueur emballage	462 mm
Largeur emballage	660 mm
Hauteur emballage	363 mm
Quantité par palette	20



- Eenvoudige installatie
- Glazen beschermingsklep voor front

Familie:

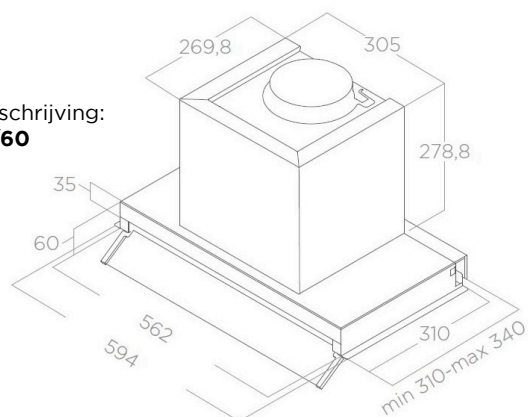
BOXIN

Referentie:

PRF0114760A

Commerciële omschrijving:

BOXIN LX/IX/A/60



INSTALLATIE

Breedte	60 cm
Wijze van installatie	Afvoer of recirculatie
Luchtafvoer	150 mm
Minimale afstand elektrische kookplaat	50 cm
Minimale afstand gas kookplaat	50 cm
Totale absorptie	255 W

ACCESSORIES

Geurfilters	Accessoire - CFC0140343 - koolstoffilter
Referentie geurfilter lange levensduur	CFC0162221
Schouw inclusief	Ja
Afsluitklep meegeleverd	Ja

KENMERKEN EN AFWERKING

Bedieningen	Mechanische schuifknop 3S
Front afwerking	Inox
Korpus afwerking	Inox
Indicator verzadiging filter	Ja

PRESTATIES

Energie klasse	A
Minimale lucht hoeveelheid	255 m ³ /h
Maximale lucht hoeveelheid	620 m ³ /h
Booster luchthoeveelheid	NA m ³ /h
Geluidsniveau min	50 db(a)
Geluidsniveau max	70 db(a)
Geluidsniveau booster	NA db(a)

VERLICHTING

Typer & Power verlichting	Led 2x2,5W
Lichtkleur Kelvin	3500 K
Lichtsterkte LUX	381 Lx

LOGISTIEK

EAN code	8020283040625
Netto gewicht	8,7 kg
Brutto gewicht	10,7 kg
Lengte verpakking	462 mm
Breedte verpakking	660 mm
Hoogte verpakking	363 mm
Hoeveelheid per palet	20