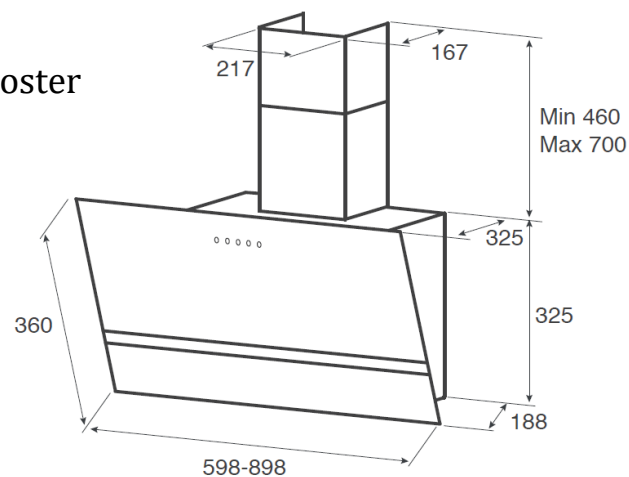




MURAL Wall Mounted

Références	Modèles	Largeur	Code EAN
PRF0119819	SHIRE BL/A/60	60cms	8020283041110
PRF0119823	SHIRE WH/A/60	60cms	8020283041127
PRF0119829	SHIRE BL/A/90	90cms	8020283041141
PRF0119828	SHIRE WH/A/90	90cms	8020283041134

Finition	Verre noire ou verre blanc
Commandes	Electroniques 3 vitesses dont 1 booster
Eclairage	2 LED
Mode	Extraction ou filtration
Sortie extracteur	150 mm
Débit d'air m3/h	464 à 625 m3/h (booster 713)
Niveau sonore db(A)	62 (70)
Pression (Pa)	416
Filtre à graisse métal	Inclus
Filtre à charbon	Optionnel (ref : CFC0038668)
Classe EEI	B



	Modèle 60 cms	Modèle 90 cms
Dimensions packaging :	430 x 650 x 370 mm	430 x 940 x 370 mm
Poids brut :	13,5 kg	15,5 kg
Poids net :	12 kg	14 kg
Unités par palette :	9	6