



- Modèle compact
- Nouveau système de suspension discret (noir pour modèle noir et chrome pour blanc et inox)
- Filtre à charbon longue durée inclus - Classe énergétique A

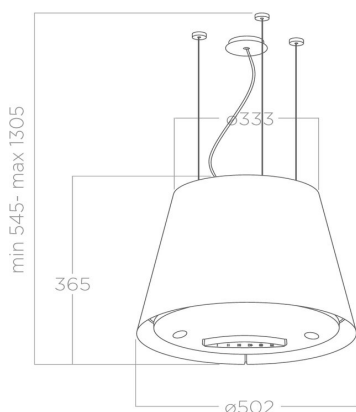
Famille:

EASY UX

Référence:

PRF0120352A

Description commerciale:

EASY UX BL/F/50**INSTALLATION**

Largeur	50 cm
Mode d'installation	Recyclage
Sortie	150 mm
Distance minimale de la plaque électrique	50 cm
Distance minimale de la plaque à gaz	65 cm
Absorption	207,5 W

ACCESSORIES

Filtre anti-odeurs	Compris - CFC0140088 - Filtre anti-odeur longue durée, régénérable
Référence filtre anti odeur long durée	CFC0140088
kit accroche murale	Accessoires - Inox KIT0175805 - Noir KIT0175806
Kit rallonge câbles	Accessoires - 2,5 mt KIT01889 - 5 mt KIT01921

CARACTÉRISTIQUES ET FINITION

Commandes	Commandes électroniques 3v+1 Booster
Finition façade	Noire
Finition corps	Noire
Indicateur de saturation des filtres	Oui

PERFORMANCES

Classe énergétique	A
Debit d'air min	265 m ³ /h
Débit d'air max	515 m ³ /h
Débit d'air booster	610 m ³ /h
Niveau sonore min	46 db(a)
Niveau sonore max	62 db(a)
Niveau sonore Booster	66 db(a)

ÉCLAIRAGE

Type et puissance d'éclairage	Led 3X2,5 W
Température Eclairage Kelvin	4000 K
Intensité Eclairage Lux	451 Lx

LOGISTIQUE

Code EAN	8020283041974
Poids net	11,7 kg
Poids brut	15,4 kg
Longueur emballage	600 mm
Largeur emballage	600 mm
Hauteur emballage	654 mm
Quantité par palette	6



- Compact model
- Nieuw discreet ophangstelsysteem (zwart voor zwart model en chroom voor wit en roestvrij staal)
- Langdurig koolstoffilter inbegrepen - Energieklasse A.

Familie:

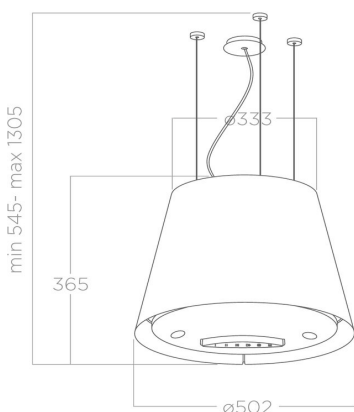
EASY UX

Referentie:

PRF0120352A

Commerciële omschrijving:

EASY UX BL/F/50



INSTALLATIE

Breedte	50 cm
Wijze van installatie	Filterversie
Luchtafvoer	150 mm
Minimale afstand elektrische kookplaat	50 cm
Minimale afstand gas kookplaat	65 cm
Totale absorptie	207,5 W

ACCESSORIES

Geurfilters	Accessoires
Referentie geurfilter lange levensduur	KIT0168748 - KIT0168749
Set wandmontage	Accessoire - roestvrij staal KIT0175805 - Zwarte KIT0175806
Set verlengkabels	Accessoire - 2,5 mt KIT01889 - 5 mt KIT01921

KENMERKEN EN AFWERKING

Bedieningen	Bedieningspaneel soft light 3S + Booster
Front afwerking	Zwart
Korpus afwerking	Zwart
Indicator verzadiging filter	Ja

PRESTATIES

Energie klasse	A
Minimale lucht hoeveelheid	265 m ³ /h
Maximale lucht hoeveelheid	515 m ³ /h
Booster luchthoeveelheid	610 m ³ /h
Geluidsniveau min	46 db(a)
Geluidsniveau max	62 db(a)
Geluidsniveau booster	66 db(a)

VERLICHTING

Typer & Power verlichting	Led 3X2,5 W
Lichtkleur Kelvin	4000 K
Lichtsterkte LUX	451 Lx

LOGISTIEK

EAN code	8020283041974
Netto gewicht	11,7 kg
Brutto gewicht	15,4 kg
Lengte verpakking	600 mm
Breedte verpakking	600 mm
Hoogte verpakking	654 mm
Hoeveelheid per palet	6