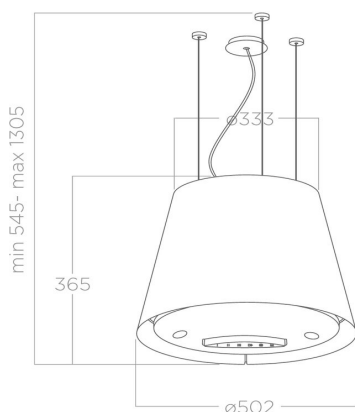




- Modèle compact
- Nouveau système de suspension discret (noir pour modèle noir et chrome pour blanc et inox)
- Filtre à charbon longue durée inclus - Classe énergétique A

Famille:  
**EASY UX**  
 Référence:  
**PRF0119940A**  
 Description commerciale:  
**EASY UX WH/F/50**



#### INSTALLATION

Largeur	50 cm
Mode d'installation	Recyclage
Sortie	150 mm
Distance minimale de la plaque électrique	50 cm
Distance minimale de la plaque à gaz	65 cm
Absorption	207,5 W

#### ACCESSORIES

Filtre anti-odeurs	Compris - CFC0140088 - Filtre anti-odeur longue durée, régénérable
Référence filtre anti odeur long durée	CFC0140088
kit accroche murale	Accessoires - Inox KIT0175805 - Noir KIT0175806
Kit rallonge câbles	Accessoires - 2,5 mt KIT01889 - 5 mt KIT01921

#### CARACTÉRISTIQUES ET FINITION

Commandes	Commandes électroniques 3v+1 Booster
Finition façade	Blanc
Finition corps	Blanc
Indicateur de saturation des filtres	Oui

#### PERFORMANCES

Classe énergétique	A
Débit d'air min	265 m <sup>3</sup> /h
Débit d'air max	515 m <sup>3</sup> /h
Débit d'air booster	610 m <sup>3</sup> /h
Niveau sonore min	46 db(a)
Niveau sonore max	62 db(a)
Niveau sonore Booster	66 db(a)

#### ÉCLAIRAGE

Type et puissance d'éclairage	Led 3X2,5 W
Température Eclairage Kelvin	4000 K
Intensité Eclairage Lux	451 Lx

#### LOGISTIQUE

Code EAN	8020283041981
Poids net	11,7 kg
Poids brut	15,4 kg
Longueur emballage	600 mm
Largeur emballage	600 mm
Hauteur emballage	654 mm
Quantité par palette	6



- Compact model
- Nieuw discreet ophangstelsysteem (zwart voor zwart model en chroom voor wit en roestvrij staal)
- Langdurig koolstoffilter inbegrepen - Energieklasse A.

Familie:

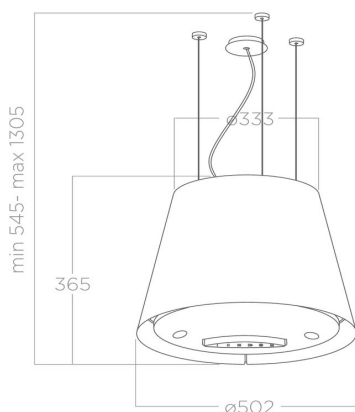
**EASY UX**

Referentie:

**PRF0119940A**

Commerciële omschrijving:

**EASY UX WH/F/50**



#### INSTALLATIE

Breedte	50 cm
Wijze van installatie	Filterversie
Luchtafvoer	150 mm
Minimale afstand elektrische kookplaat	50 cm
Minimale afstand gas kookplaat	65 cm
Totale absorptie	207,5 W

#### ACCESSORIES

Geurfilters	Accessoires
Referentie geurfilter lange levensduur	KIT0168748 - KIT0168749
Set wandmontage	Accessoire - roestvrij staal KIT0175805 - Zwarte KIT0175806
Set verlengkabels	Accessoire - 2,5 mt KIT01889 - 5 mt KIT01921

#### KENMERKEN EN AFWERKING

Bedieningen	Bedieningspaneel soft light 3S + Booster
Front afwerking	Wit
Korpus afwerking	Wit
Indicator verzadiging filter	Ja

#### PRESTATIES

Energie klasse	A
Minimale lucht hoeveelheid	265 m <sup>3</sup> /h
Maximale lucht hoeveelheid	515 m <sup>3</sup> /h
Booster luchthoeveelheid	610 m <sup>3</sup> /h
Geluidsniveau min	46 db(a)
Geluidsniveau max	62 db(a)
Geluidsniveau booster	66 db(a)

#### VERLICHTING

Typer & Power verlichting	Led 3X2,5 W
Lichtkleur Kelvin	4000 K
Lichtsterkte LUX	451 Lx

#### LOGISTIEK

EAN code	8020283041981
Netto gewicht	11,7 kg
Brutto gewicht	15,4 kg
Lengte verpakking	600 mm
Breedte verpakking	600 mm
Hoogte verpakking	654 mm
Hoeveelheid per palet	6