



Références	Modèles	Code EAN
PRF0120977	NIKOLATESLA BL/A/83	8020283042087

Largeur	83 cm
Finition	Noire, vitrocéramique
Commandes	Electroniques 9 vitesses + Booster

Aspiration automatique par connectivité plaque / hotte

Mode	Extraction
Sortie extracteur	150 mm
Débit d'air (m3/h)	160 à 400 (647)
Niveau sonore (db(A))	36 à 59 (71)
Vitesse aspiration	> 5m/s
Puissance	160 w
Filtre à graisse métal	Inclus
Kit d'installation intérieur meuble fourni	
Accessoires d'évacuation vendus séparément	
Classe (EEI)	A+
4 zones induction dont 1 modulable (située à gauche)	
Foyers ARG : 2,1 / 3 kw (180*200 mm)	ARD : 2,3 / 3 kw (200 mm)
Zone modulable gauche (AVG+ARG) : 3 / 3,7kw	
Foyers AVG : 1,6 / 1,85 kw (180*200 mm)	AVD : 1,4kw (160 mm)
Commandes électroniques centralisées, détection automatique des récipients	
Puissance	7,4 kW + Limitateur de puissance
Dimensions packaging	940 x 620 x 380 mm
Poids brut	26,5 kg
Poids net :	22 kg
Unités par palette	2

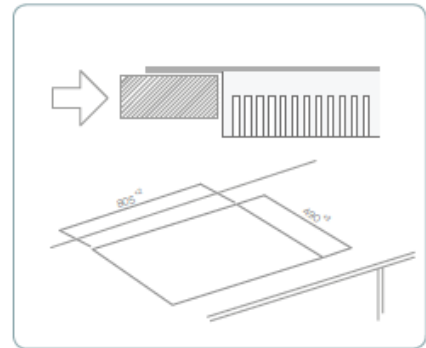
NIKOLATESLA - INSTALLATIONS POSSIBLES Installatiemogelijkheden

NIKOLATESLA A ÉTÉ CONÇU POUR S'ADAPTER AUX DIFFÉRENTES TYPOLOGIES DE CUISINE. DANS SA VERSION RECYCLAGE STANDARD, NIKOLATESLA EST ÉQUIPÉ DE TOUS LES ÉLÉMENTS NÉCESSAIRES À SON INSTALLATION, Y COMPRIS L'EXCLUSIVE GRILLE CHROMÉE QUI EMBELLIT LA SORTIE D'AIR DANS LA PLINTHE. DANS SA VERSION EXTRACTION, LES TUYAUX SONT EN OPTION ET L'UTILISATEUR POURRA CHOISIR LA CONFIGURATION IDÉALE PAR RAPPORT À SES BESOINS EN TERME D'ARCHITECTURE. EN CE QUI CONCERNE SON INSTALLATION, NIKOLATESLA PEUT ÊTRE POSÉ DIRECTEMENT SUR LE PLAN DE TRAVAIL (STANDARD) OU BIEN INSÉRÉ DANS UN COMPARTIMENT DE 1MM, SANS INTERRUPTION AVEC LE PLAN DE TRAVAIL (FILOTOP).

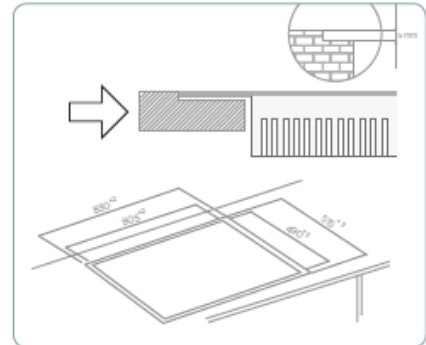
NikolaTesla is bedoeld om zich aan te kunnen passen aan diverse soorten keukens. In de standaard recirculatieversie komt NikolaTesla met alles wat nodig is voor de installatie, inclusief de speciale verchroomde rand om de sokkel af te werken waar die wordt uitgesneden voor de luchtafvoer. In zijn afzuiguitvoering zijn de kanalen accessoires en kan de klant de configuratie samenstellen op basis van wat nodig is in zijn woning. NikolaTesla kan direct op het werkblad worden geplaatst (STANDAARD) of in een uitsparing van 1mm, op één lijn met het werkbladvlak (IN HET BLAD).



STANDARD



FILOTOP



"INTELLIGENT SYSTEM" EST LA TECHNOLOGIE QUI PERMET À L'ASPIRATION DES FUMÉES DE S'AUTORÉGULER EN FONCTION DE L'UTILISATION DE LA PLAQUE DE CUISSON.

"Intelligent system" de technologie waarmee het afzuigstelsel zichzelf afstemt op de kookplaat.

EXTRACTION Met luchtafvoer



LES VAPEURS DE CUISSON SONT DIRIGÉES À L'EXTÉRIEUR GRÂCE AUX TUYAUX TRÈS PEU ENCOMBRANTS QUI UTILISENT L'ESPACE PRÉSENT SOUS LE MEUBLE, POURVU QUE LA HAUTEUR DE LA PLINTHE SOIT D'AU MOINS 100 MM.

NIKOLATESLA VERSION EXTRACTION STANDARD
NikolaTesla standaard afzuiging

