

- Matériau technopolymère
- Aspiration perimetral
- Classe Énergétique A

Famille:

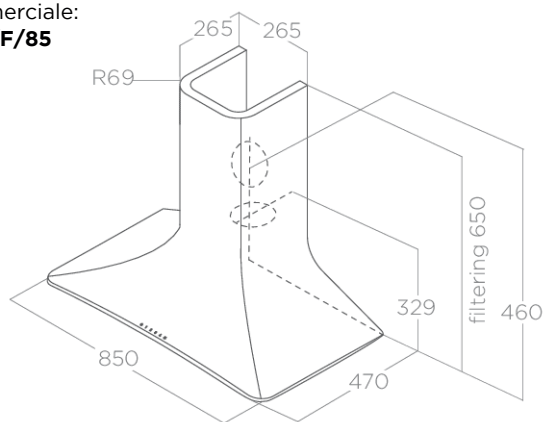
**SWEET**

Référence:

**PRF0120672A**

Description commerciale:

**SWEET COPPER/F/85**



#### INSTALLATION

|   |                         |
|---|-------------------------|
| Largeur                                   | 85 cm                   |
| Mode d'installation                       | Extraction ou recyclage |
| Sortie                                    | 150 mm                  |
| Distance minimale de la plaque électrique | 60 cm                   |
| Distance minimale de la plaque à gaz      | 70 cm                   |
| Absorption                                | 207 W                   |

#### ACCESSORIES

|  |  |
|--|--|
| Filtre anti-odeurs                     | Accessoire - CFC0140426<br>- Filtre anti-odeur longue durée, régénérable |
| Référence filtre anti odeur long durée | CFC0140426   |
| Clapet anti-retour fourni              | Oui  |

#### CARACTÉRISTIQUES ET FINITION

|                                      |                                    |
|--------------------------------------|------------------------------------|
| Commandes                            | Commandes tactiles 3v+1<br>Booster |
| Finition façade                      | Copper                             |
| Finition corps                       | Copper                             |
| Indicateur de saturation des filtres | Oui                                |
| Back Aspiration                      | Oui                                |

#### PERFORMANCES

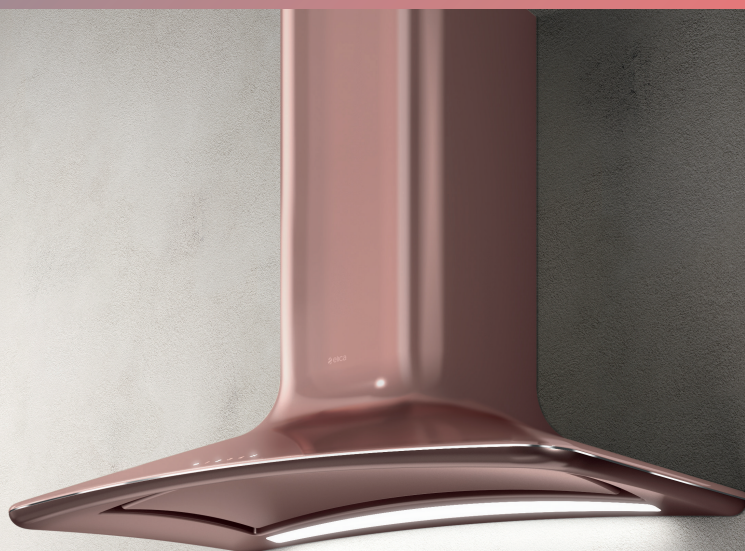
|                       |                       |
|-----------------------|-----------------------|
| Classe énergétique    | A                     |
| Débit d'air min       | 230 m <sup>3</sup> /h |
| Débit d'air max       | 465 m <sup>3</sup> /h |
| Débit d'air booster   | 580 m <sup>3</sup> /h |
| Niveau sonore min     | 46 db(a)              |
| Niveau sonore max     | 61 db(a)              |
| Niveau sonore Booster | 66 db(a)              |

#### ÉCLAIRAGE

|                               |                 |
|-------------------------------|-----------------|
| Type et puissance d'éclairage | Strip Led 1x7 W |
| Temperature Eclairage Kelvin  | 4000 K          |
| Intensité Eclairage Lux       | 197 Lx          |

#### LOGISTIQUE

|                      |               |
|----------------------|---------------|
| Code EAN             | 8020283042209 |
| Poids net            | 13,9 kg       |
| Poids brut           | 19,5 kg       |
| Longueur emballage   | 601 mm        |
| Largeur emballage    | 887 mm        |
| Hauteur emballage    | 713 mm        |
| Quantité par palette | 4             |



- Technopolymeer materiaal
- Perimeter afzuiging
- Energieklasse A

Familie:

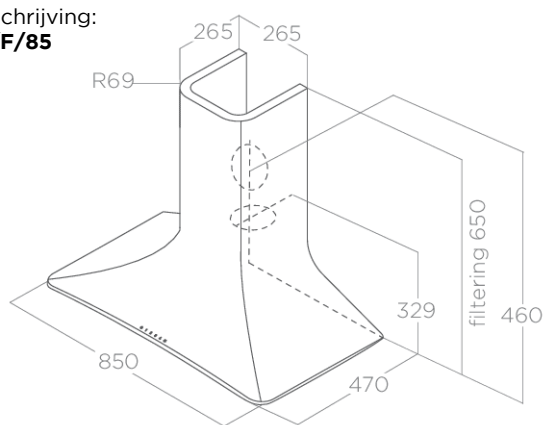
**SWEET**

Referentie:

**PRF0120672A**

Commerciële omschrijving:

**SWEET COPPER/F/85**



#### INSTALLATIE

|  |                        |
|--|------------------------|
| Breedte                                | 85 cm                  |
| Wijze van installatie                  | Afvoer of recirculatie |
| Luchtafvoer                            | 150 mm                 |
| Minimale afstand elektrische kookplaat | 60 cm                  |
| Minimale afstand gas kookplaat         | 70 cm                  |
| Totale absorptie                       | 207 W                  |

#### ACCESSORIES

|  |  |
|--|--|
| Geurfilters                            | Accessoire - CFC0140426<br>- Filtre anti-odeur longue durée, régénérable |
| Referentie geurfilter lange levensduur | CFC0140426   |

#### KENMERKEN EN AFWERKING

|                              |                                    |
|------------------------------|------------------------------------|
| Bedieningen                  | Commandes tactiles 3v+1<br>Booster |
| Front afwerking              | Copper                             |
| Korpus afwerking             | Copper                             |
| Indicator verzadiging filter | Ja                                 |
| Back Aspiration              | Ja                                 |

#### PRESTATIES

|                            |                       |
|----------------------------|-----------------------|
| Energie klasse             | A                     |
| Minimale lucht hoeveelheid | 230 m <sup>3</sup> /h |
| Maximale lucht hoeveelheid | 465 m <sup>3</sup> /h |
| Booster luchthoeveelheid   | 580 m <sup>3</sup> /h |
| Geluidsniveau min          | 46 db(a)              |
| Geluidsniveau max          | 61 db(a)              |
| Geluidsniveau booster      | 66 db(a)              |

#### VERLICHTING

|                           |                 |
|---------------------------|-----------------|
| Typer & Power verlichting | Strip Led 1x7 W |
| Lichtkleur Kelvin         | 4000 K          |
| Lichtsterkte LUX          | 197 Lx          |

#### LOGISTIEK

|                       |               |
|-----------------------|---------------|
| EAN code              | 8020283042209 |
| Netto gewicht         | 13,9 kg       |
| Brutto gewicht        | 19,5 kg       |
| Lengte verpakking     | 601 mm        |
| Breedte verpakking    | 887 mm        |
| Hoogte verpakking     | 713 mm        |
| Hoeveelheid per palet | 4             |