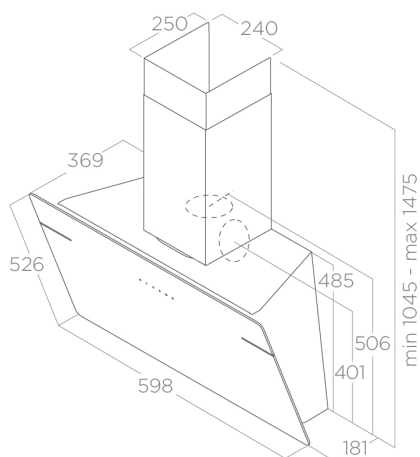


- installation facile
- cheminée incluse
- aspiration murale
- puissance, 691 m³/h

Famille:
L'ESSENZA
Référence:
PRF0117403A

Description commerciale:
L'ESSENZA BL/A/60



INSTALLATION

Largeur	60 cm
Mode d'installation	Extraction ou recyclage
Sortie	150 mm
Distance minimale de la plaque électrique	45 cm
Distance minimale de la plaque à gaz	50 cm
Absorption	255 W

ACCESSORIES

Filtre anti-odeurs	Accessoire - CFC0140343 - Filtre à charbon
Cheminée incluse	Oui
Clapet anti-retour fourni	Oui

CARACTÉRISTIQUES ET FINITION

Commandes	Commandes tactiles 3v+1 Booster
Finition façade	Verre noir
Finition corps	Gris anthracite
Indicateur de saturation des filtres	Oui
Back Aspiration	Oui

PERFORMANCES

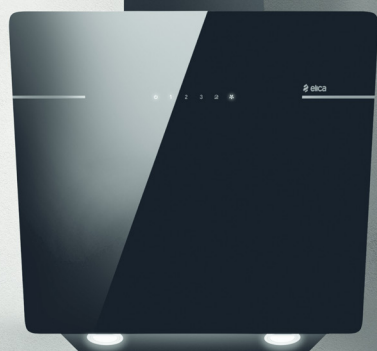
Classe énergétique	B
Débit d'air min	288 m ³ /h
Débit d'air max	603 m ³ /h
Débit d'air booster	691 m ³ /h
Niveau sonore min	49 db(a)
Niveau sonore max	65 db(a)
Niveau sonore Booster	68 db(a)

ÉCLAIRAGE

Type et puissance d'éclairage	Led 2x2,5W
Température Eclairage Kelvin	3000 K
Intensité Eclairage Lux	145 Lx

LOGISTIQUE

Code EAN	8020283042254
Poids net	14,8 kg
Poids brut	23,1 kg
Longueur emballage	600 mm
Largeur emballage	760 mm
Hauteur emballage	450 mm
Quantité par palette	8

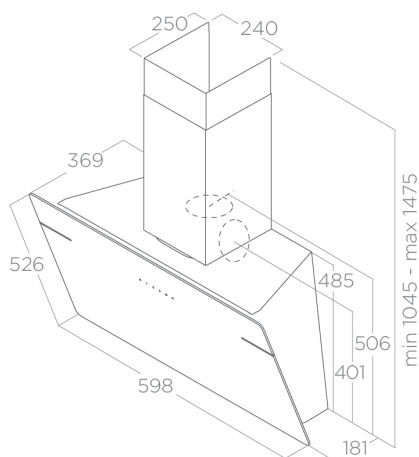


- eenvoudige installatie
- schoorsteen inbegrepen
- wandafzuiging
- vermogen, 691 m³/u

Familie:
L'ESSENZA

Referentie:
PRF0117403A

Commerciële omschrijving:
L'ESSENZA BL/A/60



INSTALLATIE

Breedte	60 cm
Wijze van installatie	Afvoer of recirculatie
Luchtafvoer	150 mm
Minimale afstand elektrische kookplaat	45 cm
Minimale afstand gas kookplaat	50 cm
Totale absorptie	255 W

ACCESSORIES

Geurfilters	Accessoire - CFC0140343 - koolstoffilter
Schouw inclusief	Ja
Afsluitklep meegeleverd	Ja

KENMERKEN EN AFWERKING

Bedieningen	Touch control infrarood 3S+ Booster
Front afwerking	Zwart glas
Korpus afwerking	Athraciet grijs
Indicator verzadiging filter	Ja
Back Aspiration	Ja

PRESTATIES

Energie klasse	B
Minimale lucht hoeveelheid	288 m ³ /h
Maximale lucht hoeveelheid	603 m ³ /h
Booster luchthoeveelheid	691 m ³ /h
Geluidsniveau min	49 db(a)
Geluidsniveau max	65 db(a)
Geluidsniveau booster	68 db(a)

VERLICHTING

Typer & Power verlichting	Led 2x2,5W
Lichtkleur Kelvin	3000 K
Lichtsterkte LUX	145 Lx

LOGISTIEK

EAN code	8020283042254
Netto gewicht	14,8 kg
Brutto gewicht	23,1 kg
Lengte verpakking	600 mm
Breedte verpakking	760 mm
Hoogte verpakking	450 mm
Hoeveelheid per palet	8