

GUIDE D'INSTALLATION

NIKOLATESLA

LIBRA

VERSION EVACUATION

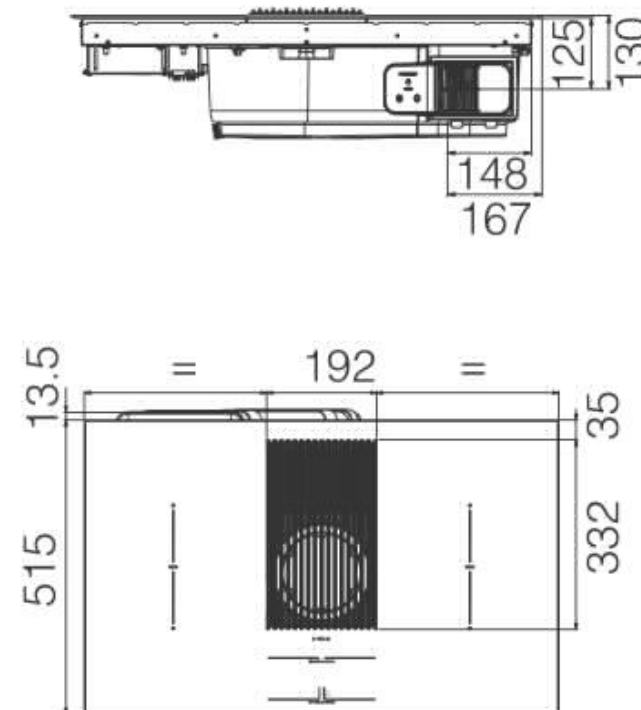
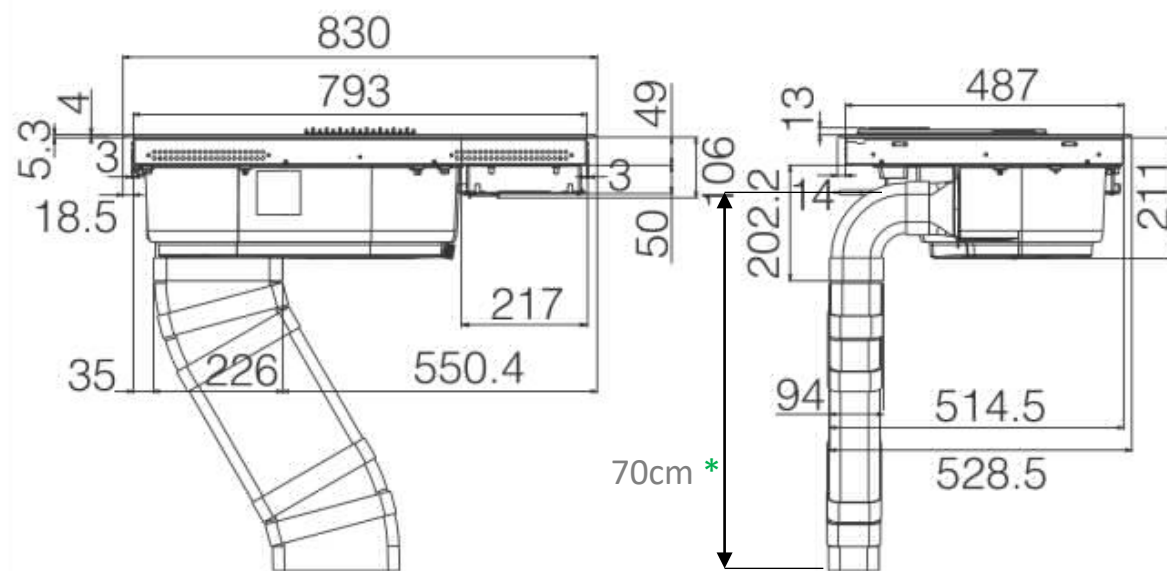


NIKOLATESLA LIBRA BL/A/83  
PRF0147744A

NIKOLATESLA LIBRA WH/A/83  
PRF0147744A

 elica

# Schéma technique



*\*Kit évacuation est inclus dans l'emballage  
Pour les longues distances > 70 cm il faut commander des pièces en plus*

# Quelle largeur de meuble?

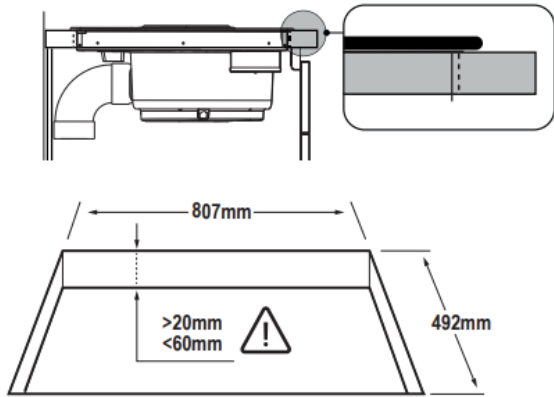
❌ 60cm   ❌ 70cm   ✅ 90 cm

\* h mini 1<sup>er</sup> tiroir = 21mm – épaisseur plan de travail

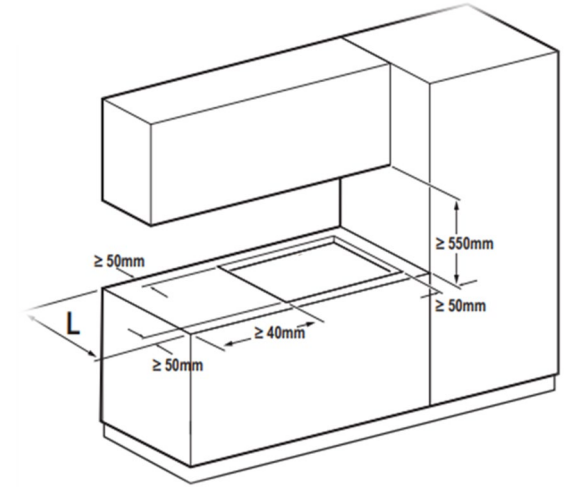


## Quelle découpe de plan de travail?

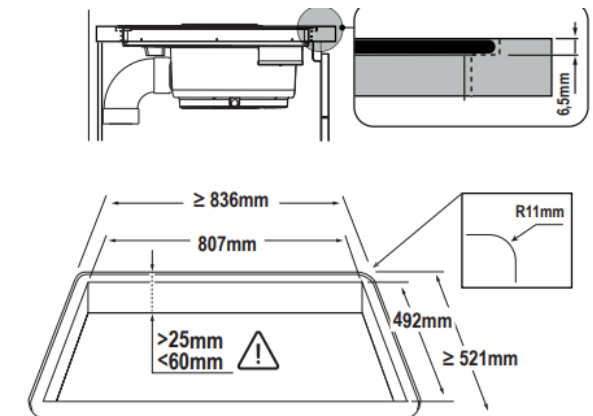
### STANDARD



## Distances minimales entre les différents meubles



### AFFLEURANTE



# Installation en EVACUATION



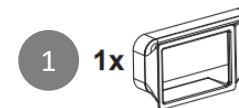
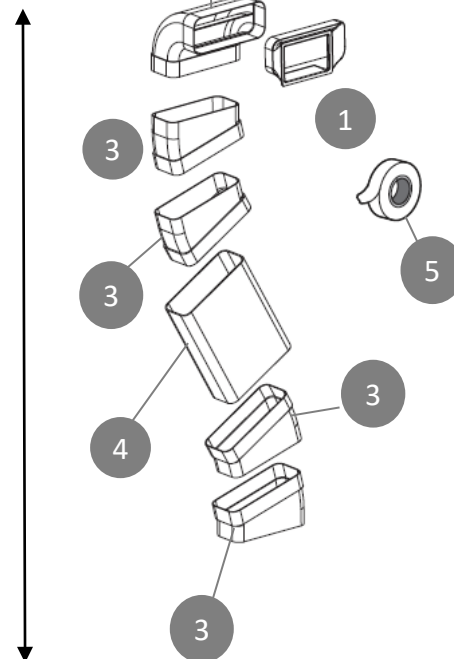
Descente de gaine fournie -  important de compléter avec les bons accessoires le parcours d'évacuation

## Eléments fournis dans l'emballage



- Raccord de sortie arrière
- Courbe rectangulaire 90° - 94 x 227 mm
- Raccord 15° (4 pièces)
- Tuyau rectangulaire 500 x 94 x 227 mm
- Ruban adhésif

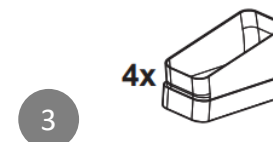
70cm



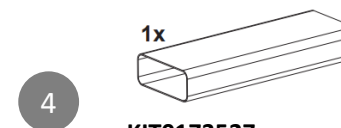
Raccord de sortie arrière



**KIT0121005**  
Courbe rectangulaire 90° - 227x94mm



**KIT0121002** - Raccord 15°



**KIT0173527**  
Tuyau rectangulaire 500 x 94 x 227 mm



**KIT0161453** - Ruban adhésif

# Installation en EVACUATION

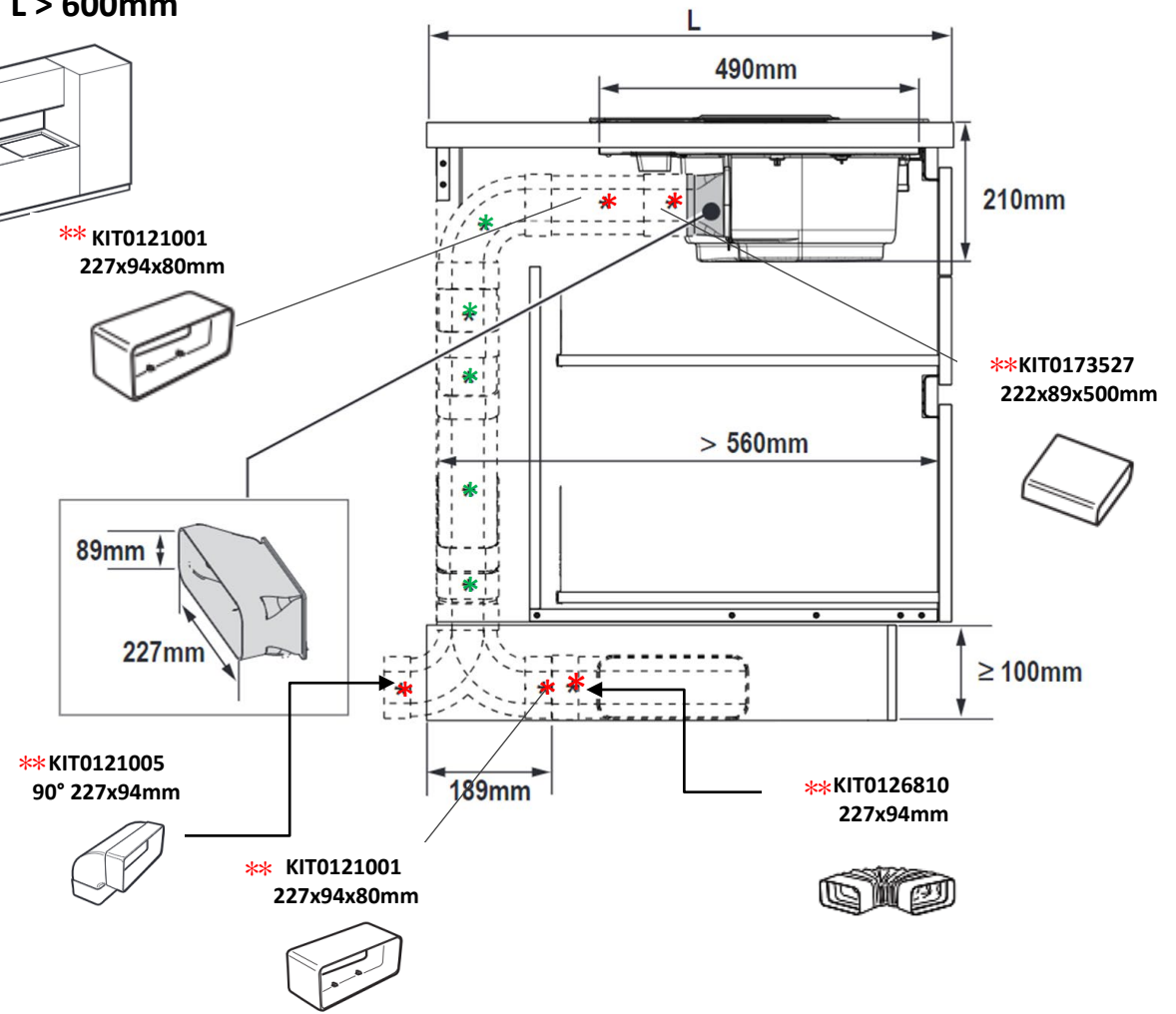
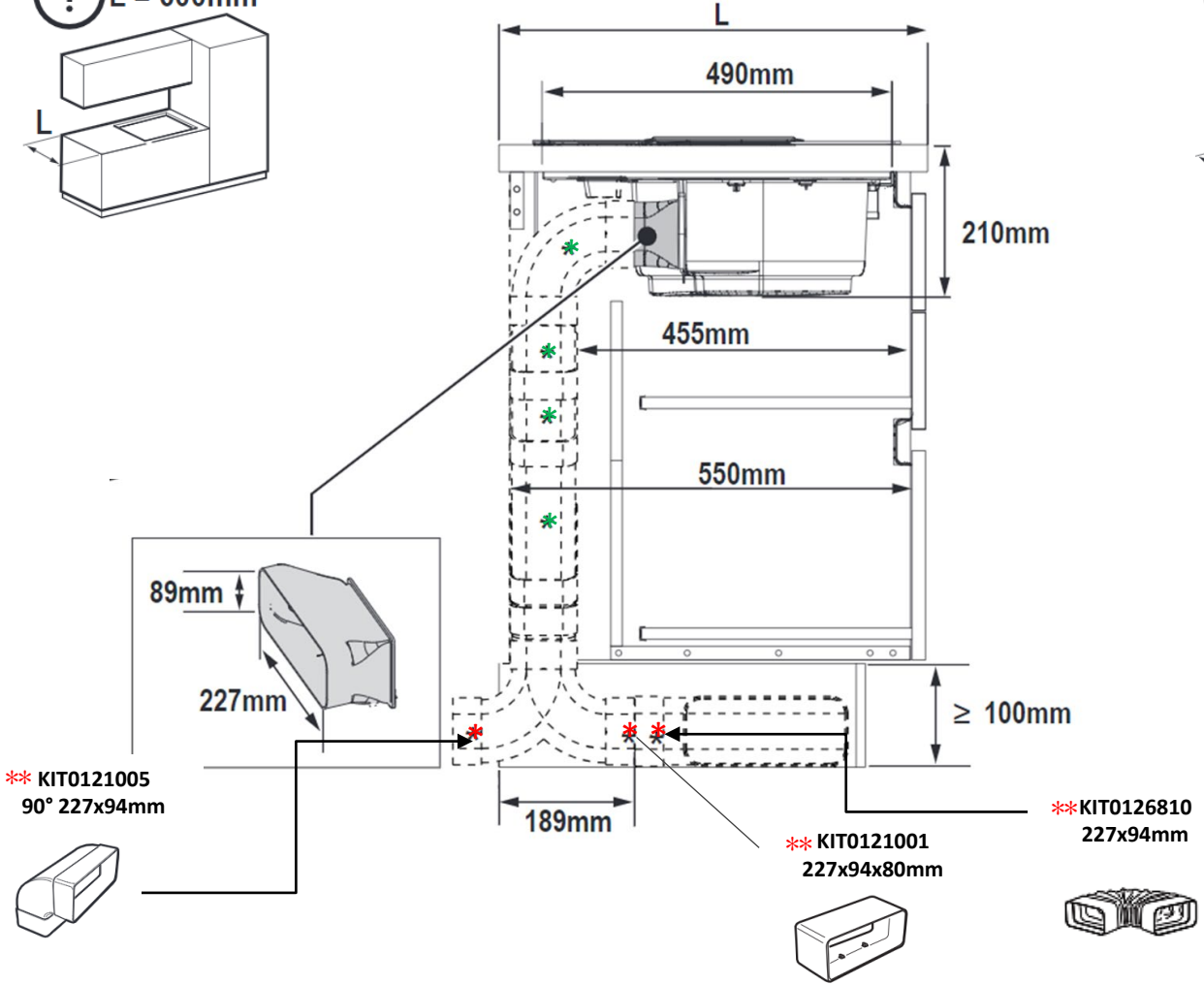
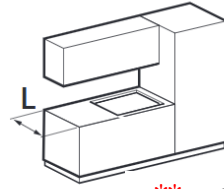


Descente de gaine fournie - important de compléter avec les bons accessoires le parcours d'évacuation

L = 600mm



L > 600mm



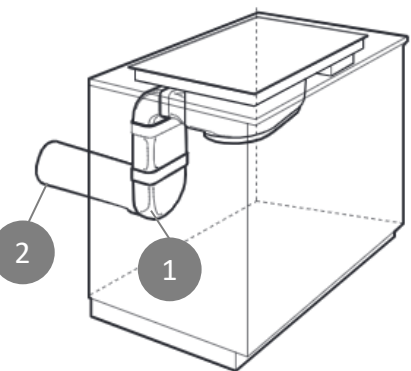
\* Câble d'alimentation non fourni – nécessaire une seule alimentation à 32A

# Installation en EVACUATION: exemples d'installation



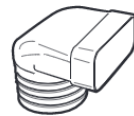
Descente de gaine fournie - important de compléter avec les bons accessoires le parcours d'évacuation

Comment compléter votre installation ?  
Accessoire(s) à commander en plus



1

**KIT0121007**  
227x94 - Ø146mm



> 1m

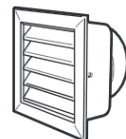
2

**KIT0121000**  
Ø150x1000mm



**Extérieur**

**KIT0121010**  
190x190 - Ø147mm



< 1m

**KIT0120996**  
Ø150x500mm

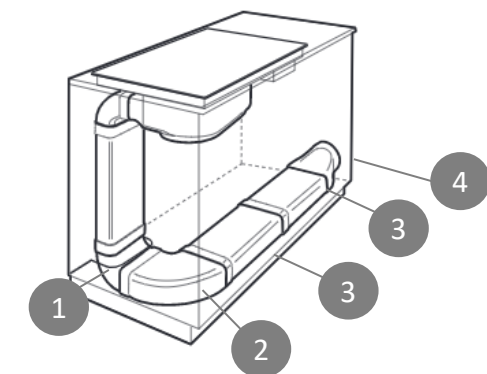


## Eléments fournis dans l'emballage



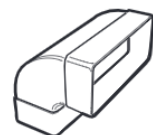
- Raccord de sortie arrière
- Courbe rectangulaire 90° - 94 x 227 mm
- Raccord 15° (4 pièces)
- Tuyau rectangulaire 500 x 94 x 227 mm
- Ruban adhésif

A gauche ou à droite de votre meuble  
> 2m du centre de la plaque



1

**KIT0121005**  
90° 227x94mm



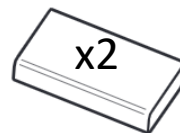
2

**KIT0121004**  
90° 227x288x94mm



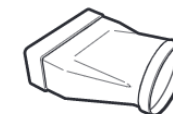
3

**KIT0120991**  
222x89x1000mm



4

**KIT0121008**  
227x94 - Ø153mm



**Extérieur**

**KIT0121010**  
190x190 - Ø147mm



# ELICA CLUB: LE PORTAIL GRATUIT ELICA DÉDIÉ AUX PROFESSIONNELS



Formation

Mise à jour continue grâce au programme de formation; 14 modules disponibles

Configurateur

Les plaques aspirantes et les hottes de plafond ne sont pas de simples hottes aspirantes, mais des systèmes d'aspiration adaptés à la pièce. Avec le configurateur, vous disposez toujours de la meilleure solution possible.

Télécharger

Tous les matériaux techniques peuvent être trouvés ici : DIMA, schéma de circuit, dessins dimensionnels, livrets d'instruction

Assistance

FAQ: toutes les questions fréquemment posées réunies sur une seule page

Vidéo installation

Vidéos d'installation détaillées étape par étape [NIKOLATESLA LIBRA DUCT OUT - YouTube](#)

INSCRIVEZ VOUS DÈS  
MAINTENANT

>> [fr.elicclub.com](http://fr.elicclub.com) <<