



- Plaque aspirante avec balance intégrée au centre de la plaque
- Installation facile, grande largeur 83cm
- 4 zones de cuisson induction dont 2 modulables
- Mantien au chaud : 1 niveaux de cuisson automatiques

Famille:

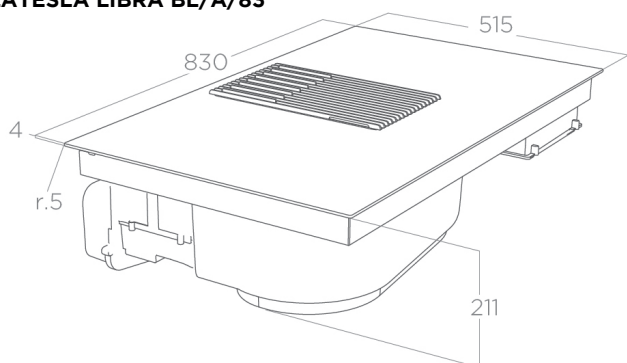
NIKOLATESLA LIBRA

Référence:

PRF0147744A

Description commerciale:

NIKOLATESLA LIBRA BL/A/83



INSTALLATION

Largeur	83 cm
Mode d'installation	Extraction
Puissance max	7500 W
Limitation puissance	3.1kW - 4.5kW
Sortie d'air	rectangle 222x89 mm
Kit tubes d'installation dans le meuble	Kit Descente fournie - Tubes en option

HOTTE

Classe énergétique EEI	A
Debit d'air min	185 m ³ /h
Debit d'air max	430 m ³ /h
Debit d'air booster	610 m ³ /h
Niveau sonore min	46 db(a)
Niveau sonore max	63 db(a)
Niveau sonore Booster	72 db(a)
Commande aspiration	1 slider centralisé 4v +1 Booster

CARACTÉRISTIQUES ET FINITION

Finition	Verre vitrocéramique noir
Indicateur de saturation des filtres	Oui
Fonction Aspiration automatique	Autocapture
Fonction Stop&Go	Oui
Détecteur casserole	Oui
Timer	Oui
Sécurité enfant par verrouillage	Oui
Témoin de chaleur résiduelle	Oui
Montée en température automatique	Oui
Double couronne	Oui

PLAQUE CUISSON

Commandes cuisson	1 slider centralisé 9p+1 Booster
Formes inducteurs	4 octogonaux
Zone avant droit	OCTA 210x191mm 1,6kW @ Niv 9 - 1,85 kW@ Booster
Zone arrière droit	OCTA 210x191mm 2,1kW @ Niv 9 - 3,0 kW@ Booster
Zone avant gauche	OCTA 210x191mm 1,6kW @ Niv 9 - 1,85 kW@ Booster
Zone arrière gauche	OCTA 210x191mm 2,1kW @ Niv 9 - 3,0 kW@ Booster
Nombre de zones modulables	2 (3,7 kW@ Booster)

LOGISTIQUE

Code EAN	8020283045620
Poids net kg	26,5 Kg
Poids brut kg	36,6 Kg
Longueur emballage mm	600 mm
Largeur emballage mm	915 mm
Hauteur emballage mm	530 mm
Quantité par palette	8



- Afzuigkookplaat met geïntegreerde keukenweegschaal in het midden van de plaat
- Eenvoudige installatie, grote breedte 83cm
- 4 inductiekookzones, waarvan 2 bridgebaar
- Warm houden: 1 automatische kookniveau.

Familie:

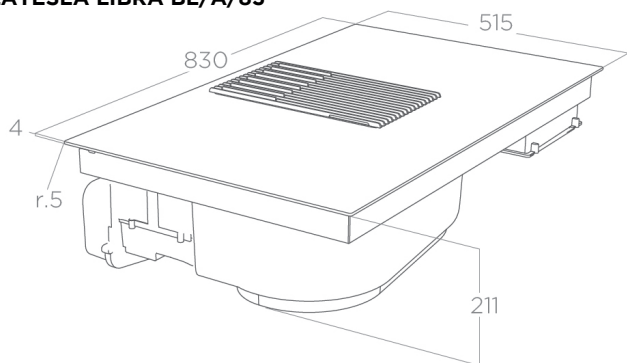
NIKOLATESLA LIBRA

Referentie:

PRF0147744A

Commerciële omschrijving:

NIKOLATESLA LIBRA BL/A/83



INSTALLATIE

Breedte	83 cm
Wijze van installatie	Afzuigversie
Maximaal vermogen	7500 W
Power Limitation	3.1kW - 4.5kW
Luchtafvoer in mm	rechthoek 222x89 mm
Installatie afvoerkit in de kast	Downpipe kit meegeleverd - Optionele buizen

HOTTE

Energie klasse EEI	A
Minimale lucht hoeveelheid	185 m ³ /h
Maximale lucht hoeveelheid	430 m ³ /h
Booster luchthoeveelheid	610 m ³ /h
Geluidsniveau min	46 db(a)
Geluidsniveau max	63 db(a)
Geluidsniveau booster	72 db(a)
Bediening voor afzuiging	Touch control slider 4S +1 Booster

KENMERKEN EN AFWERKING

Afwerking	Zwart glas + gietijzereffect
Indicator verzadiging filter	Ja
Automatische afzuig functie	Autocapture
Stop&Go	Ja
Potten en pannen detector	Ja
Timer	Ja
Child Lock	Ja
Restwarmte indicator	Ja
Automatische temperatuurstijging	Ja
Dubbele brander	Ja

KOOKPLAAT

Bediening voor koken	1 central slider 9S+ 1 Booster
Inductie elementen	4 octogonaux
Zone vooraan rechts	OCTA 210x191mm 1,6kW @ Niv 9 - 1,85 kW@ Booster
Zone achteraan rechts	OCTA 210x191mm 2,1kW @ Niv 9 - 3,0 kW@ Booster
Zone vooraan links	OCTA 210x191mm 1,6kW @ Niv 9 - 1,85 kW@ Booster
Zone achteraan links	OCTA 210x191mm 2,1kW @ Niv 9 - 3,0 kW@ Booster
Bridge Zone	2 (3,7 kW@ Booster)

LOGISTIEK

EAN code	8020283045620
Netto gewicht in kg	26,5 Kg
Brutto gewicht in kg	36,6 Kg
Lengte verpakking mm	600 mm
Breedte verpakking mm	915 mm
Hoogte verpakking mm	530 mm
Hoeveelheid per palet	8