

GUIDE D'INSTALLATION

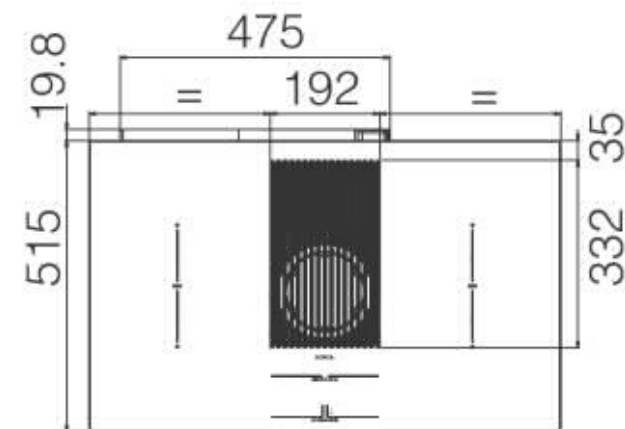
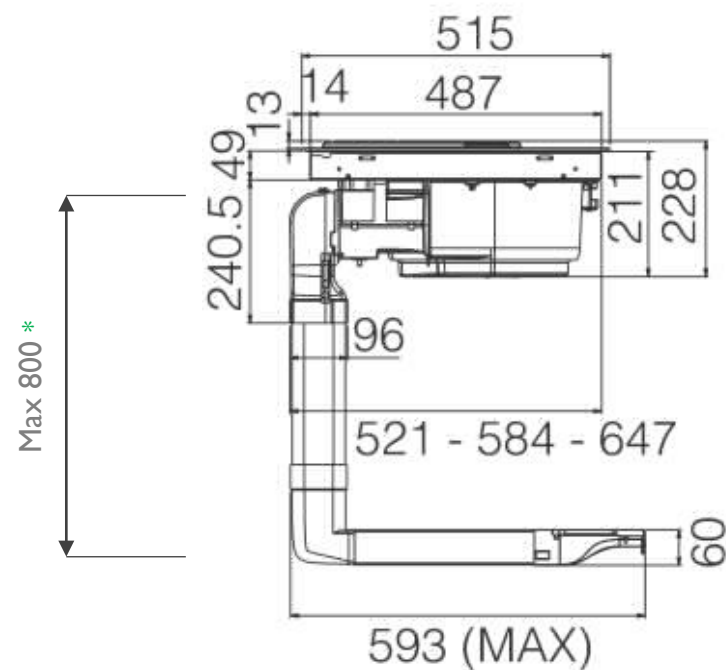
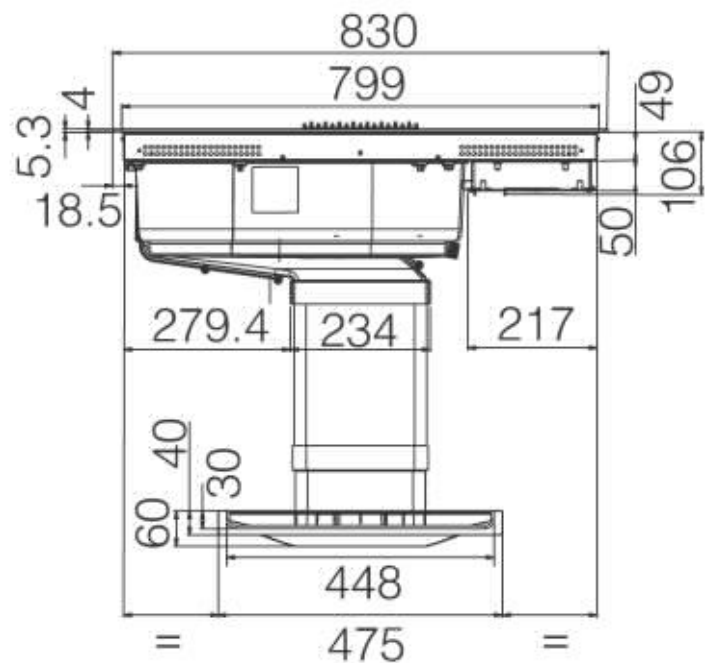
NIKOLATESLA LIBRA VERSION RECYCLAGE

**NIKOLATESLA LIBRA BL/F/83
PRF0147745A**

**NIKOLATESLA LIBRA WH/F/83
PRF0147775A**



Schéma technique



Quelle largeur de meuble?

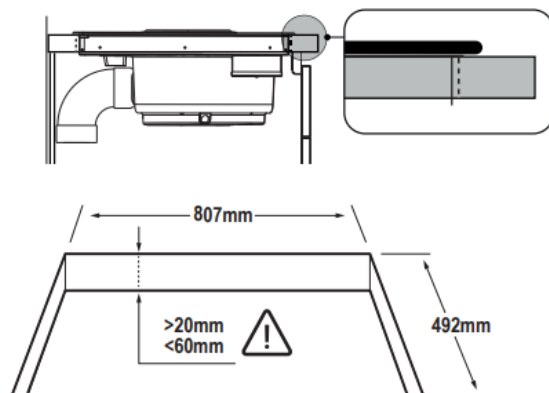
❌ 60cm ❌ 70cm ✅ 90cm

* h mini 1^{er} tiroir = 21mm – épaisseur plan de travail

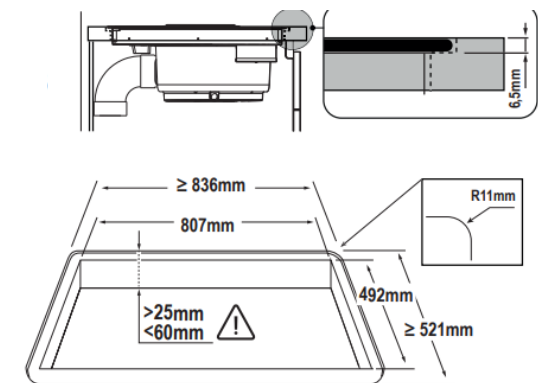


Quelle découpe de plan de travail?

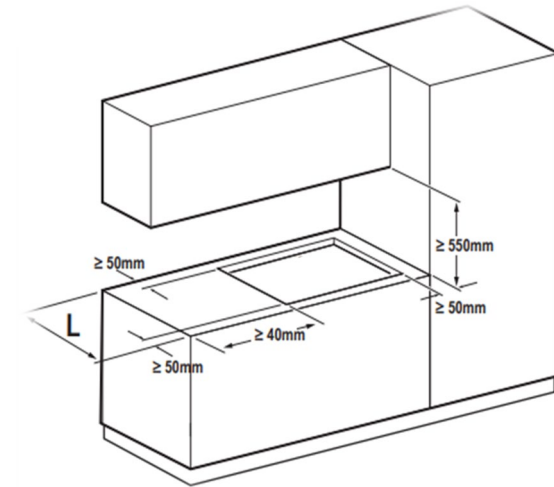
STANDARD



AFFLEURANTE



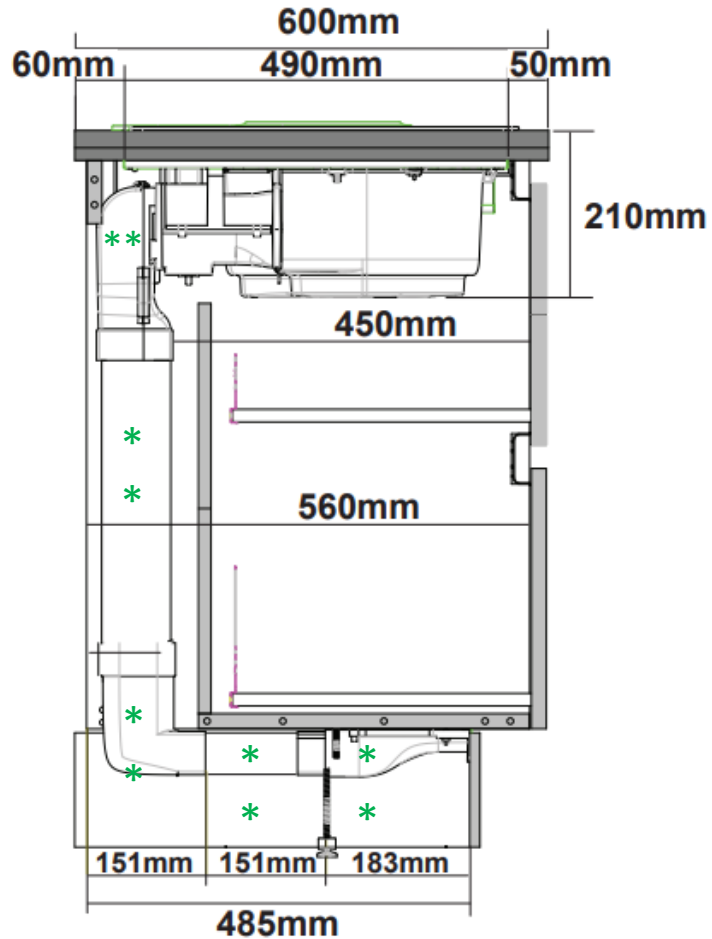
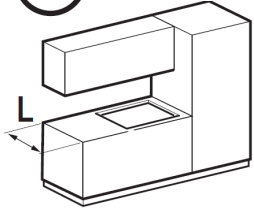
Distances minimales entre les différents meubles



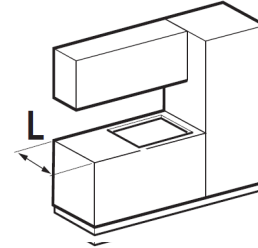
Installation en RECYCLAGE



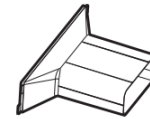
! 600mm < L < 700mm**



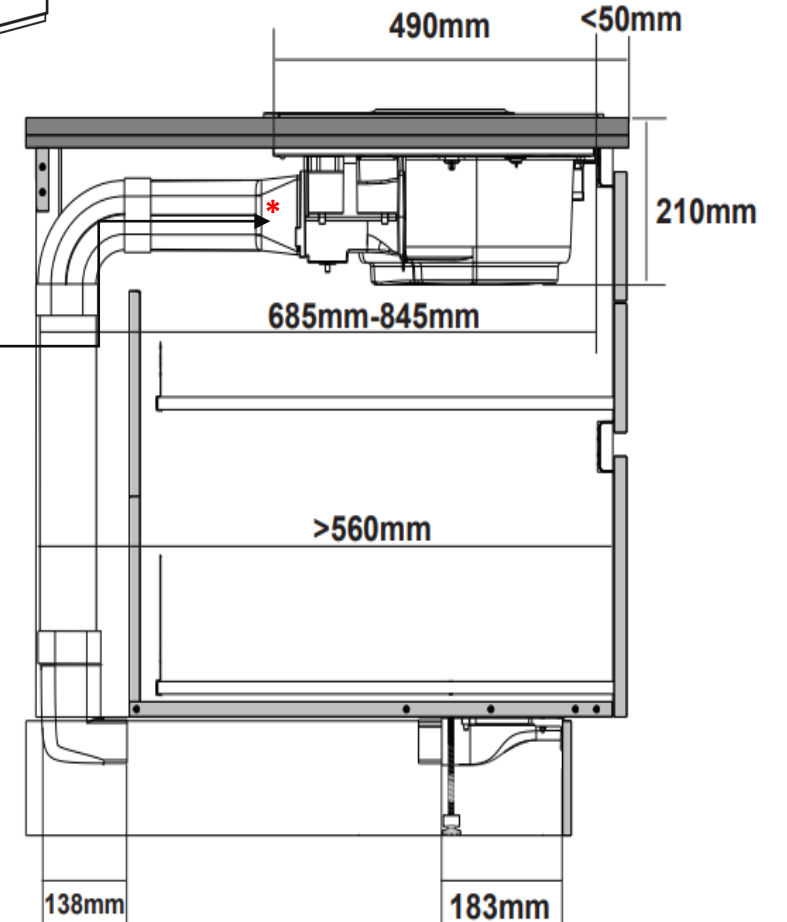
! L > 700mm



KIT0140820



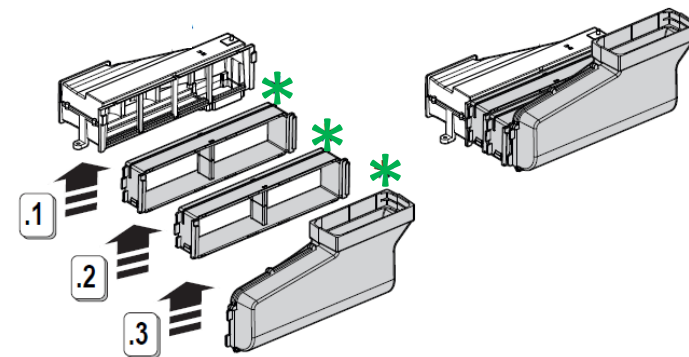
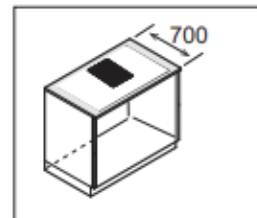
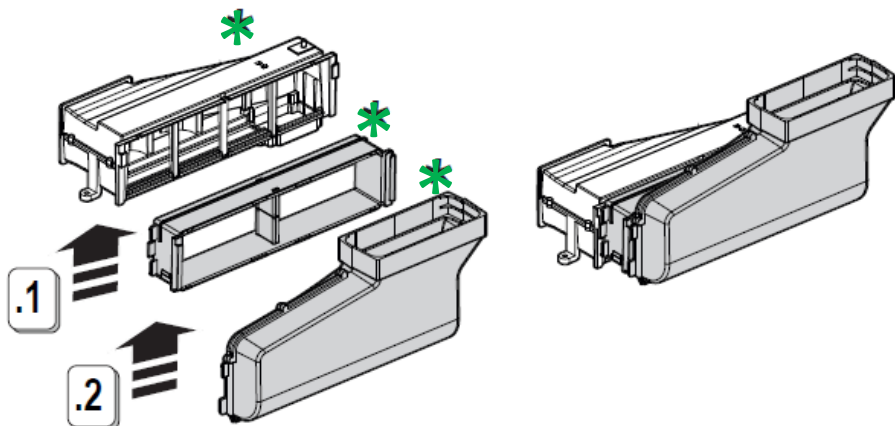
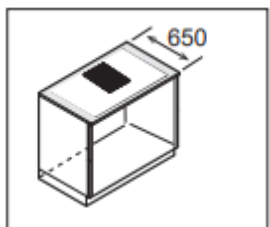
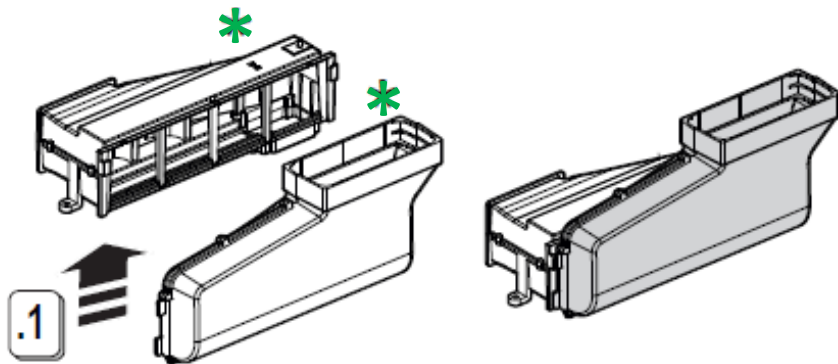
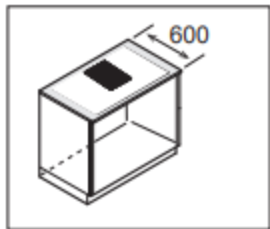
*



*A commander en complément

**Kit d'extension est inclus dans l'emballage

Installation en RECYCLAGE : KIT EXTENSION DE PROFONDEUR



KIT RECYCLAGE POUR MEUBLES PROFONDS > 70 cm KIT0140820**



Inclus dans le KIT0140820 **:

- Raccord d'extension pour meubles > 70 cm
- Courbe rectangulaire 90° - 94 x 227 mm KIT0121005
- Raccord flexible 218 x 55 mm KIT0121017

**Accessoires inclus dans l'emballage*

*** A commander en complément*

Installation en RECYCLAGE



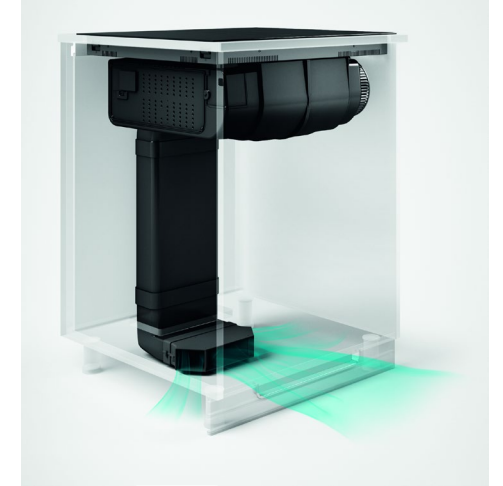
KIT hors plinthe fourni dans l'emballage

Éléments fournis dans l'emballage

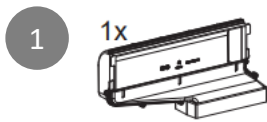
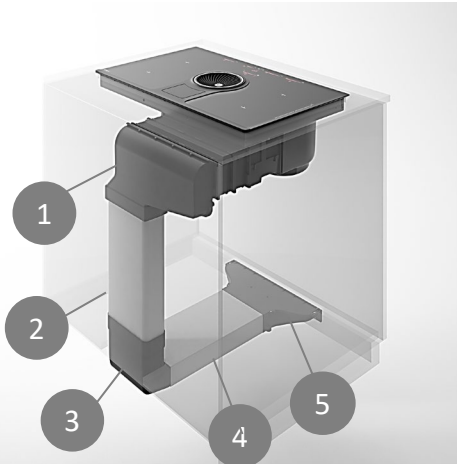


- Filtres céramiques (3 pièces)
- Assemblage cadre pour filtres céramiques
- Courbe rectangulaire 90° - 94 x 227 mm
- Courbe rectangulaire 90° de vert. 94 x 227 mm à horiz. 55 x 227 mm
- Tuyau rectangulaire 500 x 94 x 227 mm
- Tuyau rectangulaire 218 x 55 x 300 mm
- Raccord de sortie extérieur plinthe avec profil chromé
- 2 raccords d'extension pour meuble > 60 et > 65
- Supports pour raccord
- Ruban adhésif

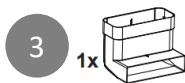
Autres options d'installation



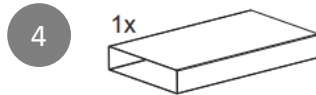
Kit installation hors plinthe inclus



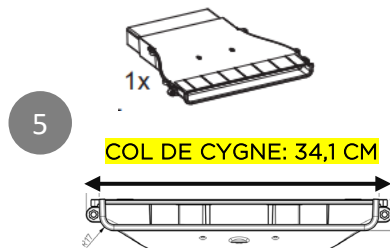
KIT0173527
Tuyau rectangulaire 500 x 94 x 227 mm



KIT0121005
Courbe rectangulaire 90° - 94 x 227 mm



KIT0121013
Tuyau rectangulaire 218 x 55 x 300 mm



Installation en RECYCLAGE

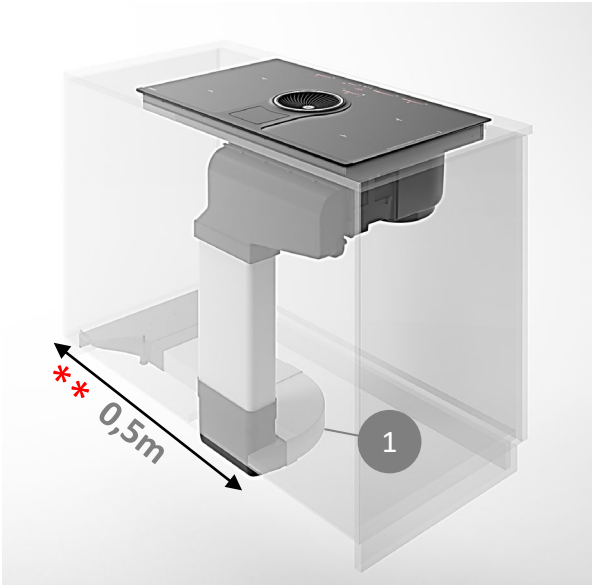


Autres options d'installation -



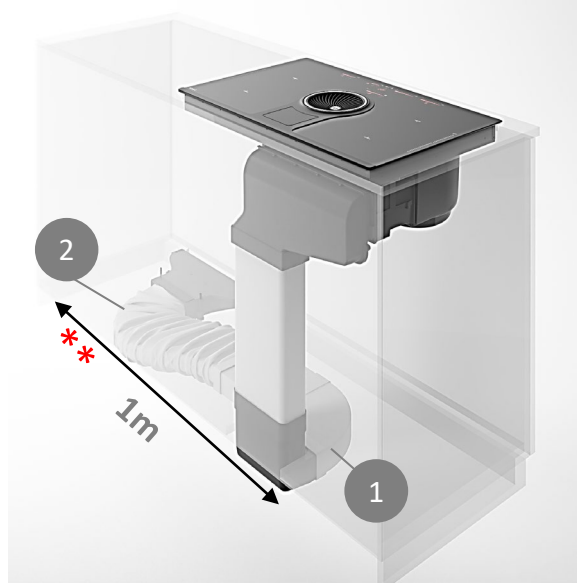
Accessoire(s) à commander en plus *

Installation extérieur plinthe



1

* KIT0121016
90° 218x55mm



1

* KIT0121016
90° 218x55mm



2

* KIT0126810
227x94mm

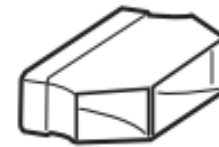


Installation intérieur plinthe



1

* KIT0168750



2

* KIT0187322



**A commander en complément*

***Pour les longues distances il est nécessaire de commander des accessoires en plus*

ELICA CLUB: LE PORTAIL GRATUIT ELICA DÉDIÉ AUX PROFESSIONNELS



Formation

Mise à jour continue grâce au programme de formation; 14 modules disponibles

Configurateur

Les plaques aspirantes et les hottes de plafond ne sont pas de simples hottes aspirantes, mais des systèmes d'aspiration adaptés à la pièce. Avec le configurateur, vous disposez toujours de la meilleure solution possible.

Télécharger

Tous les matériaux techniques peuvent être trouvés ici : DIMA, schéma de circuit, dessins dimensionnels, livrets d'instruction

Assistance

FAQ: toutes les questions fréquemment posées réunies sur une seule page

Vidéo installation

Vidéos d'installation détaillées étape par étape [NIKOLATESLA LIBRA RECYCLING - YouTube](#)

INSCRIVEZ VOUS DÈS
MAINTENANT

>> fr.elicaclub.com <<