



- ✓ **Nouvelle plaque aspirante avec balance intégrée** au centre de la plaque
- ✓ **Installation facile – Grande largeur 83cm**
- ✓ **4 zones de cuisson** induction dont 2 modulables – Puissance totale 7400W
- ✓ **Aspiration centrale haute performance** - Silencieuse

Références

PRF0147745
PRF0147775

Modèles

NIKOLATESLA LIBRA BL/F/83
NIKOLATESLA LIBRA WH/F/83

Types

Filtration
Filtration

Code EAN

8020283045637
8020283046924

CUISSON Performances

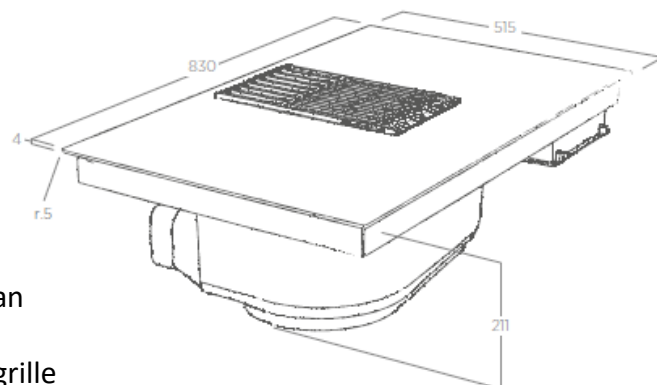
Puissance 7,4 kW - Limiteur de puissance 3 niveaux 3,1kW, 4,5kW, 7,4kW
 Commandes Slider commun
 Zones de cuisson 4 zones modulables gauche et droite – 18X21 cms
 AVD 1,6KW (booster 1,85KW), AVG 1,6KW (booster 1,85W), ARG 2,1W (booster 3KW), ARG 2,1W (booster 3KW)
 Fonctions 4 Témoins de chaleur résiduelle, Maintien au chaud, Stop&Go, 4 Minuteurs dont spécial oeufs, Sécurité enfants, Surface froide

Balance intégrée

Fonctionne sur 32° - 9 niveaux de sécurité

ASPIRATION Performances, filtration, éclairage

Commandes Slider 3 vitesses + 2 boosters
 Mode Filtration
 Sortie extracteur 150 mm
 Débit d'air (m3/h) 175 à 384 (422)
 Niveau sonore (db(A)) 54 à 71 (73)
 Pression (Pa)
 Filtre à graisse aluminium Inclus
 Filtre à charbon 4 inclus KIT0147855 – Durée de vie 1 an
 Indicateur de saturation des filtres
 Livrée complet pour l'installation avec tubes internes au meuble et grille



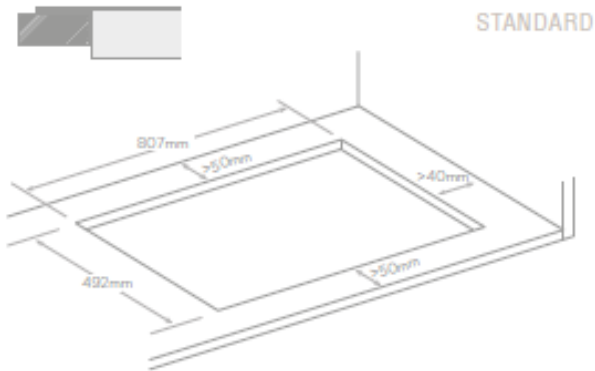
Dimensions, finition, logistique

Dimensions 83x51,5 cm, profondeur 21cm
 Finitions verre noir, verre blanc
 Dimensions packaging à venir
 Poids brut à venir
 Poids net à venir
 Unités par palette 2

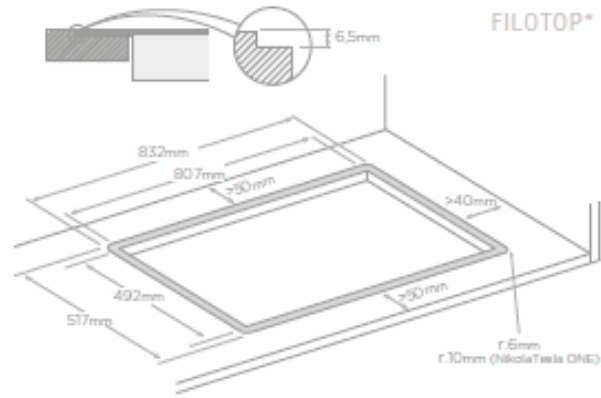


INSTALLATION EN VERSION FILTRATION (tubes inclus dans l'emballage)

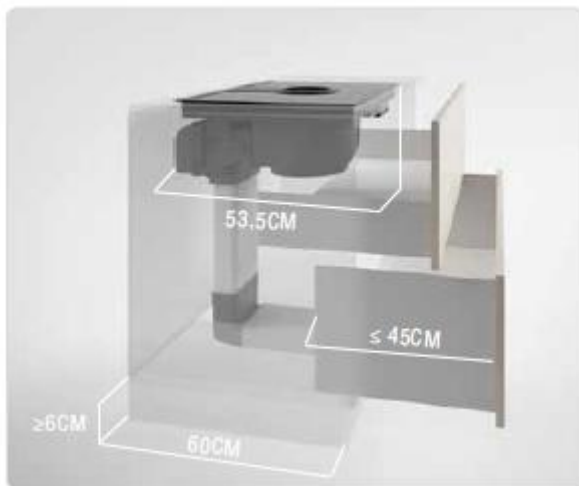
STANDARD AU DESSUS DU PLAN DE TRAVAIL



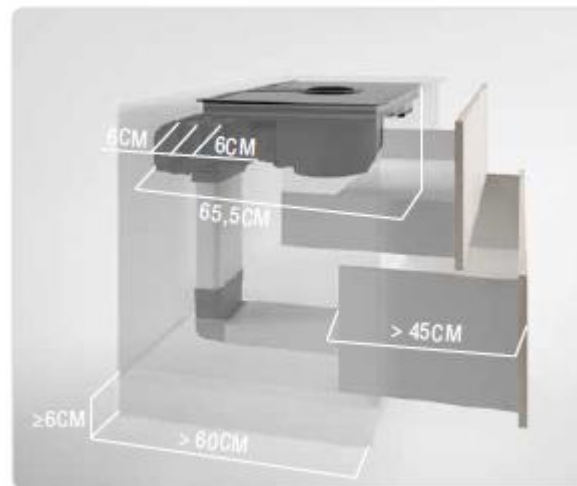
FILOTOP INTEGRE DANS LE PLAN DE TRAVAIL



PROFONDEUR DE 60CM



PROFONDEUR >60CM



TUBES D'EVACUATION DE L'AIR P.60CM



P. >60CM

