

- Conçue à partir de matériaux spécifiques tels que le chêne naturel.
- Prise USB et fente pour poser et brancher une tablette et consulter des recettes.
- Compatible avec le panneau de prolongement en bois
- Lumineuse avec réglage de la tonalité des blancs , silencieuse. Classe Énergétique A+*

Famille:

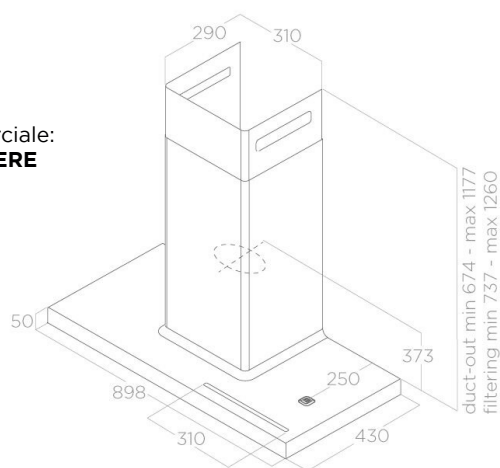
BIO

Référence:

PRF0147266

Description commerciale:

BIO WH/A 90 ROVERE



INSTALLATION

Largeur	90 cm
Mode d'installation	Extraction ou recyclage
Sortie	150 mm
Distance minimale de la plaque électrique	50 cm
Distance minimale de la plaque à gaz	65 cm
Absorption	317 W

ACCESSORIES

Filtre anti-odeurs	Accessoire - CFC0140091 - Filtre anti-odeur High Performance, régénérable
Référence filtre anti odeur long durée	CFC0141725A
Cheminée incluse	Oui
Clapet anti-retour fourni	Oui
Télécommande	Accessoire - KIT0121468 blanche - noire KIT0121469

CARACTÉRISTIQUES ET FINITION

Commandes	Commandes électroniques 3v+2 Booster
Finition façade	Bois naturel
Finition corps	Métal blanc
Indicateur de saturation des filtres	Oui

PERFORMANCES

Classe énergétique	A
Débit d'air min	135 m ³ /h
Débit d'air max	395 m ³ /h
Débit d'air booster	720 m ³ /h
Niveau sonore min	35 db(a)
Niveau sonore max	58 db(a)
Niveau sonore Booster	70 db(a)

ÉCLAIRAGE

Type et puissance d'éclairage	Strip Led 1x7 W
Température Eclairage Kelvin	2700 K -6000 K
Intensité Eclairage Lux	141 Lx
Eclairage Variateur température	Oui

LOGISTIQUE

Code EAN	8020283046696
Poids net	22,7 kg
Poids brut	28,6 kg
Longueur emballage	552 mm
Largeur emballage	964 mm
Hauteur emballage	701 mm
Quantité par palette	4



- Ontworpen met specifieke materialen zoals natuurlijk eiken.
- USB-aansluiting en sleuf voor het plaatsen en aansluiten van een tablet en het raadplegen van recepten.
- Compatibel met het houten verlengpaneel
- Helder met witte toonregeling, stil. Energieklasse A+.

Familie:

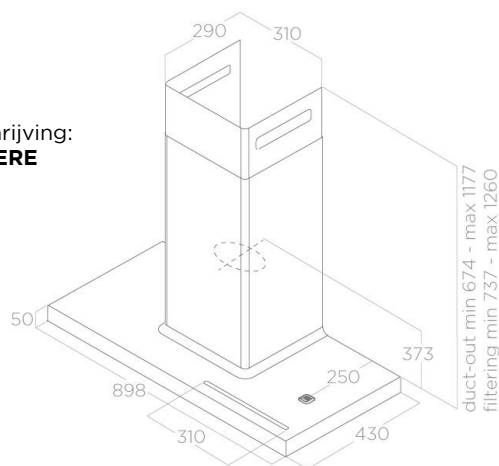
BIO

Referentie:

PRF0147266

Commerciële omschrijving:

BIO WH/A 90 ROVERE



INSTALLATIE

Breedte	90 cm
Wijze van installatie	Afvoer of recirculatie
Luchtafvoer	150 mm
Minimale afstand elektrische kookplaat	50 cm
Minimale afstand gas kookplaat	65 cm
Totale absorptie	317 W

ACCESSORIES

Geurfilters	Accessoire - CFC0140091 - Regeneereerbaar koolstoffilter HP
Referentie geurfilter lange levensduur	CFC0141725A
Schouw inclusief	Ja
Afsluitklep meegeleverd	Ja
Afstandsbediening	Accessoire - KIT0121468 Witte - Zwarte KIT0121469

KENMERKEN EN AFWERKING

Bedieningen	Elektronisch bedieningspaneel 3S+2 Booster
Front afwerking	Natuurlijk hout
Korpus afwerking	Wit metaal
Indicator verzadiging filter	Ja

PRESTATIES

Energie klasse	A
Minimale lucht hoeveelheid	135 m ³ /h
Maximale lucht hoeveelheid	395 m ³ /h
Booster luchthoeveelheid	720 m ³ /h
Geluidsniveau min	35 db(a)
Geluidsniveau max	58 db(a)
Geluidsniveau booster	70 db(a)

VERLICHTING

Typer & Power verlichting	Strip Led 1x3 W
Lichtkleur Kelvin	3500 K
Lichtsterkte LUX	196 Lx
Verlichtingskleur regelaar	Ja

LOGISTIEK

EAN code	8020283046696
Netto gewicht	22,7 kg
Brutto gewicht	28,6 kg
Lengte verpakking	552 mm
Breedte verpakking	964 mm
Hoogte verpakking	701 mm
Hoeveelheid per palet	4