



- ✓ **Nouvelle plaque aspirante avec balance intégrée** au centre de la plaque
- ✓ **Installation facile – Grande largeur 83cm**
- ✓ **4 zones de cuisson** induction dont 2 modulables – Puissance totale 7400W
- ✓ **Aspiration centrale haute performance** - Silencieuse

## Références

PRF0147745  
PRF0147775

## Modèles

NIKOLATESLA LIBRA BL/F/83  
NIKOLATESLA LIBRA WH/F/83

## Types

Filtration  
Filtration

## Code EAN

8020283045637  
8020283046924

## CUISSON Performances

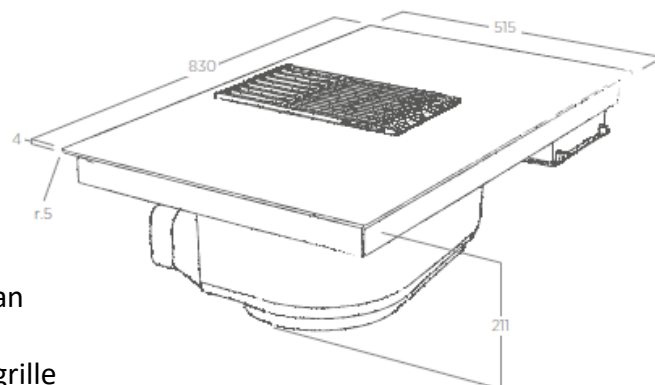
Puissance 7,4 kW - Limitateur de puissance 3 niveaux 3,1kW, 4,5kW, 7,4kW  
 Commandes Slider commun  
 Zones de cuisson 4 zones modulables gauche et droite – 18X21 cms  
 AVD 1,6KW (booster 1,85KW), AVG 1,6KW (booster 1,85W), ARG 2,1W (booster 3KW), ARG 2,1W (booster 3KW)  
 Fonctions 4 Témoins de chaleur résiduelle, Maintien au chaud, Stop&Go, 4 Minuteurs dont spécial oeufs, Sécurité enfants, Surface froide

Balance intégrée

Fonctionne sur 32° - 9 niveaux de sécurité

## ASPIRATION Performances, filtration, éclairage

Commandes Slider 3 vitesses + 2 boosters  
 Mode Filtration  
 Sortie extracteur 150 mm  
 Débit d'air (m3/h) 175 à 384 (422)  
 Niveau sonore (db(A)) 54 à 71 (73)  
 Pression (Pa)  
 Filtre à graisse aluminium Inclus  
 Filtre à charbon 4 inclus KIT0147855 – Durée de vie 1 an  
 Indicateur de saturation des filtres  
 Livrée complet pour l'installation avec tubes internes au meuble et grille



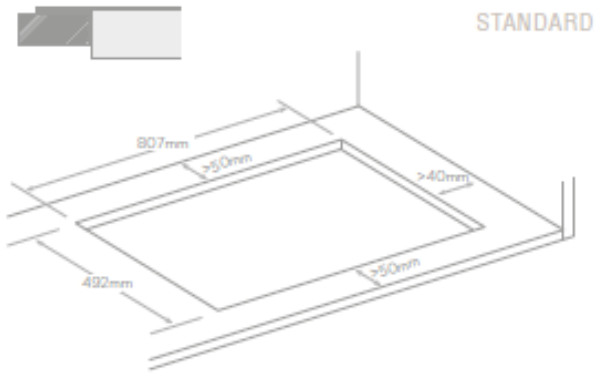
## Dimensions, finition, logistique

Dimensions 83x51,5 cm, profondeur 21cm  
 Finitions verre noir, verre blanc  
 Dimensions packaging à venir  
 Poids brut à venir  
 Poids net à venir  
 Unités par palette 2

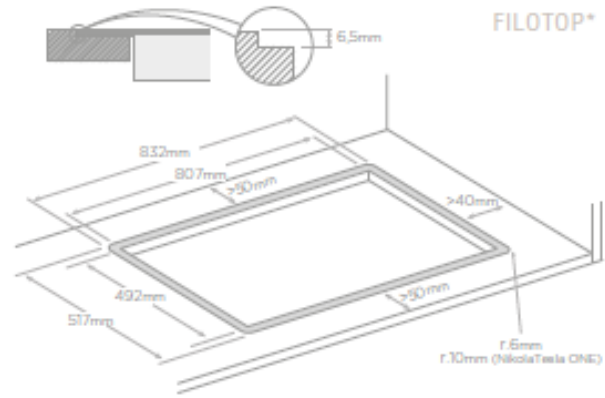


## INSTALLATION EN VERSION FILTRATION (tubes inclus dans l'emballage)

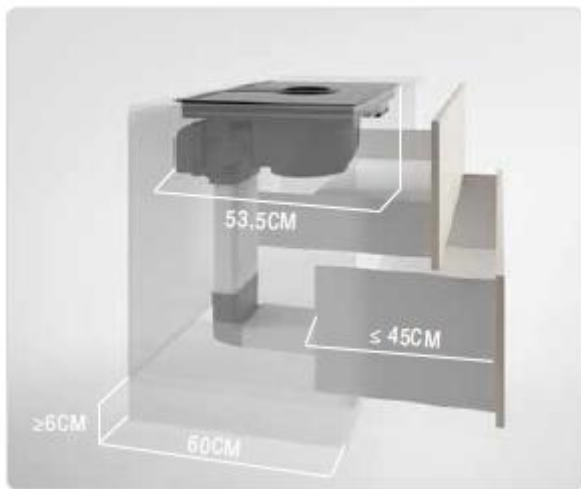
STANDARD AU DESSUS DU PLAN DE TRAVAIL



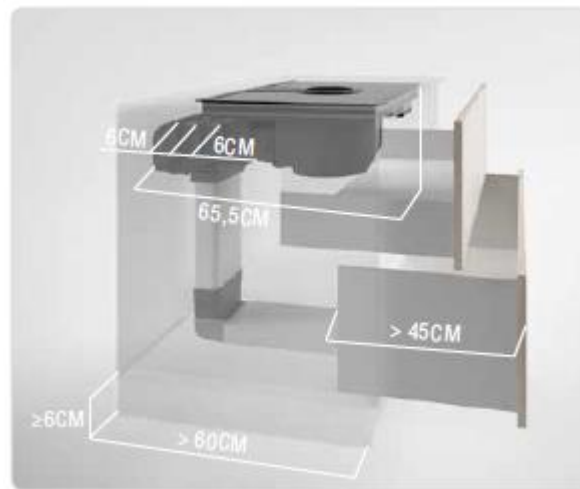
FILOTOP INTEGRE DANS LE PLAN DE TRAVAIL



PROFONDEUR DE 60CM



PROFONDEUR >60CM



TUBES D'EVACUATION DE L'AIR P.60CM



P. >60CM

