

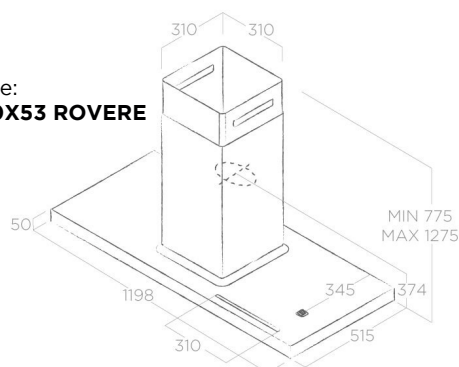


- Conçue à partir de matériaux spécifiques tels que le chêne naturel.
- Prise USB et fente pour poser et brancher une tablette et consulter des recettes.
- Compatible avec le panneau de prolongement en bois
- Lumineuse avec réglage de la tonalité des blancs , silencieuse. Classe Energétique A+”

Famille:  
**BIO ISLAND**

Référence:  
**PRF0148081**

Description commerciale:  
**BIO ISLAND WH/A/120X53 ROVERE**



#### INSTALLATION

Largeur	120 cm
Mode d'installation	Extraction ou recyclage
Sortie	150 mm
Distance minimale de la plaque électrique	50 cm
Distance minimale de la plaque à gaz	65 cm
Absorption	317 W

#### ACCESSORIES

Filtre anti-odeurs	Accessoire - CFC0140091 - Filtre anti-odeur High Performance, régénérable
Référence filtre anti odeur long durée	CFC0141725A
Cheminée incluse	Oui
Clapet anti-retour fourni	Oui
Télécommande	Accessoire - KIT0121468 blanche - noire KIT0121469

#### CARACTÉRISTIQUES ET FINITION

Commandes	Commandes électroniques 3v+2 Booster
Finition façade	Bois peint blanc
Finition corps	Métal blanc
Indicateur de saturation des filtres	Oui

#### PERFORMANCES

Classe énergétique	A
Débit d'air min	135 m <sup>3</sup> /h
Débit d'air max	395 m <sup>3</sup> /h
Débit d'air booster	720 m <sup>3</sup> /h
Niveau sonore min	35 db(a)
Niveau sonore max	58 db(a)
Niveau sonore Booster	70 db(a)

#### ÉCLAIRAGE

Type et puissance d'éclairage	Strip Led 1x7 W
Temperature Eclairage Kelvin	2700 K -6000 K
Intensité Eclairage Lux	141 Lx
Eclairage Variateur température	Oui

#### LOGISTIQUE

Code EAN	8020283046931
Poids net	32,8 kg
Poids brut	42,2 kg
Longueur emballage	653 mm
Largeur emballage	1.268 mm
Hauteur emballage	812 mm
Quantité par palette	2

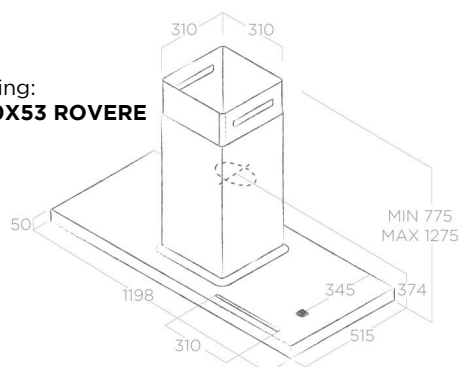


- Ontworpen met specifieke materialen zoals natuurlijk eiken.
- USB-aansluiting en sleuf voor het plaatsen en aansluiten van een tablet en het raadplegen van recepten.
- Compatibel met het houten verlengpaneel
- Helder met witte toonregeling, stil. Energieklasse A+.

Familie:  
**BIO ISLAND**

Referentie:  
**PRF0148081**

Commerciële omschrijving:  
**BIO ISLAND WH/A/120X53 ROVERE**



#### INSTALLATIE

Breedte	120 cm
Wijze van installatie	Afvoer of recirculatie
Luchtafvoer	150 mm
Minimale afstand elektrische kookplaat	50 cm
Minimale afstand gas kookplaat	65 cm
Totale absorptie	317 W

#### ACCESSORIES

Geurfilters	Accessoire - CFC0140091 - Regeneereerbaar koolstoffilter HP
Referentie geurfilter lange levensduur	CFC0141725A
Schouw inclusief	Ja
Afsluitklep meegeleverd	Ja
Afstandsbediening	Accessoire - KIT0121468 Witte - Zwarte KIT0121469

#### KENMERKEN EN AFWERKING

Bedieningen	Elektronisch bedieningspaneel 3S+2 Booster
Front afwerking	Wit gelakt hout
Korpus afwerking	Wit metaal
Indicator verzadiging filter	Ja

#### PRESTATIES

Energie klasse	A
Minimale lucht hoeveelheid	135 m <sup>3</sup> /h
Maximale lucht hoeveelheid	395 m <sup>3</sup> /h
Booster luchthoeveelheid	720 m <sup>3</sup> /h
Geluidsniveau min	35 db(a)
Geluidsniveau max	58 db(a)
Geluidsniveau booster	70 db(a)

#### VERLICHTING

Typer & Power verlichting	Strip Led 1x3 W
Lichtkleur Kelvin	3500 K
Lichtsterkte LUX	196 Lx
Verlichtingskleur regelaar	Ja

#### LOGISTIEK

EAN code	8020283046931
Netto gewicht	32,8 kg
Brutto gewicht	42,2 kg
Lengte verpakking	653 mm
Breedte verpakking	1.268 mm
Hoogte verpakking	812 mm
Hoeveelheid per palet	2