



- Matériau technopolymère
- Aspiration perimetral
- Classe Énergétique A
- Version disponible avec prolongateur de cheminée

Famille:

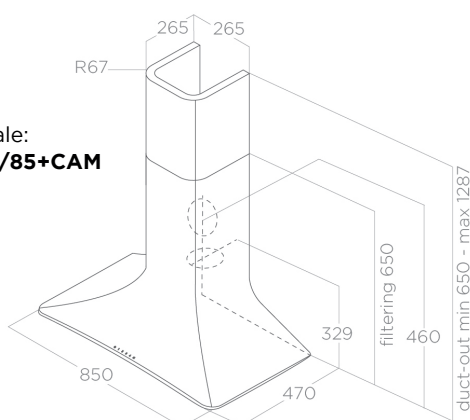
SWEET

Référence:

PRF0167319

Description commerciale:

SWEET CAST IRON/A/85+CAM



INSTALLATION

Largeur	85 cm
Mode d'installation	Extraction ou recyclage
Sortie	150 mm
Distance minimale de la plaque électrique	60 cm
Distance minimale de la plaque à gaz	70 cm
Absorption	207 W

ACCESSORIES

Filtre anti-odeurs	Accessoire - CFC0140426 - Filtre anti-odeur longue durée, régénérable
Référence filtre anti odeur long durée	CFC0140426
Cheminée incluse	Oui
Clapet anti-retour fourni	Oui

CARACTÉRISTIQUES ET FINITION

Commandes	Commandes tactiles 3v+1 Booster
Finition façade	Cast iron
Finition corps	Cast iron
Indicateur de saturation des filtres	Oui
Back Aspiration	Oui

PERFORMANCES

Classe énergétique	A
Débit d'air min	230 m ³ /h
Débit d'air max	465 m ³ /h
Débit d'air booster	580 m ³ /h
Niveau sonore min	46 db(a)
Niveau sonore max	61 db(a)
Niveau sonore Booster	66 db(a)

ÉCLAIRAGE

Type et puissance d'éclairage	Strip Led 1x7 W
Temperature Eclairage Kelvin	4000 K
Intensité Eclairage Lux	197 Lx

LOGISTIQUE

Code EAN	8020283050075
Poids net	14 kg
Poids brut	19,6 kg
Longueur emballage	601 mm
Largeur emballage	887 mm
Hauteur emballage	713 mm
Quantité par palette	4



- Technopolymeer materiaal
- Perimeter afzuiging
- Energieklasse A
- Versie beschikbaar met schoorsteenverlenging.

Familie:

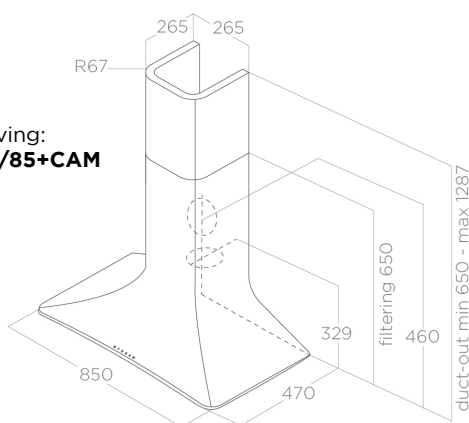
SWEET

Referentie:

PRF0167319

Commerciële omschrijving:

SWEET CAST IRON/A/85+CAM



INSTALLATIE

Breedte	85 cm
Wijze van installatie	Afvoer of recirculatie
Luchtafvoer	150 mm
Minimale afstand elektrische kookplaat	60 cm
Minimale afstand gas kookplaat	70 cm
Totale absorptie	207 W

ACCESSORIES

Geurfilters	Accessoire - CFC0140426 - Filtre anti-odeur longue durée, régénérable
Referentie geurfilter lange levensduur	CFC0140426
Schouw inclusief	Ja
Afsluitklep meegeleverd	Ja

KENMERKEN EN AFWERKING

Bedieningen	Commandes tactiles 3v+1 Booster
Front afwerking	Cast iron
Korpus afwerking	Cast iron
Indicator verzadiging filter	Ja
Back Aspiration	Ja

PRESTATIES

Energie klasse	A
Minimale lucht hoeveelheid	230 m ³ /h
Maximale lucht hoeveelheid	465 m ³ /h
Booster luchthoeveelheid	580 m ³ /h
Geluidsniveau min	46 db(a)
Geluidsniveau max	61 db(a)
Geluidsniveau booster	66 db(a)

VERLICHTING

Typen & Power verlichting	Strip Led 1x7 W
Lichtkleur Kelvin	4000 K
Lichtsterkte LUX	197 Lx

LOGISTIEK

EAN code	8020283050075
Netto gewicht	14 kg
Brutto gewicht	19,6 kg
Lengte verpakking	601 mm
Breedte verpakking	887 mm
Hoogte verpakking	713 mm
Hoeveelheid per palet	4